

GRU可変深溝側溝 (可変深溝側溝) (T-25・横断用)

NEW

受注
生産

NETIS掲載終了
QS-110016-A

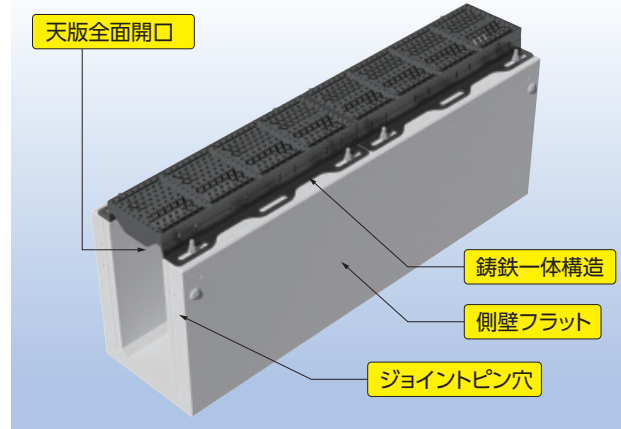
DL
download

茨城 栃木 群馬 埼玉 千葉 東京 神奈川 山梨 長野 静岡

耐荷重は、道路橋示方書に基づくT-25に準拠しており、重車両が頻繁に通行する過酷な道路環境においても、破損や変形を起こさない「耐久性」と、ガタツキやスリップに対する「安全性」を兼ね備えています。

- 側溝本体は梁のないオープン構造で、天版が全面開口となっており、インパットコンクリートの打設が容易です。
- 側壁がフラットで転圧が容易です。
- 側溝同士はジョイントピンで施工しやすくなっております。
- 側溝高が深い現場に適しています。

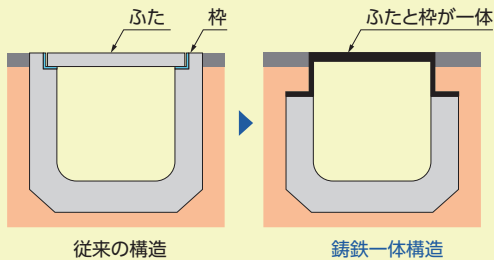
NETIS登録終了技術 (QS-110016-A) ※グレーチング部分



●特長

1. 鋳鉄一体構造によるガタツキ・飛散防止

横断側溝用ダクタイル鋳鉄製グレーチングはふたと枠を一体化した鋳鉄一体構造であるため、ガタツキや飛散を起こしません。



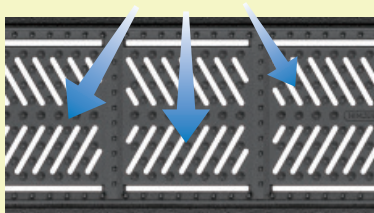
2. スリップ防止

耐スリップ構造は濡れたアスファルト路面と同等の耐スリップ性能を実現しています。



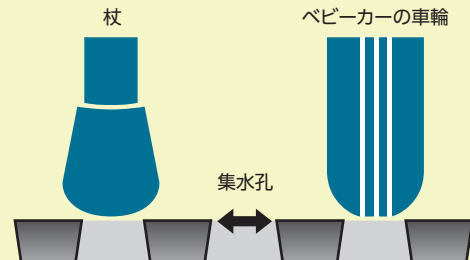
3. 安定した集水性能

角度の異なる2方向の集水孔は、設置する向きや道路勾配によって変化する雨水の流入方向に対し、安定した集水性能を発揮します。従来の自由勾配側溝と比較すると、グレーチングの連続性により排水能力が向上します。



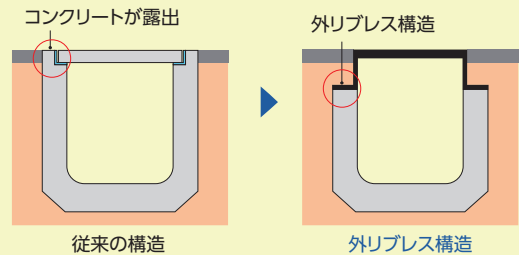
4. はまり込み防止

集水孔は、杖やベビーカーの車輪がはまり込まない幅に設計しており、歩行者の通行にも配慮しています。



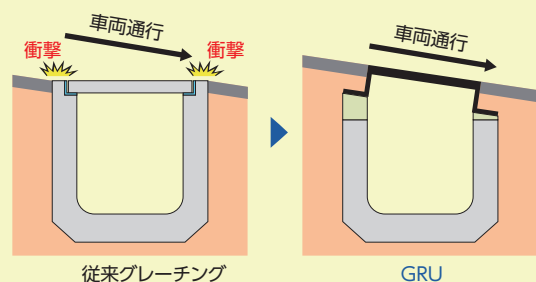
5. 本体破損防止

コンクリートが道路表面に露出していないため、転圧作業時や車両通行等によるコンクリート表面の破損の心配がありません。また外リブレス構造のため、転圧性に優れています。

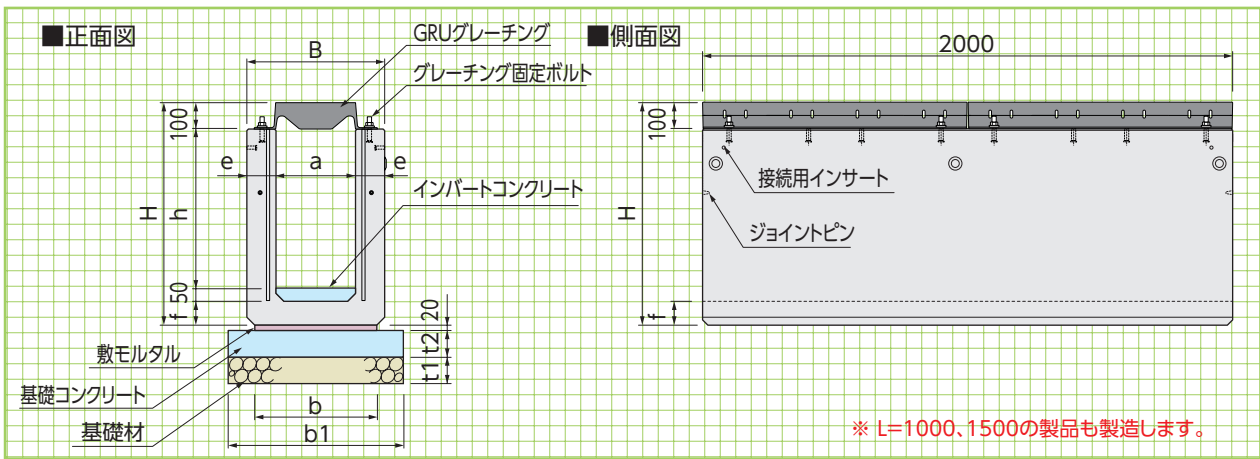


6. 本体破損防止

ボルトによる高さ調整が可能のため、周囲の勾配に合わせて段差のない施工が可能で、車両通行時の衝撃を抑制できます。



(横断用)



基本形状図

形状・寸法
重量表

管渠類

地下雨水貯留施設

擁壁類

側溝類

道路関連

景観関連

その他

参考資料

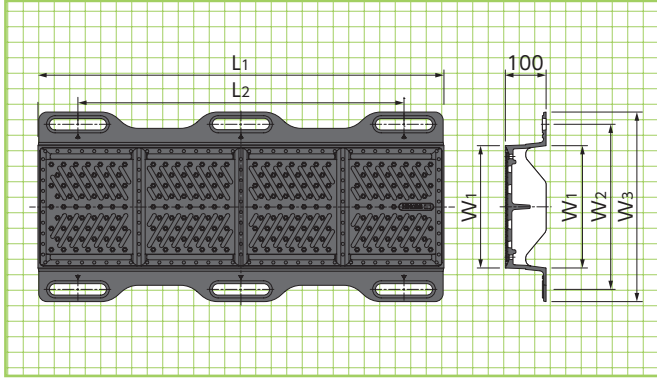
■寸法・重量及び標準敷設材料表

(10m当り)

呼称 a × h	寸法(mm)										基礎工				参考重量 (kg)	
	B	a	b	b1	h	H	e	f	t1	t2	基礎材 (m ²)	基礎コンクリート (m ³)	基礎型枠 (m ²)	敷モルタル (m ³)	本体	※グレーチング
300× 300	520	300	460	660	300	520	110	70	100	100	6.60	0.66	2.00	0.09	540	96.8
300× 400	520	300	460	660	400	620	110	70	100	100	6.60	0.66	2.00	0.09	650	96.8
300× 500	520	300	460	660	500	720	110	70	100	100	6.60	0.66	2.00	0.09	760	96.8
300× 600	520	300	460	660	600	840	110	90	100	100	6.60	0.66	2.00	0.09	910	96.8
300× 700	520	300	460	660	700	940	110	90	100	100	6.60	0.66	2.00	0.09	1020	96.8
300× 800	520	300	460	660	800	1040	110	90	100	100	6.60	0.66	2.00	0.09	1120	96.8
300× 900	520	300	460	660	900	1150	110	100	100	100	6.60	0.66	2.00	0.09	1250	96.8
300×1000	520	300	460	660	1000	1250	110	100	100	100	6.60	0.66	2.00	0.09	1360	96.8
300×1100	520	300	460	660	1100	1350	110	100	100	100	6.60	0.66	2.00	0.09	1460	96.8
300×1200	520	300	460	660	1200	1450	110	100	100	100	6.60	0.66	2.00	0.09	1570	96.8
400× 400	630	400	550	750	400	630	115	80	100	100	7.50	0.75	2.00	0.11	740	123.8
400× 500	630	400	550	750	500	730	115	80	100	100	7.50	0.75	2.00	0.11	850	123.8
400× 600	630	400	550	750	600	830	115	80	100	100	7.50	0.75	2.00	0.11	960	123.8
400× 700	630	400	550	750	700	940	115	90	100	100	7.50	0.75	2.00	0.11	1100	123.8
400× 800	630	400	550	750	800	1040	115	90	100	100	7.50	0.75	2.00	0.11	1210	123.8
400× 900	630	400	550	750	900	1140	115	90	100	100	7.50	0.75	2.00	0.11	1320	123.8
400×1000	630	400	550	750	1000	1250	115	100	100	100	7.50	0.75	2.00	0.11	1460	123.8
400×1100	630	400	550	750	1100	1350	115	100	100	100	7.50	0.75	2.00	0.11	1570	123.8
400×1200	630	400	550	750	1200	1450	115	100	100	100	7.50	0.75	2.00	0.11	1680	123.8
400×1300	630	400	550	750	1300	1550	115	100	100	100	7.50	0.75	2.00	0.11	1790	123.8
500× 500	750	500	650	850	500	740	125	90	150	150	8.50	1.28	3.00	0.13	980	156.8
500× 600	750	500	650	850	600	840	125	90	150	150	8.50	1.28	3.00	0.13	1100	156.8
500× 700	750	500	650	850	700	940	125	90	150	150	8.50	1.28	3.00	0.13	1220	156.8
500× 800	750	500	650	850	800	1050	125	100	150	150	8.50	1.28	3.00	0.13	1370	156.8
500× 900	750	500	650	850	900	1150	125	100	150	150	8.50	1.28	3.00	0.13	1490	156.8
500×1000	750	500	650	850	1000	1250	125	100	150	150	8.50	1.28	3.00	0.13	1610	156.8
500×1100	750	500	650	850	1100	1350	125	100	150	150	8.50	1.28	3.00	0.13	1730	156.8
500×1200	750	500	650	850	1200	1450	125	100	150	150	8.50	1.28	3.00	0.13	1850	156.8
500×1300	750	500	650	850	1300	1550	125	100	150	150	8.50	1.28	3.00	0.13	1970	156.8
500×1400	750	500	650	850	1400	1650	125	100	150	150	8.50	1.28	3.00	0.13	2090	156.8
600× 600	860	600	760	960	600	850	130	100	150	150	9.60	1.44	3.00	0.15	1220	203.6
600× 700	860	600	760	960	700	950	130	100	150	150	9.60	1.44	3.00	0.15	1340	203.6
600× 800	860	600	760	960	800	1050	130	100	150	150	9.60	1.44	3.00	0.15	1470	203.6
600× 900	860	600	760	960	900	1150	130	100	150	150	9.60	1.44	3.00	0.15	1590	203.6
600×1000	860	600	760	960	1000	1250	130	100	150	150	9.60	1.44	3.00	0.15	1720	203.6
600×1100	860	600	760	960	1100	1350	130	100	150	150	9.60	1.44	3.00	0.15	1840	203.6
600×1200	860	600	760	960	1200	1460	130	110	150	150	9.60	1.44	3.00	0.15	2010	203.6
600×1300	860	600	760	960	1300	1560	130	110	150	150	9.60	1.44	3.00	0.15	2130	203.6
600×1400	860	600	760	960	1400	1660	130	110	150	150	9.60	1.44	3.00	0.15	2260	203.6
600×1500	860	600	760	960	1500	1760	130	110	150	150	9.60	1.44	3.00	0.15	2380	203.6

側溝用
グレーチング

横断側溝用(T-25)

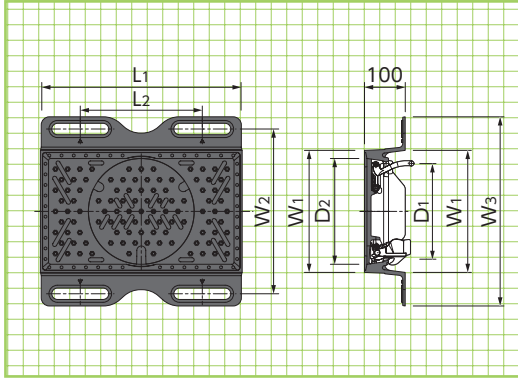


■寸法・重量表

溝幅×長さ (mm)	型 式	寸 法(mm)					参考重量 (kg)
		L1※	L2	W1	W2	W3	
300×1000	GRU-30 AX100-10L	996	800	300	405	465	48.4
400×1000	GRU-40 AX100-10L	996	800	400	505	565	61.9
500×1000	GRU-50 AX100-10L	996	800	500	605	665	78.4
600× 500	GRU-60 AX50 -10L	496	300	600	705	765	50.9

※ふた長さL1は746, 496がございます。現場での割付はご相談ください。
(溝幅600のL1は496のみになります。)

横断側溝用 開口タイプ(T-25)

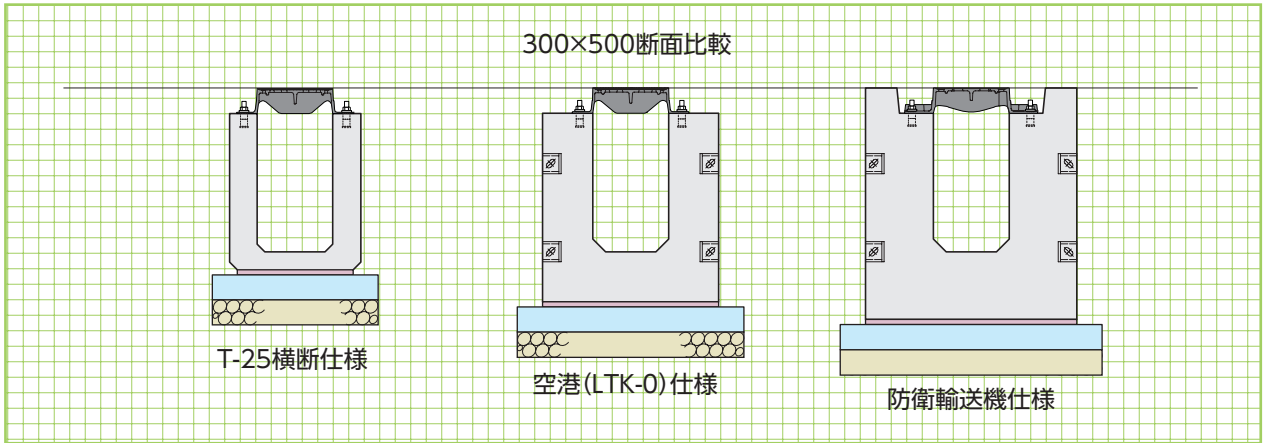


■寸法・重量表

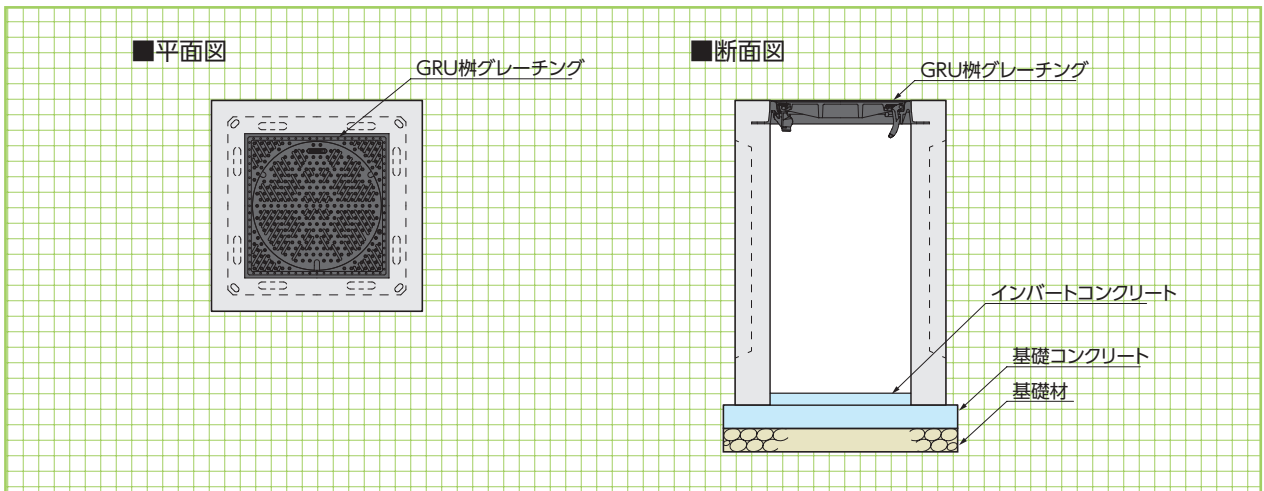
溝幅×長さ (mm)	型 式	寸 法(mm)								参考重量 (kg)	
		枠					蓋			枠	蓋
		L1	L2	W1	W2	W3	D1	D2			
300×500	GRA-30 AX50-10L	496	300	300	405	465	φ235	φ260	26.4	5.7	
400×500	GRA-40 AX50-10L	496	300	400	505	565	φ325	φ350	28.5	10.9	
500×500	GRA-50 AX50-10L	496	300	500	605	665	φ425	φ450	32.2	18.1	
600×500	GRA-60 AX50-10L	496	300	600	705	765	φ425	φ450	42.8	18.1	

空港(LTK-0)仕様、防衛輸送機仕様のプレキャスト製品の対応も可能です。
またGRUグレーチング付きの柵も特注対応いたします。

空港(LTK-0)仕様
防衛輸送機仕様



柵イメージ



施工事例

管渠類

地下雨水貯留施設

擁壁類

側溝類

道路関連

景観関連

その他

参考資料

▼港湾施設



▼空港施設



▼高速道路



▼車道横断部



▼踏切現場



▼民間工場物流センター



▼アンダーパス現場



▼街路(セラミック溶射による舗装材との調和)



SW可変深溝側溝〈可変深溝側溝〉(T-25)

排水

NETIS掲載終了
QS-130006-A

DL
downflow

茨城 栃木 群馬 埼玉 千葉 東京 神奈川 山梨 長野 静岡

特許登録第4344340号

●特長

1.施工性に優れています

従来の可変側溝と異なり基礎コンクリートが不要です。天版を開口することによりインパットコンクリート打設の施工性をアップしました。

2.優れた性能

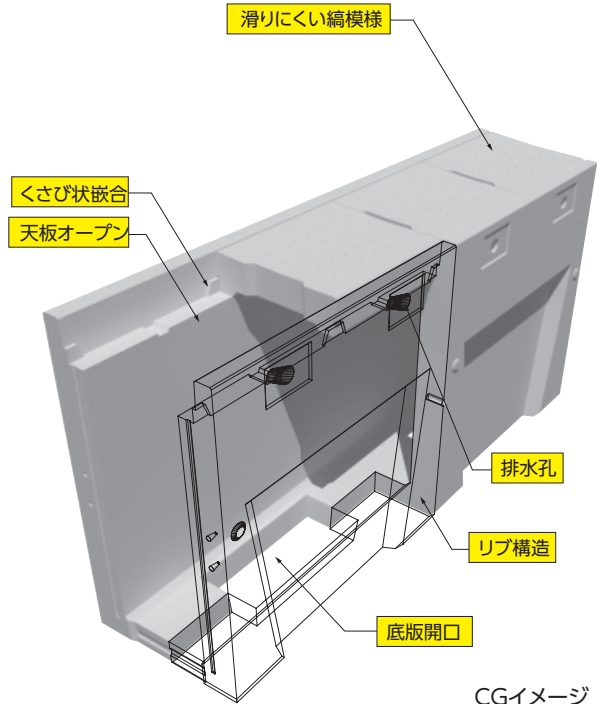
底版に開口を設けることによりインパットコンクリートの剥離を軽減しました。排水性舗装対応用の製品には、集水穴を設けてあります。

3.蓋版の位置ずれ、ガタツキ防止

本体と蓋版がくさび状の凹凸によって嵌合するため施工しやすく、蓋版の位置ずれが生じません。また本体と蓋がしっかりと嵌合するため、ガタツキ音を最小限にとどめます。

4.たわみ防止のためリブ構造を採用しました

5.蓋版がすべて取り外し可能で維持管理が容易です

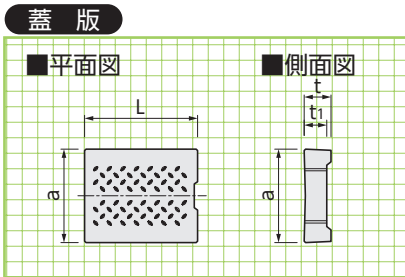


CGイメージ

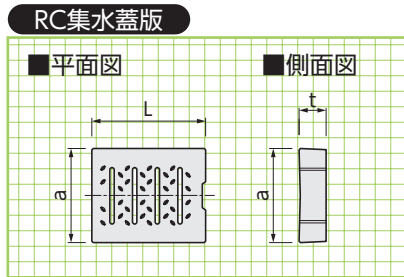


縦断用
専用蓋版
グレーチング

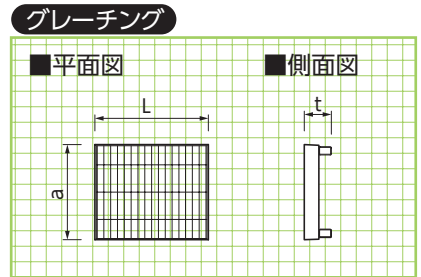
形状・寸法
重量表



呼称	寸法(mm)				参考重量(kg)
	a	t	t ₁	L	
300用	412	118	100	498	49
400用	512	118	-	498	68
500用	622	128	-	498	90
600用	722	138	-	498	112



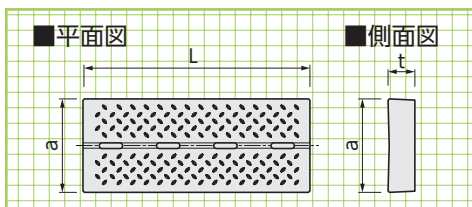
呼称	寸法(mm)			参考重量(kg)
	a	t	L	
300用	412	118	498	48
400用	512	118	498	62
500用	622	128	498	83
600用	722	138	498	103



呼称	寸法(mm)			参考重量(kg)
	a	t	L	
300用	410	120	495	19.5
400用	510	120	495	24.2
500用	620	130	495	32.1
600用	720	140	495	40.4

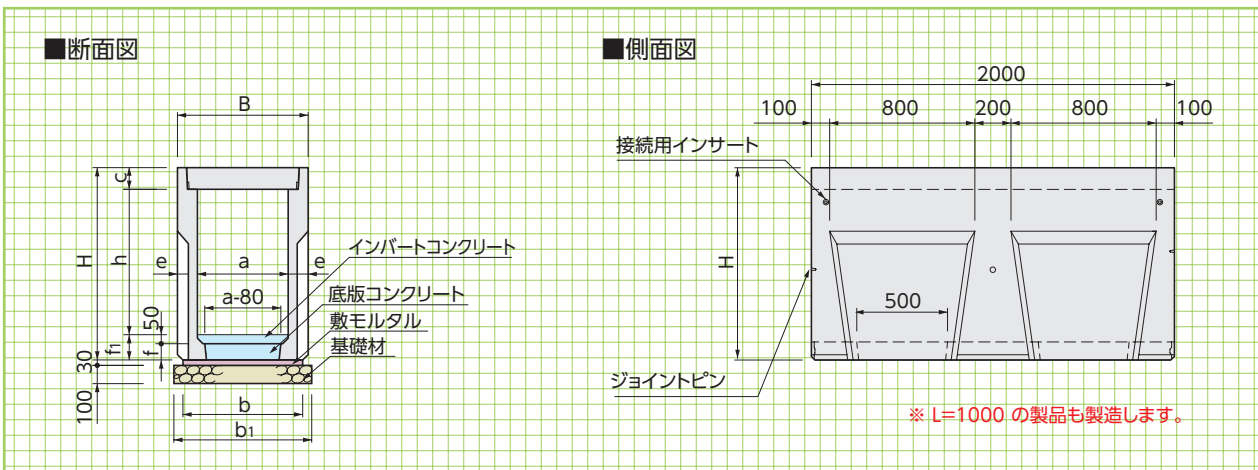
スリット集水蓋版

※特注品となりますので、ご検討の際には営業担当にご相談ください。



呼称	寸法(mm)			参考重量(kg)
	a	t	L	
300用	412	118	998	113
400用	512	118	998	142
500用	622	128	998	187
600用	722	138	998	235

〈縦断用〉



縦断用
基本形状図

寸法・重量及び
標準敷設材料表

■寸法・重量及び標準敷設材料表

(10m当り)

呼称 a×h	寸法(mm)										基礎工			参考重量 (kg)
	B	a	b	b ₁	c	h	H	e	f	f ₁	基礎材 (m ²)	敷モルタル (m ³)	底板コンクリート (m ³)	
300×300	520	300	460	660	120	300	540	110	70	120	6.60	0.138	0.072	415
×400	520	300	460	660	120	400	640	110	70	120	6.60	0.138	0.072	520
×500	520	300	460	660	120	500	740	110	70	120	6.60	0.138	0.072	620
×600	520	300	460	660	120	600	860	110	90	140	6.60	0.138	0.093	655
×700	520	300	460	660	120	700	960	110	90	140	6.60	0.138	0.093	760
×800	520	300	460	660	120	800	1060	110	90	140	6.60	0.138	0.093	860
×900	520	300	460	660	120	900	1170	110	100	150	6.60	0.138	0.103	925
×1000	520	300	460	660	120	1000	1270	110	100	150	6.60	0.138	0.103	1025
×1100	520	300	460	660	120	1100	1370	110	100	150	6.60	0.138	0.103	1130
×1200	520	300	460	660	120	1200	1470	110	100	150	6.60	0.138	0.103	1235
400×400	630	400	550	750	120	400	650	115	80	130	7.50	0.165	0.122	525
×500	630	400	550	750	120	500	750	115	80	130	7.50	0.165	0.122	635
×600	630	400	550	750	120	600	850	115	80	130	7.50	0.165	0.122	735
×700	630	400	550	750	120	700	960	115	90	140	7.50	0.165	0.137	790
×800	630	400	550	750	120	800	1060	115	90	140	7.50	0.165	0.137	900
×900	630	400	550	750	120	900	1160	115	90	140	7.50	0.165	0.137	1000
×1000	630	400	550	750	120	1000	1270	115	100	150	7.50	0.165	0.152	1060
×1100	630	400	550	750	120	1100	1370	115	100	150	7.50	0.165	0.152	1165
×1200	630	400	550	750	120	1200	1470	115	100	150	7.50	0.165	0.152	1275
×1300	630	400	550	750	120	1300	1570	115	100	150	7.50	0.165	0.152	1380
500×500	750	500	650	850	130	500	770	125	90	140	8.50	0.195	0.181	700
×600	750	500	650	850	130	600	870	125	90	140	8.50	0.195	0.181	820
×700	750	500	650	850	130	700	970	125	90	140	8.50	0.195	0.181	935
×800	750	500	650	850	130	800	1080	125	100	150	8.50	0.195	0.201	975
×900	750	500	650	850	130	900	1180	125	100	150	8.50	0.195	0.201	1095
×1000	750	500	650	850	130	1000	1280	125	100	150	8.50	0.195	0.201	1210
×1100	750	500	650	850	130	1100	1380	125	100	150	8.50	0.195	0.201	1275
×1200	750	500	650	850	130	1200	1480	125	100	150	8.50	0.195	0.201	1395
×1300	750	500	650	850	130	1300	1580	125	100	150	8.50	0.195	0.201	1510
×1400	750	500	650	850	130	1400	1680	125	100	150	8.50	0.195	0.201	1630
600×600	860	600	760	960	140	600	890	130	100	150	9.60	0.228	0.250	860
×700	860	600	760	960	140	700	990	130	100	150	9.60	0.228	0.250	980
×800	860	600	760	960	140	800	1090	130	100	150	9.60	0.228	0.250	1105
×900	860	600	760	960	140	900	1190	130	100	150	9.60	0.228	0.250	1155
×1000	860	600	760	960	140	1000	1290	130	100	150	9.60	0.228	0.250	1280
×1100	860	600	760	960	140	1100	1390	130	100	150	9.60	0.228	0.250	1400
×1200	860	600	760	960	140	1200	1500	130	110	160	9.60	0.228	0.275	1470
×1300	860	600	760	960	140	1300	1600	130	110	160	9.60	0.228	0.275	1595
×1400	860	600	760	960	140	1400	1700	130	110	160	9.60	0.228	0.275	1715
×1500	860	600	760	960	140	1500	1800	130	110	160	9.60	0.228	0.275	1840

管渠類

地下雨水貯留施設

擁壁類

側溝類

道路関連

景観関連

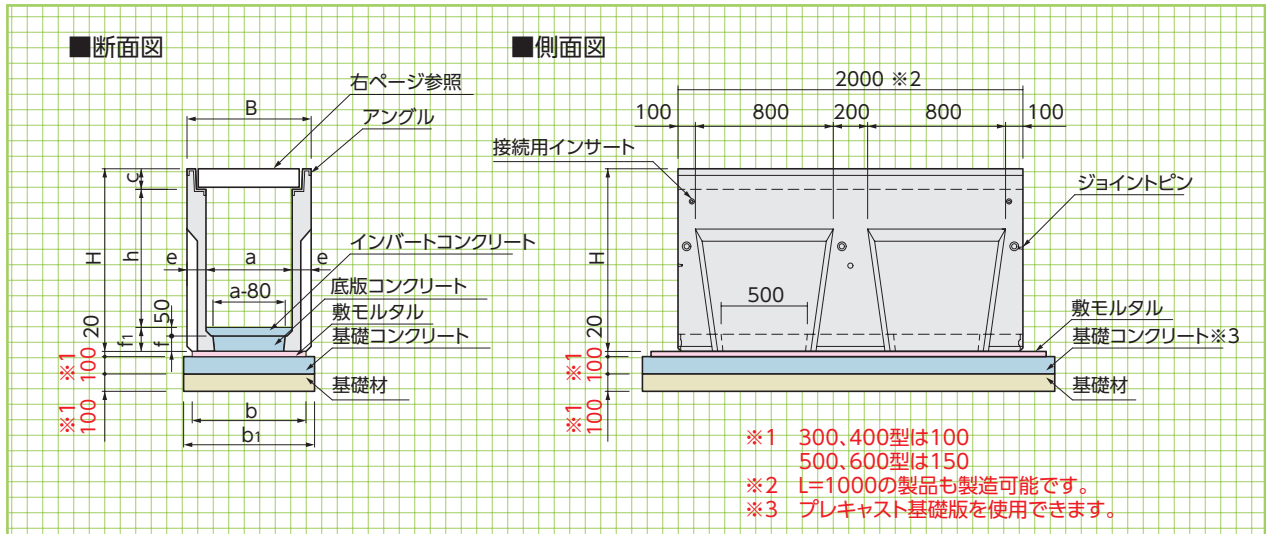
その他

参考資料

〈横断用〉

横断用
基本形状図

寸法・重量及び
標準敷設材料表

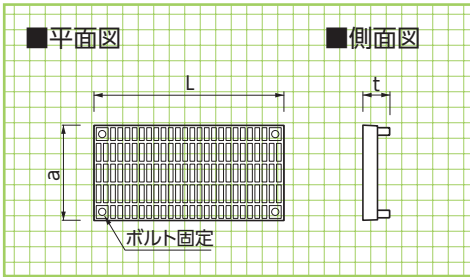


■寸法・重量及び標準敷設材料表

(10m当り)

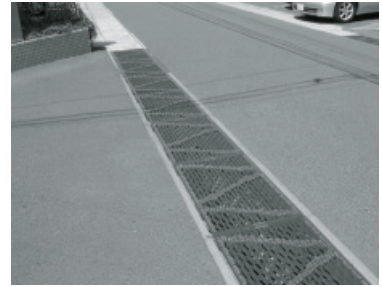
呼称 a × h	寸法(mm)										基礎工					参考重量 (kg)
	B	a	b	b ₁	c	h	H	e	f	f ₁	基礎材 (m ²)	敷モルタル (m ³)	底板コンクリート (m ³)	基礎コンクリート (m ³)	基礎型枠 (m ²)	
300× 300	520	300	460	660	120	300	540	110	70	120	6.60	0.092	0.072	0.660	2.00	415
× 400	520	300	460	660	120	400	640	110	70	120	6.60	0.092	0.072	0.660	2.00	520
× 500	520	300	460	660	120	500	740	110	70	120	6.60	0.092	0.072	0.660	2.00	620
× 600	520	300	460	660	120	600	860	110	90	140	6.60	0.092	0.093	0.660	2.00	655
× 700	520	300	460	660	120	700	960	110	90	140	6.60	0.092	0.093	0.660	2.00	760
× 800	520	300	460	660	120	800	1060	110	90	140	6.60	0.092	0.093	0.660	2.00	860
× 900	520	300	460	660	120	900	1170	110	100	150	6.60	0.092	0.103	0.660	2.00	925
×1000	520	300	460	660	120	1000	1270	110	100	150	6.60	0.092	0.103	0.660	2.00	1025
×1100	520	300	460	660	120	1100	1370	110	100	150	6.60	0.092	0.103	0.660	2.00	1130
×1200	520	300	460	660	120	1200	1470	110	100	150	6.60	0.092	0.103	0.660	2.00	1235
400× 400	630	400	550	750	120	400	650	115	80	130	7.50	0.110	0.122	0.750	2.00	525
× 500	630	400	550	750	120	500	750	115	80	130	7.50	0.110	0.122	0.750	2.00	635
× 600	630	400	550	750	120	600	850	115	80	130	7.50	0.110	0.122	0.750	2.00	735
× 700	630	400	550	750	120	700	960	115	90	140	7.50	0.110	0.137	0.750	2.00	790
× 800	630	400	550	750	120	800	1060	115	90	140	7.50	0.110	0.137	0.750	2.00	900
× 900	630	400	550	750	120	900	1160	115	90	140	7.50	0.110	0.137	0.750	2.00	1000
×1000	630	400	550	750	120	1000	1270	115	100	150	7.50	0.110	0.152	0.750	2.00	1060
×1100	630	400	550	750	120	1100	1370	115	100	150	7.50	0.110	0.152	0.750	2.00	1165
×1200	630	400	550	750	120	1200	1470	115	100	150	7.50	0.110	0.152	0.750	2.00	1275
×1300	630	400	550	750	120	1300	1570	115	100	150	7.50	0.110	0.152	0.750	2.00	1380
500× 500	750	500	650	850	130	500	770	125	90	140	8.50	0.130	0.181	1.275	3.00	700
× 600	750	500	650	850	130	600	870	125	90	140	8.50	0.130	0.181	1.275	3.00	820
× 700	750	500	650	850	130	700	970	125	90	140	8.50	0.130	0.181	1.275	3.00	935
× 800	750	500	650	850	130	800	1080	125	100	150	8.50	0.130	0.201	1.275	3.00	975
× 900	750	500	650	850	130	900	1180	125	100	150	8.50	0.130	0.201	1.275	3.00	1095
×1000	750	500	650	850	130	1000	1280	125	100	150	8.50	0.130	0.201	1.275	3.00	1210
×1100	750	500	650	850	130	1100	1380	125	100	150	8.50	0.130	0.201	1.275	3.00	1275
×1200	750	500	650	850	130	1200	1480	125	100	150	8.50	0.130	0.201	1.275	3.00	1395
×1300	750	500	650	850	130	1300	1580	125	100	150	8.50	0.130	0.201	1.275	3.00	1510
×1400	750	500	650	850	130	1400	1680	125	100	150	8.50	0.130	0.201	1.275	3.00	1630
600× 600	860	600	760	960	140	600	890	130	100	150	9.60	0.152	0.250	1.440	3.00	860
× 700	860	600	760	960	140	700	990	130	100	150	9.60	0.152	0.250	1.440	3.00	980
× 800	860	600	760	960	140	800	1090	130	100	150	9.60	0.152	0.250	1.440	3.00	1105
× 900	860	600	760	960	140	900	1190	130	100	150	9.60	0.152	0.250	1.440	3.00	1155
×1000	860	600	760	960	140	1000	1290	130	100	150	9.60	0.152	0.250	1.440	3.00	1280
×1100	860	600	760	960	140	1100	1390	130	100	150	9.60	0.152	0.250	1.440	3.00	1400
×1200	860	600	760	960	140	1200	1500	130	110	160	9.60	0.152	0.275	1.440	3.00	1470
×1300	860	600	760	960	140	1300	1600	130	110	160	9.60	0.152	0.275	1.440	3.00	1595
×1400	860	600	760	960	140	1400	1700	130	110	160	9.60	0.152	0.275	1.440	3.00	1715
×1500	860	600	760	960	140	1500	1800	130	110	160	9.60	0.152	0.275	1.440	3.00	1840

横断用グレーチング



■寸法・重量表

呼称	寸法(mm)			参考重量(kg)
	a	t	L	
300用	410	120	995	37.6
400用	510	120	995	47.1
500用	620	130	995	62.3
600用	720	140	995	70.9



トライボットグレーチング仕様も製造可能です。
※トライボット仕様では全高が変わります。

横断用
グレーチング

寸法・重量表

管渠類

地下
雨水貯留施設

擁壁類

横断用
構造図

側溝類

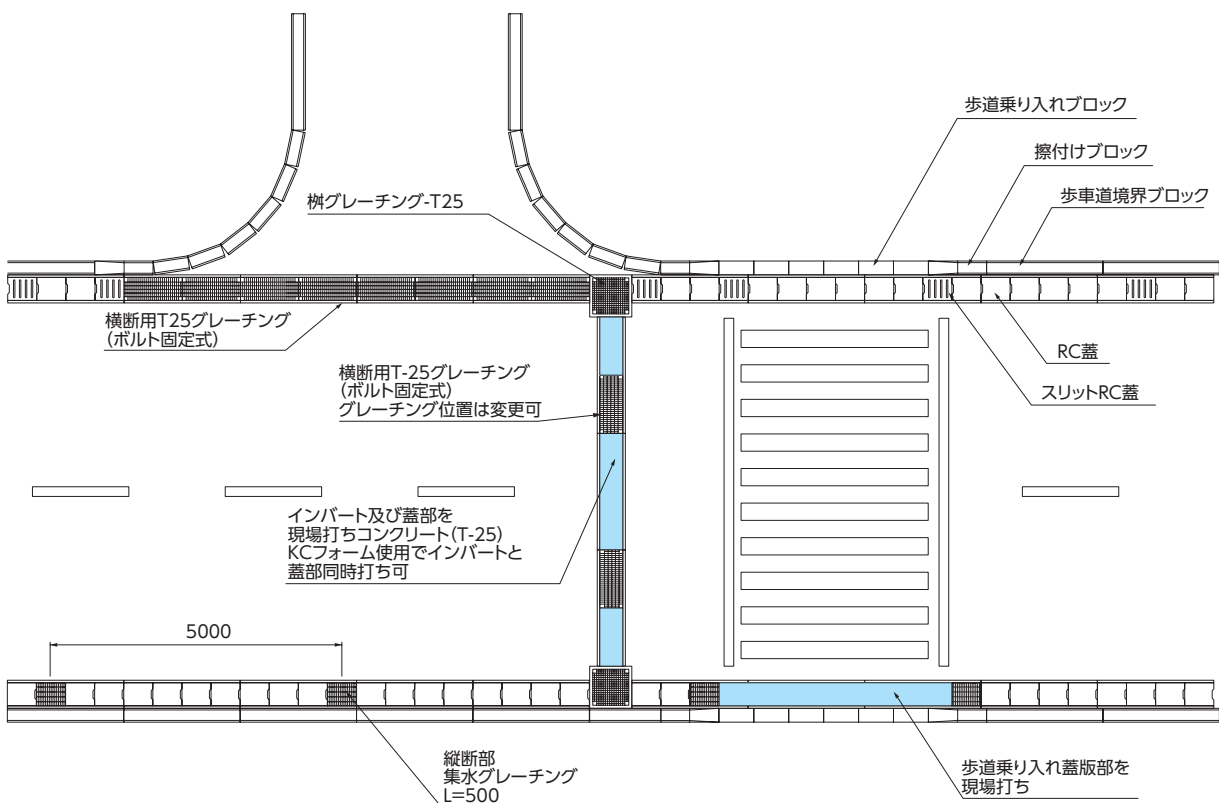
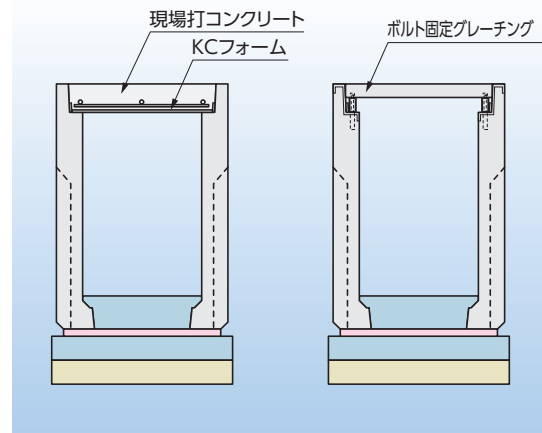
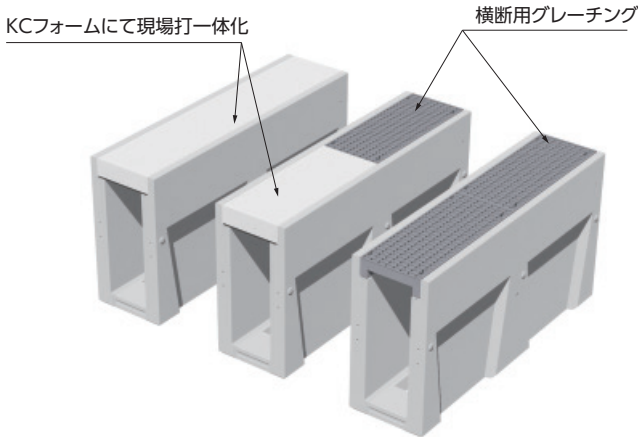
道路
関連

使用例

景観
関連

その他

参考
資料



SW可変深溝側溝 CA型, SA型 (景観配慮型 可変深溝側溝) (T-25)

排水

茨城 栃木 群馬 埼玉 千葉 東京 神奈川 山梨 長野 静岡

●特長

1.景観配慮

グレーチング幅が約90mmで集水部分が目立たない景観に配慮した可変側溝です。またグレーチングは一般的に使用されているスチール製と、景観に配慮した铸铁製の2種類があります。

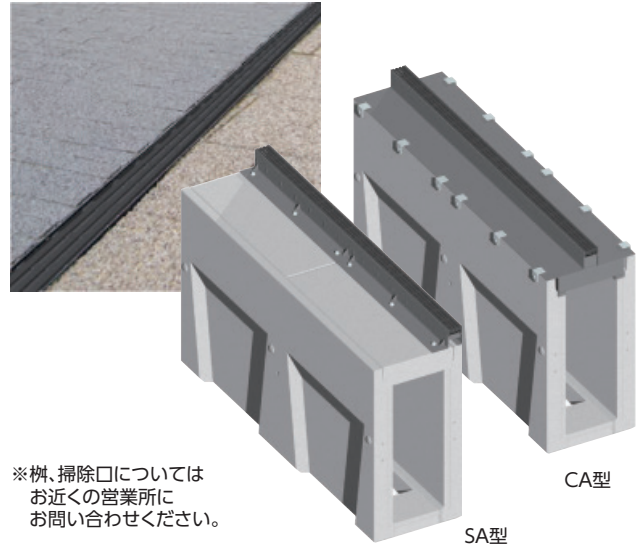
2.選べる2タイプの集水位置

側溝幅の中心にグレーチングがあるCA型(Center Access)と側溝幅の端部にグレーチングがあるSA型(Side Access)の2タイプから選択できます。

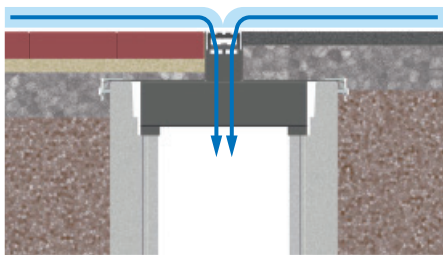
3.優れた施工性

側溝本体はSW可変深溝側溝(縦断用)の溝幅300,400サイズをご使用いただけるため、施工性に優れ、排水性舗装にも対応しています。

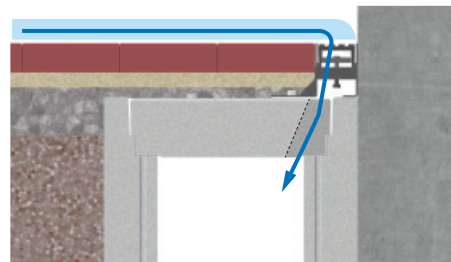
※本製品はT-25 縦断・横断兼入用です。



CA型(Center Access)



SA型(Side Access)

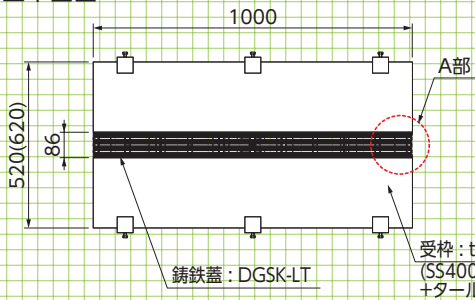


敷地を最大限に活用した集水が可能です。

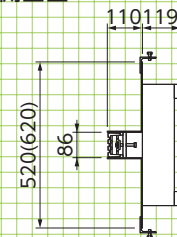
専用
グレーチング
RC蓋版
形状・寸法

CA型用グレーチング

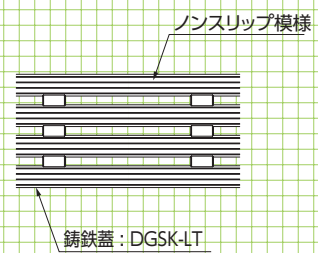
■平面図



■側面図



■A部拡大図

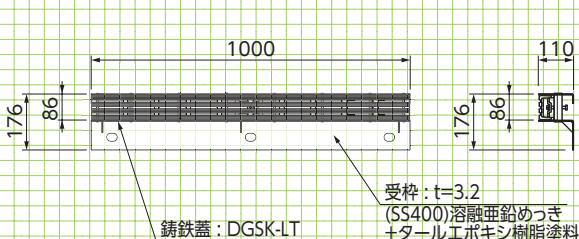


※ ()内寸法は溝幅400用の値です。

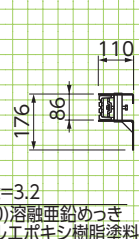
※ 鋳物で上記とは模様異なる蓋や、スチール製蓋もございます。

SA型用グレーチング

■平面図



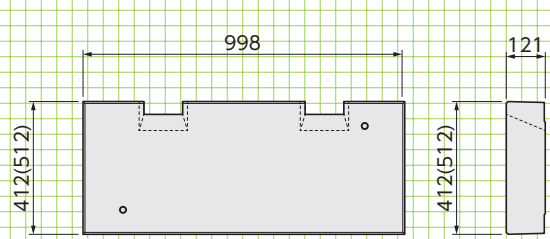
■側面図



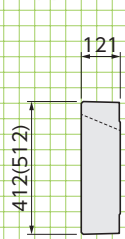
※ 鋳物で上記とは模様異なる蓋や、スチール製蓋もございます。

SA型用RC集水蓋

■平面図



■側面図



※ ()内寸法は溝幅400用の値です。

基本形状図

寸法・重量及び標準敷設材料表

管渠類

地下雨水貯留施設

擁壁類

側溝類

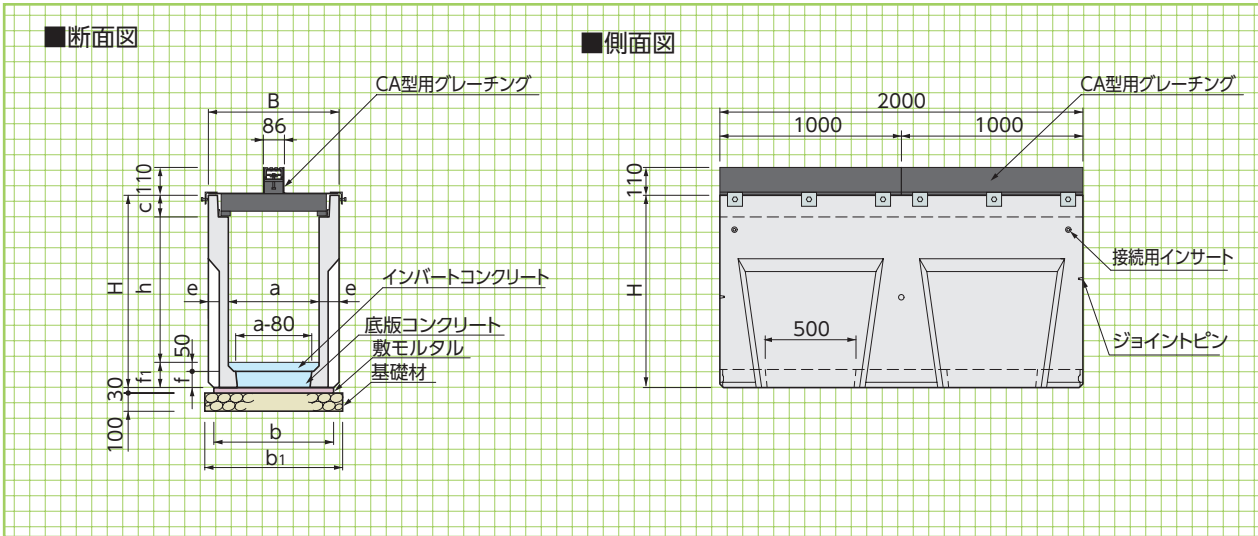
道路関連

景観関連

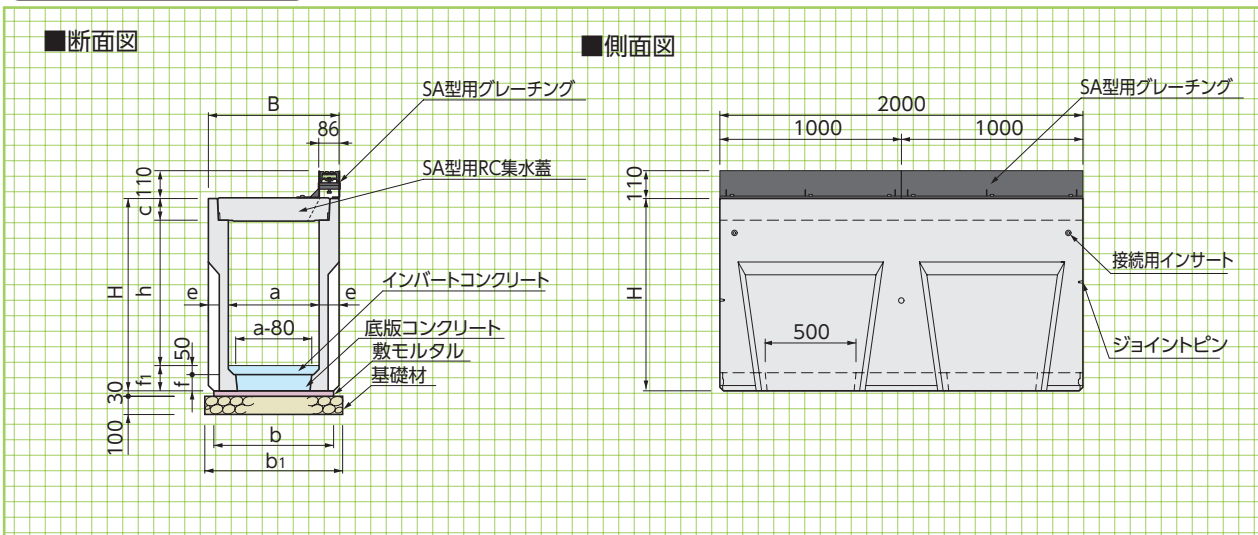
その他

参考資料

CA型 (T-25 車道縦断用)



SA型 (T-25 車道縦断用)



寸法・重量及び標準敷設材料表

(10m当り)

呼称 a×h	寸法(mm)										基礎工			参考重量 (kg)
	B	a	b	b ₁	c	h	H	e	f	f ₁	基礎材 (m ²)	敷モルタル (m ³)	底板コンクリート (m ³)	
300×300	520	300	460	660	120	300	540	110	70	120	6.60	0.138	0.072	415
×400	520	300	460	660	120	400	640	110	70	120	6.60	0.138	0.072	520
×500	520	300	460	660	120	500	740	110	70	120	6.60	0.138	0.072	620
×600	520	300	460	660	120	600	860	110	90	140	6.60	0.138	0.093	655
×700	520	300	460	660	120	700	960	110	90	140	6.60	0.138	0.093	760
×800	520	300	460	660	120	800	1060	110	90	140	6.60	0.138	0.093	860
×900	520	300	460	660	120	900	1170	110	100	150	6.60	0.138	0.103	925
×1000	520	300	460	660	120	1000	1270	110	100	150	6.60	0.138	0.103	1025
400×400	630	400	550	750	120	400	650	115	80	130	7.50	0.165	0.122	525
×500	630	400	550	750	120	500	750	115	80	130	7.50	0.165	0.122	635
×600	630	400	550	750	120	600	850	115	80	130	7.50	0.165	0.122	735
×700	630	400	550	750	120	700	960	115	90	140	7.50	0.165	0.137	790
×800	630	400	550	750	120	800	1060	115	90	140	7.50	0.165	0.137	900
×900	630	400	550	750	120	900	1160	115	90	140	7.50	0.165	0.137	1000
×1000	630	400	550	750	120	1000	1270	115	100	150	7.50	0.165	0.152	1060
×1100	630	400	550	750	120	1100	1370	115	100	150	7.50	0.165	0.152	1165

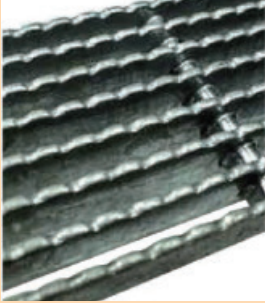
※ L=1000 の製品も製造します。

SW可変深溝側溝 CA型, SA型 および ぴったん溝共通グレーチング

グレーチング蓋
の種類

グレーチング蓋は、スチールメッキ製(T-2・25)、ステンレス製(T-2・25)、鋳鉄製(黒系：タールエポキシ塗装)の3種類の材質から、6種類を選択できます。※鋳鉄製はT-2・T-25兼用です。

スチールメッキ



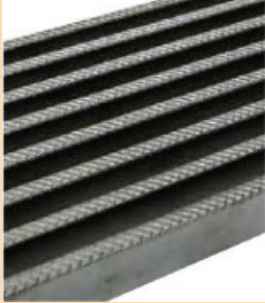
鋳鉄



鋳鉄OS



ステンレス



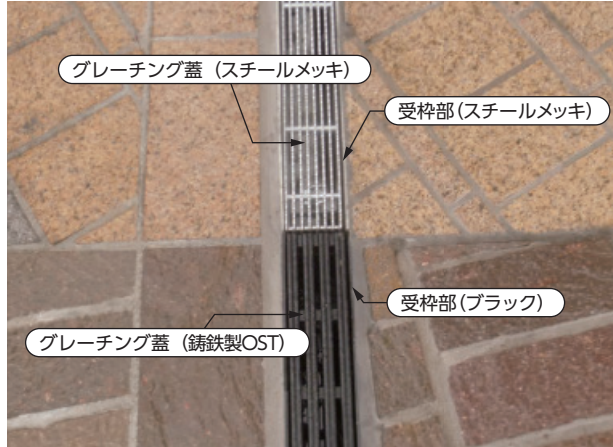
鋳鉄OST



鋳鉄LT



▼グレーチング材質切り替わり部



▼柵L字コーナー部



グレーチング蓋
施工事例



▲日比谷ミッドタウン



▲横浜市港南区総合庁舎

びったん溝〈景観配慮型スリット側溝〉

茨城 栃木 群馬 埼玉 千葉 東京 神奈川 山梨 長野 静岡

製造・販売元  東京セメント工業株式会社

●特長

1. 敷地を最大限に活用

境界ぎりぎりに側溝を配置でき、耐荷重T-2・T-25の2種類より選択可能な景観配慮型側溝です。外寸幅270mmとスリムなため、建築関係の外構に適しています。地表面露出部幅は89mmで集水部分が目立ちません。さらに、**露出幅を35mmまで狭めた「スーパースリット仕様」**もご紹介します。

2. 必要設計流量に合わせたサイズ選択

溝内空幅150mm、上部高さ50、200mm、下部高さ50、100、200、300、400、500mmの組合せにより、必要設計流量に合わせたサイズを選べます。**新サイズ(溝下部高さ400、500mm)の追加により内空高さ最大700mmまで対応可能になりました。**また、可変側溝としても使用可能な形状となっています。

3. 景観に配慮した集水部

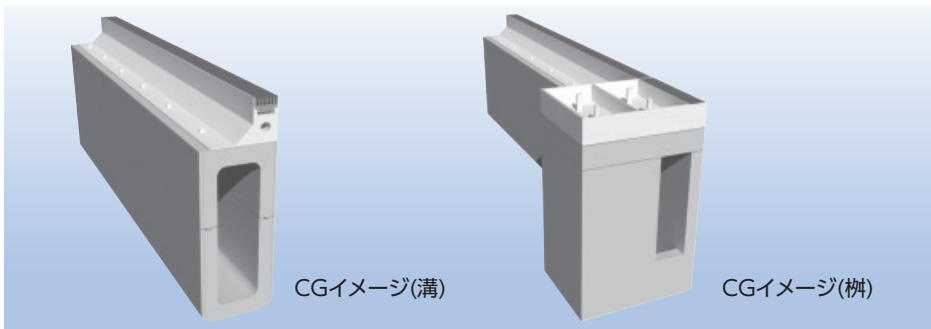
集水部は、溝・柵ともに一般的に使用されているスチールメッキ製とステンレス製、景観に配慮した鋳鉄製(黒系:タールエポキシ塗装)、鋳鉄Y製(白系:亜鉛アルミ溶射)の4種類より選択できます。また柵にはL字コーナー用もご紹介します。(T-2・T-25共通)

4. 耐荷重T-25 ※

緊急車両等の横断も考慮した設計となっております。
※溝タイプの内空高さh550、h600、h700は車両横断可能、それ以外は横断T-25対応です。

5. 維持・管理への配慮

グレーチング蓋は全てターンロック固定式で、蓋の跳ね上げを防止します。また、専用の清掃工具や落下物すくい上げ工具等、施工後の管理にも考慮した製品です。



CGイメージ(溝)

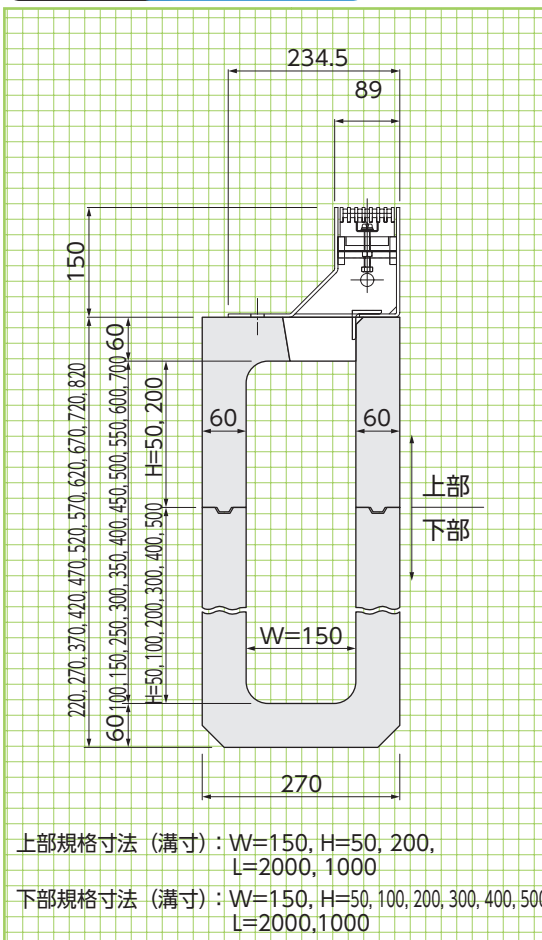
CGイメージ(柵)

こちらのQRコードから
詳細動画をご覧いただけます。

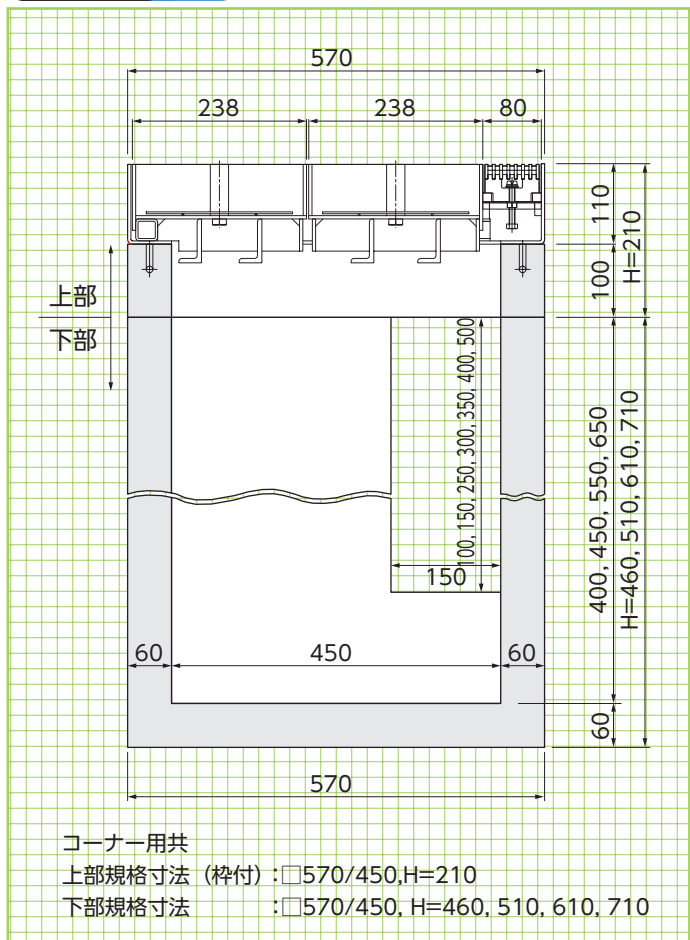
びったん溝紹介動画
(https://youtu.be/8Z_MMq6j8Qk)



溝断面図 L=2000,L=1000



柵断面図 直線用



基本形状図

形状・寸法

管渠類

地下雨水貯留施設

擁壁類

側溝類

道路関連

基本形状図

形状・寸法

景観関連

その他

参考資料

フリードレーン (函渠型側溝、深溝・可変勾配対応) (T-25)

排水

NETIS掲載終了
KT-150106-A



茨城 栃木 群馬 埼玉 千葉 東京 神奈川 山梨 長野 静岡

●特長

1. 高強度・軽量

ボックス形状により高強度と軽量化を実現しました。

2. プレキャストインバートブロック

現場打ちで行っていたインバートをプレキャスト化し側溝本体にセットした状態で納入します。据付だけの簡単作業のため施工時間の短縮・経費の大幅削減が可能となる画期的な製品です。

3. 静粛性

従来の側溝のように蓋のガタツキがなく、騒音や振動がありません。

4. 統一された製品幅

水路高が変わっても水路幅は変わりません。しかもすべての製品は同一幅で設計してあるので今までの側溝にはない一体感や統一感が図られ景観性にも優れています。

5. 表面意匠

フリードレーンの表面模様は、機能性と景観性を追求しました。タイプV・VIIで使用しているスリット模様は集排水を向上させると同時に車両通行時のハンパ的な役割をしており、また製品間の接続部を目立たなくさせ一体感を高めるデザインになっております。

6. コーナー部対応

コーナー対応製品です。「まがーる」は180°~90°まで自由に設定可能で、「まがーる135」は135°コーナー対応製品です。今でカット等で対応していたコーナー部が簡単でしかもきれいな仕上がりが可能となりました。

7. 接続用(タイプV・VII)

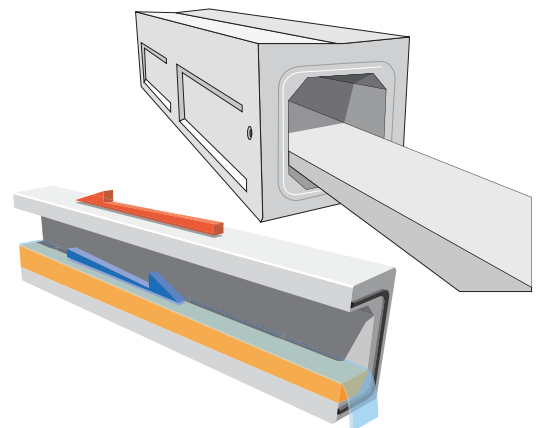
水路深さの変更箇所にも水路高が異なる製品同士を連結させ、水の流れをスムーズにする製品も用意しております。

8. 簡易土止めFDパネル(タイプV・VII)

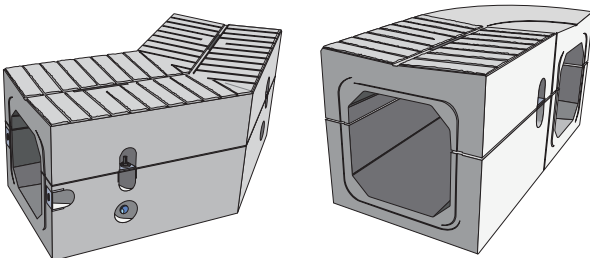
フリードレーンに付随して使用する簡易土止めパネルです。基礎ブロックとの併用で施工が容易になります。



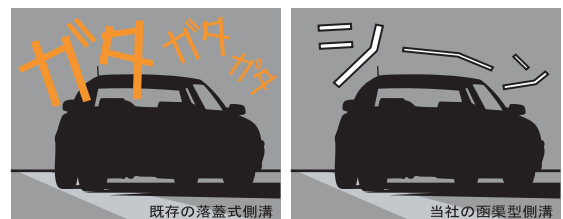
プレキャストインバートブロック



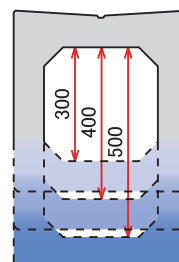
コーナー部対応



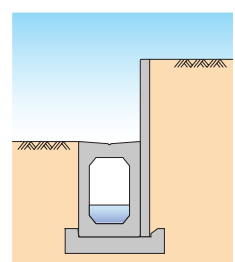
静粛性



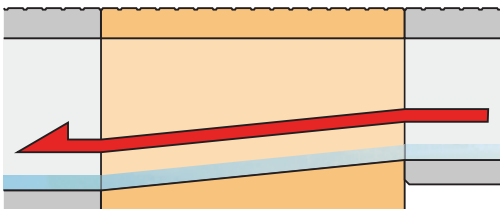
統一された製品幅



簡易土止めFDパネル

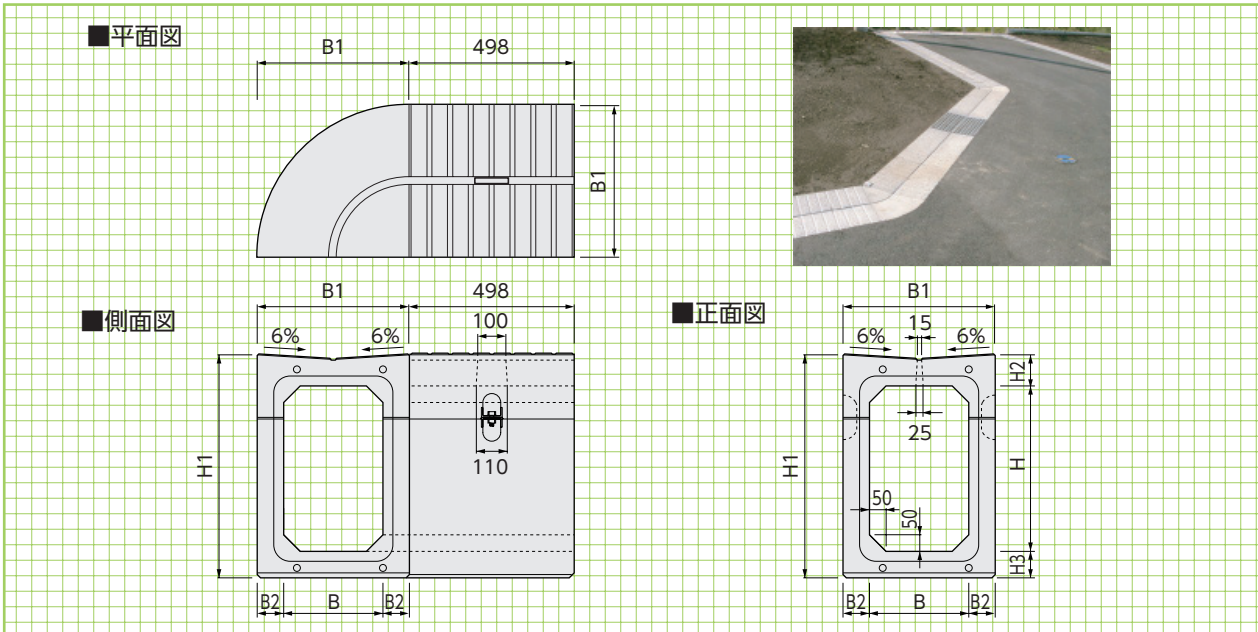


接続用



〈まがーる:V・V-II・Kタイプ〉 〈まがーる135:V・V-IIタイプ〉

まがーる



まがーる
まがーる
135

形状・寸法
重量表

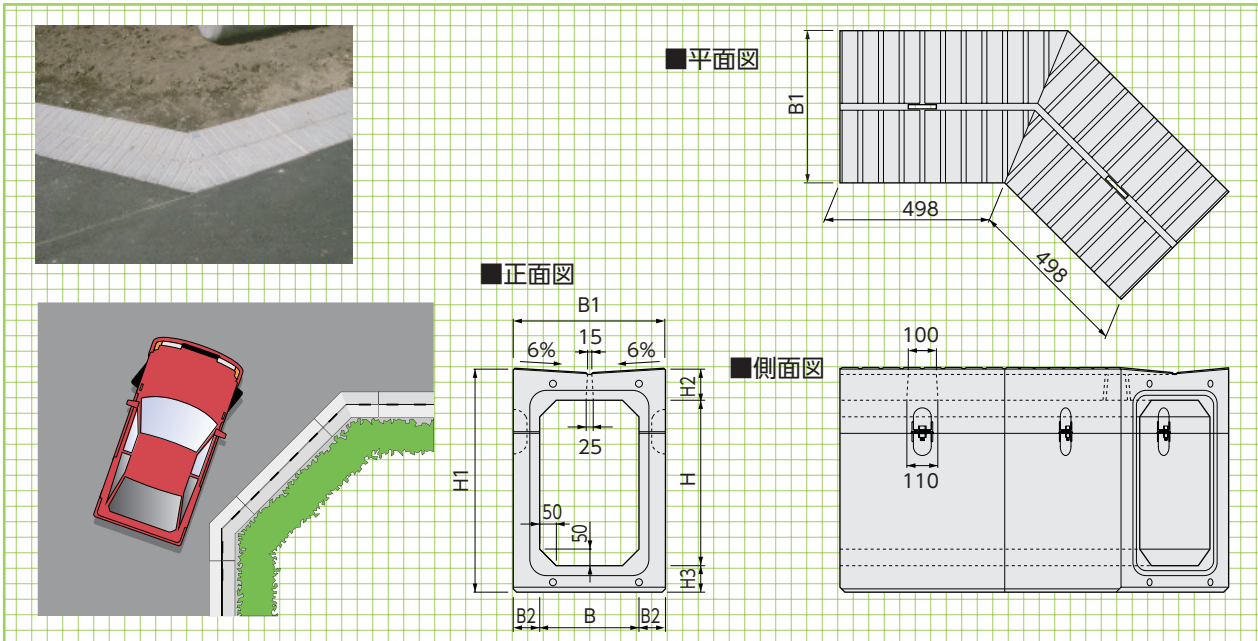
管渠類

地下雨水貯留施設

擁壁類

側溝類

まがーる135



■寸法・重量表

呼 称		寸 法(mm)							参考重量(kg)	
		B	B1	B2	H	H1	H2	H3	まがーる	まがーる135
FDV まがーる	300×300	300	420	60	300	473	93	80	243	311
	400	300	420	60	400	573	93	80	270	345
	500	300	420	60	500	673	93	80	296	378
FDV まがーる 135	600	300	420	60	600	773	93	80	323	412
	700	300	420	60	700	873	93	80	350	446
	800	300	420	60	800	973	93	80	377	480
	900	300	420	60	900	1073	93	80	403	513
FDV まがーる	400×400	400	530	65	400	591	106	85	380	455
	500	400	530	65	500	691	106	85	412	493
	600	400	530	65	600	791	106	85	444	531
FDV まがーる 135	700	400	530	65	700	891	106	85	476	569
	800	400	530	65	800	991	106	85	508	606
	900	400	530	65	900	1091	106	85	540	644

※上記まがーるの参考重量は、コーナー調整部が90°の場合です。その他の角度では重量が異なりますのでご注意ください。

道路関連

景観関連

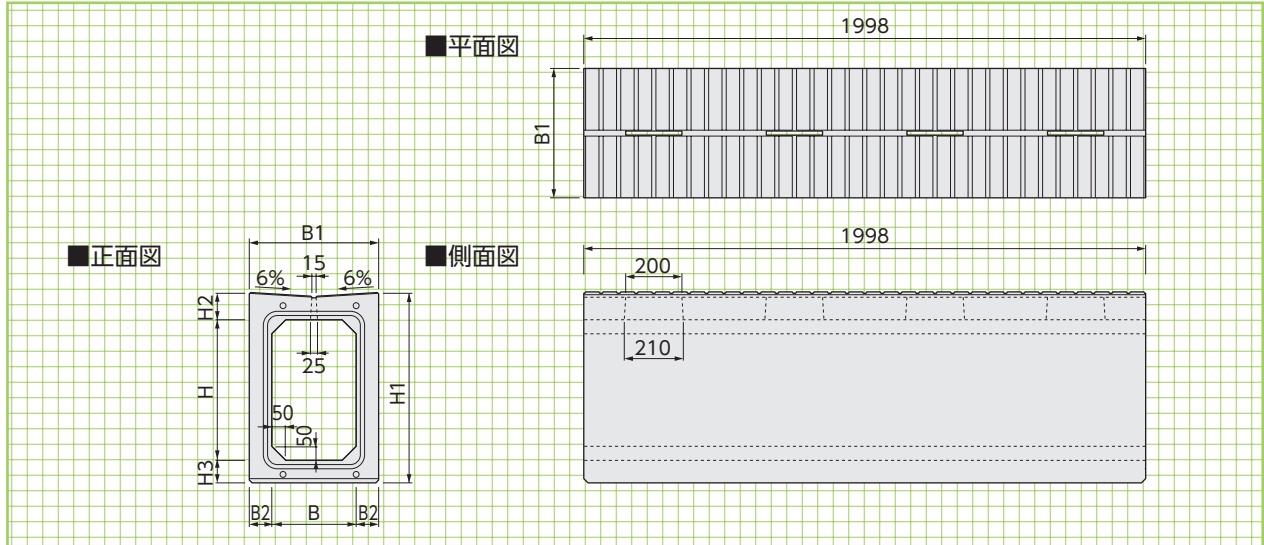
その他

参考資料

〈Vタイプ〉

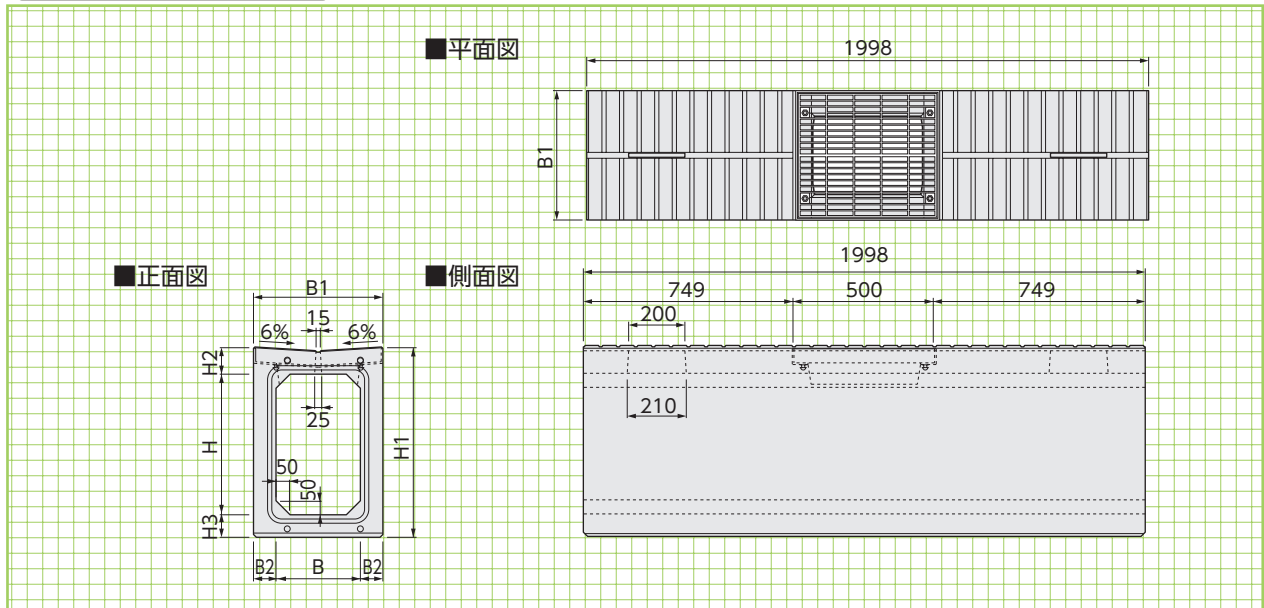
集水性に優れたV字形と集水孔により雨水を効率よく処理できます。
集水孔の幅は15mmで自転車や車いすの車輪が落ちない安心設計です。宅内からの排水管の取付対応も可能です。(両端より50cmの位置)
短冊状に施した表面の凸部模様は、車両通行時のハンプ的な役割や接続部を目立たせなくし、側溝の一体感を高めるデザインになっています。

Vタイプ 標準



Vタイプ グレーチング付

※細目タイプのグレーチングも用意しております。



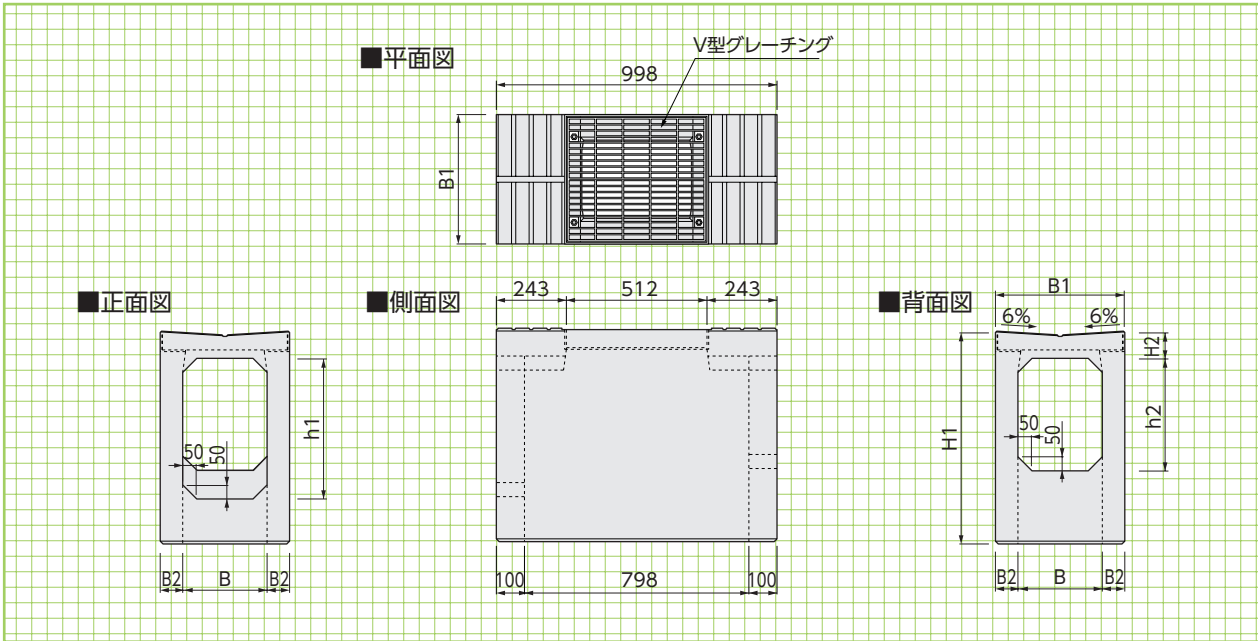
■寸法・重量表

呼称	寸法(mm)								参考重量(kg)	
	B	B1	B2	H	H1	H2	H3	標準	グレーチング付	
FDV FDVG	300×300	300	420	60	300	473	93	80	521	492
	400	300	420	60	400	573	93	80	578	549
	500	300	420	60	500	673	93	80	634	605
	600	300	420	60	600	773	93	80	692	663
	700	300	420	60	700	873	93	80	748	719
	800	300	420	60	800	973	93	80	806	777
	900	300	420	60	900	1073	93	80	862	833
FDV FDVG	400×400	400	530	65	400	591	106	85	734	700
	500	400	530	65	500	691	106	85	796	762
	600	400	530	65	600	791	106	85	859	825
	700	400	530	65	700	891	106	85	921	887
	800	400	530	65	800	991	106	85	984	950
	900	400	530	65	900	1091	106	85	1046	1012

※FDVは標準、FDVGはグレーチング付

〈Vタイプ〉

Vタイプ 集水柵



Vタイプ
(集水柵)

形状・寸法
重量表

管渠類

地下
雨水貯留施設

擁壁類

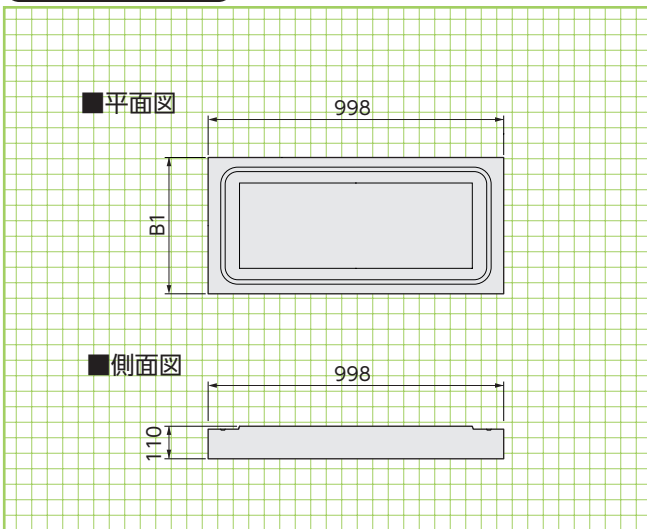
側溝類

■寸法・重量表

呼称	寸法(mm)	寸法(mm)						参考重量(kg)	
		B	B1	B2	H1	H2	h1		h2
FDVM	300×300	300	420	60	553	93	300		215
	400	300	420	60	653	93	300~400		242
	500	300	420	60	753	93	300~500		271
	600	300	420	60	853	93	300~600		300
	700	300	420	60	953	93	300~700		329
	800	300	420	60	1053	93	300~800		356
	900	300	420	60	1153	93	300~900		385
FDVM	400×400	400	530	65	666	106	400		287
	500	400	530	65	766	106	400~500		318
	600	400	530	65	866	106	400~600		350
	700	400	530	65	966	106	400~700		381
	800	400	530	65	1066	106	400~800		412
	900	400	530	65	1166	106	400~900		443

※ フリードレーン集水柵には専用の底版塊をご使用ください。
水路高100mmピッチで自由に接続が可能です。

集水柵用底版塊



■寸法・重量表

呼称	寸法(mm)		参考重量(kg)
	底版塊	B1	
底版塊	300	420	107
底版塊	400	530	135

道路関連

景観関連

その他

参考資料

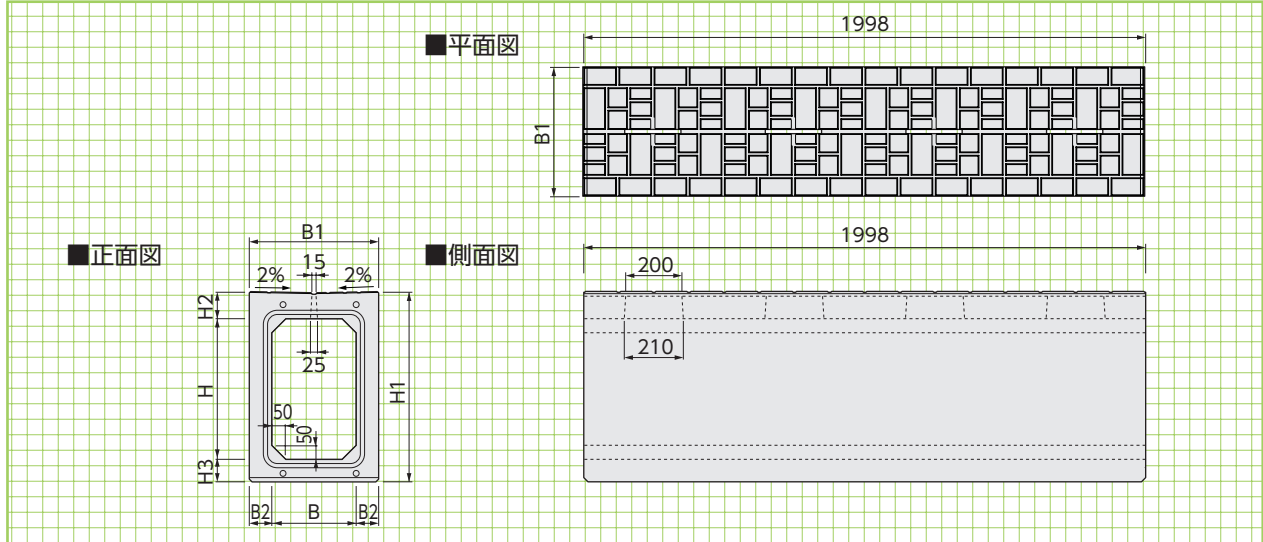
〈V-IIタイプ〉

V-IIタイプ

高齢者や車いす使用者がより安全で快適な通行が出来るように側溝表面勾配を2%にしました。住宅地や商店街等で人の通りが多い場所に最適です。
集水性に優れたV字形状と集水孔により雨水を効率よく処理できます。
集水孔の幅は15mmで自転車や車いすの車輪が落ちない安心設計です。宅内からの排水管の取付対応も可能です。(両端より50cmの位置)
「まがーる」「まがーる135」もご用意しております。

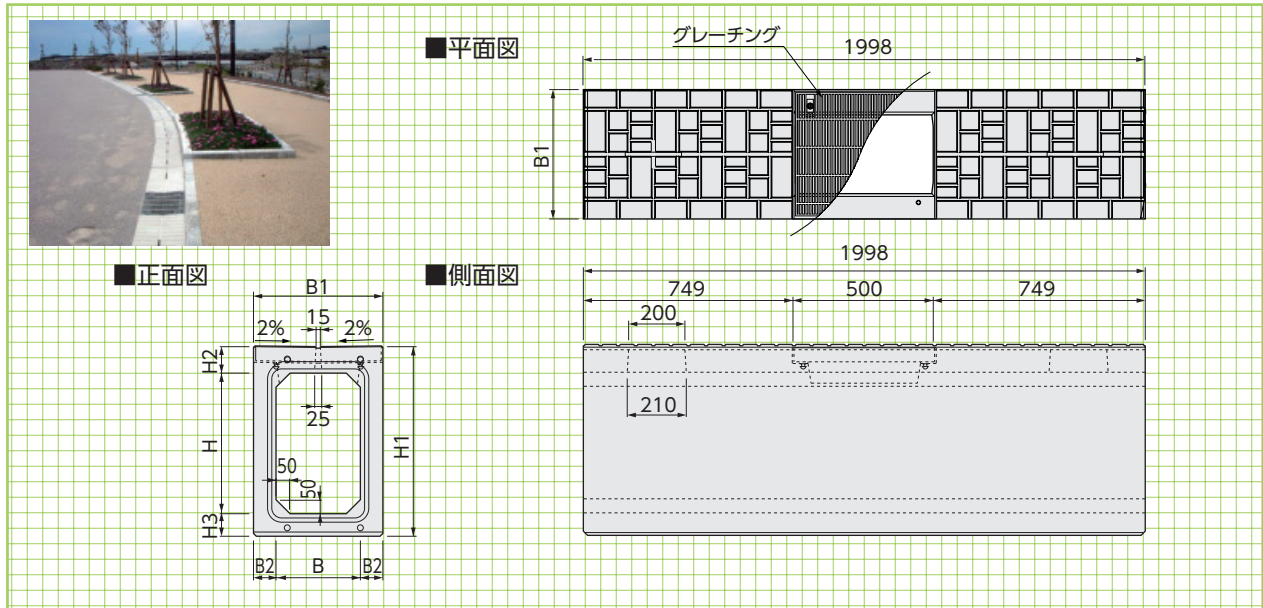
形状・寸法
重量表

V-IIタイプ 標準



V-IIタイプ グレーチング付

※細目グレーチングが標準仕様となります。

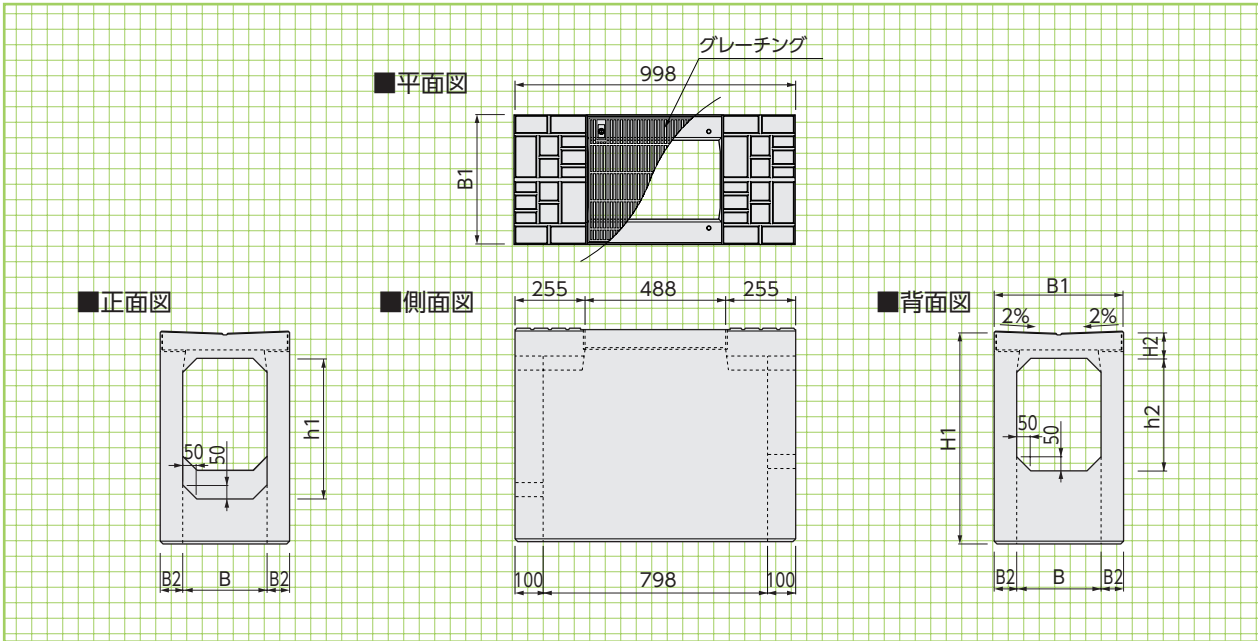


■寸法・重量表

呼称	寸法(mm)								参考重量(kg)	
	B	B1	B2	H	H1	H2	H3	標準	グレーチング付	
FDV II FDV IIG	300×300	300	420	60	300	473	93	80	529	500
	400	300	420	60	400	573	93	80	586	557
	500	300	420	60	500	673	93	80	643	614
	600	300	420	60	600	773	93	80	700	671
	700	300	420	60	700	873	93	80	756	727
	800	300	420	60	800	973	93	80	814	785
	900	300	420	60	900	1073	93	80	870	841
FDV II FDV IIG	400×400	400	530	65	400	591	106	85	747	713
	500	400	530	65	500	691	106	85	809	775
	600	400	530	65	600	791	106	85	872	838
	700	400	530	65	700	891	106	85	934	900
	800	400	530	65	800	991	106	85	997	963
	900	400	530	65	900	1091	106	85	1059	1025

〈V-IIタイプ〉

V-IIタイプ 集水枳



V-IIタイプ
(集水枳)

形状・寸法
重量表

管渠類

地下雨水貯留施設

擁壁類

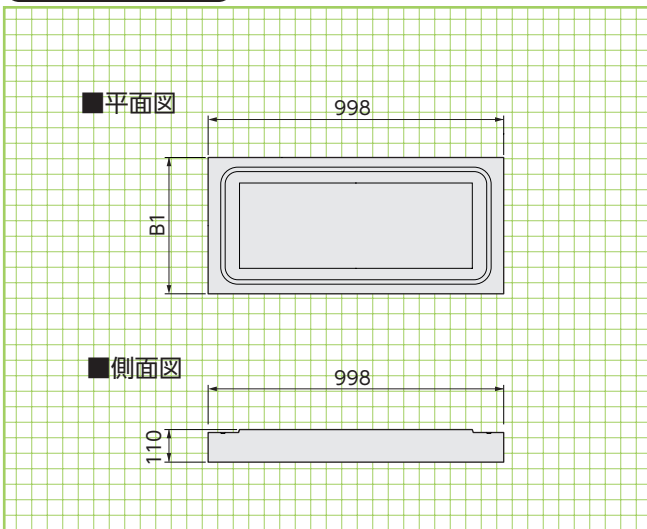
側溝類

■寸法・重量表

呼称	寸法(mm)							参考重量(kg)
	B	B1	B2	H1	H2	h1	h2	
FDV IM	300×300	300	420	60	553	93	300	228
	400	300	420	60	653	93	300~400	255
	500	300	420	60	753	93	300~500	284
	600	300	420	60	853	93	300~600	312
	700	300	420	60	953	93	300~700	341
	800	300	420	60	1053	93	300~800	368
	900	300	420	60	1153	93	300~900	397
FDV IM	400×400	400	530	65	666	106	400	302
	500	400	530	65	766	106	400~500	333
	600	400	530	65	866	106	400~600	364
	700	400	530	65	966	106	400~700	395
	800	400	530	65	1066	106	400~800	426
	900	400	530	65	1166	106	400~900	458

※ フリードレーン集水枳には専用の底版塊をご使用ください。
水路高100mmピッチで自由に接続が可能です。

集水枳用底版塊



■寸法・重量表

呼称	寸法(mm)		参考重量(kg)
	B1		
底版塊 300	420		107
底版塊 400	530		135

道路関連

景観関連

その他

参考資料

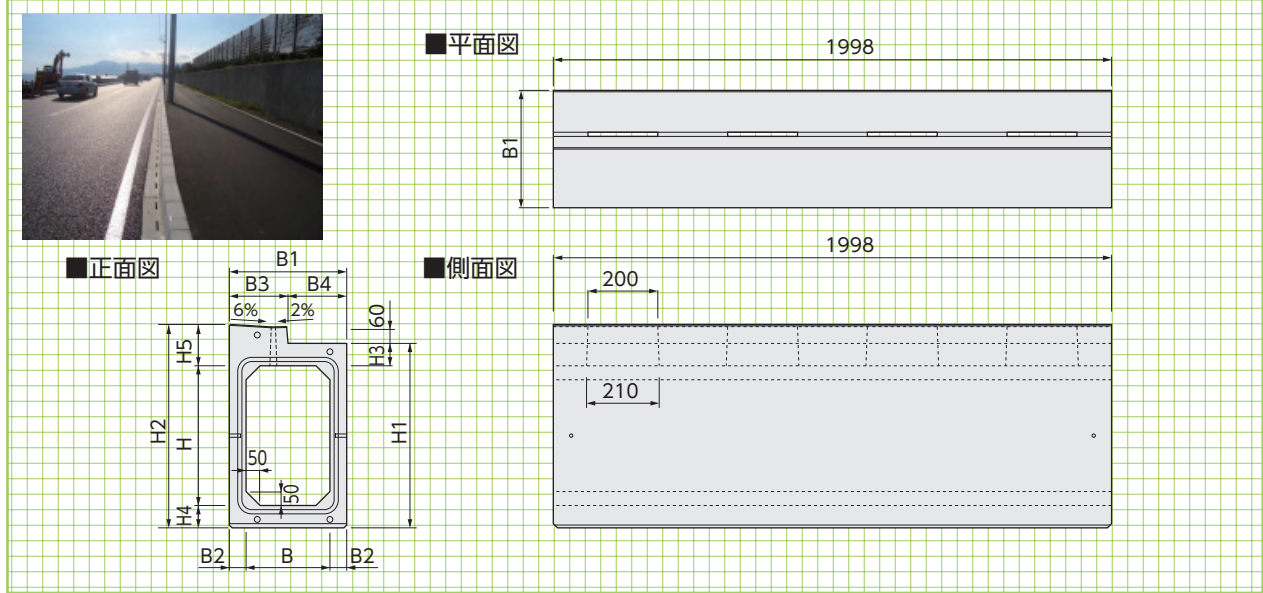
〈Kタイプ〉

側溝上面に歩車道境界ブロックを設置するタイプです。
宅内からの排水管の取付対応も可能です。(両端より50cmの位置)
「まがーる」もご用意しております。

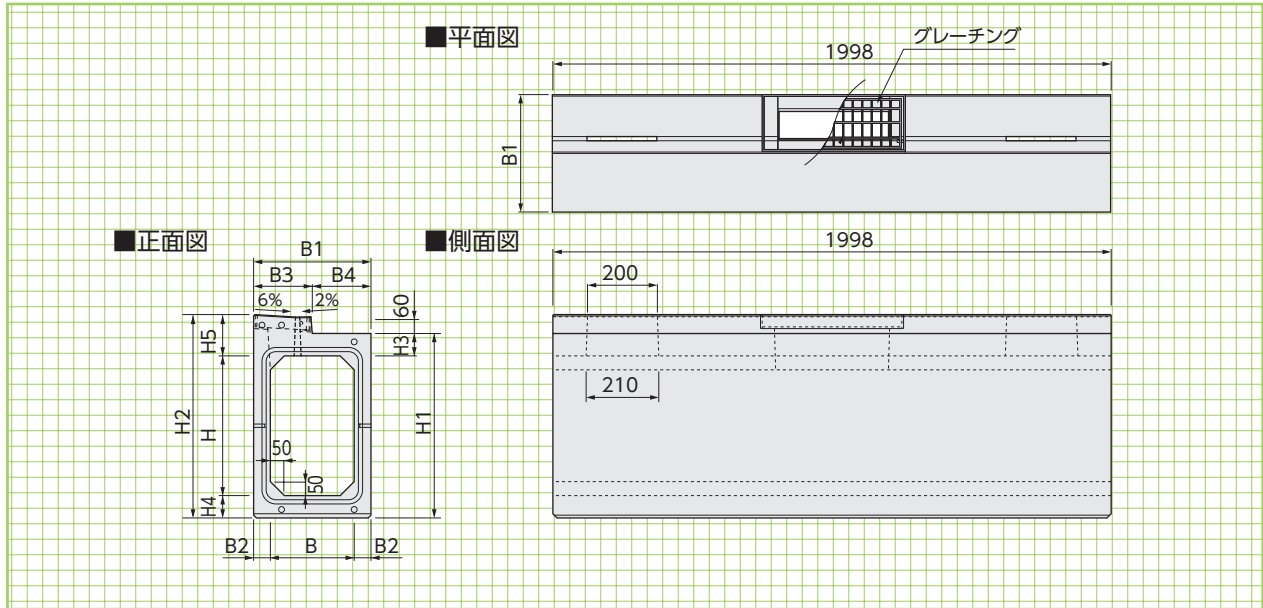
Kタイプ

形状・寸法
重量表

Kタイプ 標準



Kタイプ グレーチング付

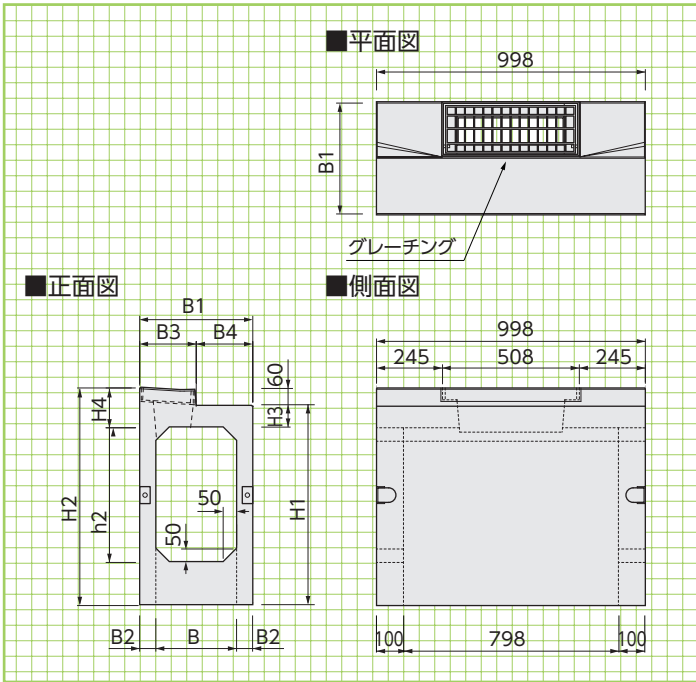


■寸法・重量表

呼称	寸法(mm)											参考重量(kg)		
	B	B1	B2	B3	B4	H	H1	H2	H3	H4	H5	標準	グレーチング付	
FDK FDKG	300×300	300	420	60	210	210	300	460	528	80	80	148	565	552
	400	300	420	60	210	210	400	560	628	80	80	148	623	609
	500	300	420	60	210	210	500	660	728	80	80	148	680	666
	600	300	420	60	210	210	600	760	828	80	80	148	737	723
	700	300	420	60	210	210	700	860	928	80	80	148	795	781
	800	300	420	60	210	210	800	960	1028	80	80	148	852	838
	900	300	420	60	210	210	900	1060	1128	80	80	148	909	895
FDK FDKG	400×400	400	530	65	280	250	400	575	647	90	85	162	792	766
	500	400	530	65	280	250	500	675	747	90	85	162	855	828
	600	400	530	65	280	250	600	775	847	90	85	162	918	891
	700	400	530	65	280	250	700	875	947	90	85	162	981	953
	800	400	530	65	280	250	800	975	1047	90	85	162	1044	1015
	900	400	530	65	280	250	900	1075	1147	90	85	162	1107	1078

〈Kタイプ 集水柵〉

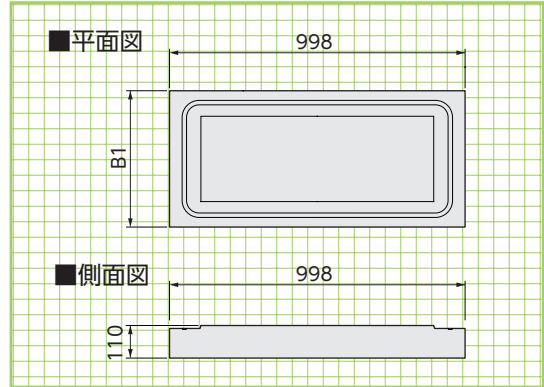
Kタイプ 集水柵



落葉堆積状態でも排水性能に優れたH型仕様もございます。



集水柵用底版塊



Kタイプ
集水柵

形状・寸法
重量表

管渠類

地下雨水貯留施設

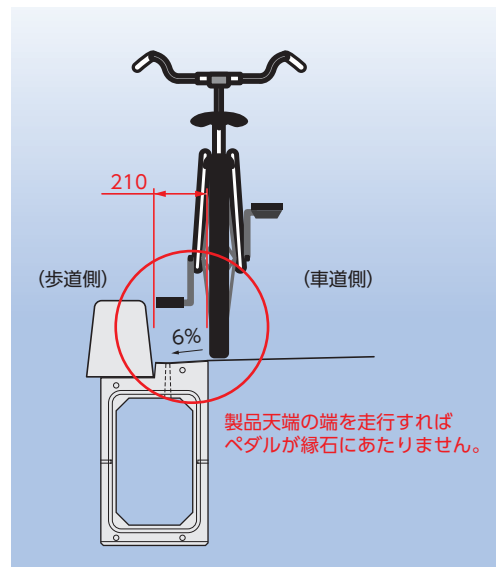
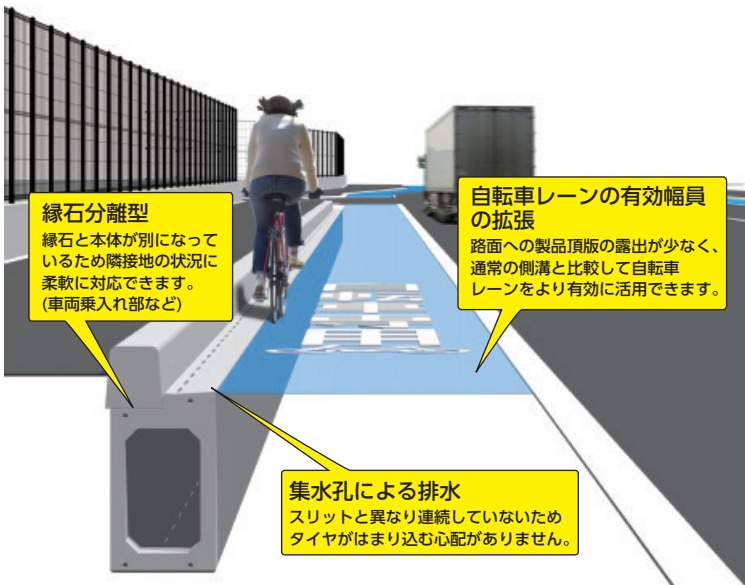
擁壁類

側溝類

■寸法・重量表

※ フリードレーン集水柵には専用の底版塊をご使用ください。水路高100mmピッチで自由に接続が可能です。

呼称		寸法(mm)										参考重量(kg)
		B	B1	B2	B3	B4	H1	H2	H3	H4	h1	
FDKM	300×300	300	420	60	210	210	540	608	80	148	300	254
	400	300	420	60	210	210	640	708	80	148	300~400	283
	500	300	420	60	210	210	740	808	80	148	300~500	311
	600	300	420	60	210	210	840	908	80	148	300~600	340
	700	300	420	60	210	210	940	1008	80	148	300~700	369
	800	300	420	60	210	210	1040	1108	80	148	300~800	397
	900	300	420	60	210	210	1140	1208	80	148	300~900	426
FDKM	400×400	400	530	65	280	250	650	722	90	162	400	342
	500	400	530	65	280	250	750	822	90	162	400~500	374
	600	400	530	65	280	250	850	922	90	162	400~600	405
	700	400	530	65	280	250	950	1022	90	162	400~700	612
	800	400	530	65	280	250	1050	1122	90	162	400~800	655
	900	400	530	65	280	250	1150	1222	90	162	400~900	698
底版塊	300	—	420	—	—	—	—	—	—	—	—	107
底版塊	400	—	530	—	—	—	—	—	—	—	—	135



道路関連

景観関連

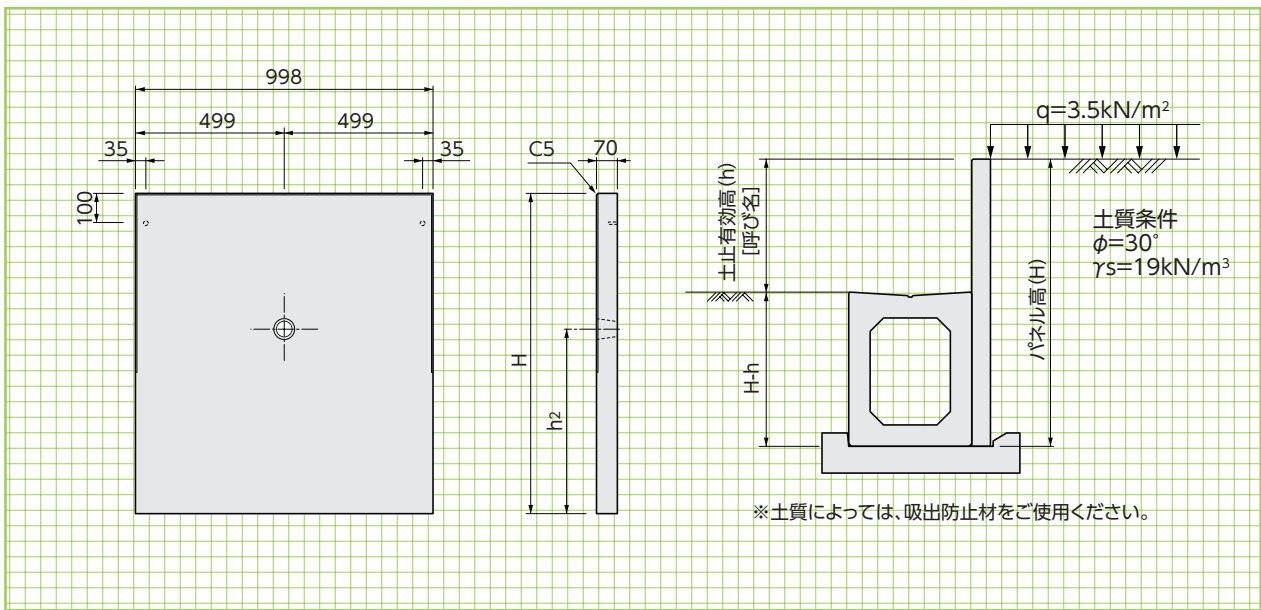
その他

参考資料

〈FDパネル〉 type-V・VII用

FDパネル

形状・寸法
重量表



■寸法・重量表(300用)

呼 称(h) 土止有効高	300×300用			300×400用			300×500用			300×600用			300×700用			300×800用			300×900用		
	寸法(mm)		参考重量 (kg)	寸法(mm)		参考重量 (kg)	寸法(mm)		参考重量 (kg)	寸法(mm)		参考重量 (kg)	寸法(mm)		参考重量 (kg)	寸法(mm)		参考重量 (kg)	寸法(mm)		参考重量 (kg)
	H	h2		H	h2		H	h2		H	h2		H	h2		H	h2		H	h2	
300	773	518	124	873	618	140	973	718	157	1073	818	174	1173	918	190	1273	1018	207	1373	1118	224
400	873	518	140	973	618	157	1073	718	174	1173	818	190	1273	918	207	1373	1018	224	1473	1118	240
500	973	518	157	1073	618	174	1173	718	190	1273	818	207	1373	918	224	1473	1018	240	1573	1118	257
600	1073	518	174	1173	618	190	1273	718	207	1373	818	224	1473	918	240	1573	1018	257	1673	1118	273
700	1173	518	190	1273	618	207	1373	718	224	1473	818	240	1573	918	257	1673	1018	273	1773	1118	290
800	1273	518	207	1373	618	224	1473	718	240	1573	818	257	1673	918	273	1773	1018	290	1873	1118	307
900	-	-	-	-	-	-	1573	718	257	1673	818	273	1773	918	290	1873	1018	307	1973	1118	323
1000	-	-	-	-	-	-	-	-	-	1773	818	290	1873	918	307	1973	1018	323	2073	1118	340

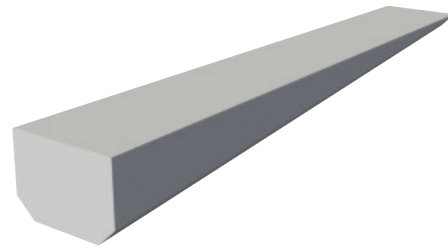
■寸法・重量表(400用)

呼 称(h) 土止有効高	400×400用			400×500用			400×600用			400×700用			400×800用			400×900用		
	寸法(mm)		参考重量 (kg)	寸法(mm)		参考重量 (kg)	寸法(mm)		参考重量 (kg)	寸法(mm)		参考重量 (kg)	寸法(mm)		参考重量 (kg)	寸法(mm)		参考重量 (kg)
	H	h2		H	h2		H	h2		H	h2		H	h2		H	h2	
300	891	636	143	991	736	160	1091	836	176	1191	936	193	1291	1036	210	1391	1136	226
400	991	636	160	1091	736	176	1191	836	193	1291	936	210	1391	1036	226	1491	1136	243
500	1091	636	176	1191	736	193	1291	836	210	1391	936	226	1491	1036	243	1591	1136	260
600	1191	636	193	1291	736	210	1391	836	226	1491	936	243	1591	1036	260	1691	1136	276
700	1291	636	210	1391	736	226	1491	836	243	1591	936	260	1691	1036	276	1791	1136	293
800	1391	636	226	1491	736	243	1591	836	260	1691	936	276	1791	1036	293	1891	1136	310
900	1491	636	243	1591	736	260	1691	836	276	1791	936	293	1891	1036	310	1991	1136	326
1000	1591	636	260	1691	736	276	1791	836	293	1891	936	310	1991	1036	326	2091	1136	343

〈インバートブロック〉

本製品はフリードレーンと組み合わせることによりそのまま可変勾配用側溝として使用することができます。

各現場に合わせて製造するため完全受注生産となり、側溝本体にセットした状態で納入しますので、現場では据付けだけの簡単作業に



インバート
ブロック

形状・寸法

管渠類

地下雨水貯留施設

擁壁類

側溝類

道路関連

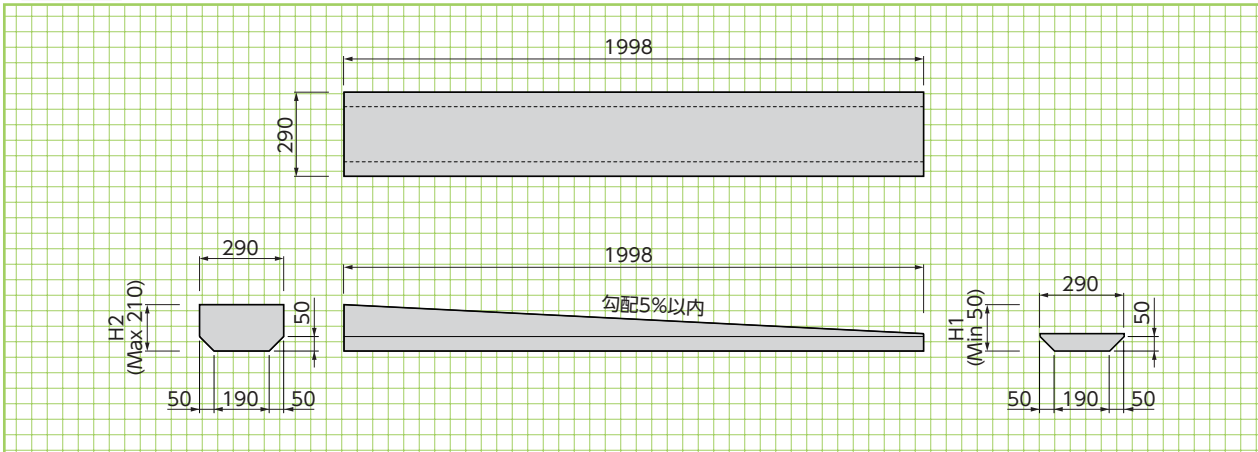
景観関連

その他

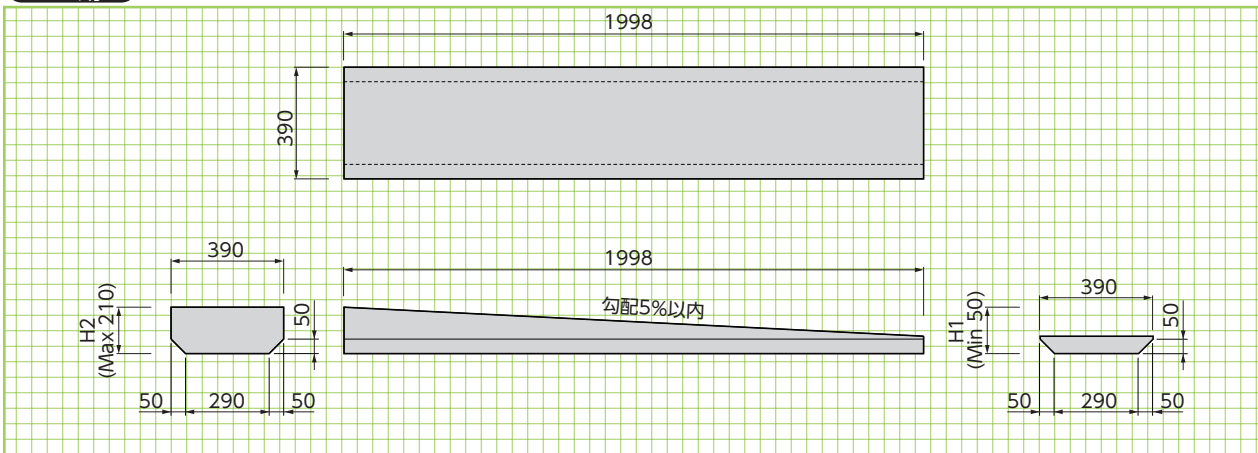
参考資料

使用例

300用

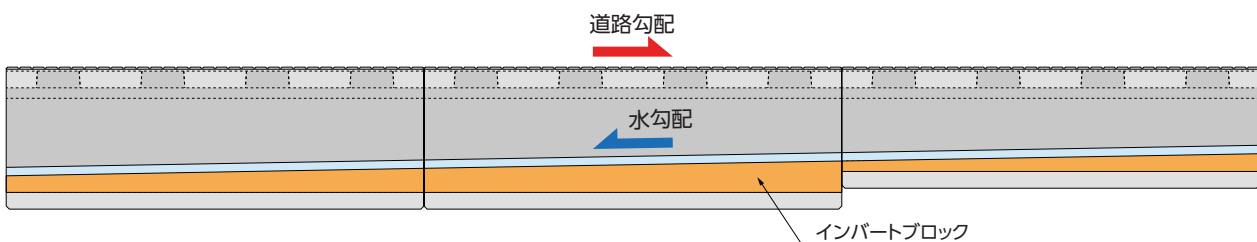
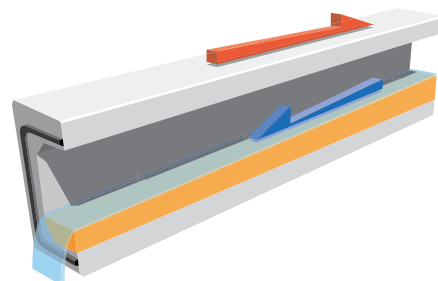


400用



本製品の注意事項

インバートブロックは完全受注生産のため、平面図・縦断図等(側溝先端・水路敷高・延長がわかるもの)を用意いただけます。それを基に割付を行い製造を開始しますので、上記資料をいただいてから納品まで若干の日数を要します。ご注文は余裕を見てお早めをお願い致します。尚、製造後変更はご容赦願います。



BFライン側溝 〈街路型落蓋側溝〉 〈街路型自由勾配側溝〉 (T-25)



茨城 栃木 群馬 埼玉 千葉 東京 神奈川 山梨 長野 静岡

特許登録第4344340号

横断勾配2%のバリアフリー街路型側溝

●特長

1.バリアフリー対応

従来のKCライン側溝の横断勾配を2%に変更し、自転車やオートバイの安全な通行に対応。車両乗入れ時の衝撃も緩和。

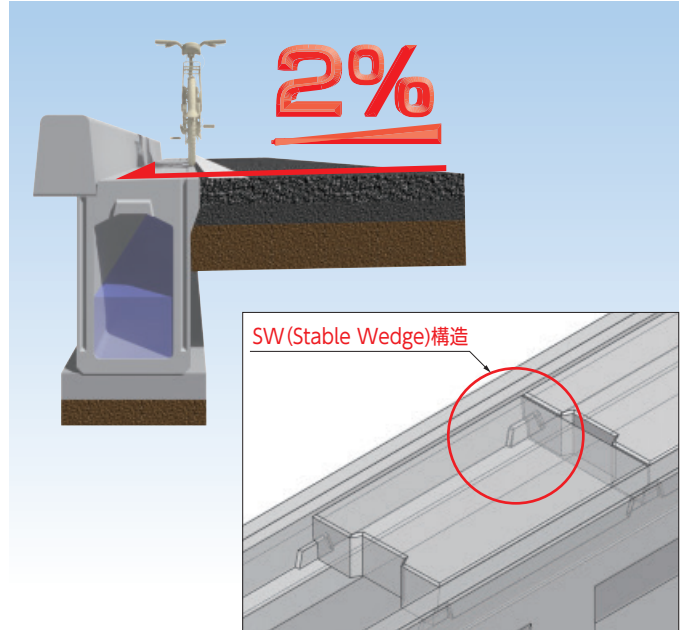
2.SW(Stable Wedge)構造の採用

蓋版と本体をクサビ形状の凹凸で嵌合させる(SW構造)ことにより蓋版を安定させ、衝撃音や蓋版の欠けを低減。(特許登録第4344340号)

3.滑り止め加工

自転車走行に配慮し、本体天板と蓋版に縞鋼板模様の滑り止め加工を採用。

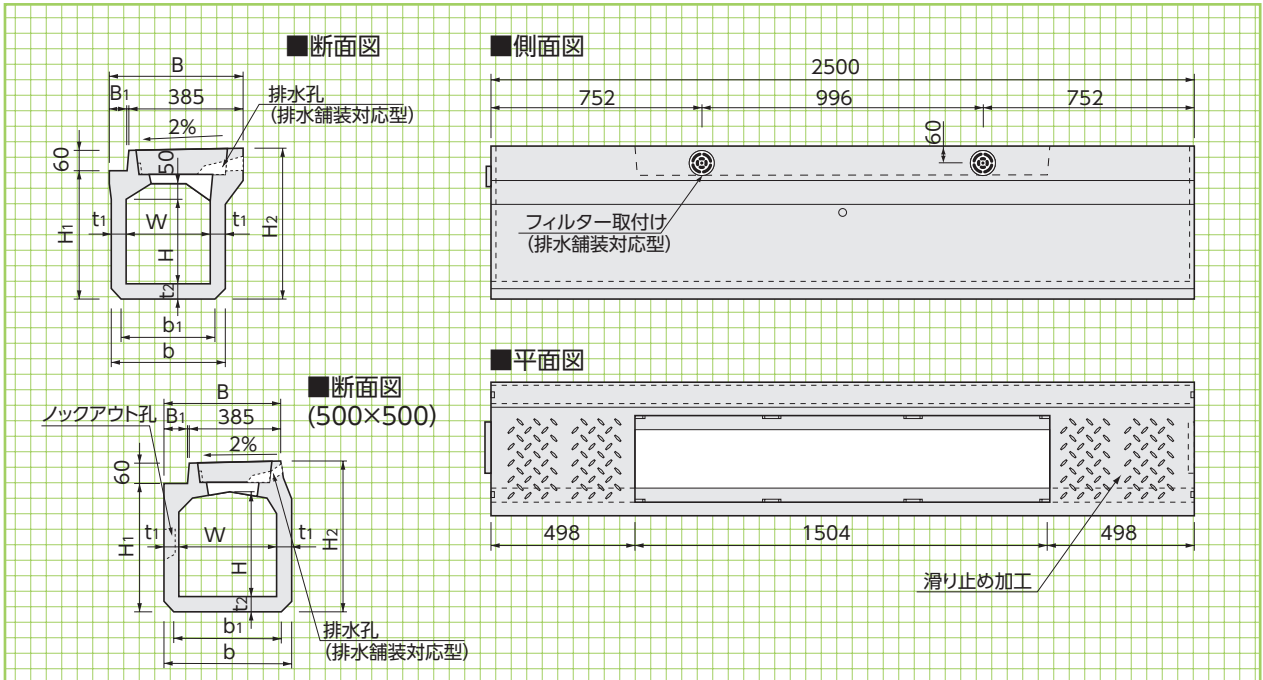
4.管渠型については、営業担当にお問い合わせください。



〈街路型落蓋側溝〉(T-25)

縦断用
(排水舗装対応型)

形状・寸法
重量表

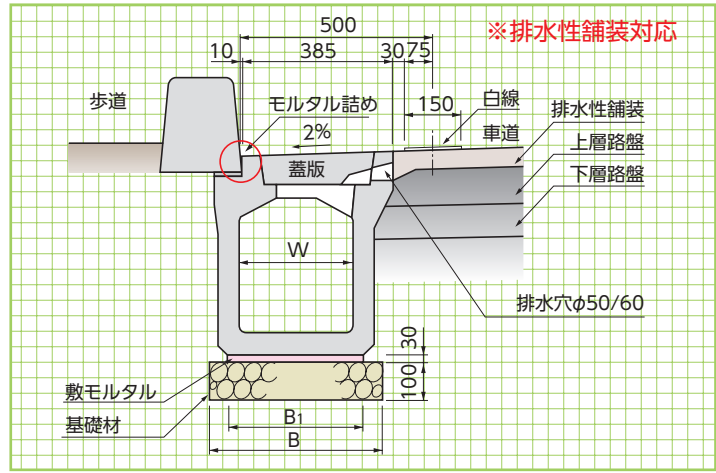
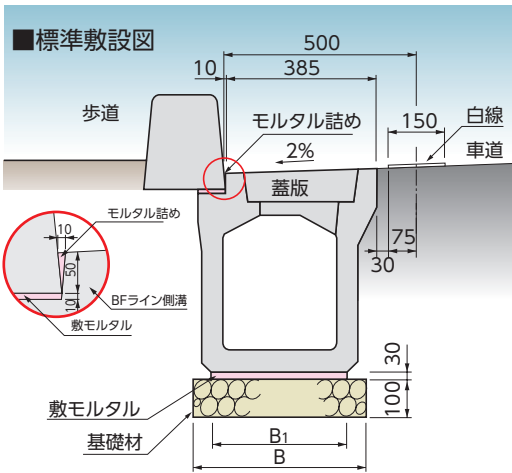


■寸法・重量表

※蓋版の寸法はP113をご参照ください。

呼称	寸法(mm)											参考重量(kg)
	W	H	H ₁	H ₂	B	B ₁	b	b ₁	t ₁	t ₂	L	
300×300	300	300	470	538	460	70	400	350	50	55	2500	574
×400	300	400	570	638	465	75	410	360	55	55	2500	666
×500	300	500	670	738	475	85	430	380	65	55	2500	806
400×400	400	400	600	668	575	185	530	480	65	60	2500	908
×500	400	500	700	768	575	185	530	480	65	60	2500	987
×600	400	600	800	868	575	185	530	480	65	60	2500	1065
500×500	500	500	715	783	570	180	640	590	70	75	2500	1258

標準敷設図

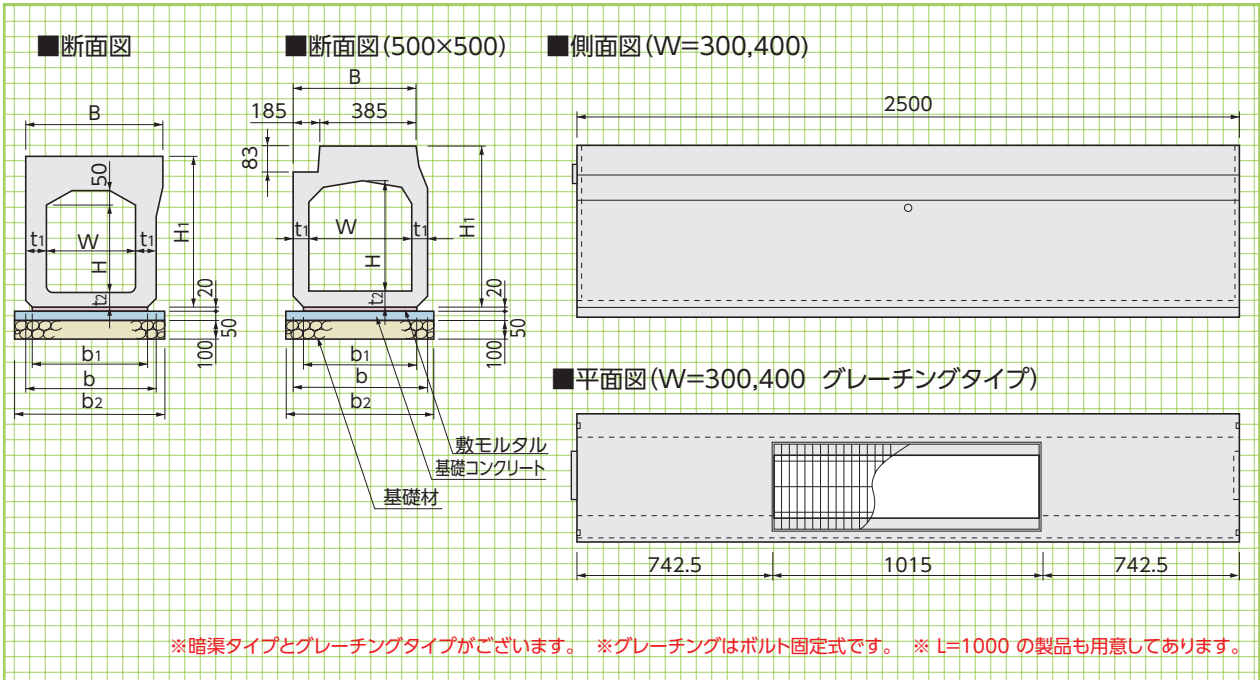


標準敷設材料表

(10m当り)

呼称	側溝本体 (本)	蓋版 (枚)	寸法(mm)		本体部		
			B	B ₁	基礎材 (m ²)	敷モルタル (m ³)	目地モルタル (m ³)
300×300 ×400 ×500	4	12 蓋版…10枚 FRC集水蓋…2枚	550	350	5.50	0.105	0.0016
	4		560	360	5.60	0.108	0.0020
	4		580	380	5.80	0.114	0.0023
400×400 ×500 ×600	4	12 蓋版…10枚 FRC集水蓋…2枚	680	480	6.80	0.144	0.0021
	4		680	480	6.80	0.144	0.0025
	4		680	480	6.80	0.144	0.0028
500×500	4	同上	790	590	7.90	0.177	0.0022

※集水蓋の数量は発注者にご確認ください。



寸法・重量表

(10m当り)

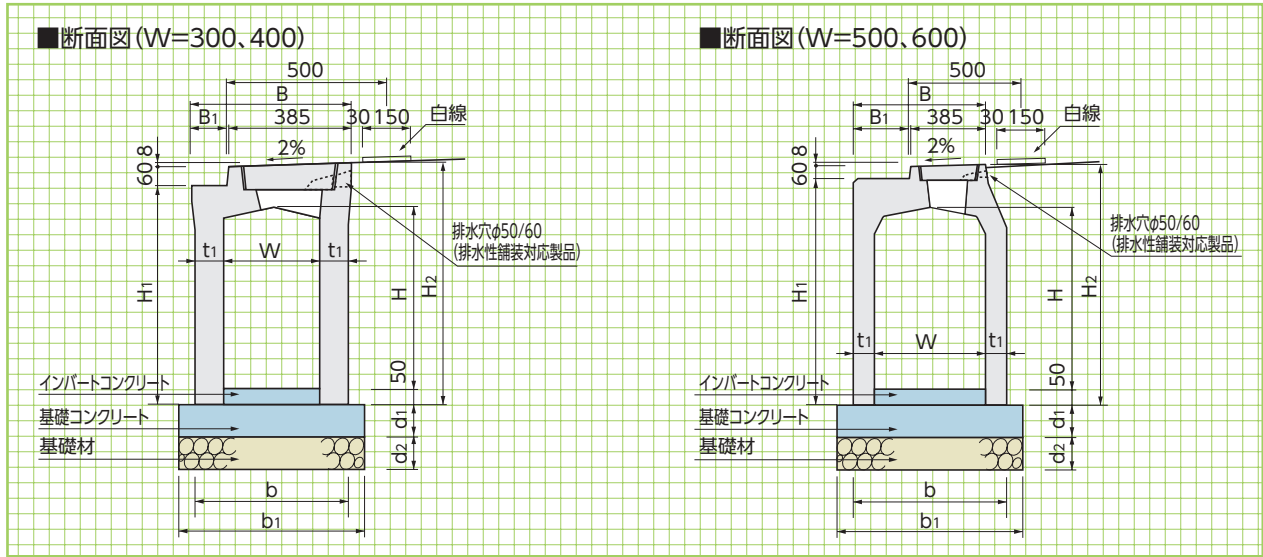
呼称	寸法 (mm)										参考重量(kg)		基礎材 (m ²)	基礎コンクリート (m ³)	基礎型枠 (m ²)	敷モルタル (m ³)
	W	H	H ₁	B	b	b ₁	b ₂	t ₁	t ₂	標準	グレーチングタイプ					
300×300 ×400 ×500	300	300	538	475	450	400	600	75	55	875	790	6.00	0.30	1.00	0.08	
	300	400	638	480	460	410	610	80	55	995	910	6.10	0.31	1.00	0.08	
	300	500	738	480	460	410	610	80	55	1090	1005	6.10	0.31	1.00	0.08	
400×400 ×500 ×600	400	400	668	585	570	520	720	85	60	1270	1175	7.20	0.36	1.00	0.10	
	400	500	768	585	570	520	720	85	60	1370	1275	7.20	0.36	1.00	0.10	
	400	600	868	585	570	520	720	85	60	1470	1375	7.20	0.36	1.00	0.10	
500×500	500	500	783	570	640	590	790	70	75	1380	1260	7.90	0.40	1.00	0.12	

〈街路型自由勾配側溝側溝〉(縦断用:2%)

可変型
(縦断用)
2%

形状・寸法
重量表

※プレキャスト基礎版も使用できます。



■寸法・重量表

呼 称	寸 法(mm)												基礎材 (m ²)	基礎コンクリート (m ³)	基礎型枠 (m ²)	参考重量 (kg)
	W	H	H ₁	H ₂	B	B ₁	t ₁	b	b ₁	d ₁	d ₂	L				
300× 300	300	355	465	533	475	85	75	450	550	50	100	2500	5.50	0.28	1.00	601
× 400	300	455	565	633	475	85	75	450	550	50	100	2500	5.50	0.28	1.00	691
× 500	300	555	665	733	475	85	75	450	550	50	100	2500	5.50	0.28	1.00	781
× 600	300	655	765	833	475	85	75	450	550	50	100	2500	5.50	0.28	1.00	871
× 700	300	755	865	933	475	85	75	450	550	50	100	2500	5.50	0.28	1.00	961
× 800	300	855	965	1033	475	85	75	450	550	50	100	2500	5.50	0.28	1.00	1051
× 900	300	955	1065	1133	475	85	75	450	550	50	100	2500	5.50	0.28	1.00	1141
×1000	300	1055	1165	1233	475	85	75	450	550	50	100	2500	5.50	0.28	1.00	1231
×1100	300	1155	1265	1333	475	85	75	450	550	50	100	2500	5.50	0.28	1.00	1321
×1200	300	1255	1365	1433	475	85	75	450	550	50	100	2500	5.50	0.28	1.10	1411
400× 400	400	460	590	658	580	190	80	560	660	70	100	2500	6.60	0.46	1.40	827
× 500	400	560	690	758	580	190	80	560	660	70	100	2500	6.60	0.46	1.40	923
× 600	400	660	790	858	580	190	80	560	660	70	100	2500	6.60	0.46	1.40	1019
× 700	400	760	890	958	580	190	80	560	660	70	100	2500	6.60	0.46	1.40	1115
× 800	400	860	990	1058	580	190	80	560	660	70	100	2500	6.60	0.46	1.40	1211
× 900	400	960	1090	1158	580	190	80	560	660	70	100	2500	6.60	0.46	1.40	1307
×1000	400	1060	1190	1258	580	190	80	560	660	70	100	2500	6.60	0.46	1.40	1403
×1100	400	1160	1290	1358	580	190	80	560	660	70	100	2500	6.60	0.46	1.40	1499
×1200	400	1260	1390	1458	580	190	80	560	660	70	100	2500	6.60	0.46	1.40	1595
500× 500	500	525	690	758	595	205	95	690	790	90	100	2500	7.90	0.71	1.80	1138
× 600	500	625	790	858	595	205	95	690	790	90	100	2500	7.90	0.71	1.80	1252
× 700	500	725	890	958	595	205	95	690	790	90	100	2500	7.90	0.71	1.80	1366
× 800	500	825	990	1058	595	205	95	690	790	90	100	2500	7.90	0.71	1.80	1480
× 900	500	925	1090	1158	595	205	95	690	790	90	100	2500	7.90	0.71	1.80	1594
×1000	500	1025	1190	1258	595	205	95	690	790	90	100	2500	7.90	0.71	1.80	1708
×1100	500	1125	1290	1358	595	205	95	690	790	90	100	2500	7.90	0.71	1.80	1822
×1200	500	1225	1390	1458	595	205	95	690	790	90	100	2500	7.90	0.71	1.80	1936
×1300	500	1325	1490	1558	595	205	95	690	790	90	100	2500	7.90	0.71	1.80	2050
×1400	500	1425	1590	1658	595	205	95	690	790	90	100	2500	7.90	0.71	1.80	2164
600× 600	600	635	805	873	695	305	100	800	900	120	100	2500	9.00	1.08	2.40	1421
× 700	600	735	905	973	695	305	100	800	900	120	100	2500	9.00	1.08	2.40	1541
× 800	600	835	1005	1073	695	305	100	800	900	120	100	2500	9.00	1.08	2.40	1661
× 900	600	935	1105	1173	695	305	100	800	900	120	100	2500	9.00	1.08	2.40	1781
×1000	600	1035	1205	1273	695	305	100	800	900	120	100	2500	9.00	1.08	2.40	1901
×1100	600	1135	1305	1373	695	305	100	800	900	120	100	2500	9.00	1.08	2.40	2021
×1200	600	1235	1405	1473	695	305	100	800	900	120	100	2500	9.00	1.08	2.40	2141
×1300	600	1335	1505	1573	695	305	100	800	900	120	100	2500	9.00	1.08	2.40	2261
×1400	600	1435	1605	1673	695	305	100	800	900	120	100	2500	9.00	1.08	2.40	2381
×1500	600	1535	1705	1773	695	305	100	800	900	120	100	2500	9.00	1.08	2.40	2501

〈街路型自由勾配側溝〉(横断用)

可変型
横断用
水路幅
300~600

形状・寸法
重量表

管渠類

地下雨水貯留施設

擁壁類

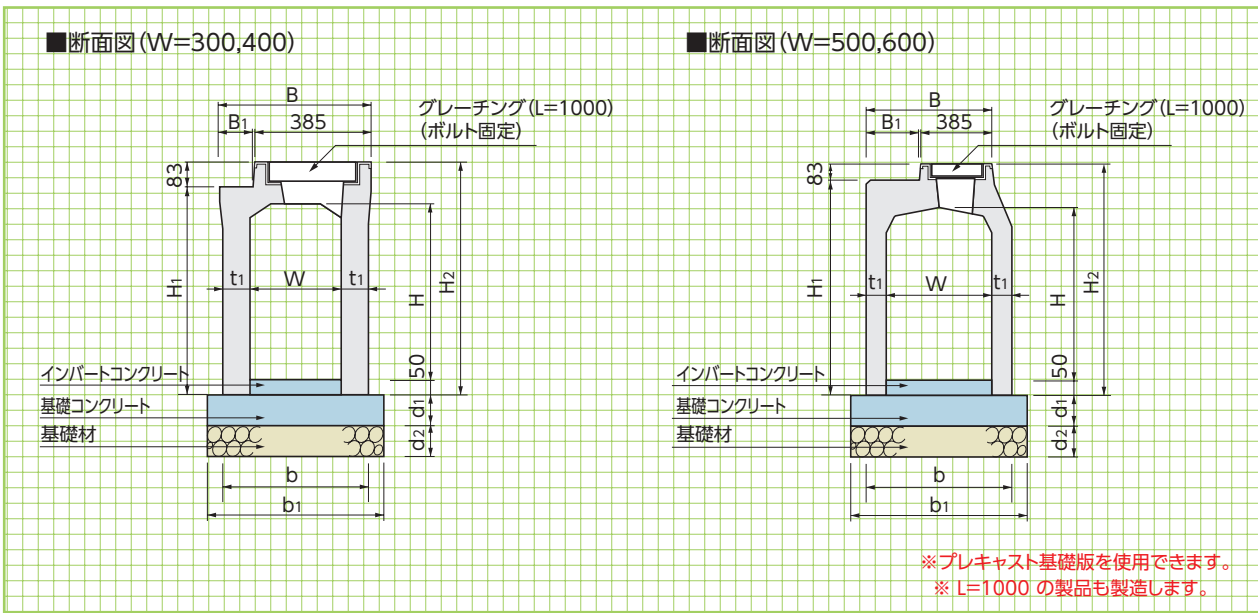
側溝類

道路関連

景観関連

その他

参考資料



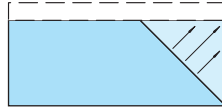
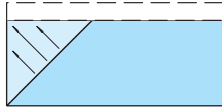
※プレキャスト基礎版を使用できます。
※L=1000 の製品も製造します。

■寸法・重量表

(10m当り)

呼 称	寸 法 (mm)												基礎材 (m ²)	基礎コンクリート (m ³)	基礎型枠 (m ²)	参考重量 (kg)
	W	H	H ₁	H ₂	B	B ₁	t ₁	b	b ₁	d ₁	d ₂	L				
300× 300	300	350	450	533	500	110	85	470	570	100	100	2500	5.70	0.570	2.00	710
× 400	300	450	550	633	500	110	85	470	570	100	100	2500	5.70	0.570	2.00	810
× 500	300	550	650	733	500	110	85	470	570	100	100	2500	5.70	0.570	2.00	910
× 600	300	650	750	833	500	110	85	470	570	100	100	2500	5.70	0.570	2.00	1010
× 700	300	750	850	933	500	110	85	470	570	100	100	2500	5.70	0.570	2.00	1110
× 800	300	850	950	1033	500	110	85	470	570	100	100	2500	5.70	0.570	2.00	1210
× 900	300	950	1050	1133	500	110	85	470	570	100	100	2500	5.70	0.570	2.00	1310
×1000	300	1050	1150	1233	500	110	85	470	570	100	100	2500	5.70	0.570	2.00	1410
×1100	300	1150	1250	1333	500	110	85	470	570	100	100	2500	5.70	0.570	2.00	1510
400× 400	400	450	575	658	600	210	90	580	680	100	100	2500	6.80	0.680	2.00	970
× 500	400	550	675	758	600	210	90	580	680	100	100	2500	6.80	0.680	2.00	1075
× 600	400	650	775	858	600	210	90	580	680	100	100	2500	6.80	0.680	2.00	1180
× 700	400	750	875	958	600	210	90	580	680	100	100	2500	6.80	0.680	2.00	1285
× 800	400	850	975	1058	600	210	90	580	680	100	100	2500	6.80	0.680	2.00	1390
× 900	400	950	1075	1158	600	210	90	580	680	100	100	2500	6.80	0.680	2.00	1495
×1000	400	1050	1175	1258	600	210	90	580	680	100	100	2500	6.80	0.680	2.00	1600
×1100	400	1150	1275	1358	600	210	90	580	680	100	100	2500	6.80	0.680	2.00	1710
×1200	400	1250	1375	1458	600	210	90	580	680	100	100	2500	6.80	0.680	2.00	1815
500× 500	500	500	675	758	595	205	95	690	790	150	150	2500	7.90	1.185	3.00	1220
× 600	500	600	775	858	595	205	95	690	790	150	150	2500	7.90	1.185	3.00	1330
× 700	500	700	875	958	595	205	95	690	790	150	150	2500	7.90	1.185	3.00	1440
× 800	500	800	975	1058	595	205	95	690	790	150	150	2500	7.90	1.185	3.00	1555
× 900	500	900	1075	1158	595	205	95	690	790	150	150	2500	7.90	1.185	3.00	1665
×1000	500	1000	1175	1258	595	205	95	690	790	150	150	2500	7.90	1.185	3.00	1775
×1100	500	1100	1275	1358	595	205	95	690	790	150	150	2500	7.90	1.185	3.00	1890
×1200	500	1200	1375	1458	595	205	95	690	790	150	150	2500	7.90	1.185	3.00	2000
×1300	500	1300	1475	1558	595	205	95	690	790	150	150	2500	7.90	1.185	3.00	2110
×1400	500	1400	1575	1658	595	205	95	690	790	150	150	2500	7.90	1.185	3.00	2225
600× 600	600	600	790	873	695	305	100	800	900	150	150	2500	9.00	1.350	3.00	1530
× 700	600	700	890	973	695	305	100	800	900	150	150	2500	9.00	1.350	3.00	1645
× 800	600	800	990	1073	695	305	100	800	900	150	150	2500	9.00	1.350	3.00	1765
× 900	600	900	1090	1173	695	305	100	800	900	150	150	2500	9.00	1.350	3.00	1880
×1000	600	1000	1190	1273	695	305	100	800	900	150	150	2500	9.00	1.350	3.00	2000
×1100	600	1100	1290	1373	695	305	100	800	900	150	150	2500	9.00	1.350	3.00	2115
×1200	600	1200	1390	1473	695	305	100	800	900	150	150	2500	9.00	1.350	3.00	2235
×1300	600	1300	1490	1573	695	305	100	800	900	150	150	2500	9.00	1.350	3.00	2350
×1400	600	1400	1590	1673	695	305	100	800	900	150	150	2500	9.00	1.350	3.00	2470
×1500	600	1500	1690	1773	695	305	100	800	900	150	150	2500	9.00	1.350	3.00	2585

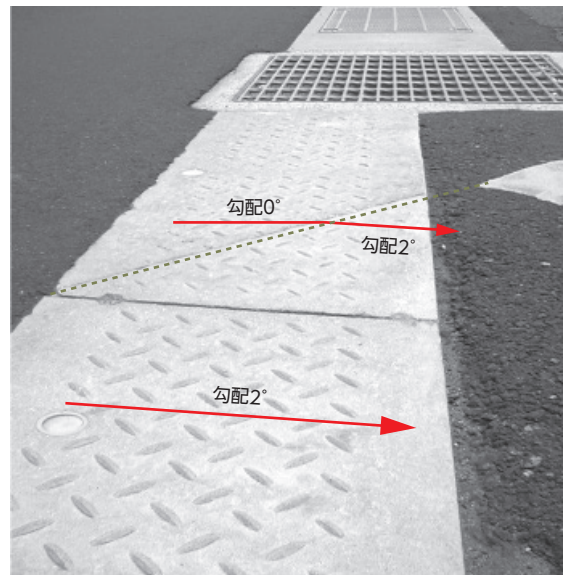
摺付用



【縦断用摺付A型 左用】 【縦断用摺付A型 右用】

集水勾配 0~2%
2~6%
6~2%
L=1000 縁石上載

集水勾配 0~2%
2~6%
6~2%
L=1000 縁石上載

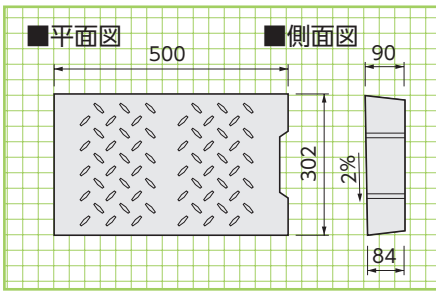


施工事例

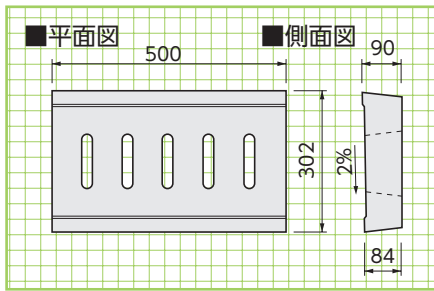


〈街路落蓋側溝〉(T-25)

蓋版(T-25) 参考重量=30kg



FRC集水蓋 参考重量=25kg

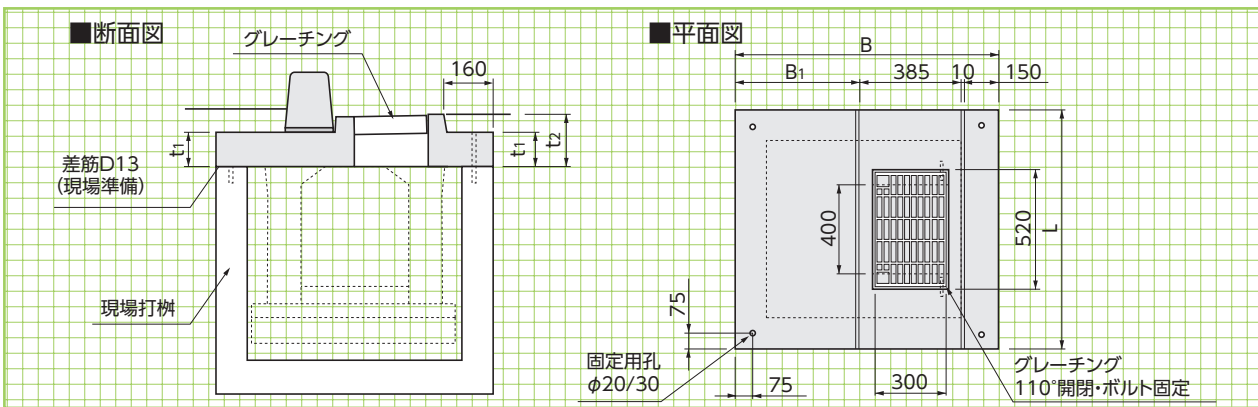


専用蓋
FRC集水蓋

形状・寸法
重量表

管渠類

地下雨水貯留施設



BFライン側溝
現場打掛用
蓋版

形状・寸法
重量表

擁壁類

側溝類

■寸法・重量表

B	寸 法(mm)			参考重量 (kg)
	L	t ₁	t ₂	
800	1000	120	188	235
	1100	120	188	260
	1200	120	188	295
	1300	120	188	320
	1400	120	188	350
	1500	120	188	380
	1600	120	188	410
	1700	120	188	435
	1800	120	188	465
	1900	120	188	495
2000	120	188	525	
900	1000	120	188	260
	1100	120	188	295
	1200	120	188	325
	1300	120	188	360
	1400	120	188	390
	1500	120	188	420
	1600	120	188	455
	1700	120	188	485
	1800	120	188	520
	1900	120	188	550
2000	120	188	585	
1000	1000	120	188	290
	1100	120	188	325
	1200	120	188	360
	1300	120	188	395
	1400	120	188	430
	1500	120	188	465
	1600	120	188	500
	1700	120	188	535
	1800	120	188	570
	1900	120	188	605
2000	120	188	640	

B	寸 法(mm)			参考重量 (kg)
	L	t ₁	t ₂	
1100	1000	140	208	365
	1100	140	208	410
	1200	140	208	455
	1300	140	208	495
	1400	140	208	540
	1500	140	208	585
	1600	140	208	625
	1700	140	208	665
	1800	140	208	710
	1900	140	208	755
2000	140	208	795	
1200	1000	140	208	400
	1100	140	208	445
	1200	140	208	495
	1300	140	208	540
	1400	140	208	585
	1500	140	208	635
	1600	140	208	680
	1700	140	208	725
	1800	140	208	770
	1900	140	208	820
2000	140	208	865	
1300	1000	140	208	435
	1100	140	208	485
	1200	140	208	535
	1300	140	208	585
	1400	140	208	635
	1500	140	208	685
	1600	140	208	730
	1700	140	208	780
	1800	140	208	835
	1900	140	208	880
2000	140	208	930	

道路関連

景観関連

その他

参考資料

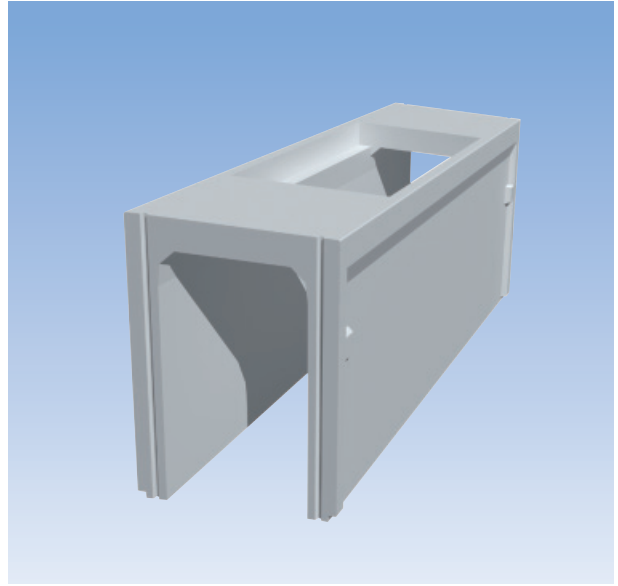
スロープ側溝〈自由勾配側溝〉(T-25)

排水

茨城 栃木 群馬 埼玉 千葉 東京 神奈川 山梨 長野 静岡

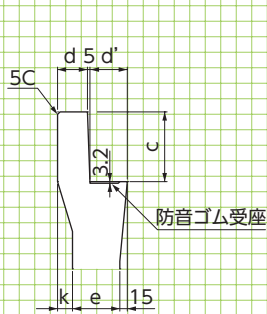
●特長

1. 現在の土木工事において必要不可欠となった自由勾配側溝です。
2. 蓋は、落ち蓋式U形側溝蓋(JIS A 5372)を使用し、蓋設置面にゴム受けを設けて防音にも配慮した構造です。
※溝幅600については、当社規格品を使用します。
3. 蓋は、2枚掛が標準仕様になりますが、溝幅250については、3枚掛となります。
4. 製品間の連結はプレートにより行い、目地部にモルタル又はシール材を使用して漏水を防止します。
5. 片土留タイプ・転落防止柵取付タイプも製造可能です。(お問合せ下さい。)

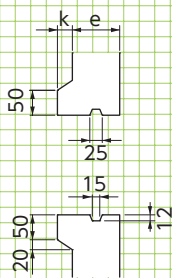


基本形状図

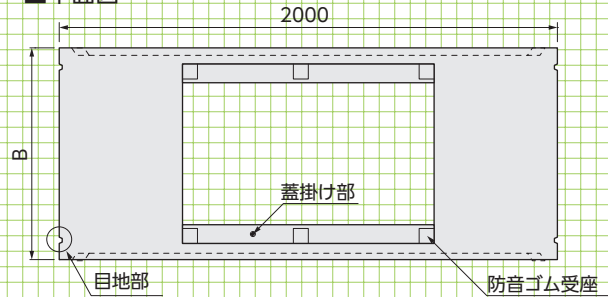
■蓋掛け部 詳細図



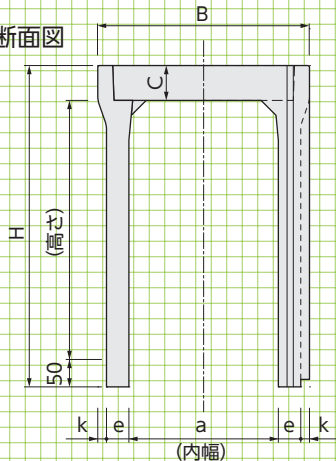
■目地部 詳細図



■平面図

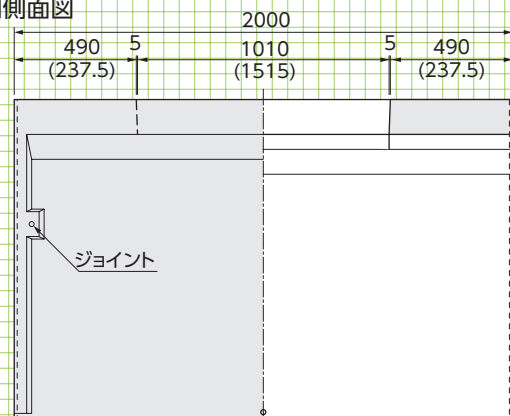


■断面図



■正面図

■側面図



※ ()内の数値は250タイプの寸法です。
※ジョイント部の形状は呼び名により変わります。

■寸法・重量表

呼称 (内幅×高さ)	寸法(mm)									参考重量 (kg)
	B	H	a	c	d	d'	e	k		
250× 300	460	441	250	90	45	70	60	45	326	
	460	541	250	90	45	70	60	45	385	
	460	641	250	90	45	70	60	45	451	
300× 300	520	445	300	95	50	70	60	50	396	
	520	545	300	95	50	70	60	50	457	
	520	645	300	95	50	70	60	50	517	
	520	745	300	95	50	70	75	35	658	
	520	845	300	95	50	70	75	35	732	
	520	945	300	95	50	70	75	35	806	
	520	1045	300	95	50	70	85	25	961	
	520	1145	300	95	50	70	85	25	1044	
	520	1245	300	95	50	70	85	25	1127	
	520	1345	300	95	50	70	85	25	1210	
400× 400	630	560	400	110	55	70	65	50	536	
	630	660	400	110	55	70	65	50	601	
	630	760	400	110	55	70	75	40	720	
	630	860	400	110	55	70	75	40	794	
	630	960	400	110	55	70	75	40	868	
	630	1060	400	110	55	70	90	25	1064	
	630	1160	400	110	55	70	90	25	1151	
	630	1260	400	110	55	70	90	25	1239	
	630	1360	400	110	55	70	90	25	1327	
	630	1460	400	110	55	70	90	25	1415	
	500× 500	740	675	500	125	55	75	80	40	735
		740	775	500	125	55	75	80	40	814
		740	875	500	125	55	75	80	40	893
740		975	500	125	55	75	80	40	972	
740		1075	500	125	55	75	90	30	1132	
740		1175	500	125	55	75	90	30	1220	
740		1275	500	125	55	75	90	30	1308	
740		1375	500	125	55	75	95	25	1450	
740		1475	500	125	55	75	95	25	1543	
740		1575	500	125	55	75	95	25	1636	
740		1675	500	125	55	75	95	25	1729	
600× 600	850	790	600	140	60	75	85	40	926	
	850	890	600	140	60	75	85	40	1010	
	850	990	600	140	60	75	85	40	1094	
	850	1090	600	140	60	75	95	30	1259	
	850	1190	600	140	60	75	95	30	1352	
	850	1290	600	140	60	75	95	30	1445	
	850	1390	600	140	60	75	100	25	1591	
	850	1490	600	140	60	75	100	25	1689	
	850	1590	600	140	60	75	100	25	1786	
	850	1690	600	140	60	75	100	25	1884	
	850	1790	600	140	60	75	100	25	1982	

寸法・重量表

管渠類

地下雨水貯留施設

擁壁類

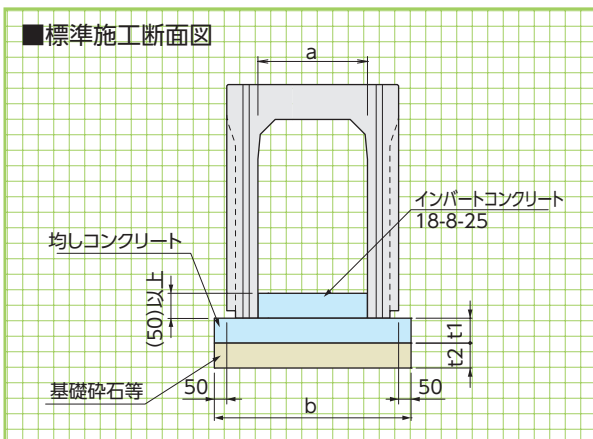
側溝類

道路関連

景観関連

その他

参考資料



■寸法表

呼称 (a)	寸法(mm)		
	t1	t2	b
250	50	100	560
300	50	100	620
400	50	100	730
500	100	100	840
600	100	100	950

※.基礎形状は、地盤状況により適宜変更して下さい。

Cドレーン側溝（スリット付自由勾配側溝）（T-25）



排水

NETIS掲載終了
KT-000114

茨城 栃木 群馬 埼玉 千葉 東京 神奈川 山梨 長野 静岡

水はけがよく、安全な15mm細目連続スリット

●特長

溝幅250～500タイプまで、概ね@100で製品を設定。
底部（インパート）を先打ちとした自由勾配側溝です。（底部はプレキャストとすることも可能です。）

1. 集水性

梁部分を最小化し、スリット部を最大限に設けているため、集水性に優れます。

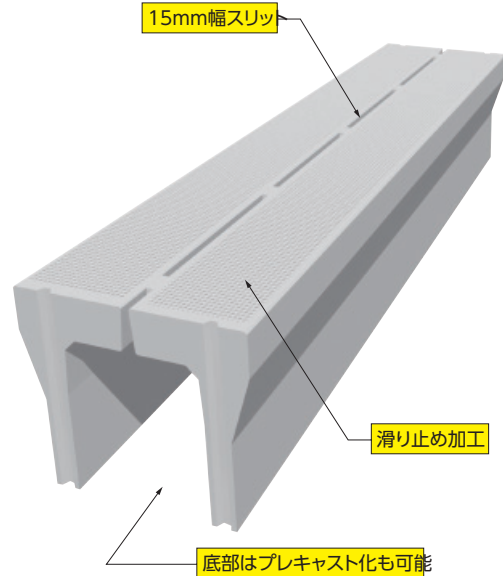
2. 安全性

天端面に特殊な滑り止め模様（ノスキッド）を施し、歩行者・自転車・バイクなどのスリップ転倒を防止します。また突起形状の最適化により雨天夜間においてはドライバーの視認性が大幅に改善されます。

ノスキッドは、微小突起を高密度に配置しているため、歩行者・車椅子の方も違和感なく通行できます。

3. 静粛性

蓋を用いないため、ガタツキ音が発生しません。



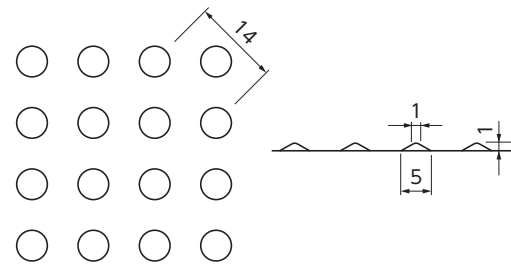
〈ノスキッド仕上げとは〉

※詳細はP121をご参照ください。

ノスキッド仕上げとは表面に微小な円錐状の突起を施すことにより滑り止め効果を有するとともに、雨天時の車両反射の低減や表面雨水の排水性を向上させる表面仕上げ工法です。ノスキッド仕上げの微小な突起は1mm程度の円錐台状（ドットタイプ）で、歩行性や自転車などの走行性を損なわず、違和感を感じさせません

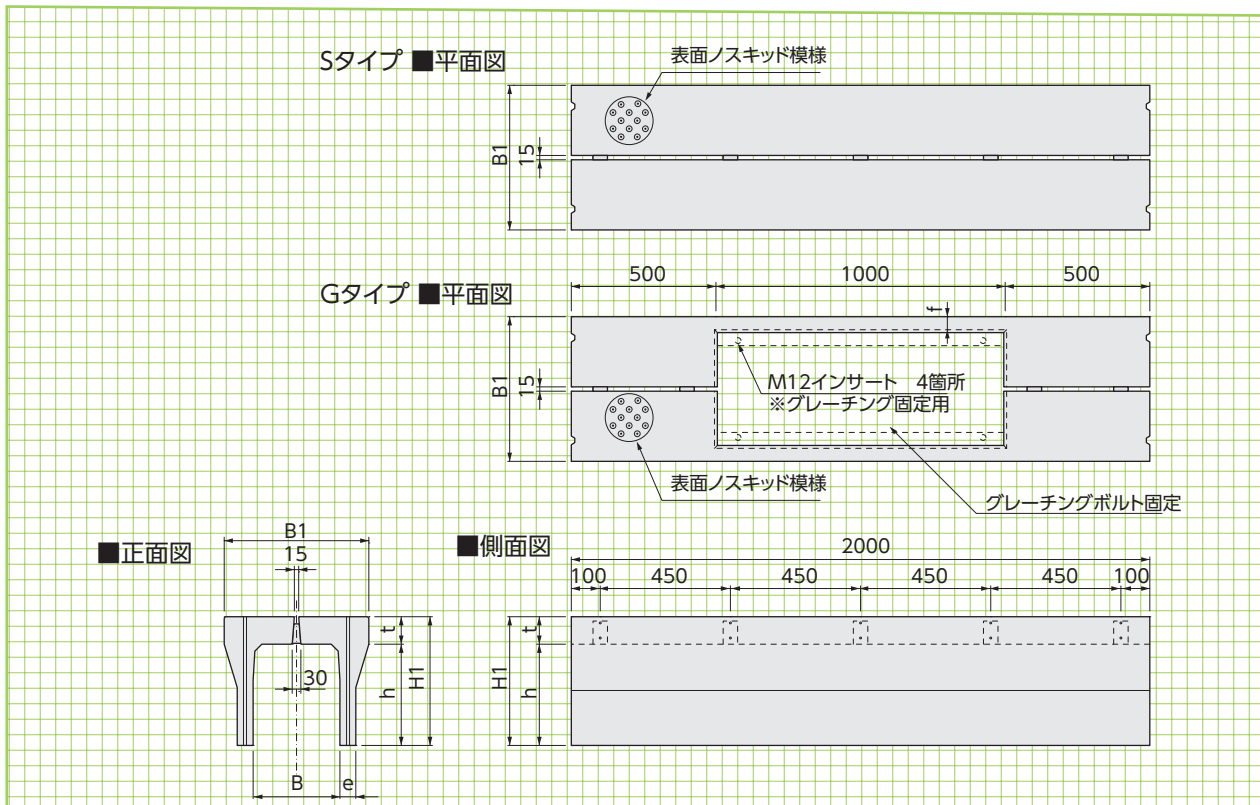
「ノスキッド仕上げ」の小さな突起が優れた特長を生み出しました

- ・転倒事故の軽減
- ・雨天時の車両反射光を低減
- ・違和感のない歩きやすさ
- ・表面雨水をすばやく排水
- ・普通製品と同価格



〈S・Gタイプ(縦断用)〉

道路だけでなく、駅前・公園など人が集まる箇所にも適します。



S・Gタイプ
縦断用

形状・寸法
重量表

管渠類

地下
雨水貯留施設

擁壁類

側溝類

道路関連

景観関連

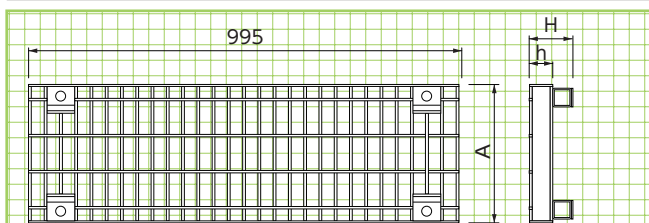
その他

参考資料

■寸法・重量表

呼称 (B×H)	寸法(mm)							支梁	参考重量(kg)	
	B1	H1	h	t	e	f	Sタイプ		Gタイプ	
250×	300	450	440	350	90	55	45	D13/D13×60h Sタイプ:5本 Gタイプ:4本	400	329
	400	450	540	450	90	55	45		451	380
	500	450	640	550	90	55	45		504	433
300×	300	500	445	350	95	55	45	D13/D13×65h Sタイプ:5本 Gタイプ:4本	419	342
	400	500	545	450	95	55	45		470	393
	500	500	645	550	95	65	45		568	491
	600	500	745	650	95	65	45		628	551
	700	500	845	750	95	75	45		754	677
	800	500	945	850	95	75	45		824	747
	900	500	1045	950	95	85	45		976	899
	1000	500	1145	1050	95	85	45		1055	978
	1100	500	1245	1150	95	85	45		1138	1061
400×	400	610	560	450	110	60	50	D16/D16×80h Sタイプ:5本 Gタイプ:4本	582	468
	500	610	660	550	110	60	50		638	524
	600	610	760	650	110	70	50		750	636
	700	610	860	750	110	70	50		815	701
	800	610	960	850	110	80	50		955	841
	900	610	1060	950	110	80	50		1030	916
	1000	610	1160	1050	110	90	50		1196	1082
	1100	610	1260	1150	110	90	50		1280	1166
	1200	610	1360	1250	110	90	50		1369	1255

〈グレーチング T-25〉



■寸法・重量表

呼称	寸法(mm)			参考重量(kg)
	A	H	h	
250	345	90	44	24
300	395	95	50	35
400	495	110	65	50

※ノンスリップ・細目タイプも対応可能です。

グレーチング

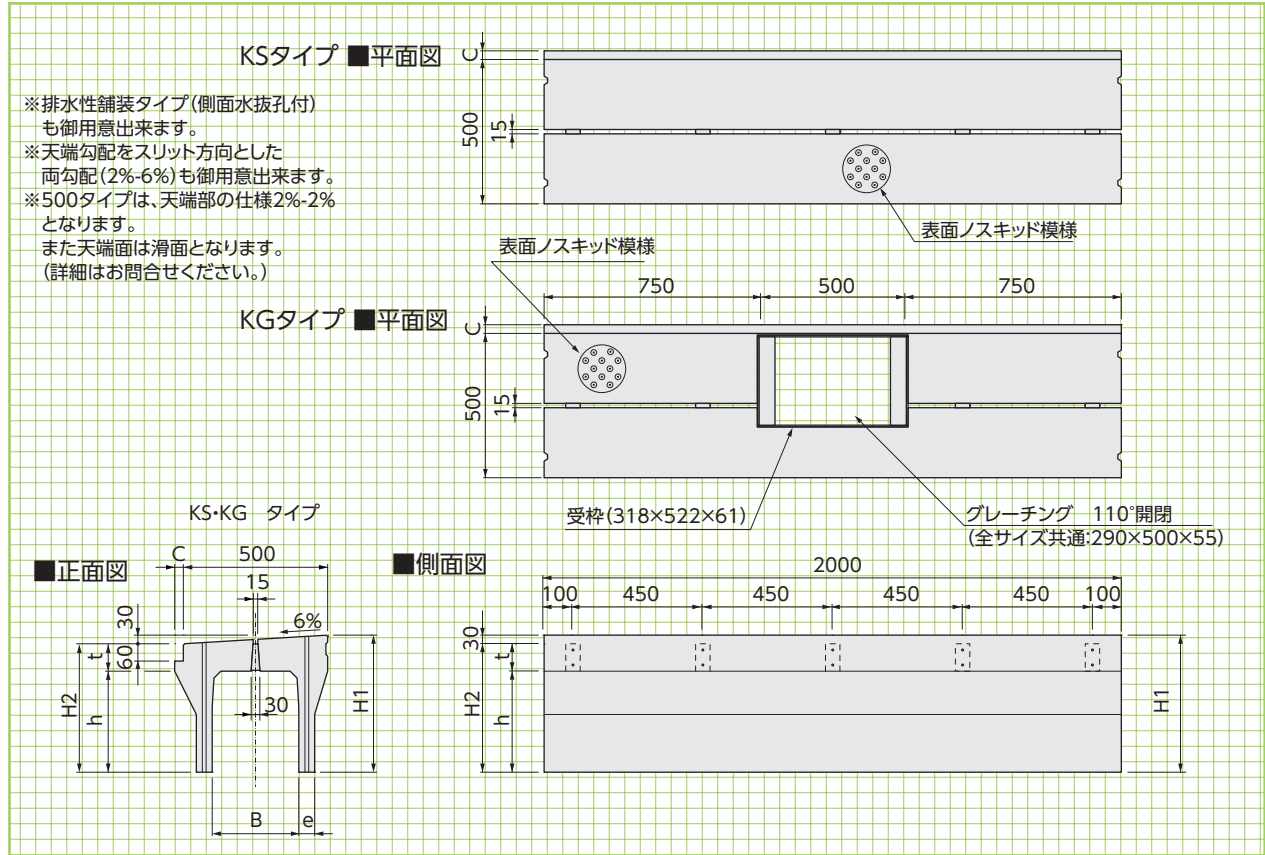
形状・寸法
重量表

KS・KGタイプ(街渠-縦断用)

全サイズにおいてエプロン幅を500に統一しており、連続性を確保します。

KS・KG
タイプ

形状・寸法
重量表



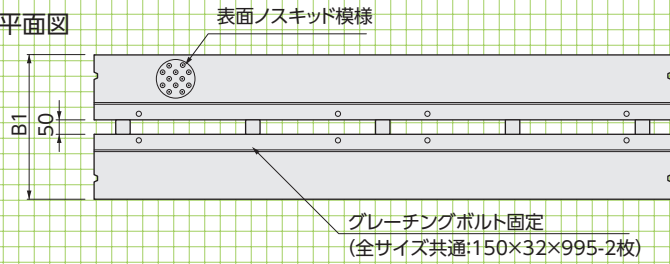
■寸法・重量表

呼称 (B×H)	寸法(mm)						支梁	参考重量(kg)	
	C	H1	H2	h	t	e		Sタイプ	Gタイプ
250 × 300	20	470	440	350	90	55	D13/D13×60h KSタイプ:5本 KGタイプ:4本	453	421
	400	570	540	450	90	55		504	472
	500	670	640	550	90	55		557	525
300 × 300	30	475	445	350	95	55	D13/D13×65h KSタイプ:5本 KGタイプ:4本	470	436
	400	575	545	450	95	55		521	487
	500	675	645	550	95	65		620	586
	600	775	745	650	95	65		680	646
	700	875	845	750	95	75		807	773
	800	975	945	850	95	75		877	843
	900	1075	1045	950	95	85		1029	995
	1000	1175	1145	1050	95	85		1108	1074
1100	1275	1245	1150	95	85	1191	1157		
400 × 400	110	650	620	450	170	60	D16/D16×80h KSタイプ:5本 KGタイプ:4本	762	709
	500	750	720	550	170	60		818	765
	600	850	820	650	170	70		930	877
	700	950	920	750	170	70		995	942
	800	1050	1020	850	170	80		1135	1082
	900	1150	1120	950	170	80		1210	1157
	1000	1250	1220	1050	170	90		1376	1323
	1100	1350	1320	1150	170	90		1460	1407
1200	1450	1420	1250	170	90	1549	1496		
500 × 600	220	839	835	650	125	70	D16/D16×95h KSタイプ:5本 KGタイプ:4本	1067	1013
	700	939	935	750	125	70		1136	1083
	800	1039	1035	850	125	85		1318	1264
	900	1139	1135	950	125	85		1401	1347
	1000	1239	1235	1050	125	85		1484	1430
	1100	1339	1335	1150	125	95		1672	1618
	1200	1439	1435	1250	125	95		1766	1712
	1300	1539	1535	1350	125	95		1859	1805
	1400	1639	1635	1450	125	95		1952	1898
	1500	1739	1735	1550	125	95		2045	1991

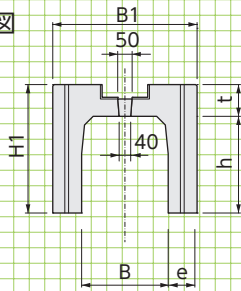
ODタイプ(横断用)



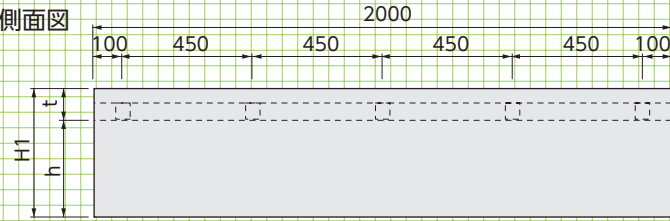
■平面図



■正面図



■側面図



※ 排水性舗装タイプ(側面水抜孔付)も御用意出来ます。
 ※ 500タイプは、天端面が滑面になります。(お問合せ下さい。)

ODタイプ
横断用

形状・寸法
重量表

管渠類

地下雨水貯留施設

擁壁類

側溝類

道路関連

景観関連

その他

参考資料

■寸法・重量表

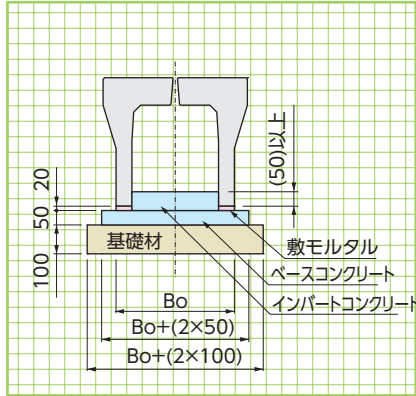
呼称 (B×H)	寸法(mm)					支梁	参考重量 (kg)
	B1	H1	h	t	e		
250 × 300	450	440	330	110	100	□-50×56×6 5本	510
	400	540	430	110	100		606
	500	640	530	110	100		704
300 × 300	500	445	335	110	100	□-50×56×6 5本	559
	400	545	435	110	100		655
	500	645	535	110	100		748
	600	745	635	110	100		844
	700	845	735	110	100		944
	800	945	835	110	100		1038
	900	1045	935	110	100		1136
	1000	1145	1035	110	100		1232
	1100	1245	1135	110	100		1330
400 × 400	610	560	435	125	105	□-65×71×6 5本	774
	500	660	535	125	105		875
	600	760	635	125	105		977
	700	860	735	125	105		1078
	800	960	835	125	105		1181
	900	1060	935	125	105		1282
	1000	1160	1035	125	105		1385
	1100	1260	1135	125	105		1486
	1200	1360	1235	125	105		1589
500 ×	740	775	635	140	120	□-75×81×6 5本	1223
	700	875	735	140	120		1341
	800	975	835	140	120		1459
	900	1075	935	140	120		1577
	1000	1175	1035	140	120		1677
	1100	1275	1135	140	120		1813
	1200	1375	1235	140	120		1931
	1300	1475	1335	140	120		2049
	1400	1575	1435	140	120		2167
	1500	1675	1535	140	120		2284

※ 重量には、グレーチング重量を含みます。

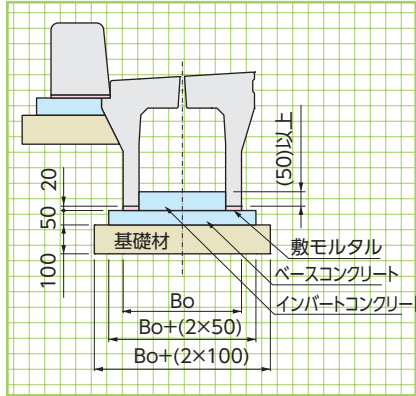
〈数量表〉

数量表

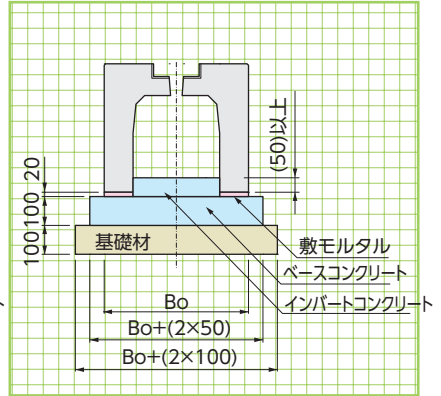
S・Gタイプ



KS・KGタイプ



ODタイプ



■数量表

(10m当り)

タイプ	呼称	Bo (mm)	数 量						
			CDレーン L=2000 (本)	グレーチング T-25 (枚)	インパートコンクリート 18-8-25 (m ³)	同左型枠 小型 (m ²)	ベースコンクリート 18-8-25 (m ³)	同左型枠 均しコン用 (m ²)	基礎材 RC-40,厚100 (m ²)
S・Gタイプ	B250	360	5	5	0.18	1.40	0.23	1.00	5.60
	B300	470	5	5	0.21	1.40	0.29	1.00	6.70
KS・KGタイプ	B400	580	5	5	0.28	1.40	0.34	1.00	7.80
	B500	690	5	5	0.35	1.40	0.40	1.00	8.90
ODタイプ	B250	450	5	10	0.18	1.40	0.55	2.00	6.50
	B300	500	5	10	0.21	1.40	0.60	2.00	7.00
	B400	610	5	10	0.28	1.40	0.71	2.00	8.10
	B500	740	5	10	0.35	1.40	0.84	2.00	9.40

- ※ グレーチングは、G・KG・ODタイプのみを使用。
- ※ インパートコンクリートおよび同型枠は、厚さ:7cm(敷モルタル分含)で算出しています。
- ※ 底部のプレキャスト対応も致します。(お問合せください。)
- ※ 基礎形状は地盤状況により適宜変更してください。

〈施工手順〉

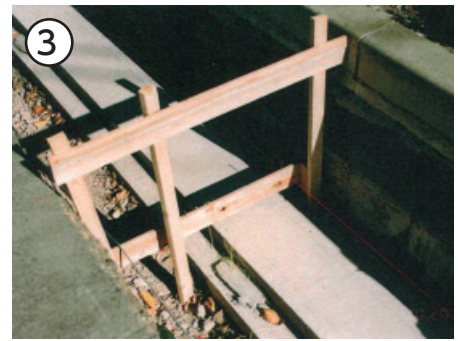
施工手順



① 基礎砕石 敷設



② ベースコンクリート打設
※ベースコンクリートは、CDレーン
下面から2cm程度下げて打設します。



③ インパートコンクリート打設
※幅は、CDレーン内幅から1~2cmマイナスした幅
としてください。



④ 製品据付け
※据付け時の微調整は、ライナープレート
等を用いて行ってください。



⑤ 内面のモルタル詰め
※据付けしたCDレーン内面との隙間は、
長い柄刷毛・ほうきを用いて、空練り
モルタルにより間詰めを行ってください。



⑥ 縦目地の処理 → 完成

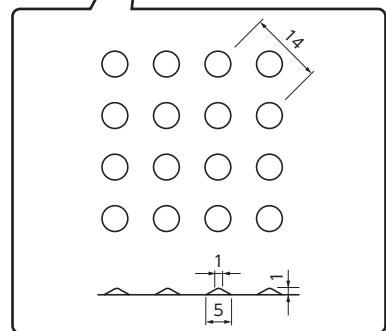
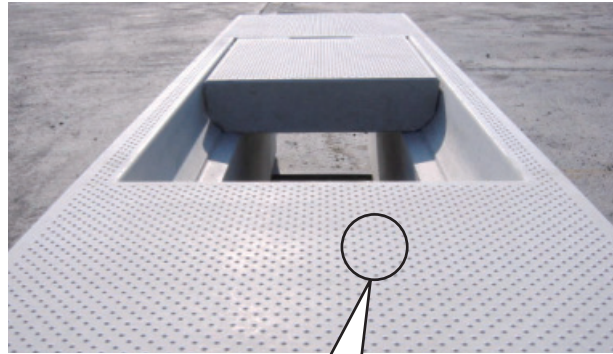
ノスキッド仕上げ

NETIS掲載終了
KT-120114-A
ノスキッド

ノスキッド仕上げとは表面に微小な円錐状の突起を施すことにより滑り止め効果を有するとともに、雨天時の車両反射の低減や表面雨水の排水性を向上させる表面仕上げ工法です。ノスキッド仕上げの微小な突起は1mm程度の円錐台状(ドットタイプ)で、歩行性や自転車などの走行性を損なわず、違和感を感じさせません

●特長

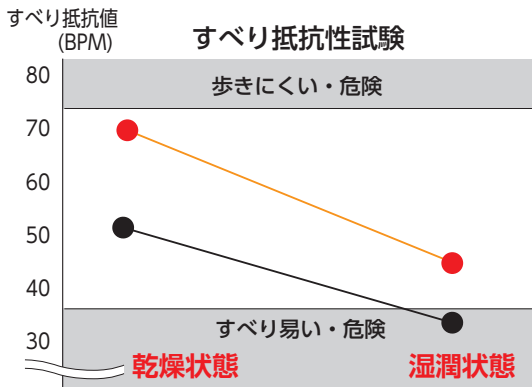
1. ノスキッド仕上げ研究会の工法です。
2. 人、自転車、バイク等のスリップ事故防止に役立ちます。
3. コンクリート表面の光反射が約2倍となるため、夜間車両の安全走行に寄与します。
4. 夜間雨天時は、対向車のライトによる滞水路面の眩しさが低減されます。



「ノスキッド仕上げ」の特性

1. すべり抵抗

「ノスキッド仕上げ」は人や自転車・バイクなどのスリップ事故防止に役立ちます。ASTM E303を準用して測定したすべり抵抗性能の一例を下の図に示しました。湿潤状態(雨天時)でも滑り抵抗値40BPN以上を発揮します。

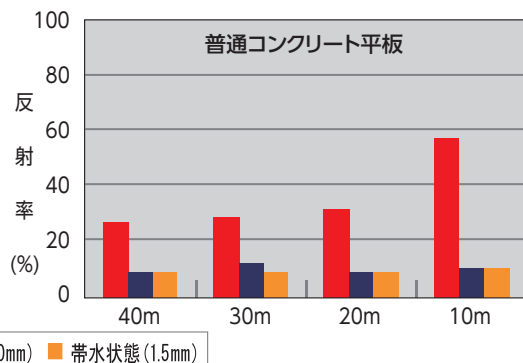
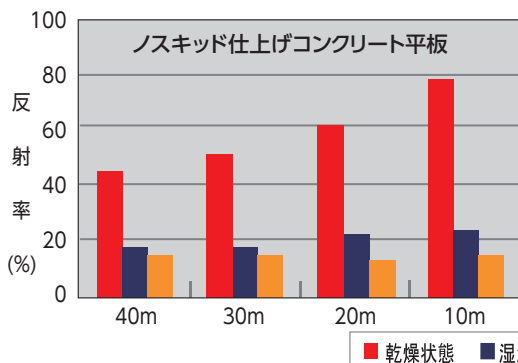


試験体 : 300×300×60mm
ノスキッド仕上げコンクリート平板、普通コンクリート平板の各3体
試験方法 : ASTM(american society for testing and material) E303 [英国式振り子滑り抵抗試験機を用いる表面摩擦特性の測定法] を準用して測定
試験機関 : (一財)建材試験センター

- ノスキッド仕上げコンクリート平板
- 普通コンクリート平板

2. 雨天夜間の視認性

「ノスキッド仕上げ」によりコンクリートの光反射が仕上げ前に比べて約2倍に高まり、雨天夜間においてはドライバーの視認性が大幅に改善されます。



ライン導水ブロック (小型水路内蔵型歩車道境界ブロック)

排水 NETIS掲載終了
KK-020004-VE

茨城 栃木 群馬 埼玉 千葉 東京 神奈川 山梨 長野 静岡

ライン導水ブロックは、全延長にわたって集水口をそなえ、内蔵管路で排水するため、エプロンが不要になります。この構造によって縁石まで車道横断勾配を一定とすることが可能であり、路側部の有効幅員が広がります。車道を通行する二輪車にとって、通行の安全性を確保することができます。

●特長

1. 有効幅員の拡大

街渠エプロンが不要となるので、路肩の有効幅員が拡がり、横断勾配折れが解消できます。また、舗装と街渠エプロンの境界で段差が発生しないため、自転車通行者、車両ともに安全に通行できます。

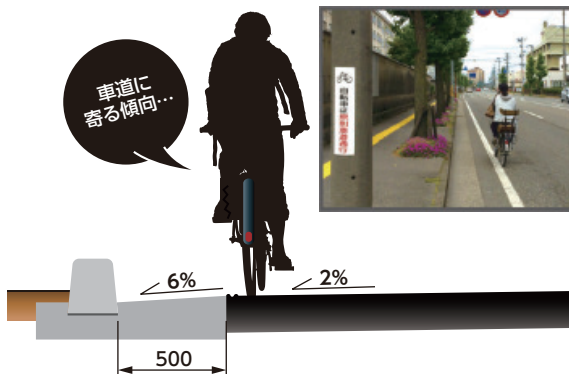
2. バリアフリー

ライン導水ブロックは、集水スリットによる連続集水により、路面より速やかに雨水を排除するため、水溜りを解消、水はねを防止できます。

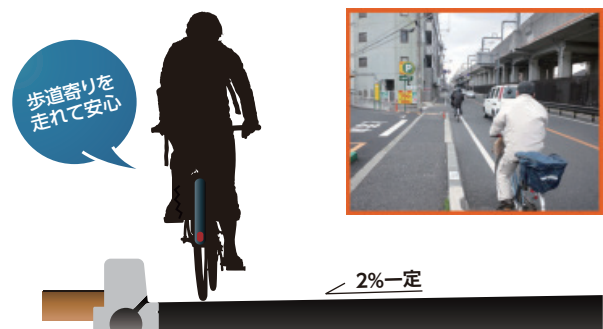


自転車走行空間を拡大し、安全な走行を実現

▼L型街渠

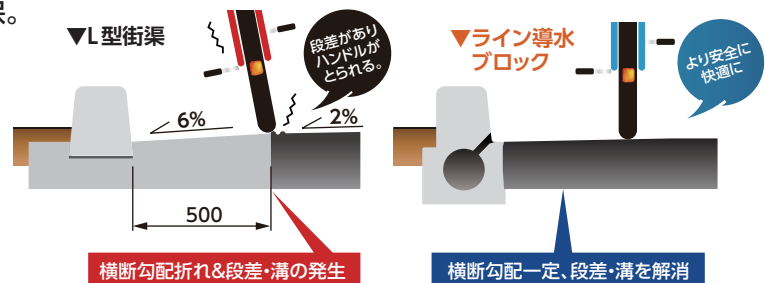


▼ライン導水ブロック



平坦性の確保、段差・溝の解消

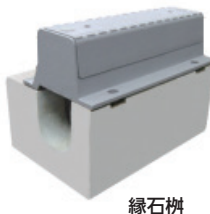
- 横断勾配折れがなくなり、**平坦性**を確保。
- 通行の妨げとなる**段差や溝**が解消。



滑りにくい構造

- 雨天時**エプロン部**での滑りを解消。
- 雨天時、**グレーチング**での滑りの問題を解消。

(「緑石柵」は車道に突出しない構造のため)



▼L型街渠+街渠柵



▼ライン導水ブロック+緑石柵



交差点部の水溜り解消

連続する集水スリットにより路面水を速やかに集水し、水溜りを解消します。

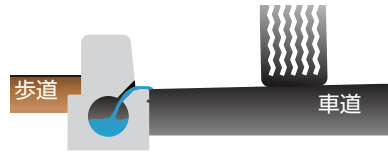


歩行者への水ハネ抑制

水溜りがなくなることで、水ハネを抑制します。

▼L型街渠

▼ライン導水ブロック



施工性向上

縁石と水路が一体型でコンパクトなため、施工性が向上します。

●工期短縮

工種が少なく工期短縮ができるため、沿道住民への負担(騒音・振動)を軽減し、現道交通への影響(渋滞、事故の可能性)も軽減できます。

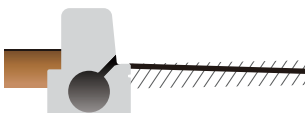
▼L型街渠



【工 程】(基礎砕石工)

- ①型枠工(縁石基礎)
- ②コンクリート工(縁石基礎)
- ③養生→型枠脱型
- ④コンクリート工(エプロン)
- ⑥養生→型枠脱型

▼ライン導水ブロック



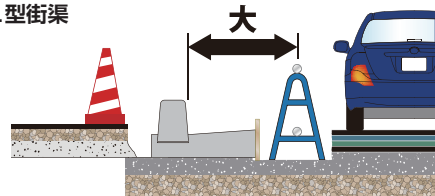
【工 程】(基礎砕石工)

- ①路側工
- 1工程で縁石と水路の設置が可能

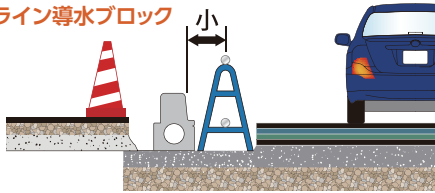
●交通規制範囲の縮小

交通規制範囲を縮小し、現道交通への影響(渋滞、事故の可能性)を低減します。

▼L型街渠

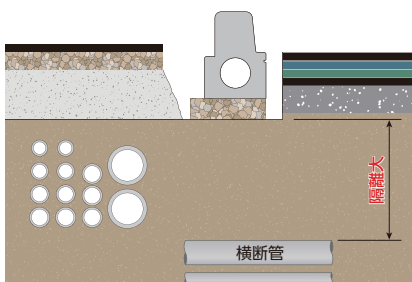


▼ライン導水ブロック



●地下埋設物との干渉リスク低減

断面がコンパクトなので地下埋設物との干渉リスクを低減できます。

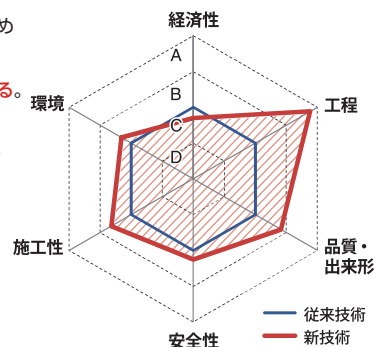


●総合評価

- 工 程** 現場施工時の工種が少ないため極めて優れる。
- 品質・出来高** 二次製品を使用するため優れる。
- 施工性** 現場施工の減少により優れる。

- 経済性**
- 環 境** 従来技術と同等。
- 安全性**

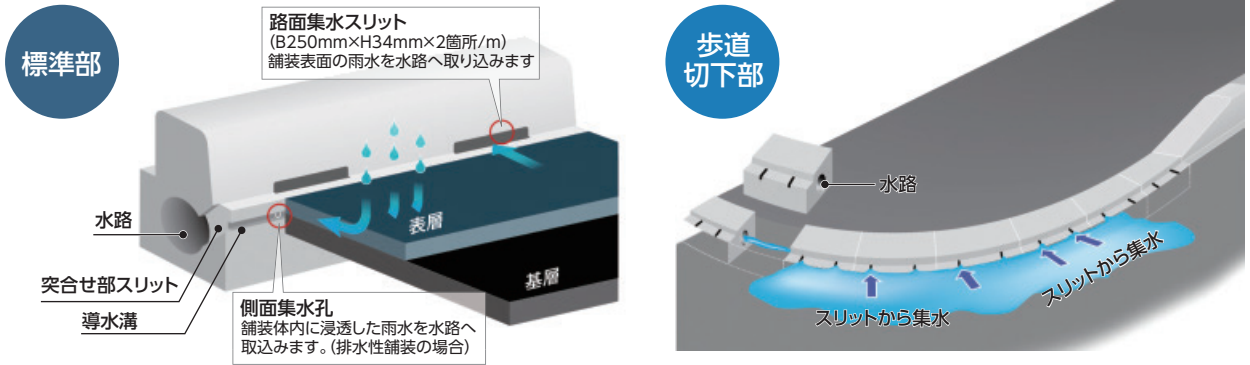
総合評価 従来技術より優れる。



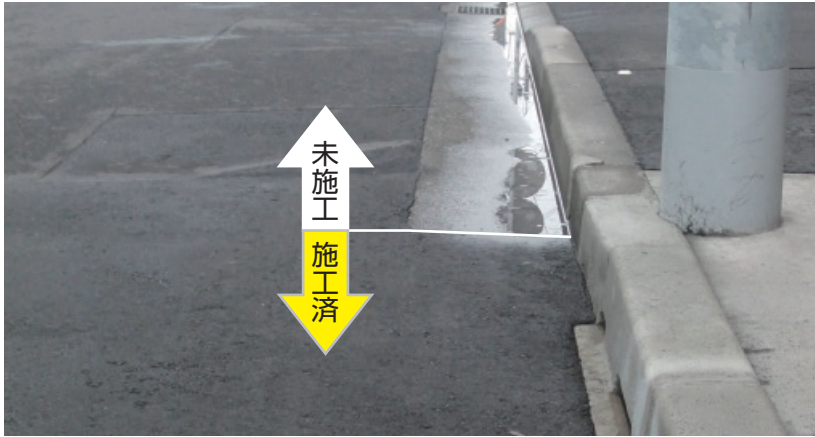
※従来技術：現場打ちL型街渠
 ※NETIS「活用促進技術」の指定内容(2015.2)

対応例

対応例



標準部



歩道切下部



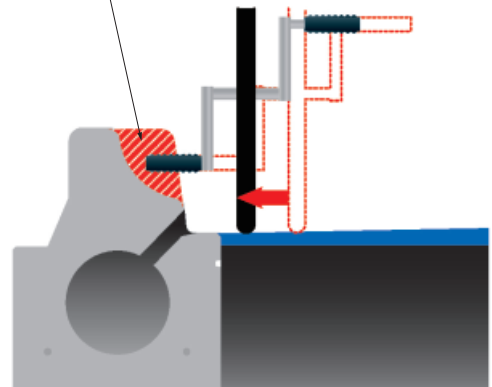
ペダループ

路肩走行の安全性向上

「ライン導水ブロック ペダループ」はペダルの退避スペースを設けた水路一体型の歩車道境界ブロックです。ペダルが縁石に接触しづらく、接触しても転倒しにくい構造です。



ペダルの退避スペース



主要品目

主要品目

管渠類

地下雨水貯留施設

擁壁類

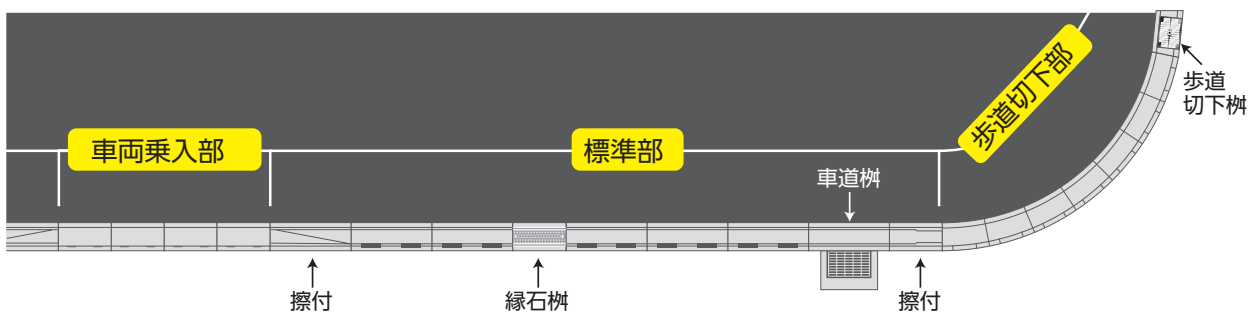
側溝類

道路関連

景観関連

その他

参考資料



■標準 A・B φ150・φ200相当 L=1000 A:A種(緑石高さ15cm)、B:B種(緑石高さ20cm)

※点検口はL=600

標準B φ150 標準B φ200 標準A φ150 点検口

■歩車両面集水タイプ

車道側 歩道側

■車両乗入 (T-25) φ150 L=600mm テーパー1~5cm段差 フラット5cm段差

※φ200については別途ご相談ください。

フラット5cm段差 テーパー1~5cm段差 点検口

■擦付(車両乗入) φ150 L=1000mm

※φ200については別途ご相談ください。

標準B⇄ テーパー1~5cm段差(左)

■擦付(歩道切下) φ150 L=1000mm

※φ200については別途ご相談ください。

標準B⇄ フラット2cm段差(右)

■歩道切下 (T-25) φ125 L=600mm パリアフリー1cm・2cm段差 テーパー0~2cm段差 パリアフリー0~2cm段差(R1.5を除く)

切下部用ブロックは集水口にプラスチック部品を使用して集水機能低下を防止いたします。

R1.5 | R2.5 | R3.5 | R4.5 | R6.0 | R12.0 | 直線 ※φ150あり(直線のみ)

奥へ行くほど広がる形状

パリアフリー0~2cm段差 フラット2cm段差 点検口(直線のみ)

■アダプターブロック (T-25) φ125 L=600mm

※既設柵への接続が可能です。

フラット2cm段差(右)

ライン導水ブロック-F型 歩道切下(R・直線)

スリットから集水 スリットから集水

アダプターブロック 歩道切下:フラット1cm・2cmに対応

バイコン製法の特性上、製品表面が粗面となり滑りにくくスリップ転倒事故の危険性を低減します。

▼滑り抵抗値(BPN値)比較…湿潤時

一般的な製品	55程度
ライン導水ブロック	65~90程度

※アスファルト舗装: 60~80
マンホール蓋: 20~40

■緑石柵 (A・B) φ150・φ200 L=600mm

↑蓋の開閉時

緑石柵 φ150

■車道柵 (A・B) φ150・φ200 (T-25)

車道柵B φ150

■車両乗入柵 φ150 L=600mm (T-25)

テーパー1~5cm段差 フラット5cm段差

※φ200については別途ご相談ください。

テーパー1~5cm段差

■歩道切下柵 φ125 L=600mm (T-25)

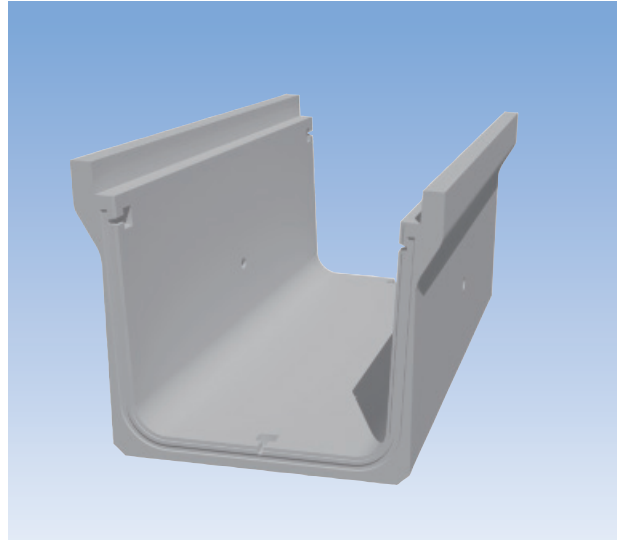
フラット1cm・2cm段差 テーパー0~2cm段差 パリアフリー0~2cm段差

フラット2cm段差

BIG-U (大型三面水路)

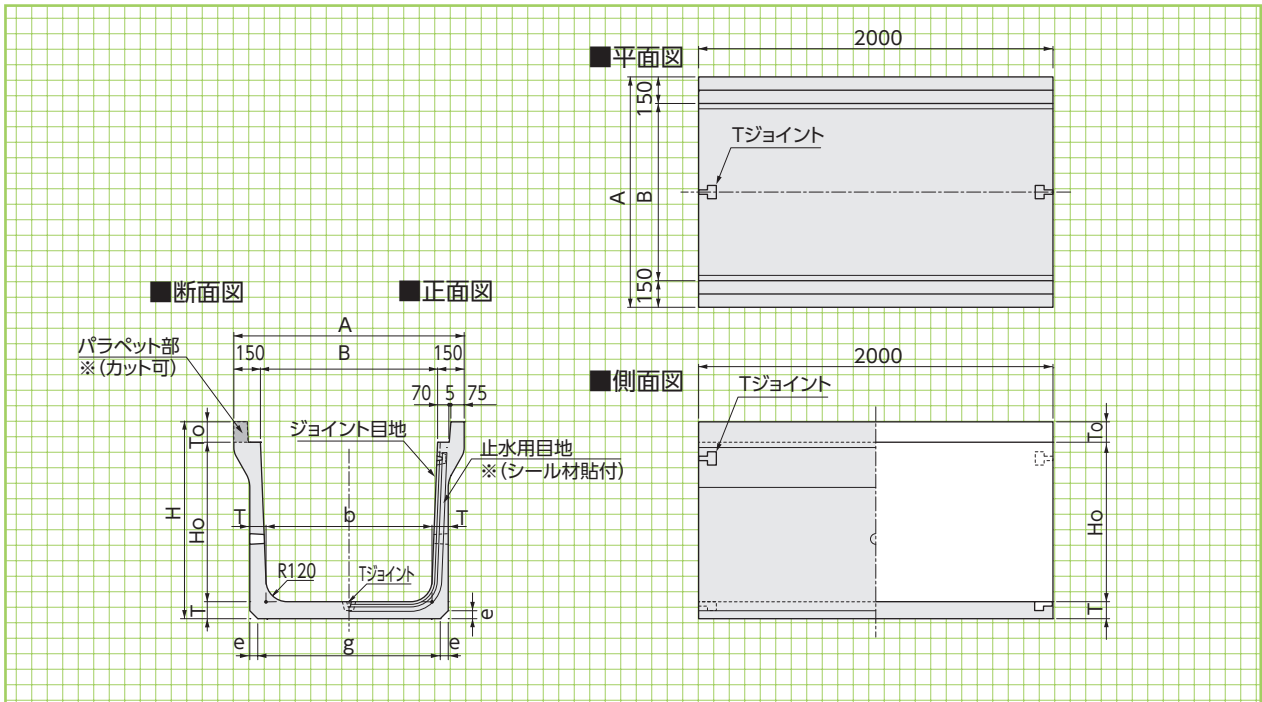
●特長

- 従来の現場打ち水路やL型水路になり代わる【大型三面水路】です。
- 高さH-600・700・800・900・1000・1200・1500において、幅B-600～1500まで@100で製品を設定。
※幅Bは、高さに応じて最大幅が異なります。
- 外側断面は、施工時の埋戻し・転圧が均一に行えるように、曲線形状としています。
- 製品の吊り金具やジョイント部には、大型製品に合わせた工夫がなされています。
※接合部は、標準的にはモルタル目地仕上げとしますが、断面に設けてある凹部にシーリング材を使用して漏水を防止することも可能です。



基本形状図

形状・寸法
重量表



■寸法・重量表

呼称	寸法(mm)									参考重量(kg)
	A	B	b	H	Ho	T	To	g	e	
H-600	900	600	540	805	600	90	115	630	45	973
	1000	700	640	805	600	90	115	730	45	1017
	1100	800	740	805	600	90	115	830	45	1061
	1200	900	840	805	600	90	115	930	45	1105
	1300	1000	940	805	600	90	115	1030	45	1149
	1400	1100	1040	805	600	90	115	1130	45	1193
	1500	1200	1140	805	600	90	115	1230	45	1237
H-700	900	600	540	905	700	90	115	630	45	1069
	1000	700	640	905	700	90	115	730	45	1113
	1100	800	740	905	700	90	115	830	45	1157
	1200	900	840	905	700	90	115	930	45	1201
	1300	1000	940	905	700	90	115	1030	45	1245
	1400	1100	1040	905	700	90	115	1130	45	1289
1500	1200	1140	905	700	90	115	1230	45	1333	

基本形状図

形状・寸法
重量表

管渠類

地下雨水貯留施設

擁壁類

側溝類

道路関連

景観関連

その他

参考資料

■寸法・重量表

呼 称	寸 法(mm)									参考重量 (kg)
	A	B	b	H	Ho	T	To	g	e	
H-800	900	600	536	1007	800	92	115	630	45	1123
	1000	700	636	1007	800	92	115	730	45	1166
	1100	800	736	1007	800	92	115	830	45	1210
	1200	900	836	1007	800	92	115	930	45	1253
	1300	1000	936	1007	800	92	115	1030	45	1297
	1400	1100	1036	1007	800	92	115	1130	45	1346
	1500	1200	1136	1007	800	92	115	1230	45	1390
	1600	1300	1236	1007	800	92	115	1330	45	1434
	1700	1400	1336	1007	800	92	115	1430	45	1477
1800	1500	1436	1007	800	92	115	1530	45	1521	
H-900	900	600	528	1111	900	96	115	630	45	1228
	1000	700	628	1111	900	96	115	730	45	1273
	1100	800	728	1111	900	96	115	830	45	1319
	1200	900	828	1111	900	96	115	930	45	1364
	1300	1000	928	1111	900	96	115	1030	45	1410
	1400	1100	1028	1111	900	96	115	1130	45	1459
	1500	1200	1128	1111	900	96	115	1230	45	1504
	1600	1300	1228	1111	900	96	115	1330	45	1550
	1700	1400	1328	1111	900	96	115	1430	45	1595
1800	1500	1428	1111	900	96	115	1530	45	1641	
H-1000	900	600	520	1235	1000	105	130	630	50	1405
	1000	700	620	1235	1000	105	130	730	50	1455
	1100	800	720	1235	1000	105	130	830	50	1505
	1200	900	820	1235	1000	105	130	930	50	1554
	1300	1000	920	1235	1000	105	130	1030	50	1604
	1400	1100	1020	1235	1000	105	130	1130	50	1658
	1500	1200	1120	1235	1000	105	130	1230	50	1707
	1600	1300	1220	1235	1000	105	130	1330	50	1757
	1700	1400	1320	1235	1000	105	130	1430	50	1807
1800	1500	1420	1235	1000	105	130	1530	50	1857	
H-1200	900	600	504	1450	1200	120	130	644	50	1730
	1000	700	604	1450	1200	120	130	744	50	1786
	1100	800	704	1450	1200	120	130	844	50	1843
	1200	900	804	1450	1200	120	130	944	50	1900
	1300	1000	904	1450	1200	120	130	1044	50	1957
	1400	1100	1004	1450	1200	120	130	1144	50	2015
	1500	1200	1104	1450	1200	120	130	1244	50	2072
	1600	1300	1204	1450	1200	120	130	1344	50	2128
	1700	1400	1304	1450	1200	120	130	1444	50	2186
1800	1500	1404	1450	1200	120	130	1544	50	2243	
H-1500	900	600	480	1780	1500	150	130	680	50	2466
	1000	700	580	1780	1500	150	130	780	50	2537
	1100	800	680	1780	1500	150	130	880	50	2609
	1200	900	780	1780	1500	150	130	980	50	2680
	1300	1000	880	1780	1500	150	130	1080	50	2752
	1400	1100	980	1780	1500	150	130	1180	50	2826
	1500	1200	1080	1780	1500	150	130	1280	50	2897
	1600	1300	1180	1780	1500	150	130	1380	50	2969
	1700	1400	1280	1780	1500	150	130	1480	50	3040
1800	1500	1380	1780	1500	150	130	1580	50	3112	

※ 上記、規格品以外のサイズについてもお問合せ下さい。

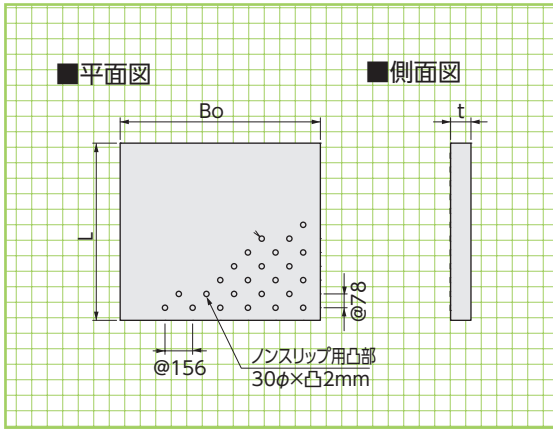
BIG-U 大型三面水路

水路蓋版

※一般家庭の出入口として自動車荷重:T-4(乗用車程度)で設計します。
自動車荷重:T-25、衝撃係数=0.10(乗入横断)についても検討します。 お問い合わせ下さい。

基本形状図

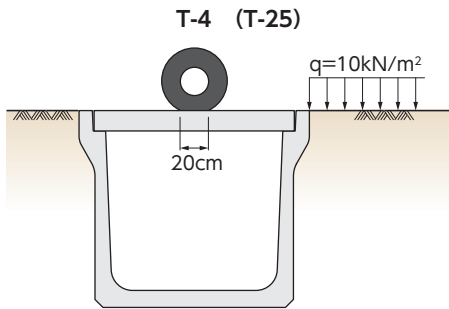
形状・寸法
重量表



■寸法・重量表

呼称	寸法(mm)			参考重量(kg)
	B	Bo	t	
H-600~ H-900	600	730	115	201
	700	830	115	229
	800	930	115	257
	900	1030	115	284
	1000	1130	115	312
	1100	1230	115	339
	1200	1330	115	367
	1300	1430	115	395
	1400	1530	115	422
	1500	1630	115	450
H-1000~ H-1500	600	730	130	228
	700	830	130	259
	800	930	130	290
	900	1030	130	321
	1000	1130	130	353
	1100	1230	130	384
	1200	1330	130	415
	1300	1430	130	446
	1400	1530	130	477
	1500	1630	130	509
	1600	1730	130	540
	1700	1830	130	571
1800	1930	130	602	
1900	2030	130	633	
2000	2130	130	665	

設計条件



■上載荷重

- 1) 道路面荷重 : $q=10 \text{ kN/m}^2$
 - 2) 直載荷重 : T=4 (衝撃係数 $i=0.30$)
T=25 (衝撃係数 $i=0.10$) ※別途検討
- 後輪タイヤ接地面 : 設置長 20cm 設置幅 20cm(T-4)
設置長 20cm 設置幅 50cm(T-25)

■単位重量

- 1) 鉄筋コンクリート : $\gamma_c=24.5 \text{ kN/m}^3$
- 2) 土砂 : $\gamma_s=19 \text{ kN/m}^3$

■背面土の内部摩擦角

$$\theta=30^\circ$$

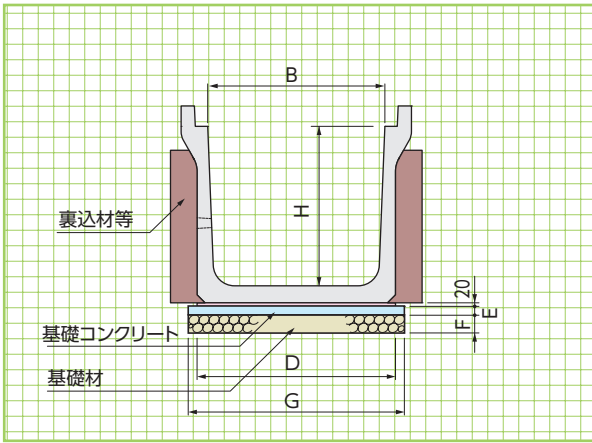
■許容応力度

- 1) コンクリートの設計基準強度 : $\sigma_{ck}=36 \text{ N/mm}^2$
- 2) コンクリートの許容圧縮応力度 : $\sigma_{ca}=12 \text{ N/mm}^2$
- 3) コンクリートのせん断応力度 : $\tau_a=0.26 \text{ N/mm}^2$
- 4) 鉄筋の曲げ引張応力度 : $\sigma_{sa}=180 \text{ N/mm}^2$ (SD295)
 $\sigma_{sa}=140 \text{ N/mm}^2$ (SR235)

■ヤング係数比

$$n=15$$

標準断面図



施工歩掛り

本体施工歩掛り

※水路本体は、市場単価によることとします。

蓋版施工歩掛り

(10m当り)

水路幅 B (mm)	蓋幅 Bo (mm)	蓋厚 T (mm)	据付機械 4.9t吊 (日)	補助労務 普通作業員 (人)
600	730	115	0.154 (65m/日)	0.615 (4人/日)
700	830	115		
800	930	115		
900	1030	115	0.167 (60m/日)	0.667 (4人/日)
1000	1130	115		
1100	1230	115		
1200	1330	115	0.182 (55m/日)	0.727 (4人/日)
1300	1430	115		
1400	1530	115		
1500	1630	115	0.200 (50m/日)	0.800 (4人/日)
1600	1730	130		
1700	1830	130		
1800	1930	130	0.222 (45m/日)	0.889 (4人/日)
1900	2030	130		
2000	2130	130		

※ 蓋長はL=1000とする。

■寸法表

呼称	寸法(mm)				
	B	D	E	F	G
H-600~ H-700	600	720	50	100	820
	700	820	50	100	920
	800	920	50	100	1020
	900	1020	50	100	1120
	1000	1120	50	100	1220
	1200	1320	50	100	1420
H-800~ H-900	600	720	50	100	820
	700	820	50	100	920
	800	920	50	100	1020
	900	1020	50	100	1120
	1000	1120	50	100	1220
	1100	1220	50	100	1320
	1200	1320	50	100	1420
	1500	1620	50	100	1720
H-1000	600	730	50	100	830
	700	830	50	100	930
	800	930	50	100	1030
	900	1030	50	100	1130
	1000	1130	50	100	1230
	1100	1230	50	100	1330
	1200	1330	50	100	1430
H-1200	600	744	50	100	844
	700	844	50	100	944
	800	944	50	100	1044
	900	1044	50	100	1144
	1000	1144	50	100	1244
	1100	1244	50	100	1344
	1200	1344	50	100	1444
	1500	1644	50	100	1744
H-1500	600	780	100	150	880
	700	880	100	150	980
	800	980	100	150	1080
	900	1080	100	150	1180
	1000	1180	100	150	1280
	1100	1280	100	150	1380
	1200	1380	100	150	1480
	1500	1680	100	150	1780



標準断面図

管渠類

地下雨水貯留施設

擁壁類

側溝類

道路関連

景観関連

その他

参考資料

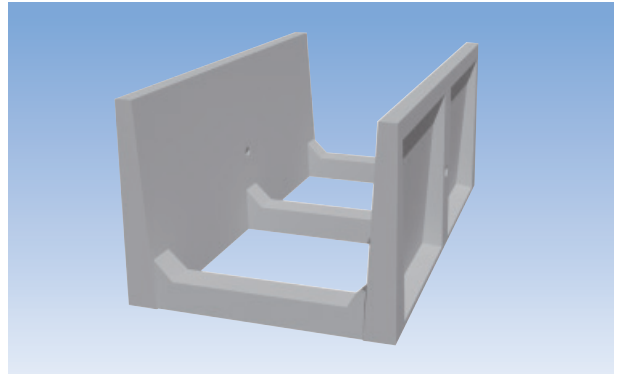
Hi-P水路 〈柵渠・三面水路〉

茨城 栃木 群馬 埼玉 千葉 東京 神奈川 山梨 長野 静岡

自然との共生を目指す地下浸透型水路です。

●特長

1. 簡単にしかも短期間に施工でき、現場の省力化に役立ちます。
2. 接合部はボルト締めで、施工後の不等沈下が防止できます。
3. 仕上がりがきれいです。
4. 均一な品質のプレキャストコンクリート製品です。
5. 落差にも対応可能です。



- 主に道路の雨水排水溝の流末水路や小規模河川水路、農業用水路として使用します。
- 施工方法により、水路の河床を栗石や碎石で敷き詰めただけの二面水路(Hi-P柵渠)と、河床にコンクリートを打設した三面水路(Hi-P水路)を構築できます。
- 水路高1000mm までは長さ2.0m、水路高1200mm 以上は1.5mになります。

工法比較

「組立柵渠」と「Hi-P柵渠」との特性の比較

	組立柵渠	Hi-P柵渠
施工	施工組立式で容易に施工できるが手間がかかる。	本体が一体化されており、重機を使用すれば施工が容易で人力を余り必要とせず省力化できる。
地盤	部材それぞれが独立した構造のため、不等沈下が起こりやすい。	一体化されているうえにジョイントをボルトで連結するので、不等沈下が起こりにくい。
性能	柵板に比べて柱底が低い位置になる様な組立てになるため、柵板下部の空隙から土砂が内外に流出して、埋没や倒壊に至りやすい。	下梁で両方の側壁が連結され一体化されているので安定性が良く、かつ水路の内外の土砂が流れ出る事を防止できる。



基本形状図

形状・寸法
重量表

管渠類
地下雨水貯留施設

擁壁類

側溝類

道路関連

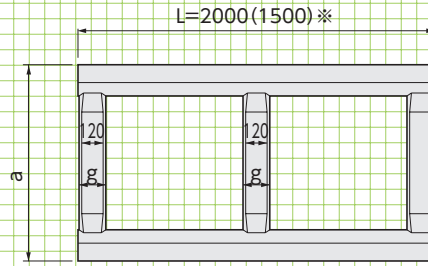
景観関連

その他

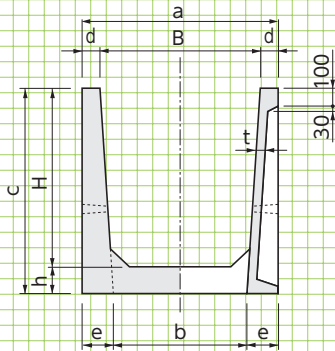
参考資料



■平面図

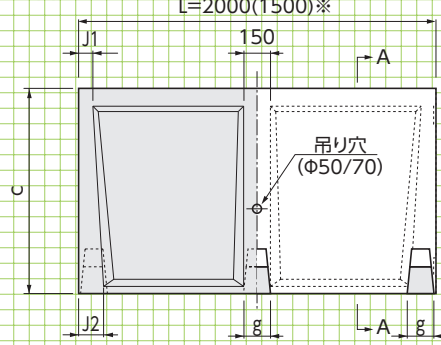


■正面図



■A-A断面図

■側面図

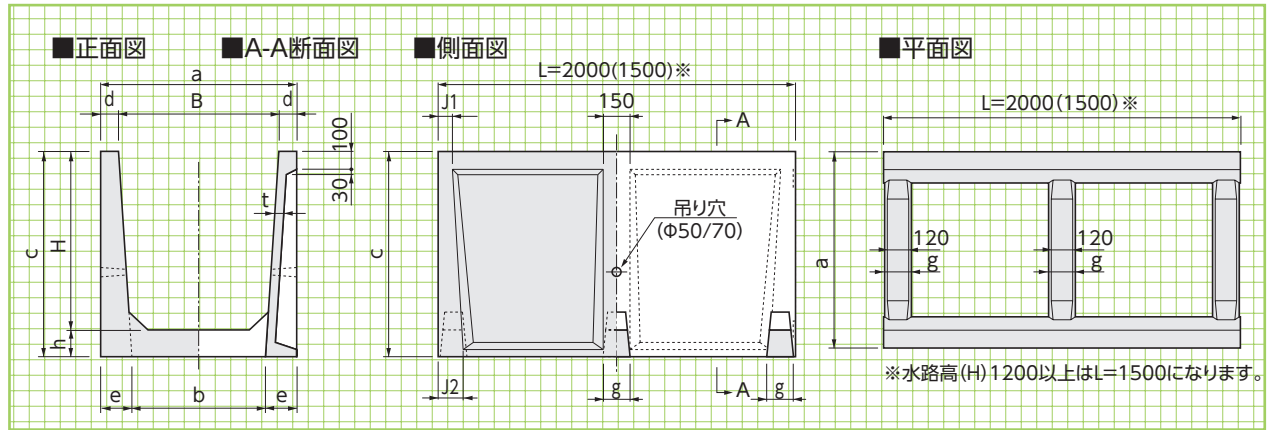


※水路高(H)1200以上は、L=1500になります。

■寸法・重量表

呼称 (B×H)	寸法(mm)												参考重量 (kg)
	B	H	a	b	c	h	d	e	g	J1	J2	t	
500× 600	500	600	660	410	750	150	80	125	150	80	140	50	570
600× 600	600	600	760	510	750	150	80	125	150	80	140	50	585
700× 600	700	600	860	610	750	150	80	125	150	80	140	50	599
800× 600	800	600	960	710	750	150	80	125	150	80	140	50	614
900× 600	900	600	1060	810	750	150	80	125	150	80	140	50	628
1000× 600	1000	600	1160	910	750	150	80	125	150	80	140	50	643
1100× 600	1100	600	1260	1010	750	150	80	125	150	80	140	50	657
1200× 600	1200	600	1360	1110	750	150	80	125	150	80	140	50	672
1300× 600	1300	600	1460	1210	750	150	80	125	150	80	140	50	686
1400× 600	1400	600	1560	1310	750	150	80	125	150	80	140	50	701
1500× 600	1500	600	1660	1410	750	150	80	125	150	80	140	50	715
1600× 600	1600	600	1760	1510	750	150	80	125	150	80	140	50	730
1700× 600	1700	600	1860	1610	750	150	80	125	150	80	140	50	744
1800× 600	1800	600	1960	1710	750	150	80	125	150	80	140	50	759
1900× 600	1900	600	2060	1810	750	150	80	125	150	80	140	50	773
2000× 600	2000	600	2160	1910	750	150	80	125	150	80	140	50	788
500× 800	500	800	680	378	950	150	90	151	150	80	140	50	743
600× 800	600	800	780	478	950	150	90	151	150	80	140	50	757
700× 800	700	800	880	578	950	150	90	151	150	80	140	50	772
800× 800	800	800	980	678	950	150	90	151	150	80	140	50	787
900× 800	900	800	1080	778	950	150	90	151	150	80	140	50	801
1000× 800	1000	800	1180	878	950	150	90	151	150	80	140	50	816
1100× 800	1100	800	1280	978	950	150	90	151	150	80	140	50	830
1200× 800	1200	800	1380	1078	950	150	90	151	150	80	140	50	845
1300× 800	1300	800	1480	1178	950	150	90	151	150	80	140	50	859
1400× 800	1400	800	1580	1278	950	150	90	151	150	80	140	50	874
1500× 800	1500	800	1680	1378	950	150	90	151	150	80	140	50	889
1600× 800	1600	800	1780	1478	950	150	90	151	150	80	140	50	904
1700× 800	1700	800	1880	1578	950	150	90	151	150	80	140	50	918
1800× 800	1800	800	1980	1678	950	150	90	151	150	80	140	50	933
1900× 800	1900	800	2080	1778	950	150	90	151	150	80	140	50	947
2000× 800	2000	800	2180	1878	950	150	90	151	150	80	140	50	962

Hi-P水路〈柵渠・三面水路〉



■寸法・重量表

呼称 (B×H)	寸法(mm)												参考重量 (kg)
	B	H	a	b	c	h	d	e	g	J1	J2	t	
600× 900	600	900	780	463	1050	150	90	158.5	150	80	140	50	830
700× 900	700	900	880	563	1050	150	90	158.5	150	80	140	50	844
800× 900	800	900	980	663	1050	150	90	158.5	150	80	140	50	859
900× 900	900	900	1080	763	1050	150	90	158.5	150	80	140	50	874
1000× 900	1000	900	1180	863	1050	150	90	158.5	150	80	140	50	888
1100× 900	1100	900	1280	963	1050	150	90	158.5	150	80	140	50	903
1200× 900	1200	900	1380	1063	1050	150	90	158.5	150	80	140	50	917
1300× 900	1300	900	1480	1163	1050	150	90	158.5	150	80	140	50	932
1400× 900	1400	900	1580	1263	1050	150	90	158.5	150	80	140	50	946
1500× 900	1500	900	1680	1363	1050	150	90	158.5	150	80	140	50	961
1600× 900	1600	900	1780	1463	1050	150	90	158.5	150	80	140	50	976
1700× 900	1700	900	1880	1563	1050	150	90	158.5	150	80	140	50	990
1800× 900	1800	900	1980	1663	1050	150	90	158.5	150	80	140	50	1005
1900× 900	1900	900	2080	1763	1050	150	90	158.5	150	80	140	50	1019
2000× 900	2000	900	2180	1863	1050	150	90	158.5	150	80	140	50	1034
2100× 900	2100	900	2280	1963	1050	150	90	158.5	150	80	140	50	1049
2200× 900	2200	900	2380	2063	1050	150	90	158.5	150	80	140	50	1063
2300× 900	2300	900	2480	2163	1050	150	90	158.5	150	80	140	50	1078
2400× 900	2400	900	2580	2263	1050	150	90	158.5	150	80	140	50	1092
2500× 900	2500	900	2680	2363	1050	150	90	158.5	150	80	140	50	1107
600×1000	600	1000	800	450	1150	150	100	175	150	80	140	50	940
700×1000	700	1000	900	550	1150	150	100	175	150	80	140	50	954
800×1000	800	1000	1000	650	1150	150	100	175	150	80	140	50	969
900×1000	900	1000	1100	750	1150	150	100	175	150	80	140	50	983
1000×1000	1000	1000	1200	850	1150	150	100	175	150	80	140	50	998
1100×1000	1100	1000	1300	950	1150	150	100	175	150	80	140	50	1012
1200×1000	1200	1000	1400	1050	1150	150	100	175	150	80	140	50	1027
1300×1000	1300	1000	1500	1150	1150	150	100	175	150	80	140	50	1041
1400×1000	1400	1000	1600	1250	1150	150	100	175	150	80	140	50	1056
1500×1000	1500	1000	1700	1350	1150	150	100	175	150	80	140	50	1071
1600×1000	1600	1000	1800	1450	1150	150	100	175	150	80	140	50	1085
1700×1000	1700	1000	1900	1550	1150	150	100	175	150	80	140	50	1100
1800×1000	1800	1000	2000	1650	1150	150	100	175	150	80	140	50	1115
1900×1000	1900	1000	2100	1750	1150	150	100	175	150	80	140	50	1129
2000×1000	2000	1000	2200	1850	1150	150	100	175	150	80	140	50	1144
2100×1000	2100	1000	2300	1950	1150	150	100	175	150	80	140	50	1159
2200×1000	2200	1000	2400	2050	1150	150	100	175	150	80	140	50	1174
2300×1000	2300	1000	2500	2150	1150	150	100	175	150	80	140	50	1188
2400×1000	2400	1000	2600	2250	1150	150	100	175	150	80	140	50	1203
2500×1000	2500	1000	2700	2350	1150	150	100	175	150	80	140	50	1217

基本形状図

形状・寸法
重量表

管渠類

地下雨水貯留施設

擁壁類

側溝類

道路関連

景觀関連

その他

参考資料

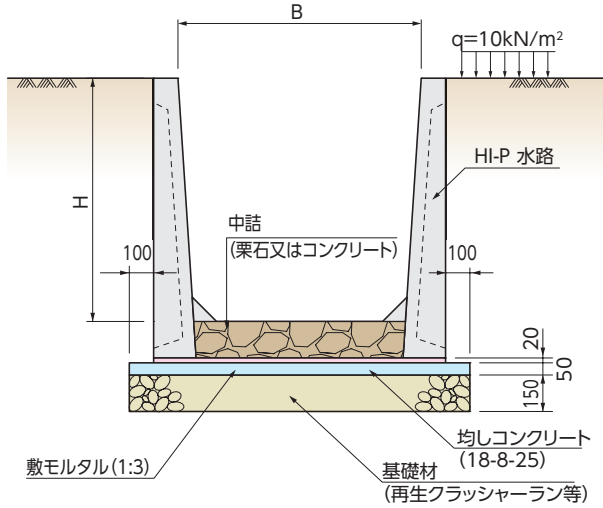
■寸法・重量表

呼称 (B×H)	寸法(mm)											参考重量 (kg)	
	B	H	a	b	c	h	d	e	g	J1	J2		t
600×1200	600	1200	820	424	1350	150	110	198	150	80	140	50	933
700×1200	700	1200	920	524	1350	150	110	198	150	80	140	50	948
800×1200	800	1200	1020	624	1350	150	110	198	150	80	140	50	962
900×1200	900	1200	1120	724	1350	150	110	198	150	80	140	50	977
1000×1200	1000	1200	1220	824	1350	150	110	198	150	80	140	50	991
1100×1200	1100	1200	1320	924	1350	150	110	198	150	80	140	50	1006
1200×1200	1200	1200	1420	1024	1350	150	110	198	150	80	140	50	1021
1300×1200	1300	1200	1520	1124	1350	150	110	198	150	80	140	50	1035
1400×1200	1400	1200	1620	1224	1350	150	110	198	150	80	140	50	1050
1500×1200	1500	1200	1720	1324	1350	150	110	198	150	80	140	50	1065
1600×1200	1600	1200	1820	1424	1350	150	110	198	150	80	140	50	1079
1700×1200	1700	1200	1920	1524	1350	150	110	198	150	80	140	50	1094
1800×1200	1800	1200	2020	1624	1350	150	110	198	150	80	140	50	1108
1900×1200	1900	1200	2120	1724	1350	150	110	198	150	80	140	50	1123
2000×1200	2000	1200	2220	1824	1350	150	110	198	150	80	140	50	1138
2100×1200	2100	1200	2320	1924	1350	150	110	198	150	80	140	50	1152
2200×1200	2200	1200	2420	2024	1350	150	110	198	150	80	140	50	1167
2300×1200	2300	1200	2520	2124	1350	150	110	198	150	80	140	50	1181
2400×1200	2400	1200	2620	2224	1350	150	110	198	150	80	140	50	1196
2500×1200	2500	1200	2720	2324	1350	150	110	198	150	80	140	50	1210
600×1500	600	1500	860	380	1700	200	130	240	180	100	150	60	1411
700×1500	700	1500	960	480	1700	200	130	240	180	100	150	60	1432
800×1500	800	1500	1060	580	1700	200	130	240	180	100	150	60	1454
900×1500	900	1500	1160	680	1700	200	130	240	180	100	150	60	1475
1000×1500	1000	1500	1260	780	1700	200	130	240	180	100	150	60	1497
1100×1500	1100	1500	1360	880	1700	200	130	240	180	100	150	60	1519
1200×1500	1200	1500	1460	980	1700	200	130	240	180	100	150	60	1540
1300×1500	1300	1500	1560	1080	1700	200	130	240	180	100	150	60	1562
1400×1500	1400	1500	1660	1180	1700	200	130	240	180	100	150	60	1583
1500×1500	1500	1500	1760	1280	1700	200	130	240	180	100	150	60	1605
1600×1500	1600	1500	1860	1380	1700	200	130	240	180	100	150	60	1626
1700×1500	1700	1500	1960	1480	1700	200	130	240	180	100	150	60	1648
1800×1500	1800	1500	2060	1580	1700	200	130	240	180	100	150	60	1669
1900×1500	1900	1500	2160	1680	1700	200	130	240	180	100	150	60	1691
2000×1500	2000	1500	2260	1780	1700	200	130	240	180	100	150	60	1713
2100×1500	2100	1500	2360	1880	1700	200	130	240	180	100	150	60	1734
2200×1500	2200	1500	2460	1980	1700	200	130	240	180	100	150	60	1756
2300×1500	2300	1500	2560	2080	1700	200	130	240	180	100	150	60	1777
2400×1500	2400	1500	2660	2180	1700	200	130	240	180	100	150	60	1799
2500×1500	2500	1500	2760	2280	1700	200	130	240	180	100	150	60	1821
800×1800	800	1800	1060	560	2030	230	130	250	180	100	150	60	1708
900×1800	900	1800	1160	660	2030	230	130	250	180	100	150	60	1733
1000×1800	1000	1800	1260	760	2030	230	130	250	180	100	150	60	1758
1100×1800	1100	1800	1360	860	2030	230	130	250	180	100	150	60	1783
1200×1800	1200	1800	1460	960	2030	230	130	250	180	100	150	60	1808
1300×1800	1300	1800	1560	1060	2030	230	130	250	180	100	150	60	1833
1400×1800	1400	1800	1660	1160	2030	230	130	250	180	100	150	60	1857
1500×1800	1500	1800	1760	1260	2030	230	130	250	180	100	150	60	1882
1600×1800	1600	1800	1860	1360	2030	230	130	250	180	100	150	60	1907
1700×1800	1700	1800	1960	1460	2030	230	130	250	180	100	150	60	1932
1800×1800	1800	1800	2060	1560	2030	230	130	250	180	100	150	60	1957
1900×1800	1900	1800	2160	1660	2030	230	130	250	180	100	150	60	1982
2000×1800	2000	1800	2260	1760	2030	230	130	250	180	100	150	60	2006
2100×1800	2100	1800	2360	1860	2030	230	130	250	180	100	150	60	2031
2200×1800	2200	1800	2460	1960	2030	230	130	250	180	100	150	60	2056
2300×1800	2300	1800	2560	2060	2030	230	130	250	180	100	150	60	2081
2400×1800	2400	1800	2660	2160	2030	230	130	250	180	100	150	60	2106
2500×1800	2500	1800	2760	2260	2030	230	130	250	180	100	150	60	2131

Hi-P水路〈柵渠・三面水路〉

設計条件

設計条件



■荷重条件

Tタイプ : $q=10 \text{ kN/m}^2$

■土質

土の内部摩擦角 : $\phi=25^\circ\sim30^\circ$
土の単位重量 : $\gamma_s=18\sim19 \text{ kN/m}^3$

■材料強度

コンクリートの : $\sigma_{ck}=30 \text{ N/mm}^2$
設計基準強度
鉄筋 : SD295A・SR235

■基準書

「土地改良事業計画設計基準」
「道路土工各指針」

※基礎形状は、地盤の状況により決定することを原則とします。

参考歩掛り

参考歩掛り

(10m当り)

製品長 (mm)	製品重量 (kg/個)	世話役 (人)	特殊作業員 (人)	普通作業員 (人)	クレーン (日)	諸雑費 (%)	備考
1500	900~2900	0.40	0.40	1.50	0.30	1	
2000	1000以下	市場単価					U型側溝
	1000~2000以下						
	2000~2900以下						

注意

- 上記の数値は標準的な場合を表示します。施工量、連続性、曲線、現場の広狭や土質などの条件により異なります。
- クレーンは製品重量の3倍以上の能力のものを選定してください。
- 掘削、埋め戻し、水替えなどは含みません。



自然保護

自然保護

管渠類

地下水貯留施設

擁壁類

側溝類

道路関連

景観関連

その他

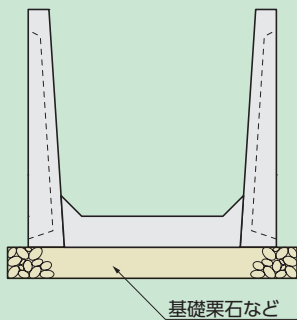
参考資料

自然環境の調和と保全

Hi-P水路の最も優れた特性として、水路床を割栗石等の最も自然の状態に近くすることにより、地下浸透水の確保と湿地帯に於いては集水面積の広さを確保出来ます。水路の下梁を利用することによって、急勾配地では大きな石が集積、ゆるい勾配では砂が集積することで流速の調整機能を持ちます。

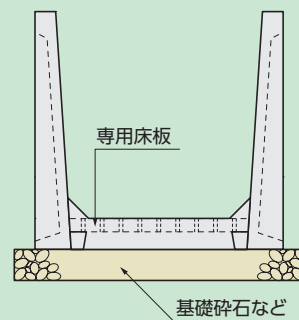
又コンクリートを打設しないことにより水生生物の生息に適した環境が保たれ、そのために幹線水路の魚の成長が確保されます。三面水路に比較して小落差や流路の小変化が大きく水質の浄化にも役立つと推測されます。

路床1. 基礎栗石上に直接敷設



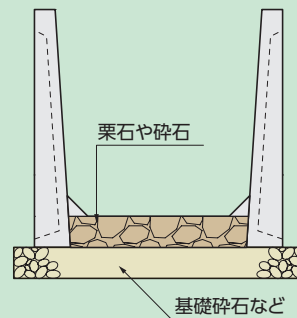
水路の生物環境の確保
但し、水路の勾配の急な場合は路床の洗掘が生じることがあるので、緩勾配の時に限ります。

路床3. 下梁間に専用床版を取付



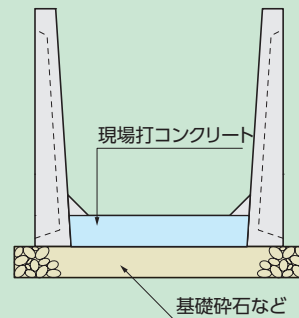
多孔付床版と基礎栗石の隙間が各生物の住処となります。又、雑草の繁茂を防ぐこともできます。

路床2. 下梁間に栗石や砕石を詰めて施工



自然の小河川に近い環境を確保し保全します。様々な水生生物の生息地として対応できます。

路床4. 三面水路として使用する場合



下梁間に現場打ちコンクリートを打設することで容易にコンクリート底面が設けられます。



FTフリューム〈三面水路〉

茨城 栃木 群馬 埼玉 千葉 東京 神奈川 山梨 長野 静岡

道路における雨水排水溝の流末水路や小規模河川水路、農業用水路として使用します。
高さをH500～H2000まで10cmごとに規格化されています。

●特長

1. 施工性

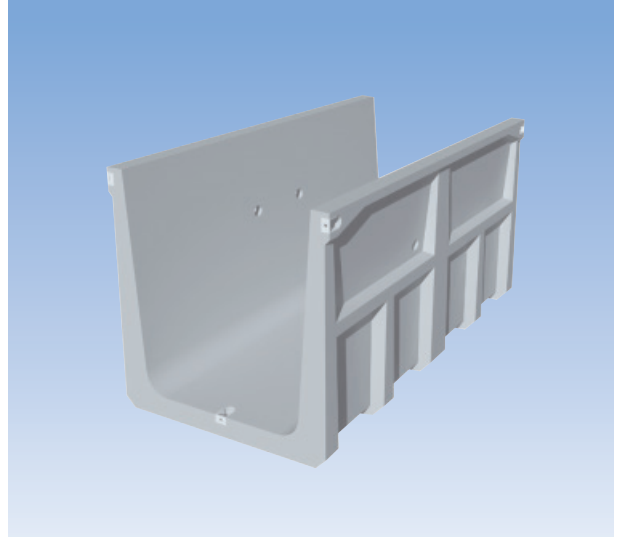
2m製品でしかも軽量。施工性に優れています。

2. 強度

上載荷重 $q=10 \text{ kN/m}^2$ の設計条件。各種条件に対応できます。

3. 機能性

- フランジ接合の採用で、不等沈下やはらみ出しを防止する事ができます。
- 排水タイプは、排水機能の高い丸形排水孔を採用しています。
- 水管理、水難対策用のステップを取り付ける事ができます。
- 落差タイプも対応できます (H=1500 サイズ以下)



設計条件

■荷重条件

上載荷重 : $q=10 \text{ kN/m}^2$

■土質

土の内部摩擦角 : $\phi=25^\circ\sim 30^\circ$

土の単位重量 : $\gamma_s=18.0\sim 19.0 \text{ kN/m}^3$

■材料強度

コンクリートの : $\sigma_{ck}=30 \text{ N/mm}^2$

設計基準強度

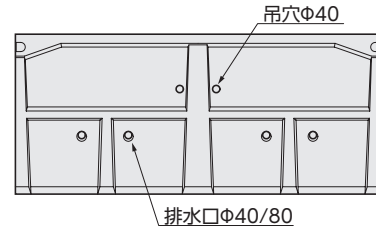
■基準書

「土地改良事業計画設計基準」

「道路土工各指針」

※流速流量表もご用意できます。

排水タイプ

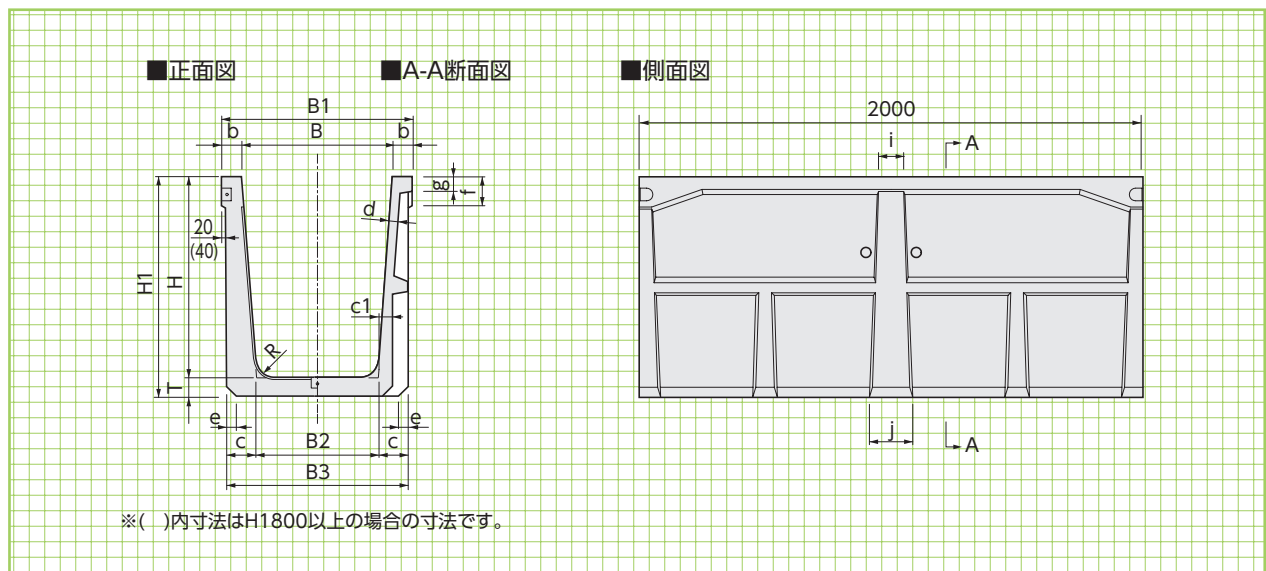


1. 側壁部の丸穴(φ40)は水抜きと吊穴兼用です。
2. 土質が悪く、土砂の吸出しの恐れのある所では、吸出防止材(不織布)を水抜孔にそってご使用下さい。
3. 排水路タイプを用水路として使用する場合は、接触面にはゴムタイトを使用します。

設計条件
排水タイプ

基本形状図

形状・寸法
重量表



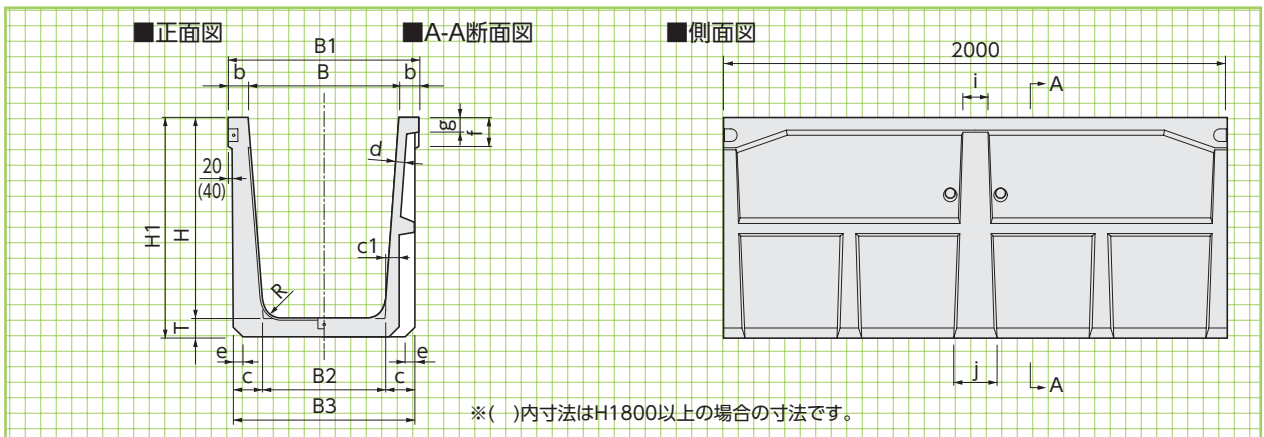
■寸法・重量表

呼 称 (B×H)	寸 法(mm)																参考重量 (kg)	
	B	H	B1	B2	B3	b	c	c1	H1	T	d	e	f	g	i	j		R
300× 500	300	500	440	225	400	70	87.5	44.25	550	50	30	30	100	40	80	120	50	300
400× 500	400	500	540	325	500	70	87.5	44.25	550	50	30	30	100	40	80	120	50	324
500× 500	500	500	640	425	600	70	87.5	44.25	550	50	30	30	100	40	80	120	50	348
600× 500	600	500	740	525	700	70	87.5	44.25	550	50	30	30	100	40	80	120	50	372
700× 500	700	500	840	625	800	70	87.5	44.25	550	50	30	30	100	40	80	120	50	396
800× 500	800	500	940	725	900	70	87.5	44.25	550	50	30	30	100	40	80	120	50	420
900× 500	900	500	1040	825	1000	70	87.5	44.25	550	50	30	30	100	40	80	120	50	444
1000× 500	1000	500	1140	925	1100	70	87.5	44.25	550	50	30	30	100	40	80	120	50	468
400× 600	400	600	540	310	500	70	95	50.5	665	65	32.5	30	100	40	80	120	60	406
500× 600	500	600	640	410	600	70	95	50.5	665	65	32.5	30	100	40	80	120	60	437
600× 600	600	600	740	510	700	70	95	50.5	665	65	32.5	30	100	40	80	120	60	468
700× 600	700	600	840	610	800	70	95	50.5	665	65	32.5	30	100	40	80	120	60	499
800× 600	800	600	940	710	900	70	95	50.5	665	65	32.5	30	100	40	80	120	60	530
900× 600	900	600	1040	810	1000	70	95	50.5	665	65	32.5	30	100	40	80	120	60	561
1000× 600	1000	600	1140	910	1100	70	95	50.5	665	65	32.5	30	100	40	80	120	60	592
1100× 600	1100	600	1240	1010	1200	70	95	50.5	665	65	32.5	30	100	40	80	120	60	623
1200× 600	1200	600	1340	1110	1300	70	95	50.5	665	65	32.5	30	100	40	80	120	60	655
400× 700	400	700	540	295	500	70	102.5	54.25	775	75	32.5	35	100	40	90	140	70	455
500× 700	500	700	640	395	600	70	102.5	54.25	775	75	32.5	35	100	40	90	140	70	491
600× 700	600	700	740	495	700	70	102.5	54.25	775	75	32.5	35	100	40	90	140	70	527
700× 700	700	700	840	595	800	70	102.5	54.25	775	75	32.5	35	100	40	90	140	70	563
800× 700	800	700	940	695	900	70	102.5	54.25	775	75	32.5	35	100	40	90	140	70	599
900× 700	900	700	1040	795	1000	70	102.5	54.25	775	75	32.5	35	100	40	90	140	70	635
1000× 700	1000	700	1140	895	1100	70	102.5	54.25	775	75	32.5	35	100	40	90	140	70	672
1100× 700	1100	700	1240	995	1200	70	102.5	54.25	775	75	32.5	35	100	40	90	140	70	708
1200× 700	1200	700	1340	1095	1300	70	102.5	54.25	775	75	32.5	35	100	40	90	140	70	744
1300× 700	1300	700	1440	1195	1400	70	102.5	54.25	775	75	32.5	35	100	40	90	140	70	780
1400× 700	1400	700	1540	1295	1500	70	102.5	54.25	775	75	32.5	35	100	40	90	140	70	816
500× 800	500	800	660	380	620	80	120	59.75	875	75	35	40	120	50	100	148	80	625
600× 800	600	800	760	480	720	80	120	59.75	875	75	35	40	120	50	100	148	80	661
700× 800	700	800	860	580	820	80	120	59.75	875	75	35	40	120	50	100	148	80	697
800× 800	800	800	960	680	920	80	120	59.75	875	75	35	40	120	50	100	148	80	733
900× 800	900	800	1060	780	1020	80	120	59.75	875	75	35	40	120	50	100	148	80	769
1000× 800	1000	800	1160	880	1120	80	120	59.75	875	75	35	40	120	50	100	148	80	806
1100× 800	1100	800	1260	980	1220	80	120	59.75	875	75	35	40	120	50	100	148	80	842
1200× 800	1200	800	1360	1080	1320	80	120	59.75	875	75	35	40	120	50	100	148	80	878
1300× 800	1300	800	1460	1180	1420	80	120	59.75	875	75	35	40	120	50	100	148	80	914
1400× 800	1400	800	1560	1280	1520	80	120	59.75	875	75	35	40	120	50	100	148	80	950
1500× 800	1500	800	1660	1380	1620	80	120	59.75	875	75	35	40	120	50	100	148	80	986
1600× 800	1600	800	1760	1480	1720	80	120	59.75	875	75	35	40	120	50	100	148	80	1022
500× 900	500	900	680	365	640	90	137.5	66	995	95	37.5	45	120	50	100	154	90	832
600× 900	600	900	780	465	740	90	137.5	66	995	95	37.5	45	120	50	100	154	90	878
700× 900	700	900	880	565	840	90	137.5	66	995	95	37.5	45	120	50	100	154	90	924
800× 900	800	900	980	665	940	90	137.5	66	995	95	37.5	45	120	50	100	154	90	970
900× 900	900	900	1080	765	1040	90	137.5	66	995	95	37.5	45	120	50	100	154	90	1016
1000× 900	1000	900	1180	865	1140	90	137.5	66	995	95	37.5	45	120	50	100	154	90	1062
1100× 900	1100	900	1280	965	1240	90	137.5	66	995	95	37.5	45	120	50	100	154	90	1107
1200× 900	1200	900	1380	1065	1340	90	137.5	66	995	95	37.5	45	120	50	100	154	90	1153
1300× 900	1300	900	1480	1165	1440	90	137.5	66	995	95	37.5	45	120	50	100	154	90	1198
1400× 900	1400	900	1580	1265	1540	90	137.5	66	995	95	37.5	45	120	50	100	154	90	1244
1500× 900	1500	900	1680	1365	1640	90	137.5	66	995	95	37.5	45	120	50	100	154	90	1289
1600× 900	1600	900	1780	1465	1740	90	137.5	66	995	95	37.5	45	120	50	100	154	90	1334
1700× 900	1700	900	1880	1565	1840	90	137.5	66	995	95	37.5	45	120	50	100	154	90	1379
1800× 900	1800	900	1980	1665	1940	90	137.5	66	995	95	37.5	45	120	50	100	154	90	1425
500× 1000	500	1000	680	350	640	90	145	71.5	1105	105	40	50	120	50	100	160	100	879
600× 1000	600	1000	780	450	740	90	145	71.5	1105	105	40	50	120	50	100	160	100	929
700× 1000	700	1000	880	550	840	90	145	71.5	1105	105	40	50	120	50	100	160	100	979
800× 1000	800	1000	980	650	940	90	145	71.5	1105	105	40	50	120	50	100	160	100	1029
900× 1000	900	1000	1080	750	1040	90	145	71.5	1105	105	40	50	120	50	100	160	100	1079
1000× 1000	1000	1000	1180	850	1140	90	145	71.5	1105	105	40	50	120	50	100	160	100	1129
1100× 1000	1100	1000	1280	950	1240	90	145	71.5	1105	105	40	50	120	50	100	160	100	1179
1200× 1000	1200	1000	1380	1050	1340	90	145	71.5	1105	105	40	50	120	50	100	160	100	1229
1300× 1000	1300	1000	1480	1150	1440	90	145	71.5	1105	105	40	50	120	50	100	160	100	1279
1400× 1000	1400	1000	1580	1250	1540	90	145	71.5	1105	105	40	50	120	50	100	160	100	1330
1500× 1000	1500	1000	1680	1350	1640	90	145	71.5	1105	105	40	50	120	50	100	160	100	1380
1600× 1000	1600	1000	1780	1450	1740	90	145	71.5	1105	105	40	50	120	50	100	160	100	1430
1700× 1000	1700	1000	1880	1550	1840	90	145	71.5	1105	105	40	50	120	50	100	160	100	1480
1800× 1000	1800	1000	1980	1650	1940	90	145	71.5	1105	105	40	50	120	50	100	160	100	1531
1900× 1000	1900	1000	2080	1750	2040	90	145	71.5	1105	105	40	50	120	50	100	160	100	1581
2000× 1000	2000	1000	2180	1850	2140	90	145	71.5	1105	105	40	50	120	50	100	160	100	1631

FTフリューム 三面水路

基本形状図

形状・寸法
重量表



■寸法・重量表

呼称 (B×H)	寸法(mm)																		参考重量 (kg)
	B	H	B1	B2	B3	b	c	c1	H1	T	d	e	f	g	i	j	R		
600×1100	600	1100	780	435	740	90	152.5	77.5	1210	110	40	55	120	50	100	170	110	1028	
700×1100	700	1100	880	535	840	90	152.5	77.5	1210	110	40	55	120	50	100	170	110	1081	
800×1100	800	1100	980	635	940	90	152.5	77.5	1210	110	40	55	120	50	100	170	110	1134	
900×1100	900	1100	1080	735	1040	90	152.5	77.5	1210	110	40	55	120	50	100	170	110	1187	
1000×1100	1000	1100	1180	835	1140	90	152.5	77.5	1210	110	40	55	120	50	100	170	110	1240	
1100×1100	1100	1100	1280	935	1240	90	152.5	77.5	1210	110	40	55	120	50	100	170	110	1293	
1200×1100	1200	1100	1380	1035	1340	90	152.5	77.5	1210	110	40	55	120	50	100	170	110	1346	
1300×1100	1300	1100	1480	1135	1440	90	152.5	77.5	1210	110	40	55	120	50	100	170	110	1398	
1400×1100	1400	1100	1580	1235	1540	90	152.5	77.5	1210	110	40	55	120	50	100	170	110	1451	
1500×1100	1500	1100	1680	1335	1640	90	152.5	77.5	1210	110	40	55	120	50	100	170	110	1504	
1600×1100	1600	1100	1780	1435	1740	90	152.5	77.5	1210	110	40	55	120	50	100	170	110	1557	
1700×1100	1700	1100	1880	1535	1840	90	152.5	77.5	1210	110	40	55	120	50	100	170	110	1610	
1800×1100	1800	1100	1980	1635	1940	90	152.5	77.5	1210	110	40	55	120	50	100	170	110	1662	
1900×1100	1900	1100	2080	1735	2040	90	152.5	77.5	1210	110	40	55	120	50	100	170	110	1715	
2000×1100	2000	1100	2180	1835	2140	90	152.5	77.5	1210	110	40	55	120	50	100	170	110	1768	
2100×1100	2100	1100	2280	1935	2240	90	152.5	77.5	1210	110	40	55	120	50	100	170	110	1821	
2200×1100	2200	1100	2380	2035	2340	90	152.5	77.5	1210	110	40	55	120	50	100	170	110	1874	
700×1200	700	1200	880	520	840	90	160	80.5	1310	110	40	60	120	50	100	172	120	1189	
800×1200	800	1200	980	620	940	90	160	80.5	1310	110	40	60	120	50	100	172	120	1242	
900×1200	900	1200	1080	720	1040	90	160	80.5	1310	110	40	60	120	50	100	172	120	1295	
1000×1200	1000	1200	1180	820	1140	90	160	80.5	1310	110	40	60	120	50	100	172	120	1348	
1100×1200	1100	1200	1280	920	1240	90	160	80.5	1310	110	40	60	120	50	100	172	120	1401	
1200×1200	1200	1200	1380	1020	1340	90	160	80.5	1310	110	40	60	120	50	100	172	120	1454	
1300×1200	1300	1200	1480	1120	1440	90	160	80.5	1310	110	40	60	120	50	100	172	120	1507	
1400×1200	1400	1200	1580	1220	1540	90	160	80.5	1310	110	40	60	120	50	100	172	120	1561	
1500×1200	1500	1200	1680	1320	1640	90	160	80.5	1310	110	40	60	120	50	100	172	120	1613	
1600×1200	1600	1200	1780	1420	1740	90	160	80.5	1310	110	40	60	120	50	100	172	120	1666	
1700×1200	1700	1200	1880	1520	1840	90	160	80.5	1310	110	40	60	120	50	100	172	120	1719	
1800×1200	1800	1200	1980	1620	1940	90	160	80.5	1310	110	40	60	120	50	100	172	120	1773	
1900×1200	1900	1200	2080	1720	2040	90	160	80.5	1310	110	40	60	120	50	100	172	120	1824	
2000×1200	2000	1200	2180	1820	2140	90	160	80.5	1310	110	40	60	120	50	100	172	120	1875	
2100×1200	2100	1200	2280	1920	2240	90	160	80.5	1310	110	40	60	120	50	100	172	120	1929	
2200×1200	2200	1200	2380	2020	2340	90	160	80.5	1310	110	40	60	120	50	100	172	120	1983	
2300×1200	2300	1200	2480	2120	2440	90	160	80.5	1310	110	40	60	120	50	100	172	120	2036	
2400×1200	2400	1200	2580	2220	2540	90	160	80.5	1310	110	40	60	120	50	100	172	120	2089	
800×1300	800	1300	1000	605	960	100	177.5	90	1420	120	45	60	120	60	120	180	130	1474	
900×1300	900	1300	1100	705	1060	100	177.5	90	1420	120	45	60	120	60	120	180	130	1531	
1000×1300	1000	1300	1200	805	1160	100	177.5	90	1420	120	45	60	120	60	120	180	130	1589	
1100×1300	1100	1300	1300	905	1260	100	177.5	90	1420	120	45	60	120	60	120	180	130	1647	
1200×1300	1200	1300	1400	1005	1360	100	177.5	90	1420	120	45	60	120	60	120	180	130	1704	
1300×1300	1300	1300	1500	1105	1460	100	177.5	90	1420	120	45	60	120	60	120	180	130	1762	
1400×1300	1400	1300	1600	1205	1560	100	177.5	90	1420	120	45	60	120	60	120	180	130	1819	
1500×1300	1500	1300	1700	1305	1660	100	177.5	90	1420	120	45	60	120	60	120	180	130	1877	
1600×1300	1600	1300	1800	1405	1760	100	177.5	90	1420	120	45	60	120	60	120	180	130	1935	
1700×1300	1700	1300	1900	1505	1860	100	177.5	90	1420	120	45	60	120	60	120	180	130	1992	
1800×1300	1800	1300	2000	1605	1960	100	177.5	90	1420	120	45	60	120	60	120	180	130	2050	
1900×1300	1900	1300	2100	1705	2060	100	177.5	90	1420	120	45	60	120	60	120	180	130	2107	

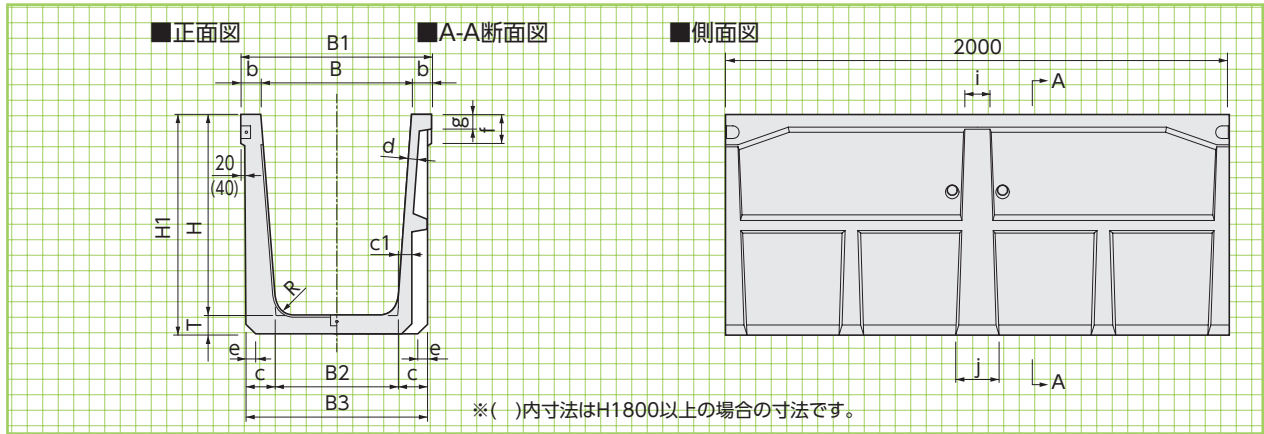
■寸法・重量表

呼称 (B×H)	寸法(mm)																	参考重量 (kg)
	B	H	B1	B2	B3	b	c	c1	H1	T	d	e	f	g	i	j	R	
2000×1300	2000	1300	2200	1805	2160	100	177.5	90	1420	120	45	60	120	60	120	180	130	2165
2100×1300	2100	1300	2300	1905	2260	100	177.5	90	1420	120	45	60	120	60	120	180	130	2223
2200×1300	2200	1300	2400	2005	2360	100	177.5	90	1420	120	45	60	120	60	120	180	130	2280
2300×1300	2300	1300	2500	2105	2460	100	177.5	90	1420	120	45	60	120	60	120	180	130	2338
2400×1300	2400	1300	2600	2205	2560	100	177.5	90	1420	120	45	60	120	60	120	180	130	2395
2500×1300	2500	1300	2700	2305	2660	100	177.5	90	1420	120	45	60	120	60	120	180	130	2453
2600×1300	2600	1300	2800	2405	2760	100	177.5	90	1420	120	45	60	120	60	120	180	130	2511
900×1400	900	1400	1115	690	1075	107.5	192.5	90	1540	140	50	80	120	60	125.4	200	150	1850
1000×1400	1000	1400	1215	790	1175	107.5	192.5	90	1540	140	50	80	120	60	125.4	200	150	1917
1100×1400	1100	1400	1315	890	1275	107.5	192.5	90	1540	140	50	80	120	60	125.4	200	150	1984
1200×1400	1200	1400	1415	990	1375	107.5	192.5	90	1540	140	50	80	120	60	125.4	200	150	2051
1300×1400	1300	1400	1515	1090	1475	107.5	192.5	90	1540	140	50	80	120	60	125.4	200	150	2118
1400×1400	1400	1400	1615	1190	1575	107.5	192.5	90	1540	140	50	80	120	60	125.4	200	150	2186
1500×1400	1500	1400	1715	1290	1675	107.5	192.5	90	1540	140	50	80	120	60	125.4	200	150	2253
1600×1400	1600	1400	1815	1390	1775	107.5	192.5	90	1540	140	50	80	120	60	125.4	200	150	2320
1700×1400	1700	1400	1915	1490	1875	107.5	192.5	90	1540	140	50	80	120	60	125.4	200	150	2387
1800×1400	1800	1400	2015	1590	1975	107.5	192.5	90	1540	140	50	80	120	60	125.4	200	150	2454
1900×1400	1900	1400	2115	1690	2075	107.5	192.5	90	1540	140	50	80	120	60	125.4	200	150	2522
2000×1400	2000	1400	2215	1790	2175	107.5	192.5	90	1540	140	50	80	120	60	125.4	200	150	2589
2100×1400	2100	1400	2315	1890	2275	107.5	192.5	90	1540	140	50	80	120	60	125.4	200	150	2656
2200×1400	2200	1400	2415	1990	2375	107.5	192.5	90	1540	140	50	80	120	60	125.4	200	150	2723
2300×1400	2300	1400	2515	2090	2475	107.5	192.5	90	1540	140	50	80	120	60	125.4	200	150	2790
2400×1400	2400	1400	2615	2190	2575	107.5	192.5	90	1540	140	50	80	120	60	125.4	200	150	2858
2500×1400	2500	1400	2715	2290	2675	107.5	192.5	90	1540	140	50	80	120	60	125.4	200	150	2925
2600×1400	2600	1400	2815	2390	2775	107.5	192.5	90	1540	140	50	80	120	60	125.4	200	150	2992
2700×1400	2700	1400	2915	2490	2875	107.5	192.5	90	1540	140	50	80	120	60	125.4	200	150	3059
2800×1400	2800	1400	3015	2590	2975	107.5	192.5	90	1540	140	50	80	120	60	125.4	200	150	3126
900×1500	915	1500	1115	690	1075	100	192.5	102.5	1640	140	50	80	220	160	125.4	200	150	1949
1000×1500	1015	1500	1215	790	1175	100	192.5	102.5	1640	140	50	80	220	160	125.4	200	150	2016
1100×1500	1115	1500	1315	890	1275	100	192.5	102.5	1640	140	50	80	220	160	125.4	200	150	2084
1200×1500	1215	1500	1415	990	1375	100	192.5	102.5	1640	140	50	80	220	160	125.4	200	150	2151
1300×1500	1315	1500	1515	1090	1475	100	192.5	102.5	1640	140	50	80	220	160	125.4	200	150	2218
1400×1500	1415	1500	1615	1190	1575	100	192.5	102.5	1640	140	50	80	220	160	125.4	200	150	2285
1500×1500	1515	1500	1715	1290	1675	100	192.5	102.5	1640	140	50	80	220	160	125.4	200	150	2352
1600×1500	1615	1500	1815	1390	1775	100	192.5	102.5	1640	140	50	80	220	160	125.4	200	150	2420
1700×1500	1715	1500	1915	1490	1875	100	192.5	102.5	1640	140	50	80	220	160	125.4	200	150	2487
1800×1500	1815	1500	2015	1590	1975	100	192.5	102.5	1640	140	50	80	220	160	125.4	200	150	2554
1900×1500	1915	1500	2115	1690	2075	100	192.5	102.5	1640	140	50	80	220	160	125.4	200	150	2621
2000×1500	2015	1500	2215	1790	2175	100	192.5	102.5	1640	140	50	80	220	160	125.4	200	150	2688
2100×1500	2115	1500	2315	1890	2275	100	192.5	102.5	1640	140	50	80	220	160	125.4	200	150	2756
2200×1500	2215	1500	2415	1990	2375	100	192.5	102.5	1640	140	50	80	220	160	125.4	200	150	2823
2300×1500	2315	1500	2515	2090	2475	100	192.5	102.5	1640	140	50	80	220	160	125.4	200	150	2890
2400×1500	2415	1500	2615	2190	2575	100	192.5	102.5	1640	140	50	80	220	160	125.4	200	150	2957
2500×1500	2515	1500	2715	2290	2675	100	192.5	102.5	1640	140	50	80	220	160	125.4	200	150	3024
2600×1500	2615	1500	2815	2390	2775	100	192.5	102.5	1640	140	50	80	220	160	125.4	200	150	3092
2700×1500	2715	1500	2915	2490	2875	100	192.5	102.5	1640	140	50	80	220	160	125.4	200	150	3159
2800×1500	2815	1500	3015	2590	2975	100	192.5	102.5	1640	140	50	80	220	160	125.4	200	150	3226
2900×1500	2915	1500	3115	2690	3075	100	192.5	102.5	1640	140	50	80	220	160	125.4	200	150	3293
3000×1500	3015	1500	3215	2790	3175	100	192.5	102.5	1640	140	50	80	220	160	125.4	200	150	3360
1000×1600	1000	1600	1200	760	1160	100	200	105.5	1740	140	50	70	120	60	120	200	160	2075
1100×1600	1100	1600	1300	860	1260	100	200	105.5	1740	140	50	70	120	60	120	200	160	2142
1200×1600	1200	1600	1400	960	1360	100	200	105.5	1740	140	50	70	120	60	120	200	160	2209
1300×1600	1300	1600	1500	1060	1460	100	200	105.5	1740	140	50	70	120	60	120	200	160	2277
1400×1600	1400	1600	1600	1160	1560	100	200	105.5	1740	140	50	70	120	60	120	200	160	2344
1500×1600	1500	1600	1700	1260	1660	100	200	105.5	1740	140	50	70	120	60	120	200	160	2411
1600×1600	1600	1600	1800	1360	1760	100	200	105.5	1740	140	50	70	120	60	120	200	160	2478
1700×1600	1700	1600	1900	1460	1860	100	200	105.5	1740	140	50	70	120	60	120	200	160	2545
1800×1600	1800	1600	2000	1560	1960	100	200	105.5	1740	140	50	70	120	60	120	200	160	2613
1900×1600	1900	1600	2100	1660	2060	100	200	105.5	1740	140	50	70	120	60	120	200	160	2680
2000×1600	2000	1600	2200	1760	2160	100	200	105.5	1740	140	50	70	120	60	120	200	160	2747
2100×1600	2100	1600	2300	1860	2260	100	200	105.5	1740	140	50	70	120	60	120	200	160	2814
2200×1600	2200	1600	2400	1960	2360	100	200	105.5	1740	140	50	70	120	60	120	200	160	2881
2300×1600	2300	1600	2500	2060	2460	100	200	105.5	1740	140	50	70	120	60	120	200	160	2949
2400×1600	2400	1600	2600	2160	2560	100	200	105.5	1740	140	50	70	120	60	120	200	160	3016
2500×1600	2500	1600	2700	2260	2660	100	200	105.5	1740	140	50	70	120	60	120	200	160	3083

FTフリューム 三面水路

基本形状図

形状・寸法
重量表



■寸法・重量表

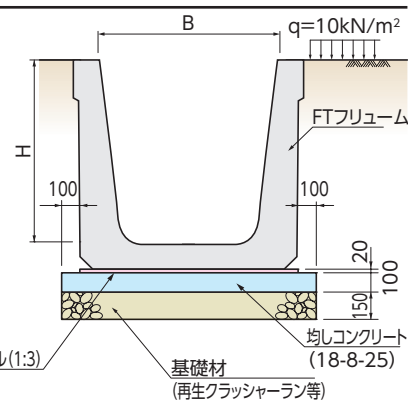
呼称 (B×H)	寸 法(mm)																参考重量 (kg)	
	B	H	B1	B2	B3	b	c	c1	H1	T	d	e	f	g	i	j		R
2600×1600	2600	1600	2800	2360	2760	100	200	105.5	1740	140	50	70	120	60	120	200	160	3150
2700×1600	2700	1600	2900	2460	2860	100	200	105.5	1740	140	50	70	120	60	120	200	160	3217
2800×1600	2800	1600	3000	2560	2960	100	200	105.5	1740	140	50	70	120	60	120	200	160	3285
2900×1600	2900	1600	3100	2660	3060	100	200	105.5	1740	140	50	70	120	60	120	200	160	3352
3000×1600	3000	1600	3200	2760	3160	100	200	105.5	1740	140	50	70	120	60	120	200	160	3419
1000×1700	1000	1700	1200	745	1160	100	207.5	117	1850	150	60	30	120	120	160	240	170	2406
1100×1700	1100	1700	1300	845	1260	100	207.5	117	1850	150	60	30	120	120	160	240	170	2478
1200×1700	1200	1700	1400	945	1360	100	207.5	117	1850	150	60	30	120	120	160	240	170	2550
1300×1700	1300	1700	1500	1045	1460	100	207.5	117	1850	150	60	30	120	120	160	240	170	2622
1400×1700	1400	1700	1600	1145	1560	100	207.5	117	1850	150	60	30	120	120	160	240	170	2694
1500×1700	1500	1700	1700	1245	1660	100	207.5	117	1850	150	60	30	120	120	160	240	170	2766
1600×1700	1600	1700	1800	1345	1760	100	207.5	117	1850	150	60	30	120	120	160	240	170	2838
1700×1700	1700	1700	1900	1445	1860	100	207.5	117	1850	150	60	30	120	120	160	240	170	2910
1800×1700	1800	1700	2000	1545	1960	100	207.5	117	1850	150	60	30	120	120	160	240	170	2982
1900×1700	1900	1700	2100	1645	2060	100	207.5	117	1850	150	60	30	120	120	160	240	170	3054
2000×1700	2000	1700	2200	1745	2160	100	207.5	117	1850	150	60	30	120	120	160	240	170	3126
2100×1700	2100	1700	2300	1845	2260	100	207.5	117	1850	150	60	30	120	120	160	240	170	3198
2200×1700	2200	1700	2400	1945	2360	100	207.5	117	1850	150	60	30	120	120	160	240	170	3270
2300×1700	2300	1700	2500	2045	2460	100	207.5	117	1850	150	60	30	120	120	160	240	170	3342
2400×1700	2400	1700	2600	2145	2560	100	207.5	117	1850	150	60	30	120	120	160	240	170	3414
2500×1700	2500	1700	2700	2245	2660	100	207.5	117	1850	150	60	30	120	120	160	240	170	3486
2600×1700	2600	1700	2800	2345	2760	100	207.5	117	1850	150	60	30	120	120	160	240	170	3558
2700×1700	2700	1700	2900	2445	2860	100	207.5	117	1850	150	60	30	120	120	160	240	170	3630
2800×1700	2800	1700	3000	2545	2960	100	207.5	117	1850	150	60	30	120	120	160	240	170	3702
2900×1700	2900	1700	3100	2645	3060	100	207.5	117	1850	150	60	30	120	120	160	240	170	3774
3000×1700	3000	1700	3200	2745	3160	100	207.5	117	1850	150	60	30	120	120	160	240	170	3846
1000×1800	1000	1800	1270	730	1190	135	230	130	1970	170	70	30	220	220	200	280	200	3056
1100×1800	1100	1800	1370	830	1290	135	230	130	1970	170	70	30	220	220	200	280	200	3138
1200×1800	1200	1800	1470	930	1390	135	230	130	1970	170	70	30	220	220	200	280	200	3220
1300×1800	1300	1800	1570	1030	1490	135	230	130	1970	170	70	30	220	220	200	280	200	3302
1400×1800	1400	1800	1670	1130	1590	135	230	130	1970	170	70	30	220	220	200	280	200	3384
1500×1800	1500	1800	1770	1230	1690	135	230	130	1970	170	70	30	220	220	200	280	200	3466
1600×1800	1600	1800	1870	1330	1790	135	230	130	1970	170	70	30	220	220	200	280	200	3548
1700×1800	1700	1800	1970	1430	1890	135	230	130	1970	170	70	30	220	220	200	280	200	3630
1800×1800	1800	1800	2070	1530	1990	135	230	130	1970	170	70	30	220	220	200	280	200	3712
1900×1800	1900	1800	2170	1630	2090	135	230	130	1970	170	70	30	220	220	200	280	200	3794
2000×1800	2000	1800	2270	1730	2190	135	230	130	1970	170	70	30	220	220	200	280	200	3876
2100×1800	2100	1800	2370	1830	2290	135	230	130	1970	170	70	30	220	220	200	280	200	3958
2200×1800	2200	1800	2470	1930	2390	135	230	130	1970	170	70	30	220	220	200	280	200	4040
2300×1800	2300	1800	2570	2030	2490	135	230	130	1970	170	70	30	220	220	200	280	200	4122
2400×1800	2400	1800	2670	2130	2590	135	230	130	1970	170	70	30	220	220	200	280	200	4204
2500×1800	2500	1800	2770	2230	2690	135	230	130	1970	170	70	30	220	220	200	280	200	4286
2600×1800	2600	1800	2870	2330	2790	135	230	130	1970	170	70	30	220	220	200	280	200	4368
2700×1800	2700	1800	2970	2430	2890	135	230	130	1970	170	70	30	220	220	200	280	200	4450
2800×1800	2800	1800	3070	2530	2990	135	230	130	1970	170	70	30	220	220	200	280	200	4532
2900×1800	2900	1800	3170	2630	3090	135	230	130	1970	170	70	30	220	220	200	280	200	4614
3000×1800	3000	1800	3270	2730	3190	135	230	130	1970	170	70	30	220	220	200	280	200	4696

■寸法・重量表

呼 称 (B×H)	寸 法(mm)																	参考重量 (kg)
	B	H	B1	B2	B3	b	c	c1	H1	T	d	e	f	g	i	j	R	
1000×1900	1015	1900	1270	730	1190	127.5	230	130	2070	170	70	30	320	320	200	280	200	3182
1100×1900	1115	1900	1370	830	1290	127.5	230	130	2070	170	70	30	320	320	200	280	200	3264
1200×1900	1215	1900	1470	930	1390	127.5	230	130	2070	170	70	30	320	320	200	280	200	3346
1300×1900	1315	1900	1570	1030	1490	127.5	230	130	2070	170	70	30	320	320	200	280	200	3428
1400×1900	1415	1900	1670	1130	1590	127.5	230	130	2070	170	70	30	320	320	200	280	200	3510
1500×1900	1515	1900	1770	1230	1690	127.5	230	130	2070	170	70	30	320	320	200	280	200	3592
1600×1900	1615	1900	1870	1330	1790	127.5	230	130	2070	170	70	30	320	320	200	280	200	3674
1700×1900	1715	1900	1970	1430	1890	127.5	230	130	2070	170	70	30	320	320	200	280	200	3756
1800×1900	1815	1900	2070	1530	1990	127.5	230	130	2070	170	70	30	320	320	200	280	200	3838
1900×1900	1915	1900	2170	1630	2090	127.5	230	130	2070	170	70	30	320	320	200	280	200	3920
2000×1900	2015	1900	2270	1730	2190	127.5	230	130	2070	170	70	30	320	320	200	280	200	4002
2100×1900	2115	1900	2370	1830	2290	127.5	230	130	2070	170	70	30	320	320	200	280	200	4084
2200×1900	2215	1900	2470	1930	2390	127.5	230	130	2070	170	70	30	320	320	200	280	200	4166
2300×1900	2315	1900	2570	2030	2490	127.5	230	130	2070	170	70	30	320	320	200	280	200	4248
2400×1900	2415	1900	2670	2130	2590	127.5	230	130	2070	170	70	30	320	320	200	280	200	4330
2500×1900	2515	1900	2770	2230	2690	127.5	230	130	2070	170	70	30	320	320	200	280	200	4412
2600×1900	2615	1900	2870	2330	2790	127.5	230	130	2070	170	70	30	320	320	200	280	200	4494
2700×1900	2715	1900	2970	2430	2890	127.5	230	130	2070	170	70	30	320	320	200	280	200	4576
2800×1900	2815	1900	3070	2530	2990	127.5	230	130	2070	170	70	30	320	320	200	280	200	4658
2900×1900	2915	1900	3170	2630	3090	127.5	230	130	2070	170	70	30	320	320	200	280	200	4740
3000×1900	3015	1900	3270	2730	3190	127.5	230	130	2070	170	70	30	320	320	200	280	200	4822
1000×2000	1030	2000	1270	730	1190	120	230	130	2170	170	70	30	420	420	200	280	200	3300
1100×2000	1130	2000	1370	830	1290	120	230	130	2170	170	70	30	420	420	200	280	200	3382
1200×2000	1230	2000	1470	930	1390	120	230	130	2170	170	70	30	420	420	200	280	200	3464
1300×2000	1330	2000	1570	1030	1490	120	230	130	2170	170	70	30	420	420	200	280	200	3546
1400×2000	1430	2000	1670	1130	1590	120	230	130	2170	170	70	30	420	420	200	280	200	3628
1500×2000	1530	2000	1770	1230	1690	120	230	130	2170	170	70	30	420	420	200	280	200	3710
1600×2000	1630	2000	1870	1330	1790	120	230	130	2170	170	70	30	420	420	200	280	200	3792
1700×2000	1730	2000	1970	1430	1890	120	230	130	2170	170	70	30	420	420	200	280	200	3874
1800×2000	1830	2000	2070	1530	1990	120	230	130	2170	170	70	30	420	420	200	280	200	3956
1900×2000	1930	2000	2170	1630	2090	120	230	130	2170	170	70	30	420	420	200	280	200	4038
2000×2000	2030	2000	2270	1730	2190	120	230	130	2170	170	70	30	420	420	200	280	200	4120
2100×2000	2130	2000	2370	1830	2290	120	230	130	2170	170	70	30	420	420	200	280	200	4202
2200×2000	2230	2000	2470	1930	2390	120	230	130	2170	170	70	30	420	420	200	280	200	4284
2300×2000	2330	2000	2570	2030	2490	120	230	130	2170	170	70	30	420	420	200	280	200	4366
2400×2000	2430	2000	2670	2130	2590	120	230	130	2170	170	70	30	420	420	200	280	200	4448
2500×2000	2530	2000	2770	2230	2690	120	230	130	2170	170	70	30	420	420	200	280	200	4530
2600×2000	2630	2000	2870	2330	2790	120	230	130	2170	170	70	30	420	420	200	280	200	4612
2700×2000	2730	2000	2970	2430	2890	120	230	130	2170	170	70	30	420	420	200	280	200	4694
2800×2000	2830	2000	3070	2530	2990	120	230	130	2170	170	70	30	420	420	200	280	200	4776
2900×2000	2930	2000	3170	2630	3090	120	230	130	2170	170	70	30	420	420	200	280	200	4858
3000×2000	3030	2000	3270	2730	3190	120	230	130	2170	170	70	30	420	420	200	280	200	4940

■参考歩掛り

製品長 (mm)	製品重量 (kg/個)	世話役 (人)	特殊作業員 (人)	普通作業員 (人)	クレーン (日)	諸雑費 (%)	備考	(10m当り)
								市場単価
2000	1000以下						U型側溝	
	1000~2000以下	市場単価						
	2000~2900以下							
	2900~3500以下	0.38	0.38	1.35	0.38	1		
	3500~5500以下	0.38	0.38	1.54	0.38	1		



注意

- 上記の数値は標準的な場合を表示します。施工量、連続性、曲線、現場の広狭や土質などの条件により異なります。
- クレーンは製品重量の3倍以上の能力のものを選定してください。
- 掘削、埋め戻し、水替えなどは含まれません。

取扱い及び施工上の注意

- FTフリュームは、落下、横転、衝突等による大きな衝撃を与えないようにしてください。
- 据付にあたっては縦断勾配及び床面を充分整齊した後、敷砂利(砂利又はクラッシャーラン)を厚さ5~15cm程度均等に敷均してください。このことは据付の能率に影響しますから、丁寧に行ってください。
- H=500~700は、リブに設けられた継手穴にボルトを通し接合します。
- H=800~2000は、フランジにボルトを通し接合します。
- フランジのボルトは先ず底部から接合し、側壁の高低及び壁面が平滑になるよう調節しながら徐々に均等に締め付けてください。(軽く締める程度とする)
- フリューム内側からの荷重は与えてはいけません。
- 専用吊り金具を内側からセットし、製品を吊り上げて下さい。
- 重量物ですから安全作業に十分ご注意ください。(製品下での作業は、絶対に行わないで下さい。)

注意

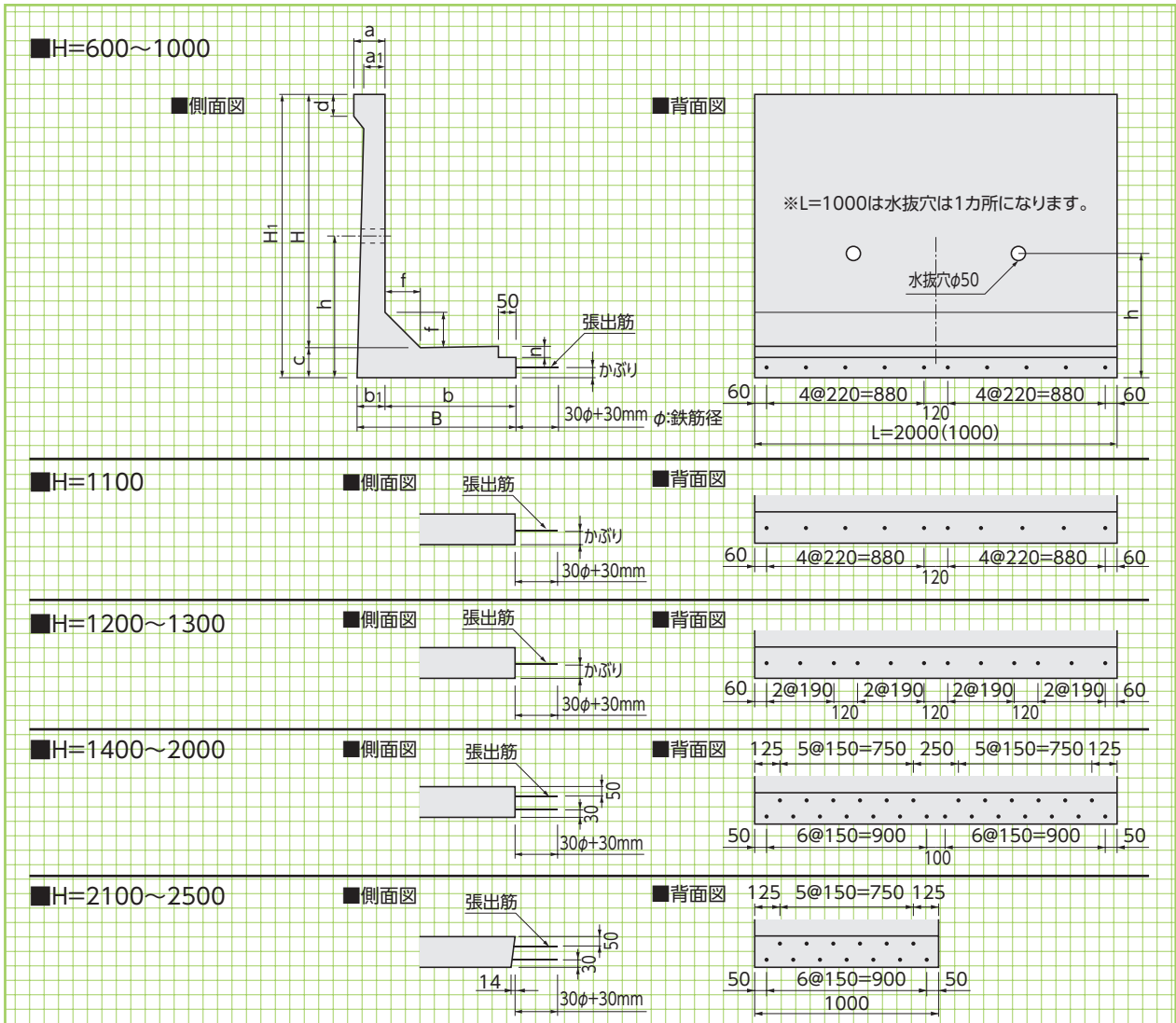
KCフルームⅢ型 (L型水路)



茨城 栃木 群馬 埼玉 千葉 東京 神奈川 山梨 長野 静岡

基本形状図

形状・寸法
重量表



■寸法・重量表

呼称	寸法(mm)												張出筋				かぶり (mm)	参考重量 (kg)	
	H	a	a1	b	b1	c	d	n	f	B	H1	h	L=1000		L=2000			L=1000	L=2000
													上側	下側	上側	下側			
F.L.Ⅲ 600	600	80	50	200	57	80	50	30	100	257	680	280	—	D13-5本	—	D13-10本	30	140	290
F.L.Ⅲ 700	700	80	50	200	63	80	50	30	100	263	780	330	—	D13-5本	—	D13-10本	30	160	330
F.L.Ⅲ 800	800	80	50	250	76	90	50	30	100	326	890	340	—	D13-5本	—	D13-10本	35	210	410
F.L.Ⅲ 900	900	80	50	300	80	100	50	35	100	380	1000	400	—	D13-5本	—	D13-10本	40	250	490
F.L.Ⅲ 1000	1000	80	50	350	90	100	50	35	100	440	1100	450	—	D13-5本	—	D13-10本	45	280	570
F.L.Ⅲ 1100	1100	100	60	330	96	120	70	—	150	426	1220	470	—	D13-5本	—	D13-10本	55	360	720
F.L.Ⅲ 1200	1200	100	60	380	102	130	70	—	150	482	1330	480	—	D13-6本	—	D13-12本	60	420	830
F.L.Ⅲ 1300	1300	100	60	430	113	150	70	—	150	543	1450	500	—	D13-6本	—	D13-12本	70	490	990
F.L.Ⅲ 1400	1400	100	60	480	124	150	70	—	150	604	1550	550	D13-6本	D13-7本	D13-12本	D13-14本	上50 下30	560	1120
F.L.Ⅲ 1500	1500	110	70	500	134	160	70	—	150	634	1660	580	D13-6本	D13-7本	D13-12本	D13-14本	上50 下30	640	1290
F.L.Ⅲ 1600	1600	110	70	550	143	170	70	—	150	693	1770	590	D13-6本	D13-7本	D13-12本	D13-14本	上50 下30	720	1450
F.L.Ⅲ 1700	1700	120	80	600	153	180	70	—	150	753	1880	600	D13-6本	D13-7本	D13-12本	D13-14本	上50 下30	830	1650
F.L.Ⅲ 1800	1800	130	90	600	164	200	80	—	150	764	2000	650	D13-6本	D13-7本	D13-12本	D13-14本	上50 下30	940	1890
F.L.Ⅲ 1900	1900	130	94	700	187	230	100	—	200	887	2130	700	D16-6本	D16-7本	D16-12本	D16-14本	上50 下30	1200	2400
F.L.Ⅲ 2000	2000	130	90	700	187	230	100	—	200	887	2230	700	D16-6本	D16-7本	D16-12本	D16-14本	上50 下30	1220	2440
F.L.Ⅲ 2100	2100	130	105	860	225	250	100	—	200	1085	2350	850	D16-6本	D16-7本	—	—	上50 下30	1520	—
F.L.Ⅲ 2200	2200	130	100	860	225	250	100	—	200	1085	2450	850	D16-6本	D16-7本	—	—	上50 下30	1550	—
F.L.Ⅲ 2300	2300	130	95	860	225	250	100	—	200	1085	2550	850	D16-6本	D16-7本	—	—	上50 下30	1600	—
F.L.Ⅲ 2400	2400	130	90	860	225	250	100	—	200	1085	2650	850	D16-6本	D16-7本	—	—	上50 下30	1620	—
F.L.Ⅲ 2500	2500	130	85	860	225	250	100	—	200	1085	2750	850	D16-6本	D16-7本	—	—	上50 下30	1650	—

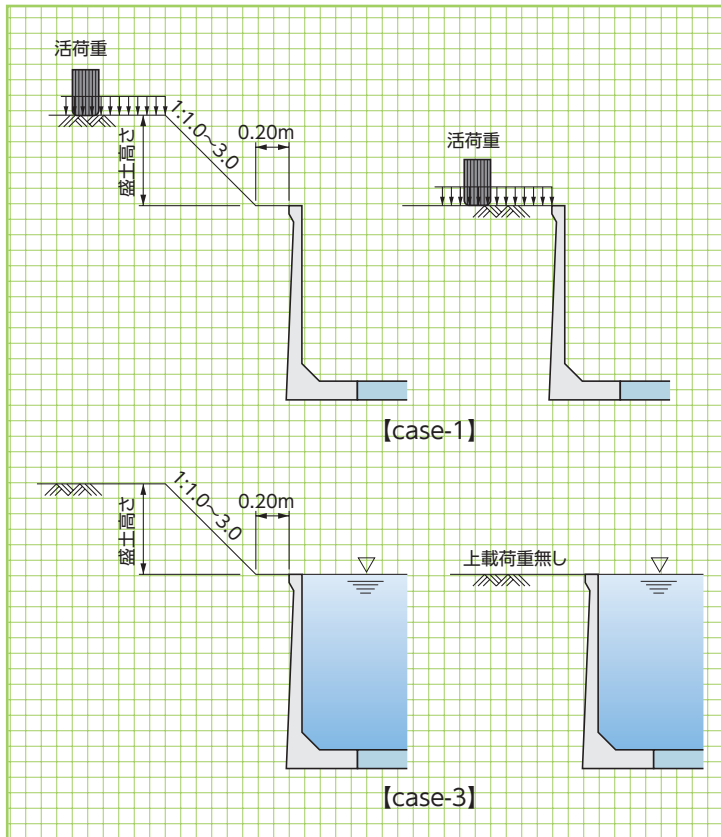
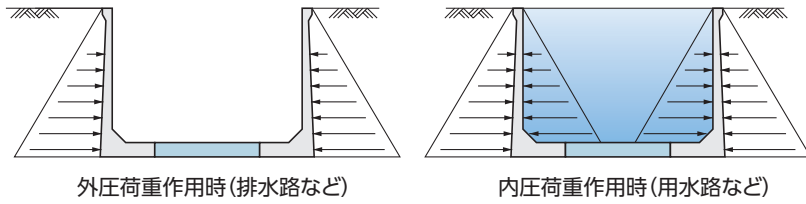
■設計条件

- 1.活荷重:T-25
- 2.土の単位重量: $\gamma=18\text{kN}/\text{m}^3$
- 3.内部摩擦角: $\phi=25^\circ$

土地改良事業標準設計図集

「鉄筋コンクリート二次製品」より

「鉄筋コンクリート水路用L形」参照(case-1,3)



■KCフルームⅢ型 適用範囲(参考)

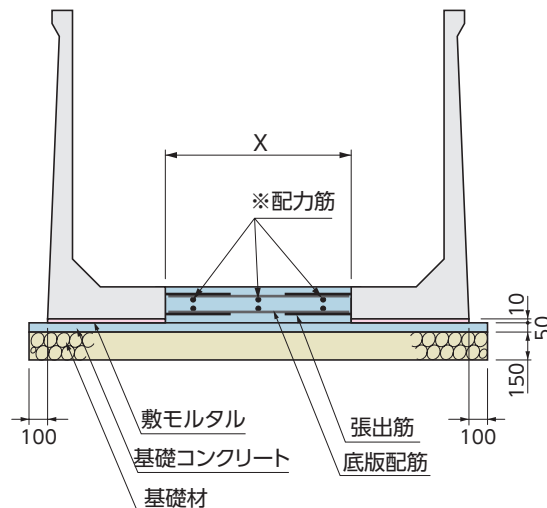
呼称	最大水路幅	盛土高さ(m)
F.LⅢ 600	2.00	0.00~3.00
F.LⅢ 700	2.00	0.00~3.00
F.LⅢ 800	2.00	0.00~3.00
F.LⅢ 900	2.00	0.00~3.00
F.LⅢ 1000	2.00	0.00~3.00
F.LⅢ 1100	2.50	0.00~3.00
F.LⅢ 1200	2.50	0.00~3.00
F.LⅢ 1300	3.00	0.00~3.00
F.LⅢ 1400	3.00	0.00~3.00
F.LⅢ 1500	3.00	0.00~3.00
F.LⅢ 1600	3.20	0.00~2.50
F.LⅢ 1700	3.40	0.00~2.50
F.LⅢ 1800	3.50	0.00~2.00
F.LⅢ 1900	3.50	0.00~2.00
F.LⅢ 2000	4.00	0.00~2.00
F.LⅢ 2100	4.00	0.00~2.00
F.LⅢ 2200	4.00	0.00~2.00
F.LⅢ 2300	4.00	0.00~1.50
F.LⅢ 2400	4.00	0.00~1.00
F.LⅢ 2500	3.50	0.00~0.50

※適用範囲外の検討は最寄りの営業所までお問い合わせください。

- ・T-0~T-25(case-1の時、case-3は荷重無し)
- ・ステップ幅0.20m以上
- ・盛土勾配1:1.0~3.0
- ・case-1,3対応

■敷設図及び底板配筋

- 1.底板配筋は、張出筋と同径の鉄筋を結束してください。
- 2.基礎材料は地盤状態により増減してください。
- 3.底板コンクリートは $\sigma_{ck}=21\text{N}/\text{mm}^2$ 以上を使用してください。
- 4.底板コンクリート打設直後の、埋戻し及び車両の通行は打設部を傷めるので注意してください。
- 5.埋戻しは、両側均等に行ってください。
- 6.底板は必要に応じて、伸縮目地を設けてください。
- 7.横断箇所は別途考慮してください。
- 8.底板のみ、継手部は接着材を使用することが望ましい。
- 9.現場打部の配筋計画は、「水路工」等の仕様書を参照してください。



※配力筋にD10を使用している場合は、配力筋のピッチは125mm
 ※配力筋にD13を使用している場合は、配力筋のピッチは250mm

よこはち[∞] <多用途カスタマイズブロック>

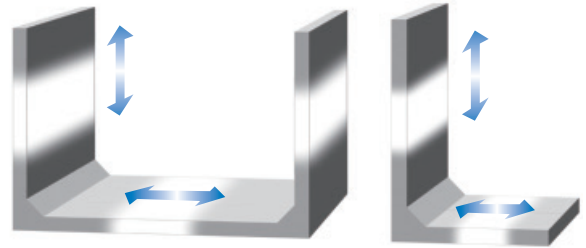
茨城 栃木 群馬 埼玉 千葉 東京 神奈川 山梨 長野 静岡

既存のプレキャスト擁壁・水路の仕様外の現場等で、条件に応じた形式形状の選定を可能としたプレキャストブロックです。

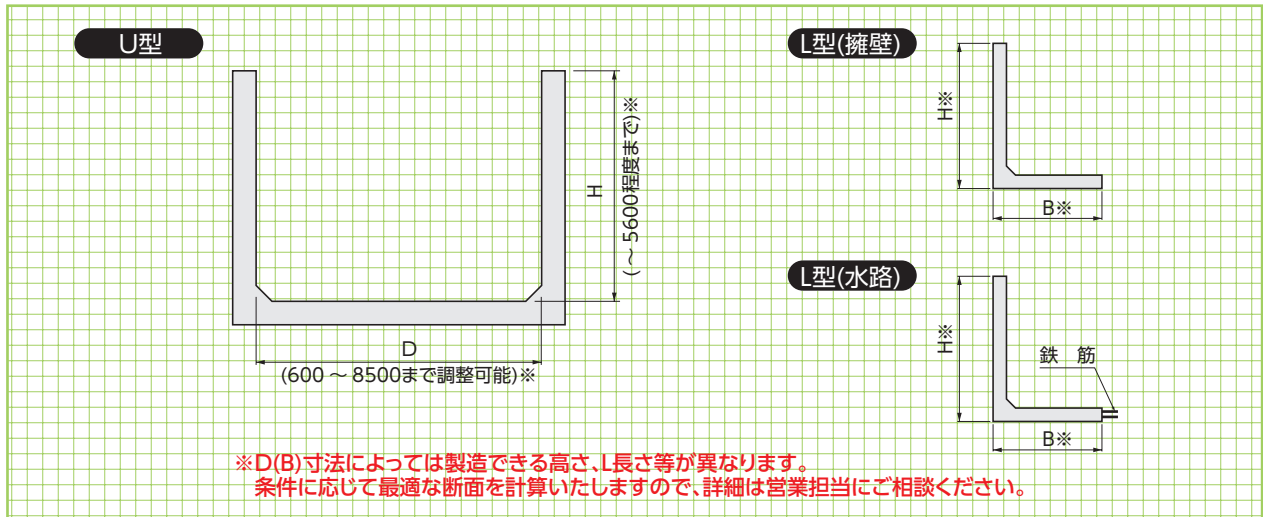
●特長

1. 縦壁に勾配がないため、逆L型擁壁に適しています。
2. 各種(L型・U型・鍵型)水路に対応できます。
3. 高上盛土に応じて底版幅・部材厚を調整できるため、高上盛土部のL型擁壁を合理的な形状で構築できます。
4. U型水路等で蓋版が必要な現場にも対応できます。
5. 単純な構造であるため、転圧等が容易で施工性に優れます。

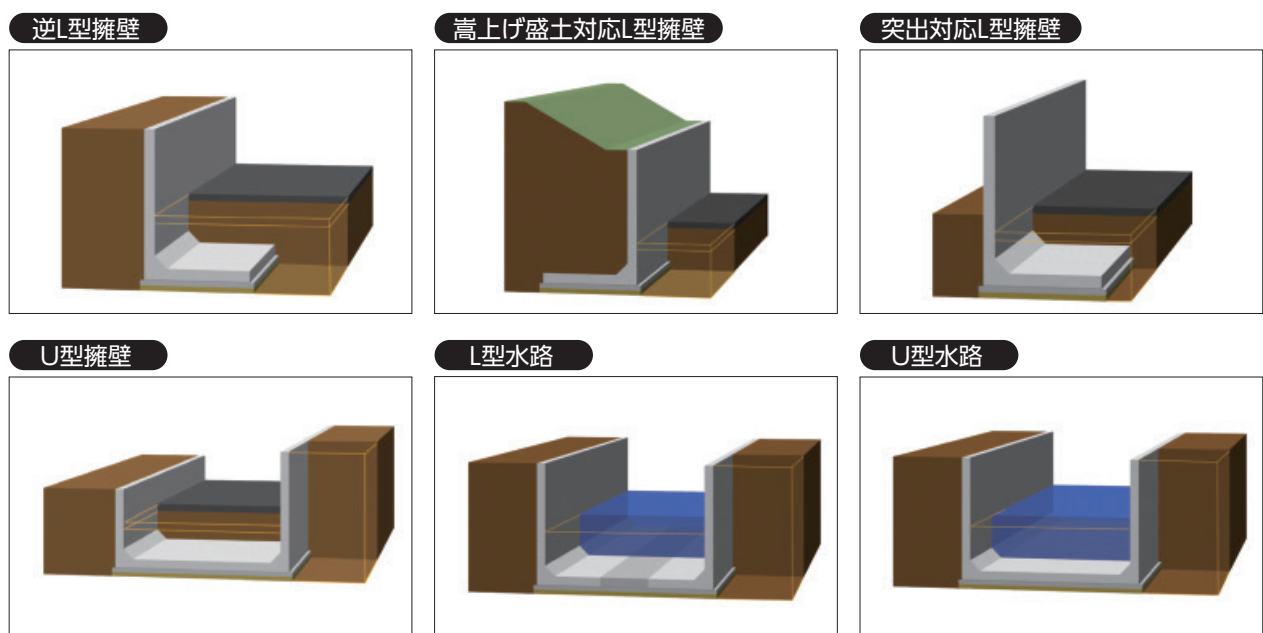
L型、U型などの幅、高さを
最適なサイズにカスタマイズ



基本形状図



バリエーション



施工事例

管渠類

地下雨水貯留施設

擁壁類

側溝類

道路関連

景観関連

その他

参考資料

▼U型水路(吊上状況)



▼門形プラットフォーム



▼嵩上盛土対応L型擁壁



▼U型水路



▼L型水路



▼U型水路



▼沈砂池



▼U型水路(現場打落差)



▼放水路

