

# アーストンII型



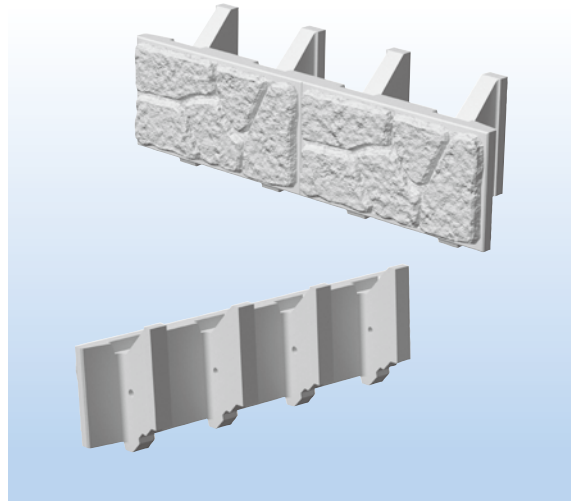
平均明度 **5.5 6.0** 輝度の標準偏差 **14**  
※製造工場によって異なります。

## ●特長

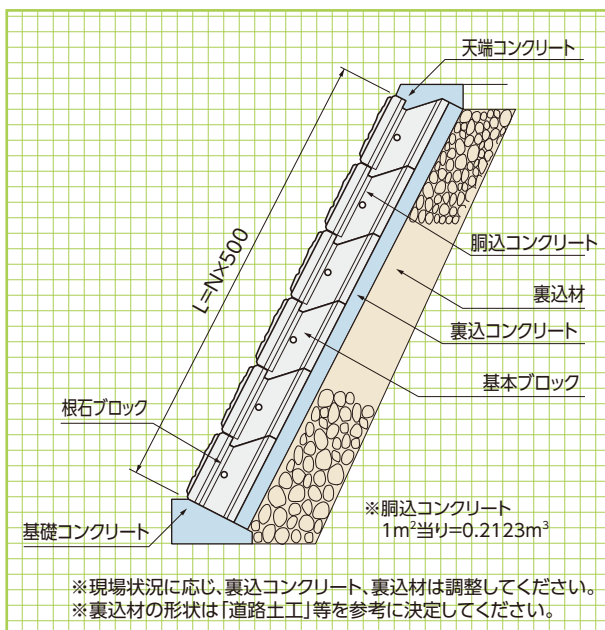
- 1.景観を考えた擬岩模様を採用**  
周囲の景観とマッチしやすい擬岩模様を表面に採用しています。
- 2.作業の効率化による施工費の低減化**  
ブロックは自立安定型のため施工性も良く、また、機械施工により省力化、迅速化が図られ、施工費が低減できます。
- 3.胴込めコンクリートによる一体化**  
背面部に胴込めコンクリートを投入でき、一体化が図れる製品形状となっています。

## ■用途

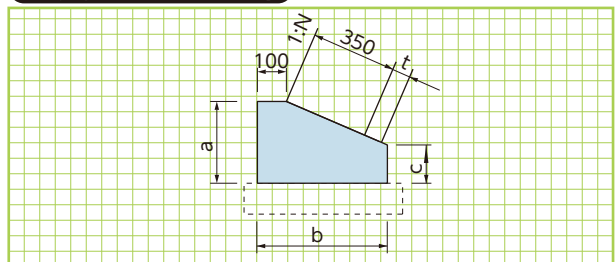
- 1.河川の護岸ブロック
- 2.道路積みブロック



標準敷設図

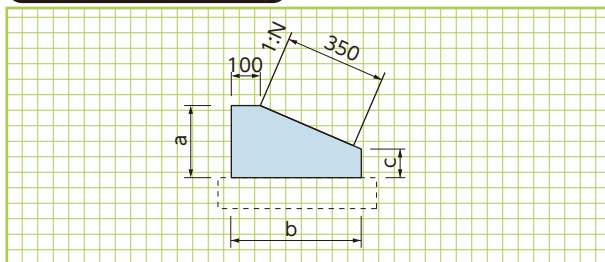


基礎形状図:道路擁壁用



基礎形状図

基礎形状図:河川護岸用



形状・寸法  
敷設材料表

■コンクリート基礎工による標準敷設材料表 (10m当り)

勾配 1:N	寸法(mm)			基礎コンクリート (m³)	基礎型枠 (m²)
	a	b	c		
1:0.3	250	450	145	0.94	3.95
1:0.4	250	430	118	0.86	3.68
1:0.5	250	430	85	0.80	3.35

■コンクリート基礎工による標準敷設材料表

裏コン厚:t=100 (10m当り)

勾配 1:N	寸法(mm)			基礎コンクリート (m³)	基礎型枠 (m²)
	a	b	c		
1:0.3	300	550	165	1.35	4.65
1:0.4	300	520	132	1.21	4.32
1:0.5	300	520	90	1.12	3.90

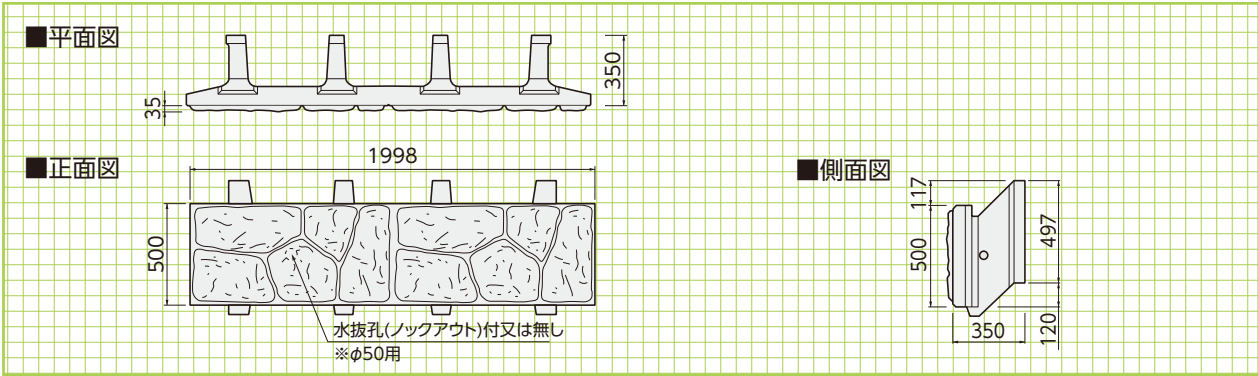
裏コン厚:t=150 (10m当り)

勾配 1:N	寸法(mm)			基礎コンクリート (m³)	基礎型枠 (m²)
	a	b	c		
1:0.3	350	600	200	1.73	5.50
1:0.4	350	570	162	1.55	5.12
1:0.5	350	550	125	1.42	4.75

II型基本ブロック(1m<sup>2</sup>タイプ)

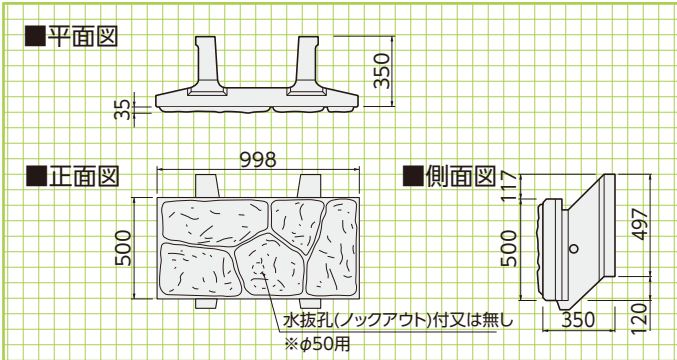
重量360kg

※水抜孔(ノックアウト)は製造時に、要不要の指示が必要です。



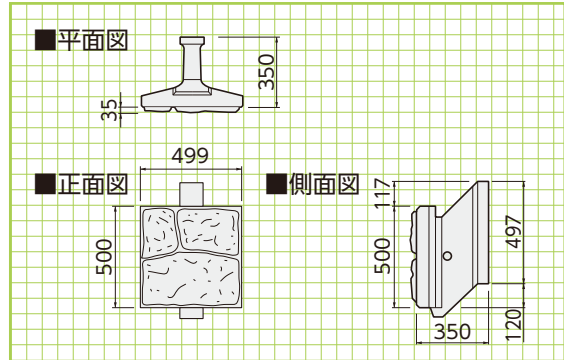
II型基本ブロック(0.5m<sup>2</sup>タイプ)

重量185kg



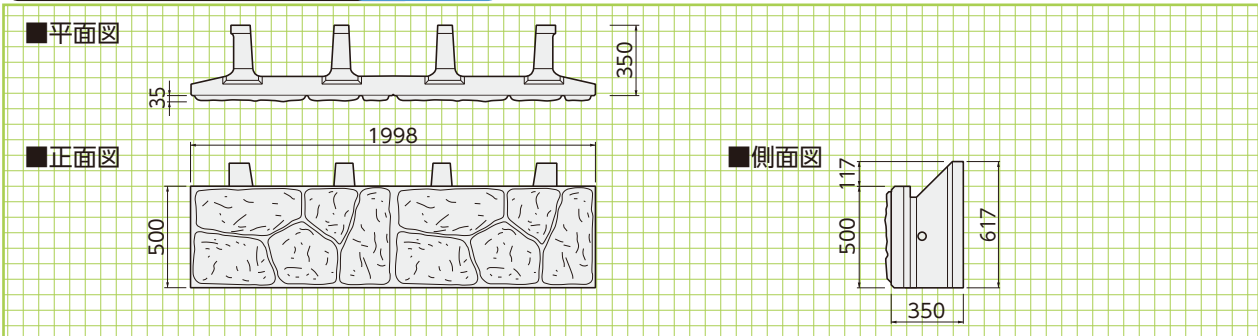
II型基本端部ブロック

重量93kg



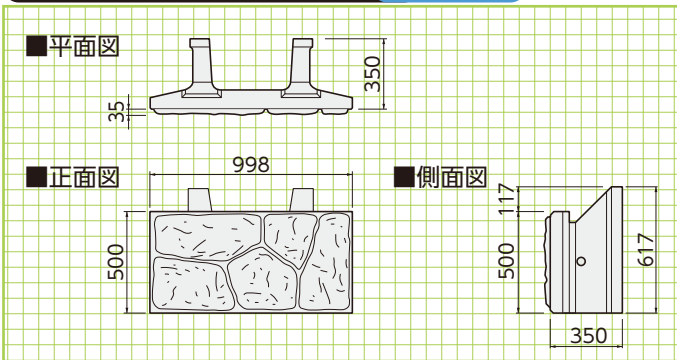
II型根石ブロック(1m<sup>2</sup>タイプ)

重量374kg



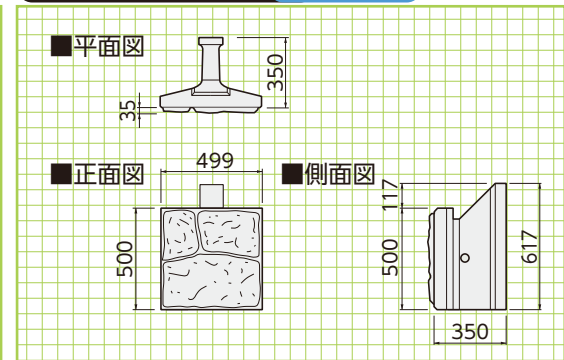
II型根石ブロック(0.5m<sup>2</sup>タイプ)

重量187kg



II型根石端部ブロック

重量95kg



II型  
基本ブロック

形状・寸法  
重量表

擁壁類

管渠類

側溝類

道路関連

河川関連

II型  
根石ブロック

形状・寸法  
重量表

貯水槽関連

組合製品・その他

景観関連

参考歩掛り

■参考歩掛り 幅1000×高500を標準使用 (100m<sup>2</sup>当り)

名称	規格	数量	単位
アーストンII型	2個/m <sup>2</sup>	200	個
胴込コンクリート		21.23	m <sup>3</sup>
裏込め材	現場状況により変更して下さい。		m <sup>3</sup>
世話役		2.2	人
ブロック工		5.6	人
特殊作業員		2.8	人
普通作業員		7.1	人
トラッククレーン	4.8~4.9t	4.4	日

■参考歩掛り 幅2000×高500を標準使用 (100m<sup>2</sup>当り)

名称	規格	数量	単位
アーストンII型	1個/m <sup>2</sup>	100	個
胴込コンクリート		21.23	m <sup>3</sup>
裏込め材	現場状況により変更して下さい。		m <sup>3</sup>
世話役		1.9	人
ブロック工		4.8	人
特殊作業員		2.4	人
普通作業員		6.1	人
トラッククレーン	4.8~4.9t	3.8	日