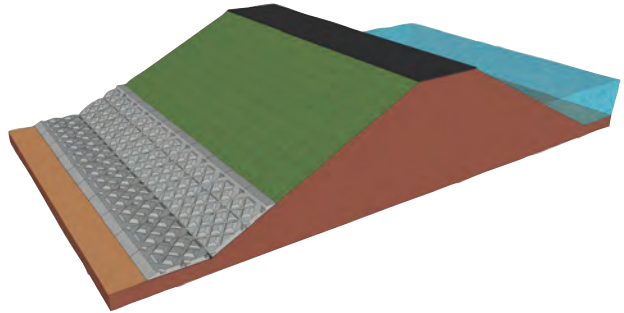


テトラック法尻ブロック 〈危機管理型ハード対策「法尻の補強」〉

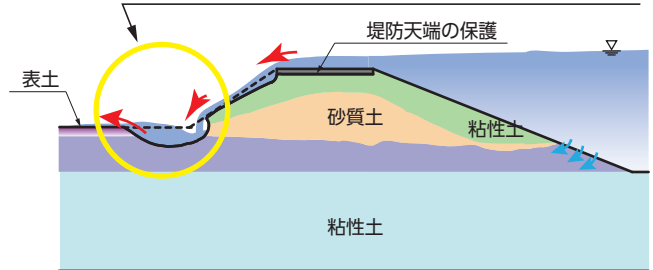
NETIS登録
SK-170013-A

●特長

- 1.土堤防上に設置する場合、突起部以外を堤防内に設置する場合、また用地境界の位置に対応した断面が可能です。
- 2.亜鉛-アルミニウム合金メッキ鉄線(φ8mm)により法面および平場部を格子状に連結させることで、フレキシブルな群體構造としております。
- 3.上端部および平場部端部にすり付ブロックを使用することで、越流水による上端部の堤防侵食を低減し、平場部端部の流水作用による鉛直方向の侵食を抑えることができます。
- 4.透水係数 $1.0 \times 10^{-1} \text{cm/s}$ 以上のポーラスコンクリートであるため、雨水や浸透水の滞留を防ぐことができ、砕石層および水抜き穴は必要ありません。
- 5.堤防法尻基礎ブロックやすり付ブロックを使用することで、現場打ちコンクリート打設が不要となり、延長方向に進みながら施工が可能で工期が短縮できます。
- 6.表面は菱形突起(8cm・5cm)とし、越流水の流速を低減することができます。

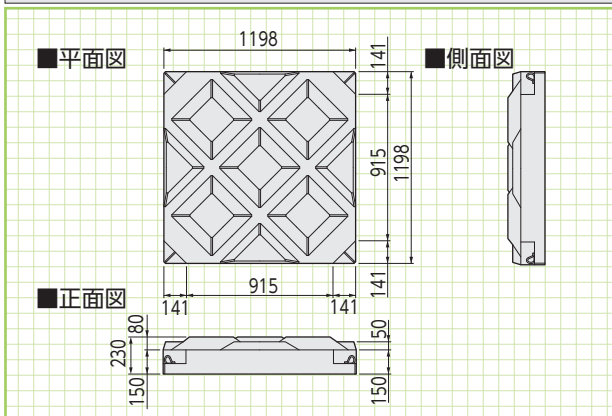


裏法尻をブロック等で補強し、越水した場合には深掘れの進行を遅らせることにより、決壊までの時間を少しでも延ばす

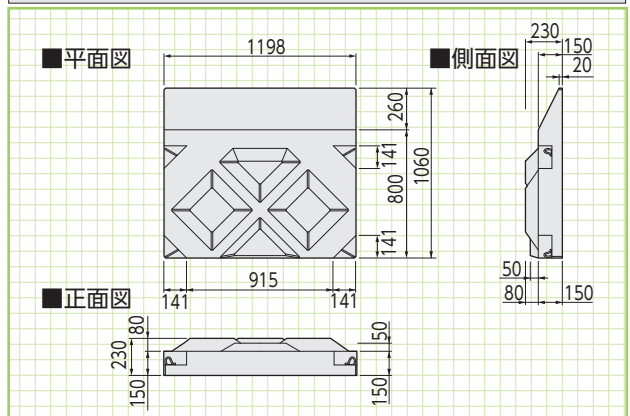


基本形状図

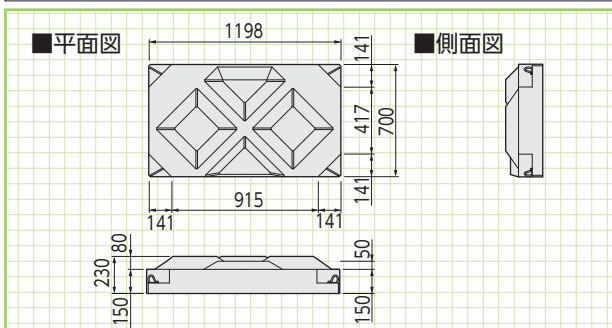
標準ブロック(コンクリート体積:0.253m³ 参考重量:506kg)



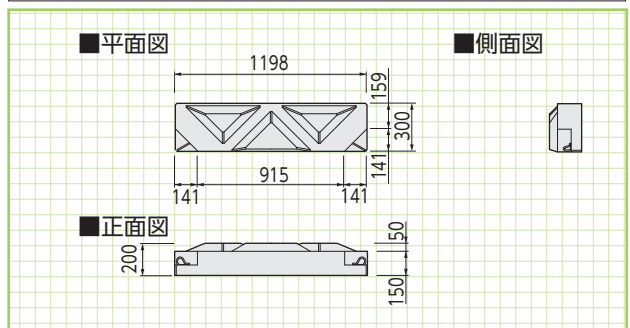
すり付けブロック(コンクリート体積:0.187m³ 参考重量:374kg)



平場Aブロック(コンクリート体積:0.142m³ 参考重量:284kg)

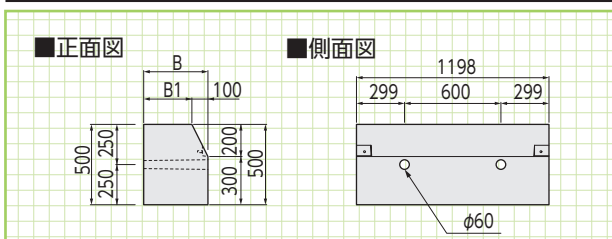


平場Bブロック(コンクリート体積:0.058m³ 参考重量:116kg)



基本形状図

基礎ブロック

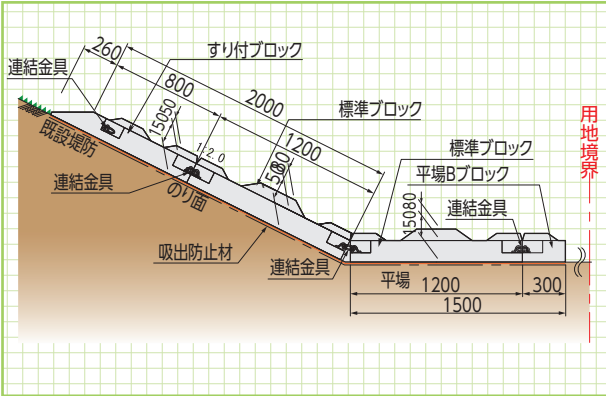


■寸法・重量表

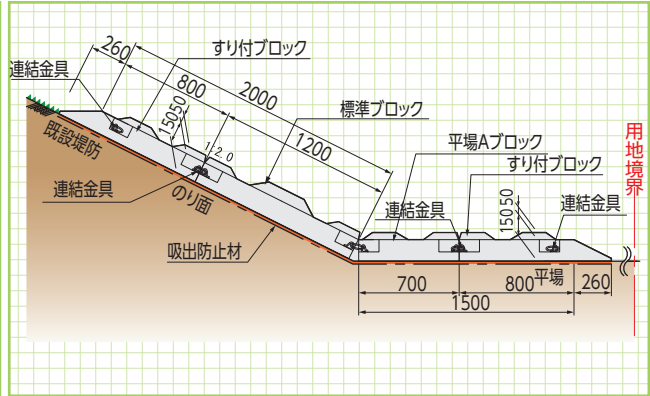
呼称	寸法(mm)		体積(m ³)	参考重量(kg)
	B	B1		
400型	400	300	0.225	483
500型	500	400	0.285	612

堤防上に設置

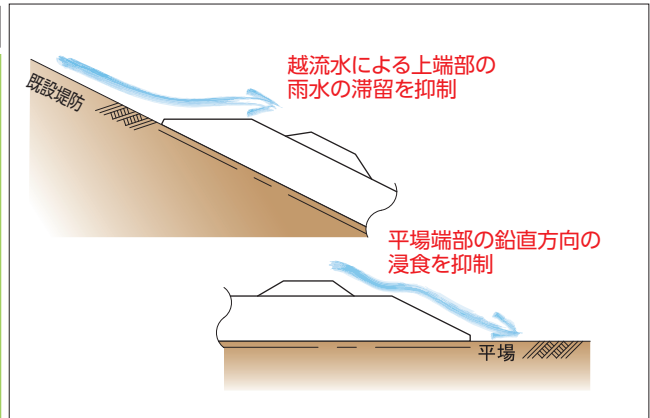
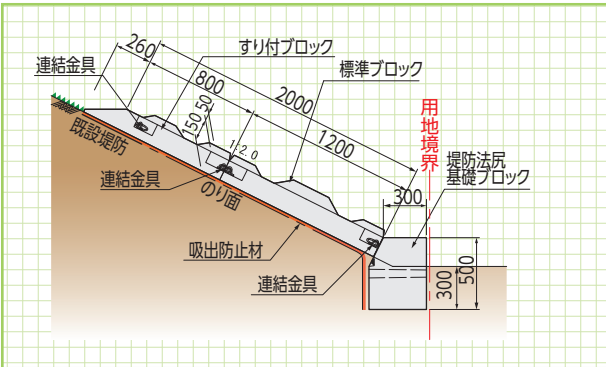
平場が1.5m以上の場合(平場すり付なし)



平場が1.5m以上の場合(平場すり付有り)

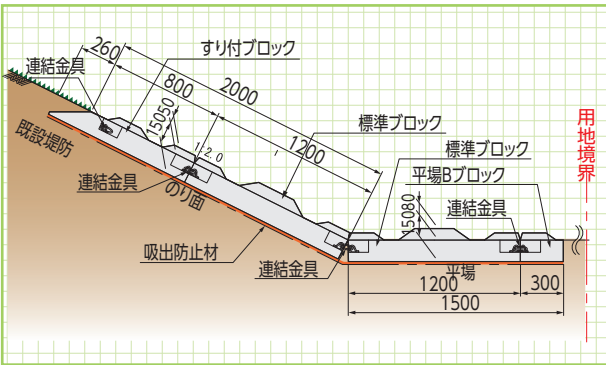


平場が確保できない場合

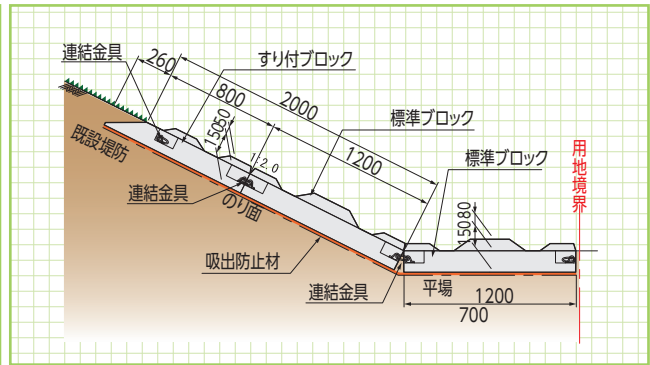


突起部以外を堤防内に設置

平場が1.5m以上の場合



平場が1.5m以下の場合



平場が確保できない場合

