

# 取水閘

茨城 栃木 群馬 埼玉 千葉 東京 神奈川 山梨 長野 静岡

## ●特長

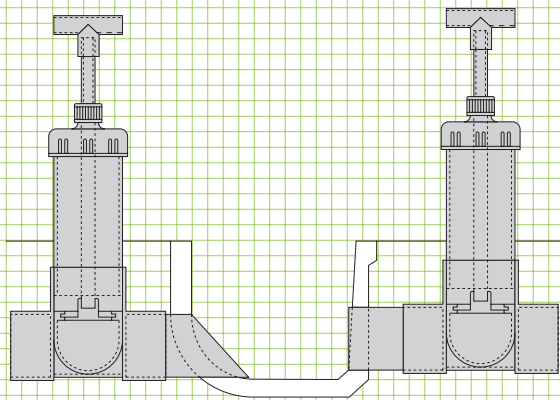
1. ゴミ・土砂等の目詰まりがなく、良好な止水性を有します。
2. 止水パッキン部の抜き出しが可能で、維持管理も容易に行えます。

注:本製品は開水路用に規格されたもので、パイプライン及び高水圧箇所での使用には適しません。

- ※1.ご注文の際は、取付水路の形状及び寸法をお知らせ下さい。
- ※2.取手・作動パイプ・ユニオンソケットのみの販売も承ります。

施工図 U字フリューム用

施工図 一般水路用



※詳細寸法については営業担当にご相談ください。



# 用水調節器B型

茨城 栃木 群馬 埼玉 千葉 東京 神奈川 山梨 長野 静岡

## ●特長

1. 取水量が自由に調節できる一筆取水用簡易水門です。
2. 水路内側に設置するタイプですので、砂詰まり・野焼きによる損壊がありません。
3. 硬質塩ビ(PVC)製品ですので、腐食しません。

注:本製品は水密性を有しません。良好な止水性を望まれる場合は、水閘キャップをご併用下さい。

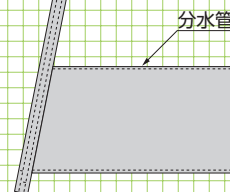
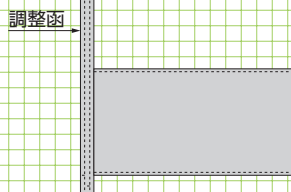
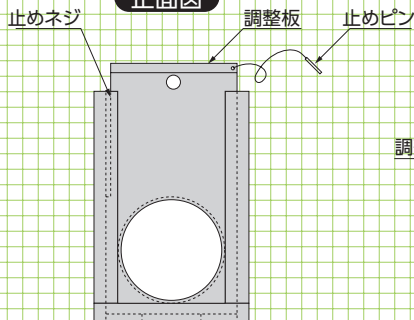
- ※1.ご注文の際は、取付水路の形状及び寸法をお知らせ下さい。
- ※2.規格外製品の設計・製作も致します。
- ※3.中板のみの販売も承ります。



正面図

側面図 直型

側面図 2分勾配型



※詳細寸法については営業担当にご相談ください。