

小口止めブロック

●特長

1. ブロック積擁壁小口止工の型枠作業を低減できます。
2. ブロック表面が割石模様のため、自然環境にマッチします。



基本型

形状・寸法
重量表

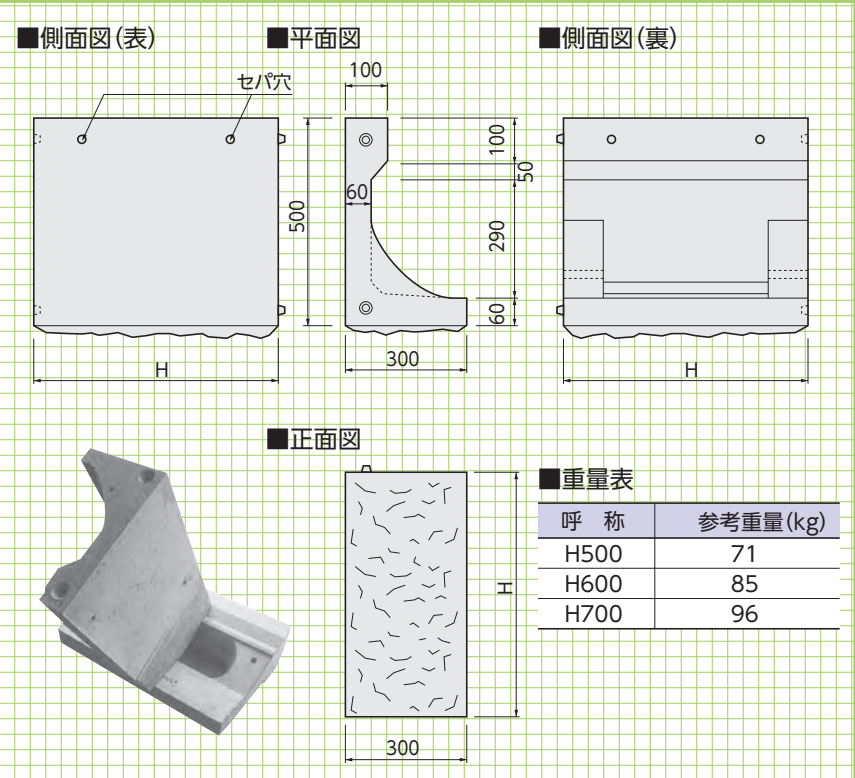
■割付表

| | 根石 | 700 | 600 | 500 | 段数 |
|------|----|-----|-----|-----|----|
| 2.00 | 1 | 1 | | 2 | 4 |
| 2.10 | 1 | 1 | 1 | 1 | 4 |
| 2.20 | 1 | 2 | | 1 | 4 |
| 2.30 | 1 | 2 | 1 | | 4 |
| 2.40 | 1 | 3 | | | 4 |
| 2.50 | 1 | 1 | | 3 | 5 |
| 2.60 | 1 | 1 | 1 | 2 | 5 |
| 2.70 | 1 | 2 | | 2 | 5 |
| 2.80 | 1 | 2 | 1 | 1 | 5 |
| 2.90 | 1 | 3 | | 1 | 5 |
| 3.00 | 1 | 3 | 1 | | 5 |
| 3.10 | 1 | 4 | | | 5 |
| 3.20 | 1 | 2 | | 3 | 6 |
| 3.30 | 1 | 2 | 1 | 2 | 6 |
| 3.40 | 1 | 3 | | 2 | 6 |
| 3.50 | 1 | 3 | 1 | 1 | 6 |
| 3.60 | 1 | 4 | | 1 | 6 |
| 3.70 | 1 | 4 | 1 | | 6 |
| 3.80 | 1 | 5 | | | 6 |
| 3.90 | 1 | 3 | | 3 | 7 |
| 4.00 | 1 | 3 | 1 | 2 | 7 |
| 4.10 | 1 | 4 | | 2 | 7 |
| 4.20 | 1 | 4 | 1 | 1 | 7 |
| 4.30 | 1 | 5 | | 1 | 7 |
| 4.40 | 1 | 5 | 1 | | 7 |
| 4.50 | 1 | 6 | | | 7 |
| 4.60 | 1 | 4 | | 3 | 8 |
| 4.70 | 1 | 4 | 1 | 2 | 8 |
| 4.80 | 1 | 5 | | 2 | 8 |
| 4.90 | 1 | 5 | 1 | 1 | 8 |
| 5.00 | 1 | 6 | | 1 | 8 |

形状・寸法
重量表

根石型

■基本型(左右兼用)



■根石型(左右有り) 参考重量=41kg

