

▶ **BFライン側溝** 〈街路型落蓋側溝
街路型自由勾配側溝〉 (T-25)



横断勾配2%のバリアフリー街路型側溝

特許登録第4344340号

●特長

1.バリアフリー対応

従来のKCライン側溝の横断勾配を2%に変更し、自転車やオートバイの安全な通行に対応。車両乗入れ時の衝撃も緩和。

2.クサビ形状嵌合構造の採用

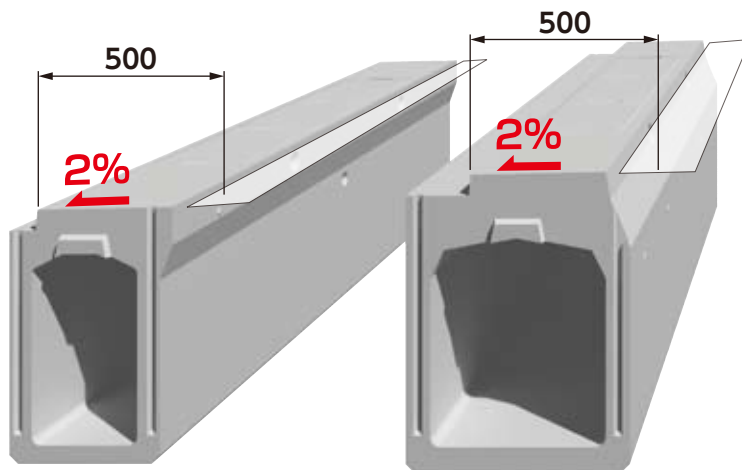
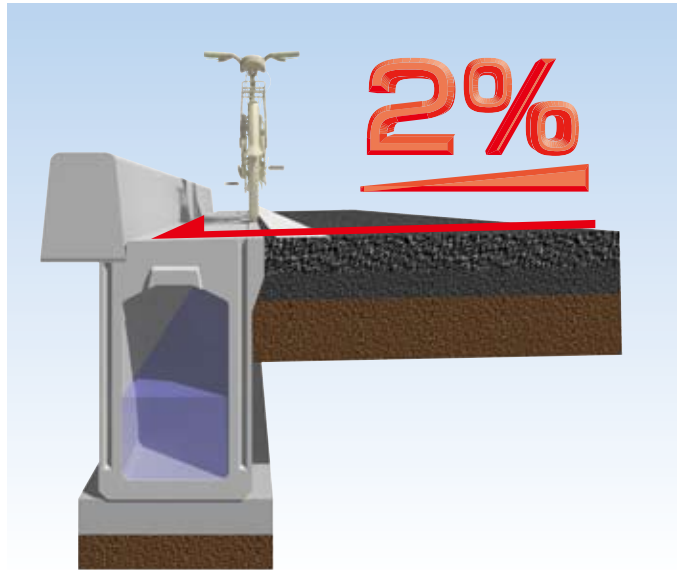
蓋版と本体をクサビ形状の凹凸で嵌合させることにより蓋版を安定させ、衝撃音や蓋版の欠けを低減。(特許登録第4344340号)

3.滑り止め加工

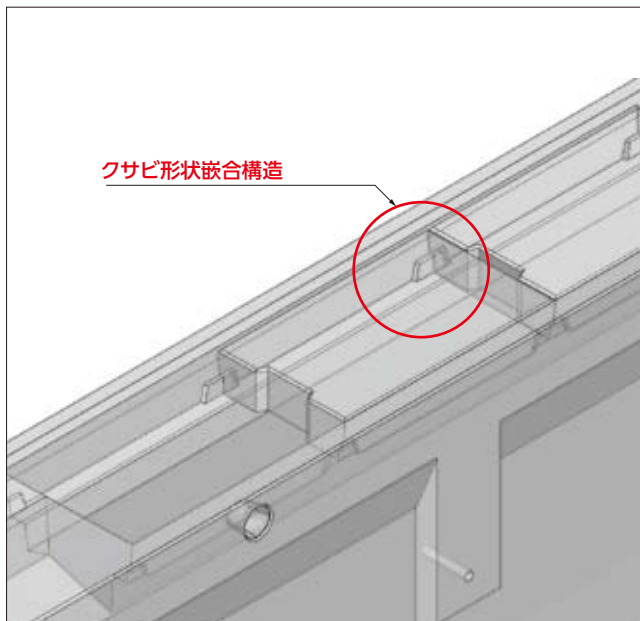
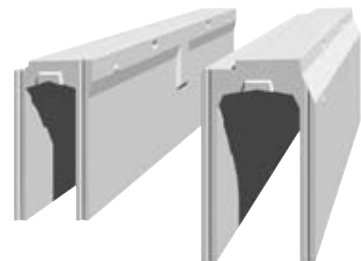
自転車走行に配慮し、本体天板と蓋版に縞鋼板模様の滑り止め加工を採用。

4.横断型は「KCライン側溝」で対応可能です。

5.管渠型については、営業担当にお問い合わせください。



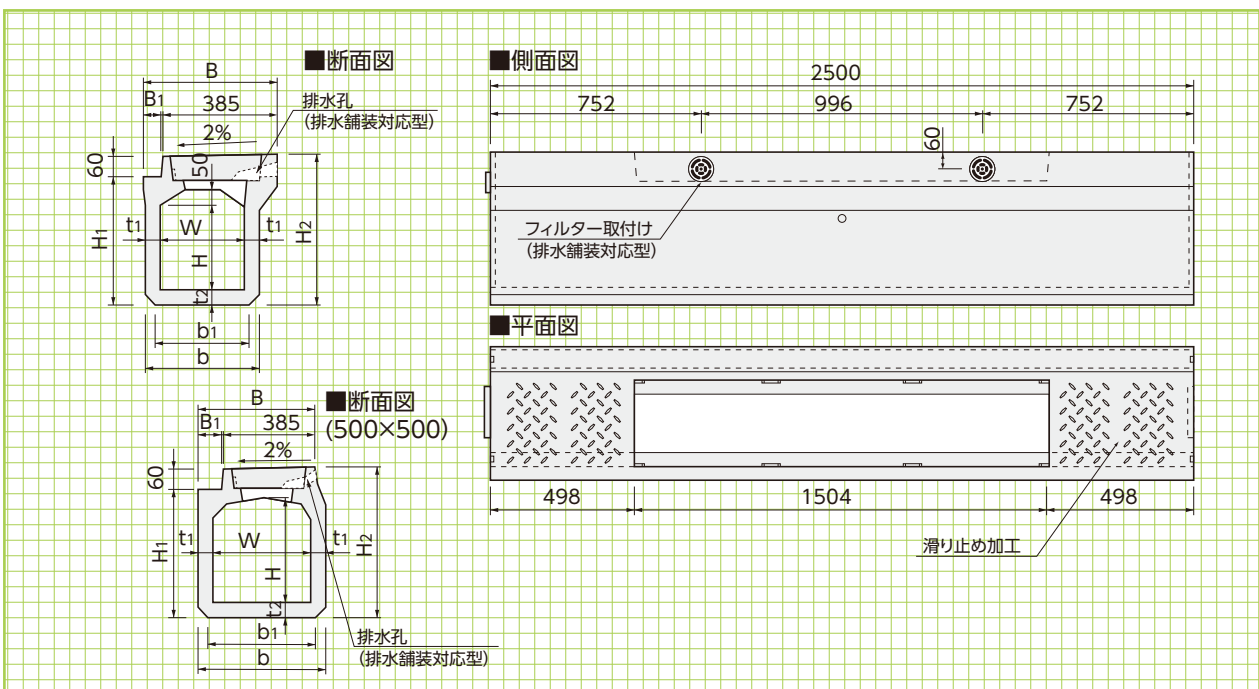
自由勾配型にも対応



クサビ形状嵌合構造



〈街路型落蓋側溝〉(T-25)



縦断用
(排水舗装対応型)

形状・寸法
重量表

管渠類

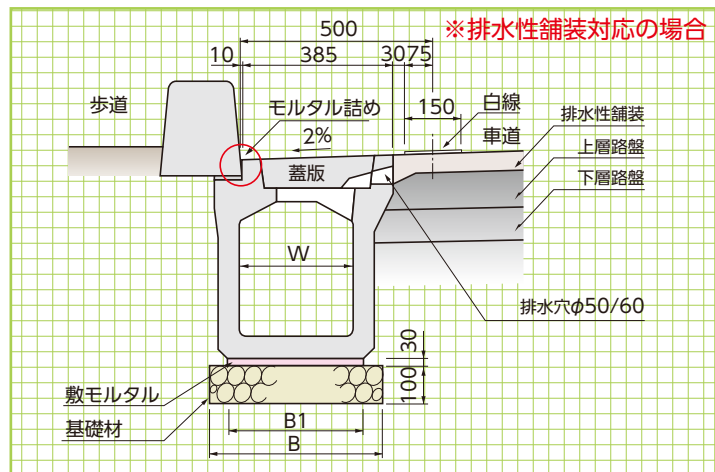
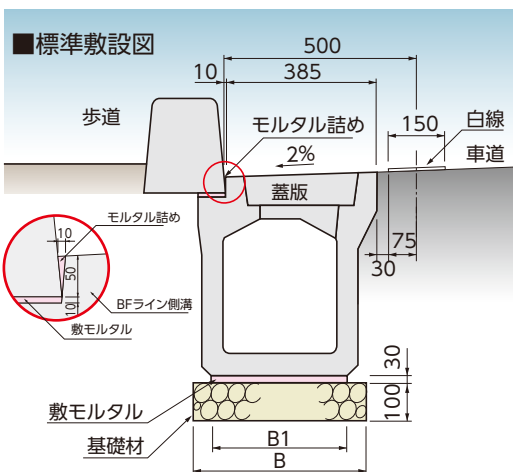
側溝類

道路関連

■寸法・重量表

※蓋版の寸法はP105をご参照ください。

呼称	寸法(mm)											参考重量(kg)
	W	H	H ₁	H ₂	B	B ₁	b	b ₁	t ₁	t ₂	L	
300×300	300	300	470	538	460	70	400	350	50	55	2500	574
300×400	300	400	570	638	465	75	410	360	55	55	2500	666
300×500	300	500	670	738	475	85	430	380	65	55	2500	806
400×400	400	400	600	668	575	185	530	480	65	60	2500	908
400×500	400	500	700	768	575	185	530	480	65	60	2500	987
400×600	400	600	800	868	575	185	530	480	65	60	2500	1065
500×500	500	500	715	783	570	180	640	590	70	75	2500	1258



標準敷設図

浸透製品・基礎類

景観関連・その他

■標準敷設材料表

(10m当り)

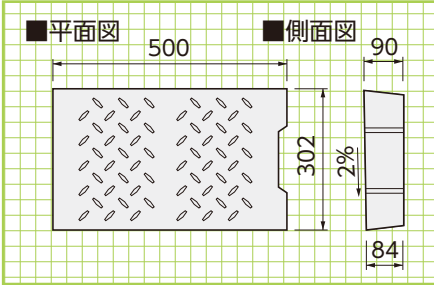
呼称	側溝本体(本)	蓋版(枚)	寸法(mm)			
			B	B ₁	基礎材(m ²)	目地モルタル(m ³)
300×300	4	12	550	350	5.50	0.105
300×400	4	蓋版…10枚 FRC集水蓋…2枚	560	360	5.60	0.108
300×500	4		580	380	5.80	0.114
400×400	4	12	680	480	6.80	0.144
400×500	4	蓋版…10枚 FRC集水蓋…2枚	680	480	6.80	0.144
400×600	4		680	480	6.80	0.144
500×500	4	同上	790	590	7.90	0.177

※集水蓋の数量は発注者にご確認ください。

〈街路落蓋側溝〉(T-25)

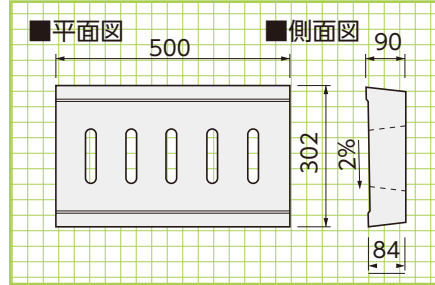
蓋版(T-25)

参考重量=30kg



FRC集水蓋

参考重量=25kg



FRC

専用蓋
FRC集水蓋

形状・寸法
重量表

擁壁類

管渠類

側溝類

BFライン側溝
現場打樹用
蓋版

形状・寸法
重量表

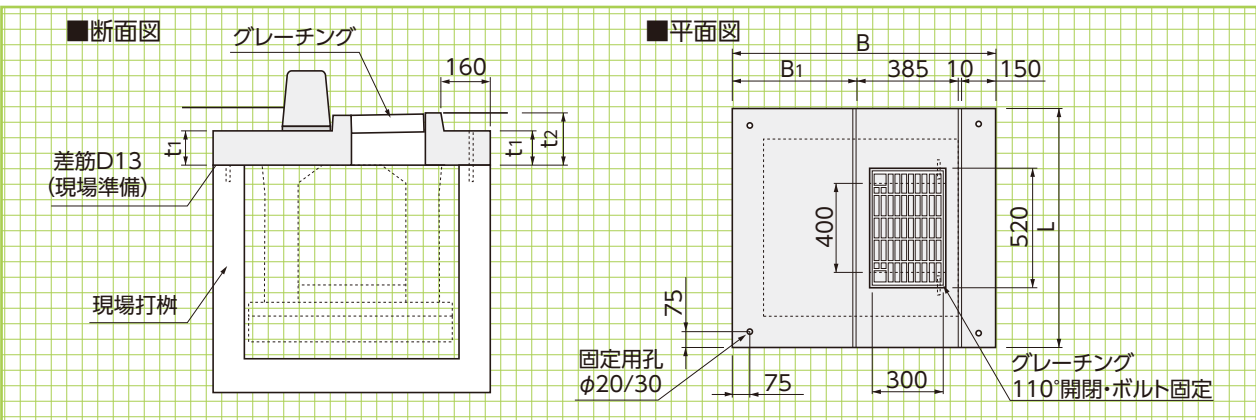
道路関連

河川関連

貯水槽関連

浸透製品・基礎類

景観関連その他



■寸法・重量表

B	B1	寸法(mm)			参考重量(kg)
		L	t1	t2	
800	255	1000	120	188	235
		1100	120	188	260
		1200	120	188	295
		1300	120	188	320
		1400	120	188	350
		1500	120	188	380
		1600	120	188	410
		1700	120	188	435
		1800	120	188	465
		1900	120	188	495
900	355	1000	120	188	260
		1100	120	188	295
		1200	120	188	325
		1300	120	188	360
		1400	120	188	390
		1500	120	188	420
		1600	120	188	455
		1700	120	188	485
		1800	120	188	520
		1900	120	188	550
1000	455	1000	120	188	290
		1100	120	188	325
		1200	120	188	360
		1300	120	188	395
		1400	120	188	430
		1500	120	188	465
		1600	120	188	500
		1700	120	188	535
		1800	120	188	570
		1900	120	188	605
2000	120	188	640		

B	B1	寸法(mm)			参考重量(kg)
		L	t1	t2	
1100	555	1000	140	208	365
		1100	140	208	410
		1200	140	208	455
		1300	140	208	495
		1400	140	208	540
		1500	140	208	585
		1600	140	208	625
		1700	140	208	665
		1800	140	208	710
		1900	140	208	755
1200	655	1000	140	208	400
		1100	140	208	445
		1200	140	208	495
		1300	140	208	540
		1400	140	208	585
		1500	140	208	635
		1600	140	208	680
		1700	140	208	725
		1800	140	208	770
		1900	140	208	820
1300	755	1000	140	208	435
		1100	140	208	485
		1200	140	208	535
		1300	140	208	585
		1400	140	208	635
		1500	140	208	685
		1600	140	208	730
		1700	140	208	780
		1800	140	208	835
		1900	140	208	880
2000	140	208	930		