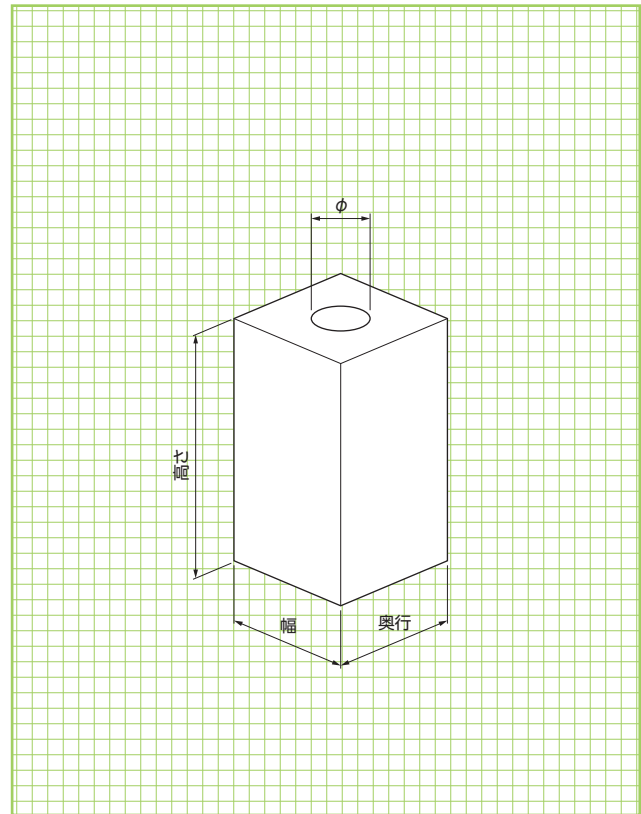
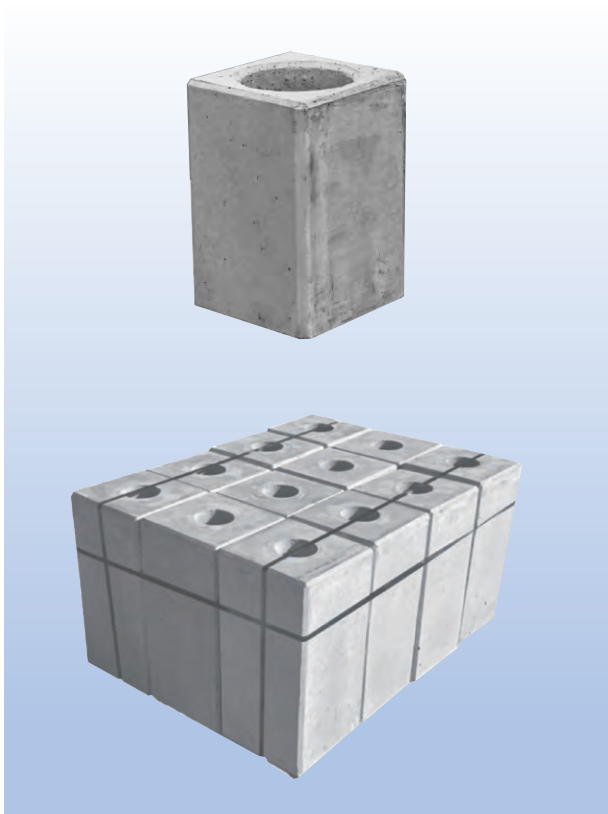


基礎ブロック

製造元

株式会社沖坤



■寸法・重量表

呼称	寸法(mm)			参考重量(kg)
	幅	奥行	高さ	
□200×200 φ114	200	200	200	15.6
□200×250 φ114	200	200	250	19.0
□200×300 φ114	200	200	300	23.5
□200×350 φ114	200	200	350	27.4
□200×400 φ114	200	200	400	31.3
□200×450 φ114	200	200	450	35.2
□250×200 φ114	250	250	200	26.6
□250×250 φ114	250	250	250	33.2
□250×300 φ114	250	250	300	39.9
□250×350 φ114	250	250	350	46.5
□250×400 φ114	250	250	400	53.2
□250×450 φ114	250	250	450	59.8
□250×500 φ114	250	250	500	66.5
□250×550 φ114	250	250	550	73.1
□300×300 φ114	300	300	300	60.0
□300×350 φ114	300	300	350	70.0
□300×400 φ114	300	300	400	79.9
□300×450 φ114	300	300	450	89.9
□300×500 φ114	300	300	500	99.9
□300×550 φ114	300	300	550	109.9
□300×600 φ114	300	300	600	119.1
□350×300 φ114	350	350	300	83.7
□350×350 φ114	350	350	350	97.6
□350×400 φ114	350	350	400	111.6
□350×450 φ114	350	350	450	125.5
□350×500 φ114	350	350	500	139.5
□350×550 φ114	350	350	550	153.4
□350×600 φ114	350	350	600	167.4
□350×650 φ114	350	350	650	181.3

■寸法・重量表

呼称	寸法(mm)			参考重量(kg)
	幅	奥行	高さ	
□400×400 φ216	400	400	400	125.2
□400×450 φ216	400	400	450	140.8
□400×500 φ216	400	400	500	156.4
□400×550 φ216	400	400	550	172.1
□400×600 φ216	400	400	600	187.7
□400×650 φ216	400	400	650	203.4
□400×700 φ216	400	400	700	219.0
□450×450 φ216	450	450	450	187.3
□450×500 φ216	450	450	500	208.1
□450×550 φ216	450	450	550	229.0
□450×600 φ216	450	450	600	249.8
□500×500 φ216	500	500	500	266.0
□500×550 φ216	500	500	550	293.0
□500×600 φ216	500	500	600	319.0
□500×650 φ216	500	500	650	345.0
□500×700 φ216	500	500	700	373.0
□500×750 φ216	500	500	750	399.0
□500×800 φ216	500	500	800	426.0

※表にない規格は特注となります。
詳しくは営業担当にご相談ください。