

アーストンII型



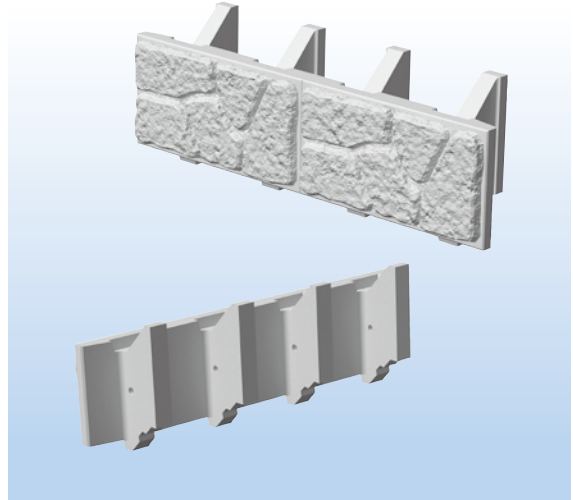
平均明度
5.5

●特長

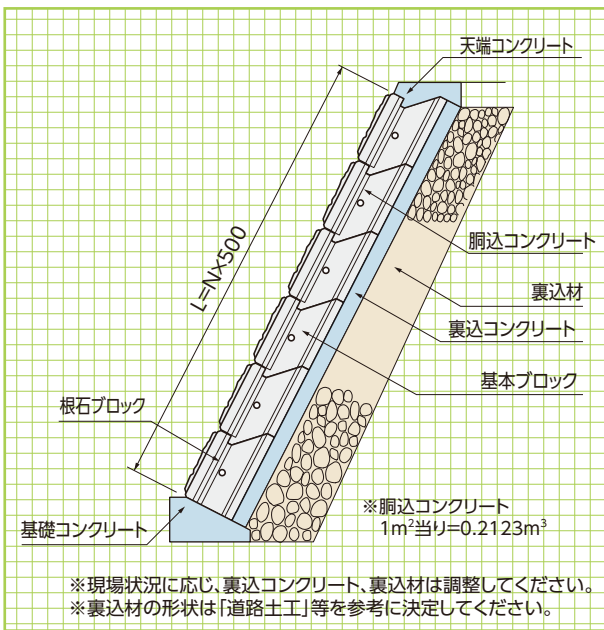
- 1.景観を考えた擬岩模様を採用**
周囲の景観とマッチしやすい擬岩模様を表面に採用しています。
- 2.作業の効率化による施工費の低減化**
ブロックは自立安定型のため施工性も良く、また、機械施工により省力化、迅速化が図られ、施工費が低減できます。
- 3.胴込めコンクリートによる一体化**
背面部に胴込めコンクリートを投入でき、一体化が図れる製品形状となっています。
- 4.シラス対応。宅地利用可。**

■用途

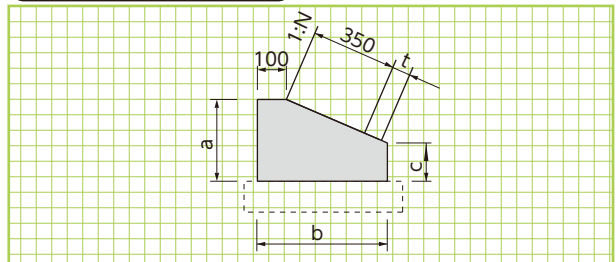
- 1.河川の護岸ブロック
- 2.道路積みブロック



標準敷設図

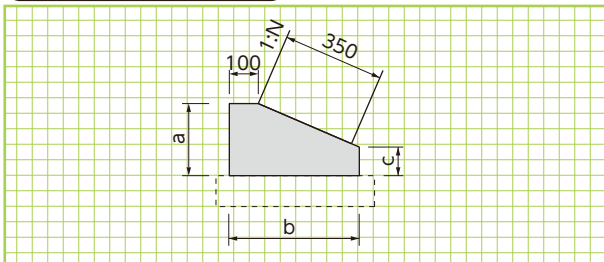


基礎形状図:道路擁壁用



基礎形状図

基礎形状図:河川護岸用



形状・寸法
敷設材料表

■コンクリート基礎工による標準敷設材料表 (10m当り)

勾配 1:N	寸法(mm)			基礎コンクリート (m ³)	基礎型枠 (m ²)
	a	b	c		
1:0.3	250	450	145	0.94	3.95
1:0.4	250	430	118	0.86	3.68
1:0.5	250	430	85	0.80	3.35

■コンクリート基礎工による標準敷設材料表

裏コン厚:t=100 (10m当り)

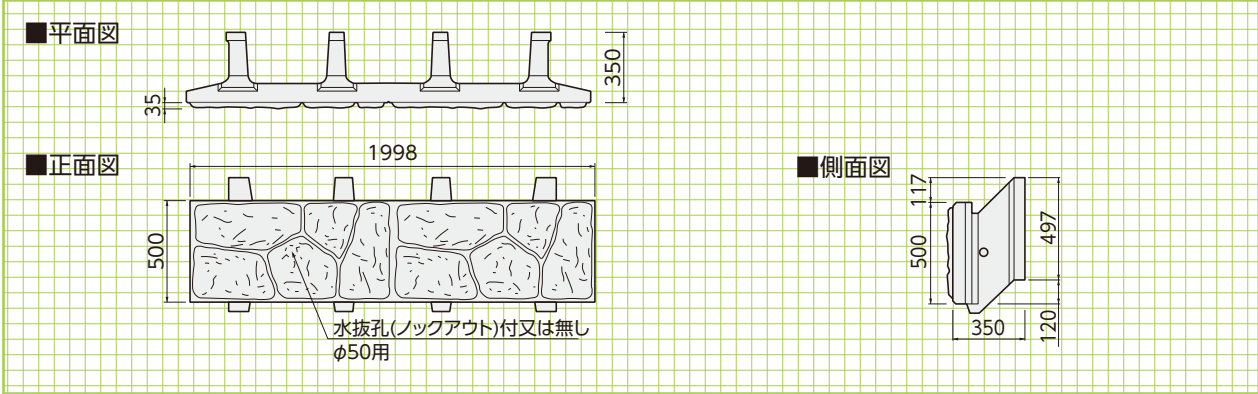
勾配 1:N	寸法(mm)			基礎コンクリート (m ³)	基礎型枠 (m ²)
	a	b	c		
1:0.3	300	550	165	1.35	4.65
1:0.4	300	520	132	1.21	4.32
1:0.5	300	520	90	1.12	3.90

裏コン厚:t=150 (10m当り)

勾配 1:N	寸法(mm)			基礎コンクリート (m ³)	基礎型枠 (m ²)
	a	b	c		
1:0.3	350	600	200	1.73	5.50
1:0.4	350	570	162	1.55	5.12
1:0.5	350	550	125	1.42	4.75

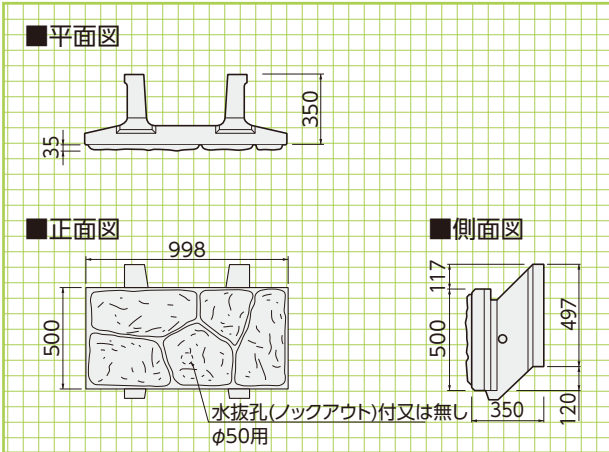
II型基本ブロック(1m²タイプ)

重量360kg



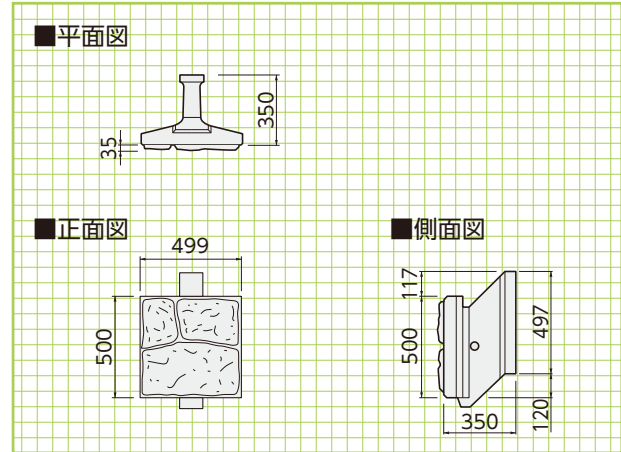
II型基本ブロック(0.5m²タイプ)

重量185kg



II型基本端部ブロック

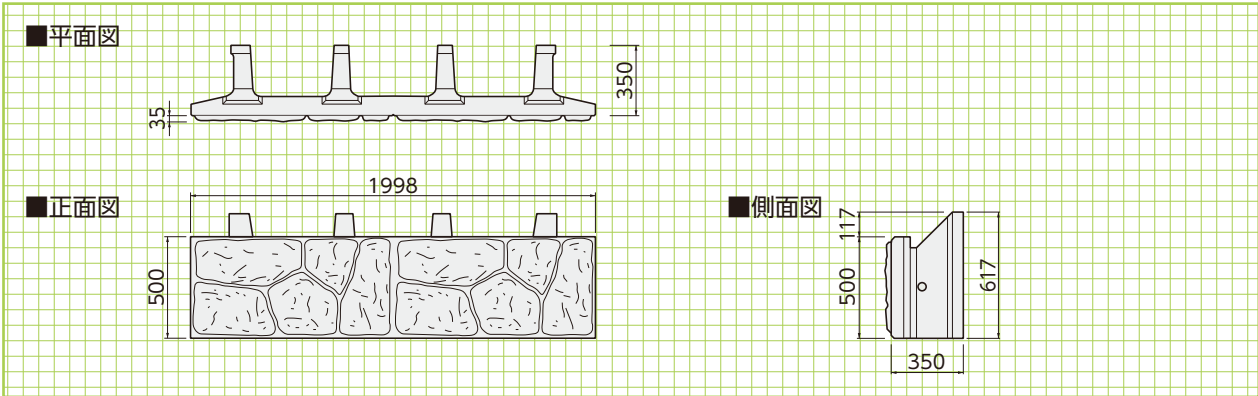
重量93kg



※水抜孔(ノックアウト)は製造時に、要不要の指示が必要です。

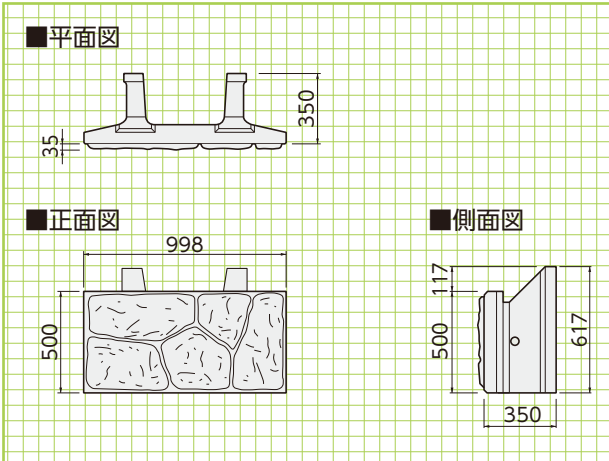
II型根石ブロック(1m²タイプ)

重量374kg



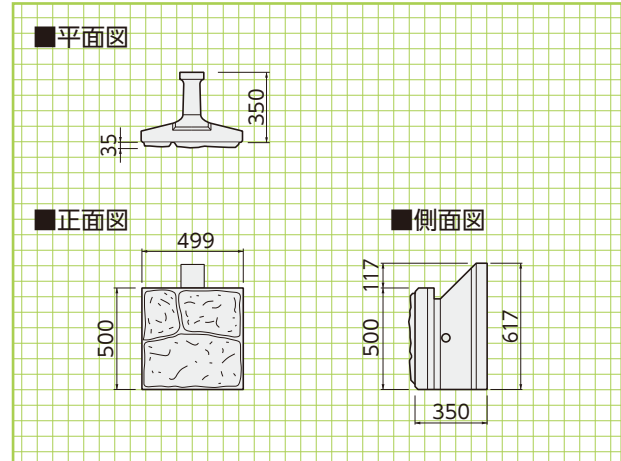
II型根石ブロック(0.5m²タイプ)

重量187kg



II型根石端部ブロック

重量95kg



II型
基本ブロック

形状・寸法
重量表

擁壁類

河川関連

道路関連

管渠類

側溝類

II型
根石ブロック

形状・寸法
重量表

農用関連

貯水槽関連

景観関連

組合製品

その他