

## アーストンパネル

中型パネルの使いやすさと、溶接のみの単純取付け  
施工性・経済性に優れた化粧型枠工法です。

### ●特長

#### 1. 優れた経済性

他パネル工法と比較しても、特に経済性が優れています。

#### 2. 強固な構造

パネル製品は、高強度コンクリートのため、剛性が高く安心して使用できます。

#### 3. 小型軽量

小型・軽量のため、工事搬入路の狭い所でも工事可能です。

#### 4. 経済性と工期短縮

従来工法と比較して、足場、型枠バラシ作業が無いため時間的コスト短縮が可能です。

#### 5. 環境に配慮した工法

型枠バラシ作業が無い分、建設廃材ができません。

#### 6. 景観性

景観に配慮した一枚岩模様型、割石模様型と模様無し of 滑面型で使い分けします。

### ■用途

砂防工施設(本堤・副堤・垂直壁・床固工)・側壁・護岸工  
急傾斜地区・重力式擁壁・流路工・一般土留壁工



※流路工

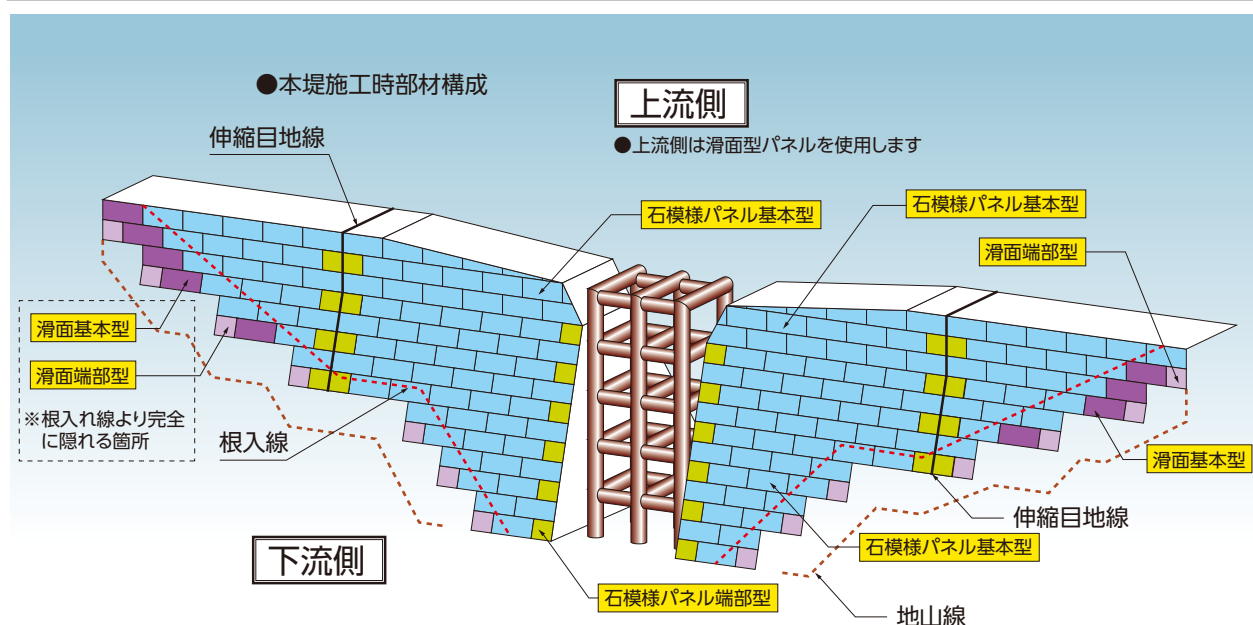


※割石模様(鹿児島県鹿児島市)



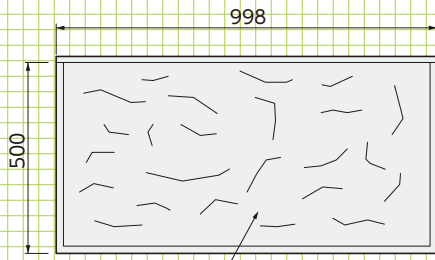
※一枚岩模様(熊本県杉田川砂防ダム)

本堤施工時  
部材構成



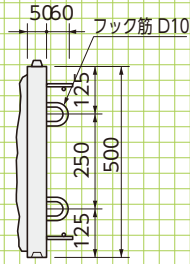
一枚岩模様基本型 参考重量:85kg/枚 コンクリート控除量(0.05m<sup>3</sup>/m<sup>2</sup>)

■正面図



一枚岩模様

■側面図



※端部用も用意しております。  
 割石模様基本型: 85kg/枚 一枚岩模様基本型: 85kg/枚  
 割石模様端部型: 40kg/枚 一枚岩模様端部型: 35kg/枚



※一枚岩模様

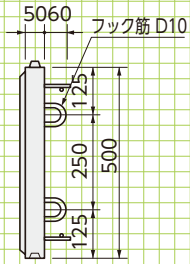
滑面基本型 参考重量:75kg/枚 コンクリート控除量(0.05m<sup>3</sup>/m<sup>2</sup>)

■正面図



滑面部

■側面図

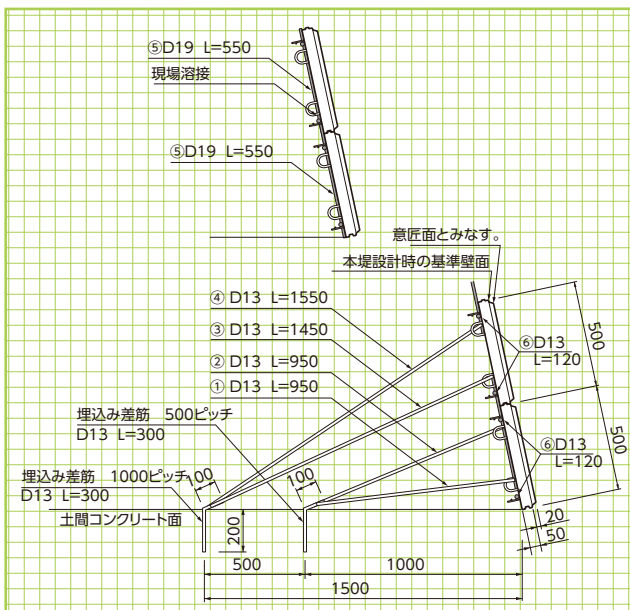


※端部用も用意しております。  
 滑面基本型: 75kg/枚  
 滑面端部型: 37kg/枚

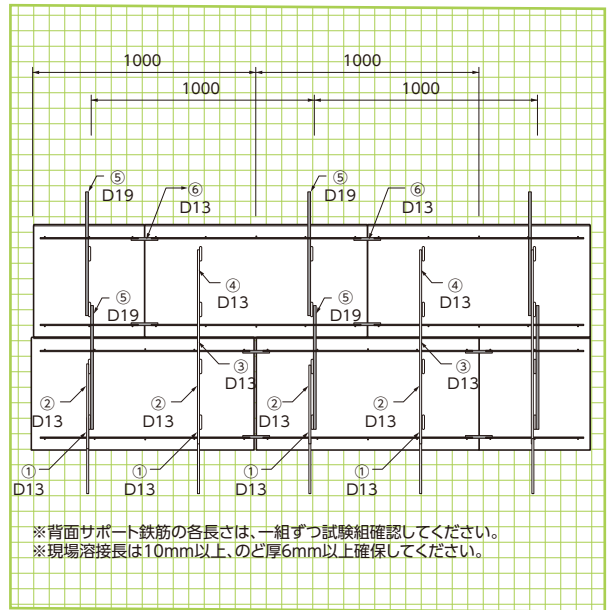


※割石模様

■背面サポート参考断面図



■背面側セット状況



※背面サポート鉄筋の各長さ、は一組ずつ試験組確認してください。  
 ※現場溶接長は10mm以上、のど厚6mm以上確保してください。

標準ブロック

形状・寸法  
重量

擁壁類

河川関連

道路関連

管渠類

側溝類

農用関連

標準組図

2段時

貯水槽関連

景観関連

組合製品

その他