

BFライン側溝 < 街路型落蓋側溝
街路型自由勾配側溝 > (T-25)



横断勾配2%のバリアフリー街路型側溝

特許登録第4344340号

●特長

1.バリアフリー対応

従来のKCライン側溝の横断勾配を2%に変更し、自転車やオートバイの安全な通行に対応。車両乗入れ時の衝撃も緩和。

2.SW (Stable Wedge)構造の採用

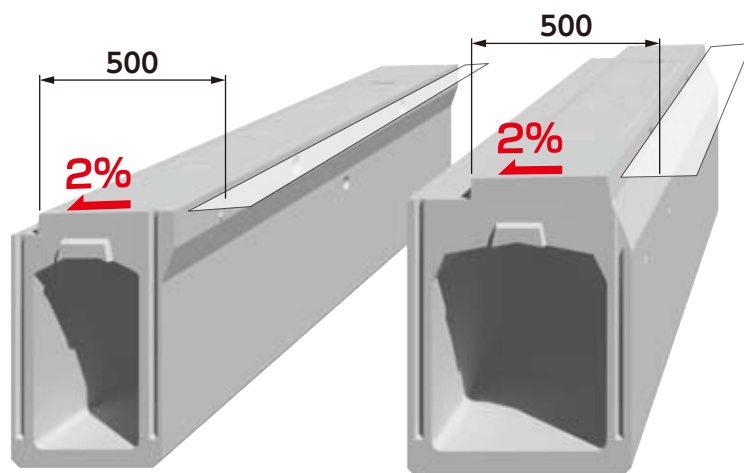
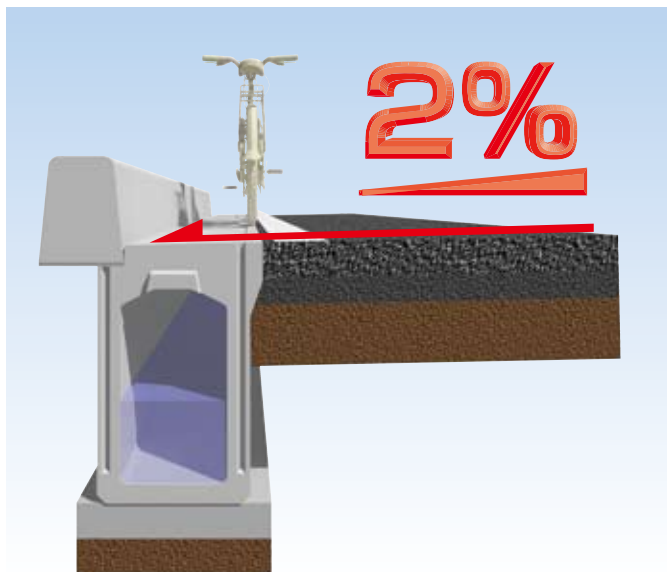
蓋版と本体をクサビ形状の凹凸で嵌合させる(SW構造)ことにより蓋版を安定させ、衝撃音や蓋版の欠けを低減。(特許登録第4344340号)

3.滑り止め加工

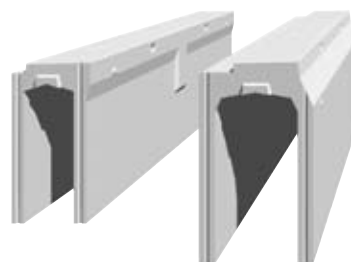
自転車走行に配慮し、本体天板と蓋版に縞鋼板模様の滑り止め加工を採用。

4.管渠型については、営業担当にお問い合わせください。

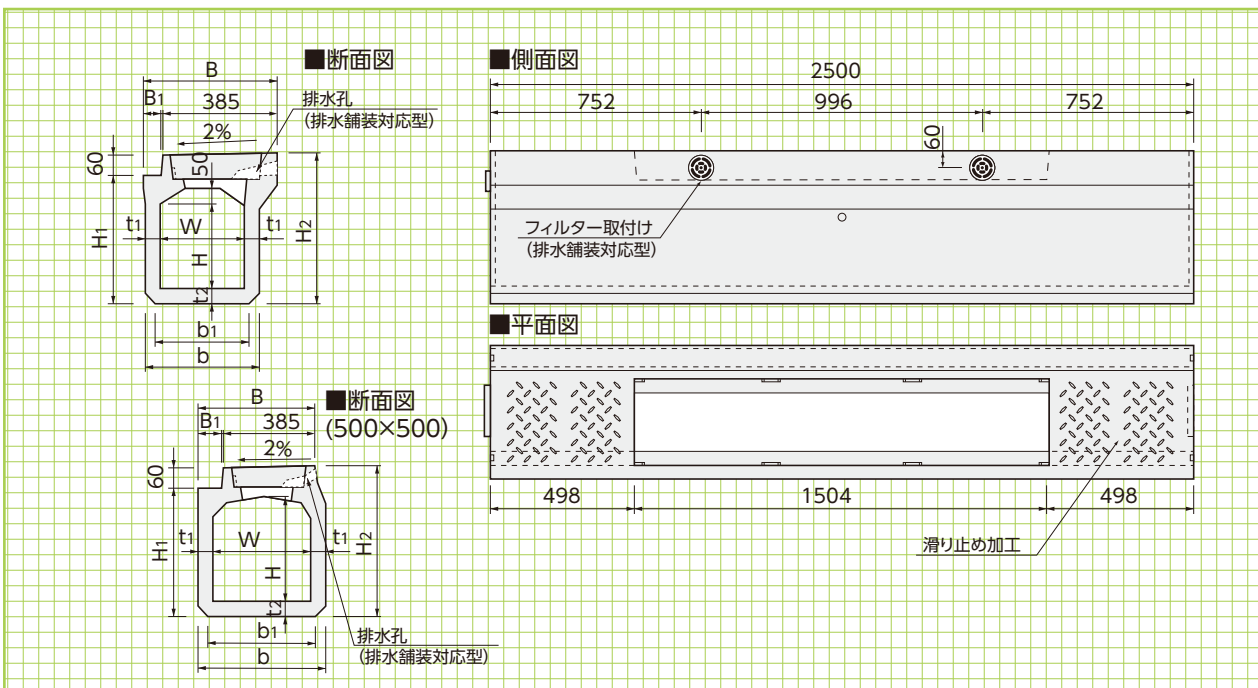
5.横断型は「KCライン側溝」と共通です。



自由勾配型にも対応



〈街路型落蓋側溝〉(T-25)



縦断用
(排水舗装対応型)
形状・寸法
重量表

河川
関連

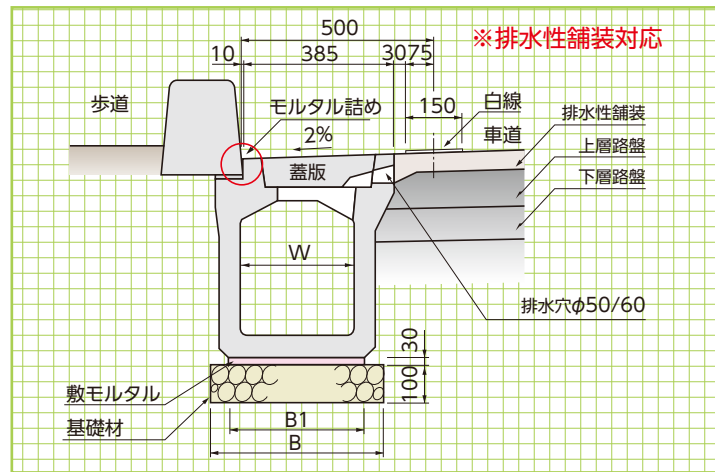
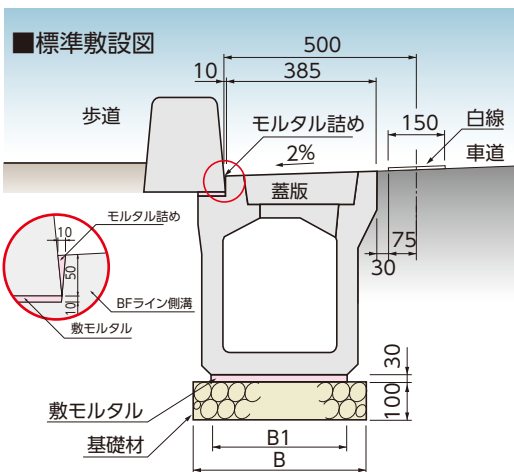
道路
関連

管渠
類

■寸法・重量表

※蓋版の寸法はP173をご参照ください。

呼称	寸法(mm)											参考重量(kg)
	W	H	H ₁	H ₂	B	B ₁	b	b ₁	t ₁	t ₂	L	
300×300	300	300	470	538	460	70	400	350	50	55	2500	574
300×400	300	400	570	638	465	75	410	360	55	55	2500	666
300×500	300	500	670	738	475	85	430	380	65	55	2500	806
400×400	400	400	600	668	575	185	530	480	65	60	2500	908
400×500	400	500	700	768	575	185	530	480	65	60	2500	987
400×600	400	600	800	868	575	185	530	480	65	60	2500	1065
500×500	500	500	715	783	570	180	640	590	70	75	2500	1258



標準敷設図

排水性舗装対応

排水性舗装
上層路盤
下層路盤
排水穴φ50/60

■標準敷設材料表

(10m当り)

呼称	側溝本体(本)	蓋版(枚)	寸法(mm)				本体部	
			B	B ₁	基礎材(m ²)	敷モルタル(m ³)	目地モルタル(m ³)	
300×300	4	12	550	350	5.50	0.105	0.0016	
300×400	4	蓋版…10枚 FRC集水蓋…2枚	560	360	5.60	0.108	0.0020	
300×500	4		580	380	5.80	0.114	0.0023	
400×400	4	12	680	480	6.80	0.144	0.0021	
400×500	4	蓋版…10枚 FRC集水蓋…2枚	680	480	6.80	0.144	0.0025	
400×600	4		680	480	6.80	0.144	0.0028	
500×500	4	同上	790	590	7.90	0.177	0.0022	

※集水蓋の数量は発注者にご確認ください。

擁壁類

河川関連

道路関連

管渠類

側溝類

農用関連

標準敷設図

貯水槽関連

景観関連

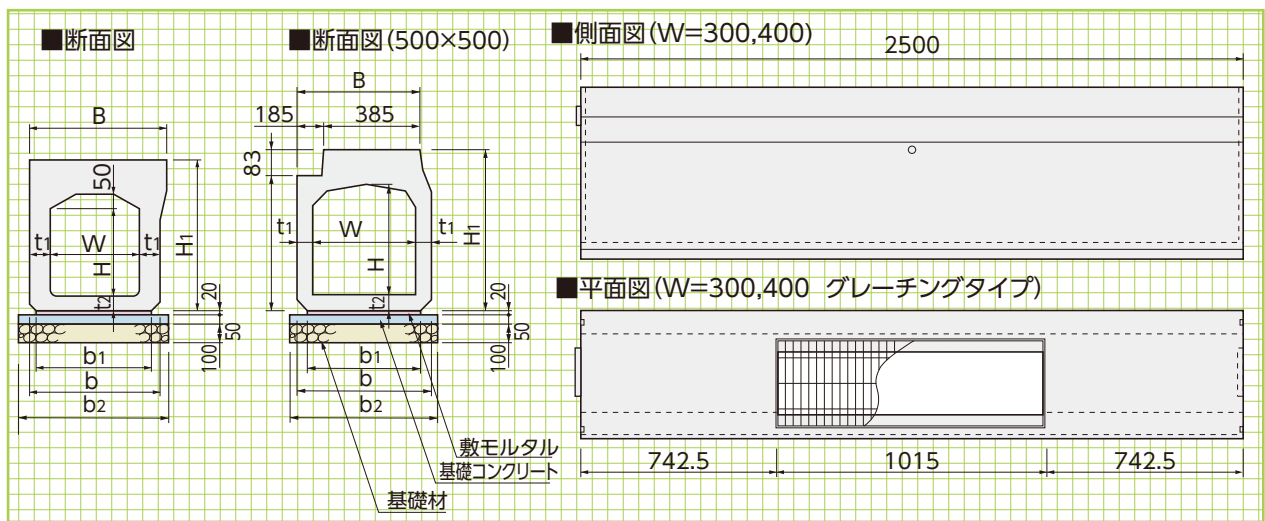
組合製品

その他

〈街路型落蓋側溝側溝〉(横断用) (T-25)

横断用

形状・寸法
重量表



※暗渠タイプとグレーチングタイプがございます。 ※グレーチングはボルト固定式です。 ※L=1000 の製品も用意しております。

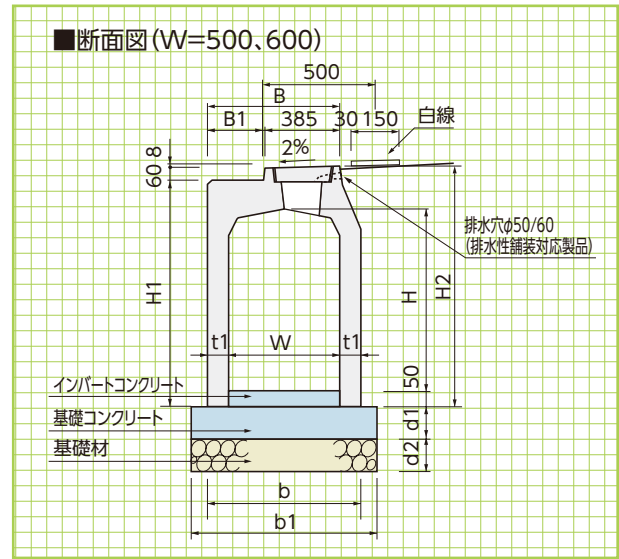
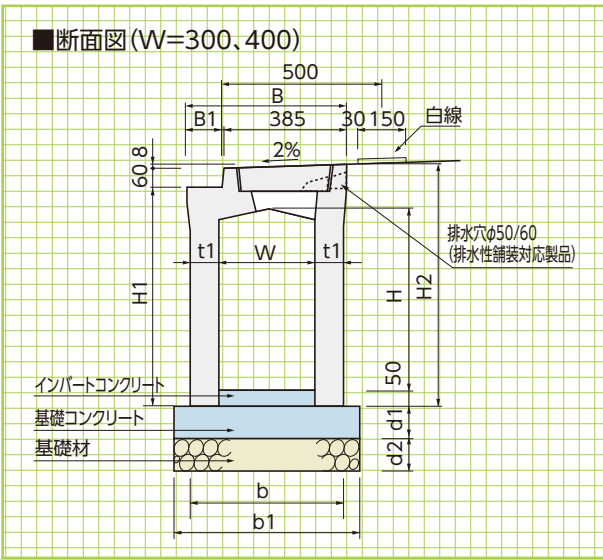
■寸法・重量表

呼称	寸法 (mm)									参考重量 (kg)		基礎材 (m ²)	基礎コンクリート (m ³)	基礎型枠 (m ²)	敷モルタル (m ³)
	W	H	H ₁	B	b	b ₁	b ₂	t ₁	t ₂	標準	グレーチングタイプ				
300×300	300	300	538	475	450	400	600	75	55	875	790	6.00	0.30	1.00	0.08
300×400	300	400	638	480	460	410	610	80	55	995	910	6.10	0.31	1.00	0.08
300×500	300	500	738	480	460	410	610	80	55	1090	1005	6.10	0.31	1.00	0.08
400×400	400	400	668	585	570	520	720	85	60	1270	1175	7.20	0.36	1.00	0.10
400×500	400	500	768	585	570	520	720	85	60	1370	1275	7.20	0.36	1.00	0.10
400×600	400	600	868	585	570	520	720	85	60	1470	1375	7.20	0.36	1.00	0.10
500×500	500	500	783	570	640	590	790	70	75	1380	1260	7.90	0.40	1.00	0.12



〈街路型自由勾配側溝側溝〉(縦断用) (T-25)

※プレキャスト基礎版も使用できます。



■寸法・重量表

呼 称	寸 法 (mm)												基礎材 (m ²)	基礎コンクリート (m ³)	基礎型枠 (m ²)	参考重量 (kg)
	W	H	H ₁	H ₂	B	B ₁	t ₁	b	b ₁	d ₁	d ₂	L				
300× 300	300	355	465	533	475	85	75	450	550	50	100	2500	5.50	0.28	1.00	601
300× 400	300	455	565	633	475	85	75	450	550	50	100	2500	5.50	0.28	1.00	691
300× 500	300	555	665	733	475	85	75	450	550	50	100	2500	5.50	0.28	1.00	781
300× 600	300	655	765	833	475	85	75	450	550	50	100	2500	5.50	0.28	1.00	871
300× 700	300	755	865	933	475	85	75	450	550	50	100	2500	5.50	0.28	1.00	961
300× 800	300	855	965	1033	475	85	75	450	550	50	100	2500	5.50	0.28	1.00	1051
300× 900	300	955	1065	1133	475	85	75	450	550	50	100	2500	5.50	0.28	1.00	1141
300×1000	300	1055	1165	1233	475	85	75	450	550	50	100	2500	5.50	0.28	1.00	1231
300×1100	300	1155	1265	1333	475	85	75	450	550	50	100	2500	5.50	0.28	1.00	1321
300×1200	300	1255	1365	1433	475	85	75	450	550	50	100	2500	5.50	0.28	1.10	1411
400× 400	400	460	590	658	580	190	80	560	660	70	100	2500	6.60	0.46	1.40	827
400× 500	400	560	690	758	580	190	80	560	660	70	100	2500	6.60	0.46	1.40	923
400× 600	400	660	790	858	580	190	80	560	660	70	100	2500	6.60	0.46	1.40	1019
400× 700	400	760	890	958	580	190	80	560	660	70	100	2500	6.60	0.46	1.40	1115
400× 800	400	860	990	1058	580	190	80	560	660	70	100	2500	6.60	0.46	1.40	1211
400× 900	400	960	1090	1158	580	190	80	560	660	70	100	2500	6.60	0.46	1.40	1307
400×1000	400	1060	1190	1258	580	190	80	560	660	70	100	2500	6.60	0.46	1.40	1403
400×1100	400	1160	1290	1358	580	190	80	560	660	70	100	2500	6.60	0.46	1.40	1499
400×1200	400	1260	1390	1458	580	190	80	560	660	70	100	2500	6.60	0.46	1.40	1595
500× 500	500	525	690	758	595	205	95	690	790	90	100	2500	7.90	0.71	1.80	1138
500× 600	500	626	790	858	595	205	95	690	790	90	100	2500	7.90	0.71	1.80	1252
500× 700	500	725	890	958	595	205	95	690	790	90	100	2500	7.90	0.71	1.80	1366
500× 800	500	825	990	1058	595	205	95	690	790	90	100	2500	7.90	0.71	1.80	1480
500× 900	500	925	1090	1158	595	205	95	690	790	90	100	2500	7.90	0.71	1.80	1594
500×1000	500	1025	1190	1258	595	205	95	690	790	90	100	2500	7.90	0.71	1.80	1708
500×1100	500	1125	1290	1358	595	205	95	690	790	90	100	2500	7.90	0.71	1.80	1822
500×1200	500	1225	1390	1458	595	205	95	690	790	90	100	2500	7.90	0.71	1.80	1936
500×1300	500	1325	1490	1558	595	205	95	690	790	90	100	2500	7.90	0.71	1.80	2050
500×1400	500	1425	1590	1658	595	205	95	690	790	90	100	2500	7.90	0.71	1.80	2164
600× 600	600	635	805	873	695	305	100	800	900	120	100	2500	9.00	1.08	2.40	1421
600× 700	600	735	905	973	695	305	100	800	900	120	100	2500	9.00	1.08	2.40	1541
600× 800	600	835	1005	1073	695	305	100	800	900	120	100	2500	9.00	1.08	2.40	1661
600× 900	600	935	1105	1173	695	305	100	800	900	120	100	2500	9.00	1.08	2.40	1781
600×1000	600	1035	1205	1273	695	305	100	800	900	120	100	2500	9.00	1.08	2.40	1901
600×1100	600	1135	1305	1373	695	305	100	800	900	120	100	2500	9.00	1.08	2.40	2022
600×1200	600	1235	1405	1473	695	305	100	800	900	120	100	2500	9.00	1.08	2.40	2141
600×1300	600	1335	1505	1573	695	305	100	800	900	120	100	2500	9.00	1.08	2.40	2261
600×1400	600	1435	1605	1673	695	305	100	800	900	120	100	2500	9.00	1.08	2.40	2381
600×1500	600	1535	1705	1773	695	305	100	800	900	120	100	2500	9.00	1.08	2.40	2501

可変型 (縦断用)

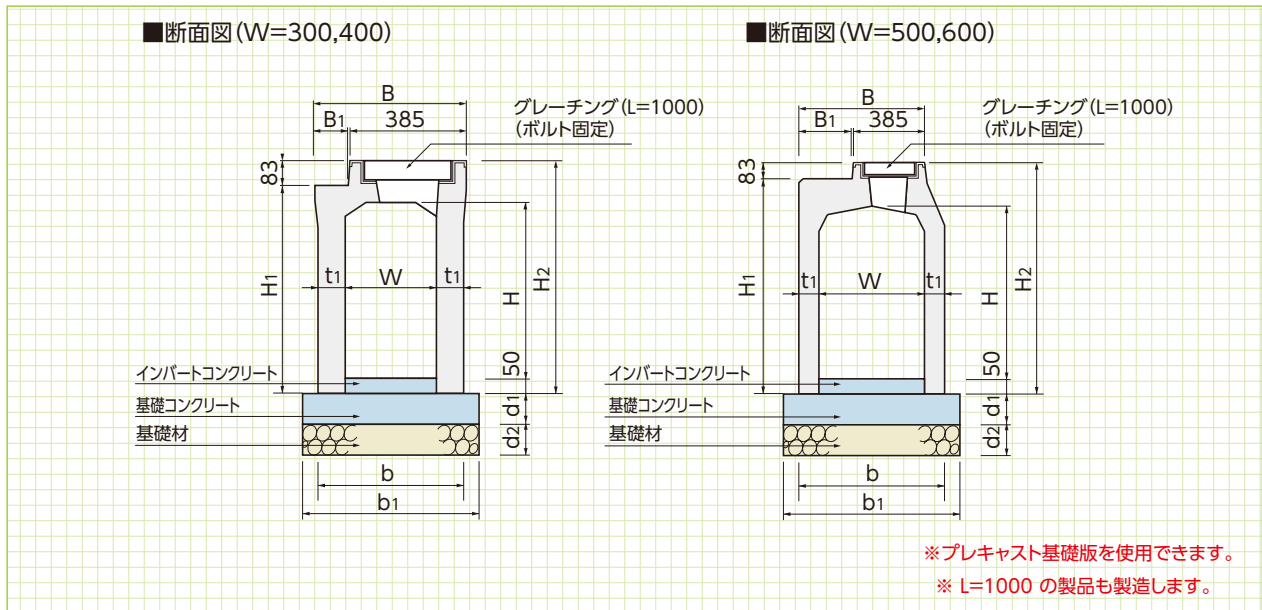
形状・寸法 重量表

擁壁類
河川関連
道路関連
管渠類
側溝類
農用関連
貯水槽関連
景観関連
組合製品
その他

〈街路型自由勾配側溝〉(横断用)

可変型
横断用

形状・寸法
重量表
L=2500



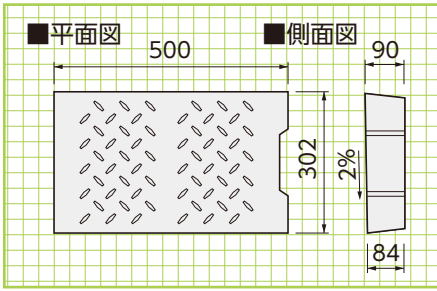
■寸法・重量表

(10m当り)

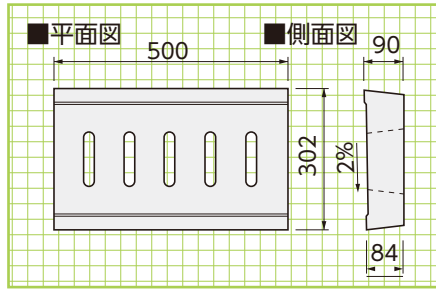
呼 称	寸 法(mm)											基礎材 (m ²)	基礎コンクリート (m ³)	基礎型枠 (m ²)	参考重量 (kg)
	W	H	H ₁	H ₂	B	B ₁	t ₁	b	b ₁	d ₁	d ₂				
300× 300	300	350	450	533	500	110	85	470	570	100	100	5.70	0.570	2.00	710
300× 400	300	450	550	633	500	110	85	470	570	100	100	5.70	0.570	2.00	810
300× 500	300	550	650	733	500	110	85	470	570	100	100	5.70	0.570	2.00	910
300× 600	300	650	750	833	500	110	85	470	570	100	100	5.70	0.570	2.00	1010
300× 700	300	750	850	933	500	110	85	470	570	100	100	5.70	0.570	2.00	1110
300× 800	300	850	950	1033	500	110	85	470	570	100	100	5.70	0.570	2.00	1210
300× 900	300	950	1050	1133	500	110	85	470	570	100	100	5.70	0.570	2.00	1310
300×1000	300	1050	1150	1233	500	110	85	470	570	100	100	5.70	0.570	2.00	1410
300×1100	300	1150	1250	1333	500	110	85	470	570	100	100	5.70	0.570	2.00	1510
400× 400	400	450	575	658	600	210	90	580	680	100	100	6.80	0.680	2.00	970
400× 500	400	550	675	758	600	210	90	580	680	100	100	6.80	0.680	2.00	1075
400× 600	400	650	775	858	600	210	90	580	680	100	100	6.80	0.680	2.00	1180
400× 700	400	750	875	958	600	210	90	580	680	100	100	6.80	0.680	2.00	1285
400× 800	400	850	975	1058	600	210	90	580	680	100	100	6.80	0.680	2.00	1390
400× 900	400	950	1075	1158	600	210	90	580	680	100	100	6.80	0.680	2.00	1495
400×1000	400	1050	1175	1258	600	210	90	580	680	100	100	6.80	0.680	2.00	1600
400×1100	400	1150	1275	1358	600	210	90	580	680	100	100	6.80	0.680	2.00	1710
400×1200	400	1250	1375	1458	600	210	90	580	680	100	100	6.80	0.680	2.00	1815
500× 500	500	500	675	758	595	205	95	690	790	150	150	7.90	1.185	3.00	1220
500× 600	500	600	775	858	595	205	95	690	790	150	150	7.90	1.185	3.00	1330
500× 700	500	700	875	958	595	205	95	690	790	150	150	7.90	1.185	3.00	1440
500× 800	500	800	975	1058	595	205	95	690	790	150	150	7.90	1.185	3.00	1555
500× 900	500	900	1075	1158	595	205	95	690	790	150	150	7.90	1.185	3.00	1665
500×1000	500	1000	1175	1258	595	205	95	690	790	150	150	7.90	1.185	3.00	1775
500×1100	500	1100	1275	1358	595	205	95	690	790	150	150	7.90	1.185	3.00	1890
500×1200	500	1200	1375	1458	595	205	95	690	790	150	150	7.90	1.185	3.00	2000
500×1300	500	1300	1475	1558	595	205	95	690	790	150	150	7.90	1.185	3.00	2110
500×1400	500	1400	1575	1658	595	205	95	690	790	150	150	7.90	1.185	3.00	2225
600× 600	600	600	790	873	695	305	100	800	900	150	150	9.00	1.350	3.00	1530
600× 700	600	700	890	973	695	305	100	800	900	150	150	9.00	1.350	3.00	1645
600× 800	600	800	990	1073	695	305	100	800	900	150	150	9.00	1.350	3.00	1765
600× 900	600	900	1090	1173	695	305	100	800	900	150	150	9.00	1.350	3.00	1880
600×1000	600	1000	1190	1273	695	305	100	800	900	150	150	9.00	1.350	3.00	2000
600×1100	600	1100	1290	1373	695	305	100	800	900	150	150	9.00	1.350	3.00	2115
600×1200	600	1200	1390	1473	695	305	100	800	900	150	150	9.00	1.350	3.00	2235
600×1300	600	1300	1490	1573	695	305	100	800	900	150	150	9.00	1.350	3.00	2350
600×1400	600	1400	1590	1673	695	305	100	800	900	150	150	9.00	1.350	3.00	2470
600×1500	600	1500	1690	1773	695	305	100	800	900	150	150	9.00	1.350	3.00	2585

〈街路落蓋側溝〉(T-25)

蓋版(T-25) 参考重量=30kg



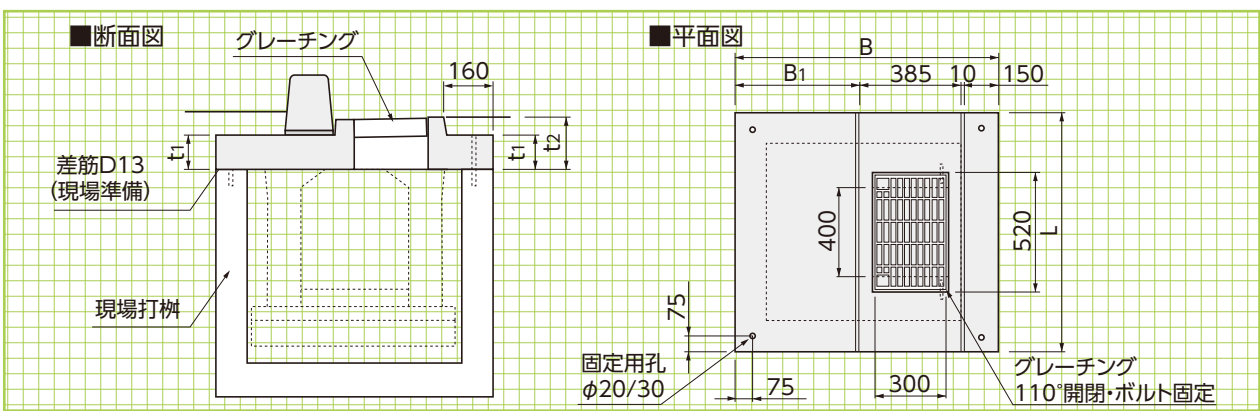
FRC集水蓋 参考重量=25kg



FRC

専用蓋
FRC集水蓋

形状・寸法
重量表



BFライン側溝
現場打枳用
蓋版

形状・寸法
重量表

■寸法・重量表

寸法(mm)		寸法(mm)			参考重量(kg)
B	B ₁	L	t ₁	t ₂	
800	255	1000	120	188	235
		1100	120	188	260
		1200	120	188	295
		1300	120	188	320
		1400	120	188	350
		1500	120	188	380
		1600	120	188	410
		1700	120	188	435
		1800	120	188	465
		1900	120	188	495
		2000	120	188	525
900	355	1000	120	188	260
		1100	120	188	295
		1200	120	188	325
		1300	120	188	360
		1400	120	188	390
		1500	120	188	420
		1600	120	188	455
		1700	120	188	485
		1800	120	188	520
		1900	120	188	550
		2000	120	188	585
1000	455	1000	120	188	290
		1100	120	188	325
		1200	120	188	360
		1300	120	188	395
		1400	120	188	430
		1500	120	188	465
		1600	120	188	500
		1700	120	188	535
		1800	120	188	570
		1900	120	188	605
		2000	120	188	640

寸法(mm)		寸法(mm)			参考重量(kg)
B	B ₁	L	t ₁	t ₂	
1100	555	1000	140	208	
		1100	140	208	
		1200	140	208	
		1300	140	208	
		1400	140	208	
		1500	140	208	
		1600	140	208	
		1700	140	208	
		1800	140	208	
		1900	140	208	
		2000	140	208	
1200	655	1000	140	208	
		1100	140	208	
		1200	140	208	
		1300	140	208	
		1400	140	208	
		1500	140	208	
		1600	140	208	
		1700	140	208	
		1800	140	208	
		1900	140	208	
		2000	140	208	
1300	755	1000	140	208	
		1100	140	208	
		1200	140	208	
		1300	140	208	
		1400	140	208	
		1500	140	208	
		1600	140	208	
		1700	140	208	
		1800	140	208	
		1900	140	208	
		2000	140	208	