

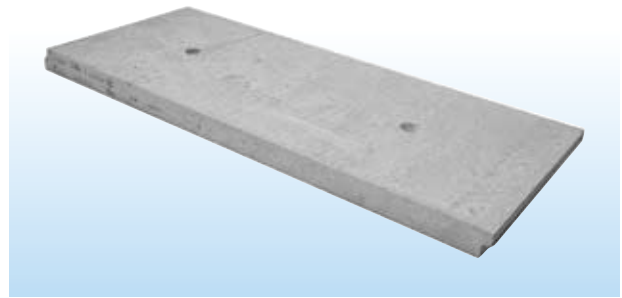
▶ プレキャスト基礎版

施工が簡単で路面復旧が早い。

●特長

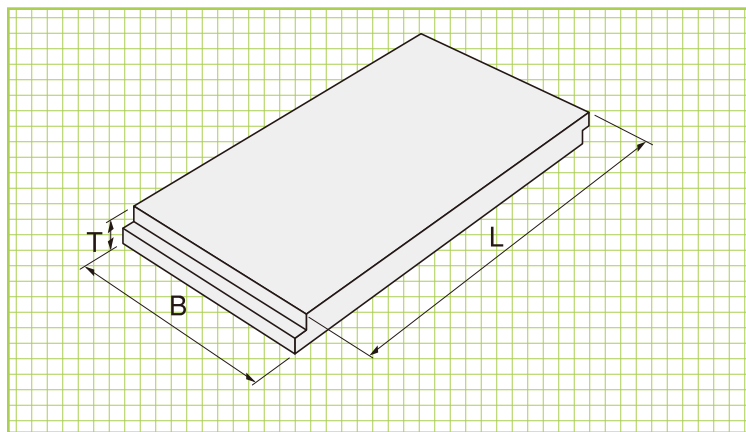
工事のスピード化、省力化に最適

工事のスピード化、省力化、基礎の不等沈下防止など時代の要請に答えてプレキャストの基礎版を規格しました。それぞれの製品規格(全幅)に応じて選定してください。



基本形状図

形状・寸法
重量表



※使用にあたってはプレキャスト基礎版の目地と上に載せる製品の目地をずらしてください。

■形状・寸法・重量表

対象となる製品	呼称	寸法(mm)			参考重量(kg)
		B	T	L	
<ul style="list-style-type: none"> ●重圧管 ●横断暗渠 ●ボックスカルバート ●自由勾配側溝 <p>※その他製品にも使用出来ます。</p>	B- 1	400	100	2000	190
	B- 2	500	100	2000	240
	B- 3	600	100	2000	290
	B- 4	700	100	2000	335
	B- 5	800	100	2000	385
	B- 6	900	100	2000	430
	B- 7	1000	100	2000	480
	B- 8	1100	100	2000	530
	B- 9	1200	100	2000	575
	B-10	1300	100	2000	625
	B-11	1400	100	2000	670
	B-12	1450	100	2000	695
	B-13	1500	100	2000	720
	B-14	1550	100	2000	745
	B-15	1600	100	2000	770
	B-16	1700	100	2000	815
	B-17	1800	100	2000	865
	B-18	1850	100	2000	890
	B-19	1900	100	2000	910
	B-20	2000	150	1500	1080
	B-21	2100	150	1500	1135
	B-22	2200	150	1500	1190
	B-23	2400	150	1500	1295
	B-24	2500	150	1500	1350
	B-25	2600	150	1500	1405
	B-26	2700	150	1500	1460
	B-27	2900	150	1500	1565
	B-28	3000	150	1500	1620
	B-29	3200	150	1500	1730
	B-30	3300	150	1500	1780
	B-31	3500	150	1500	1890

