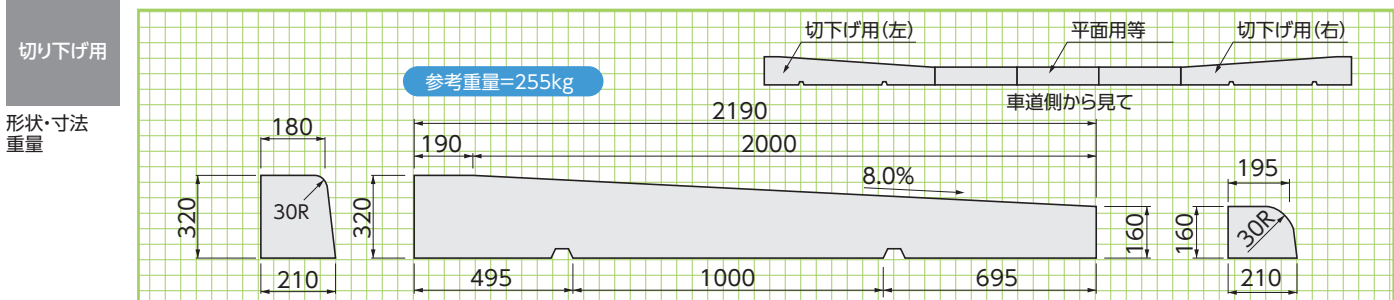
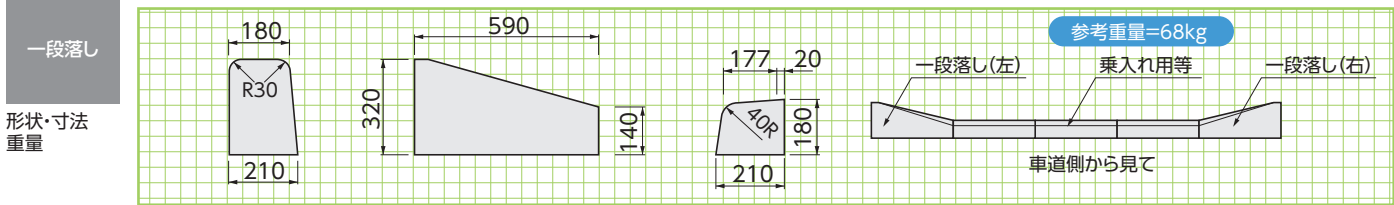
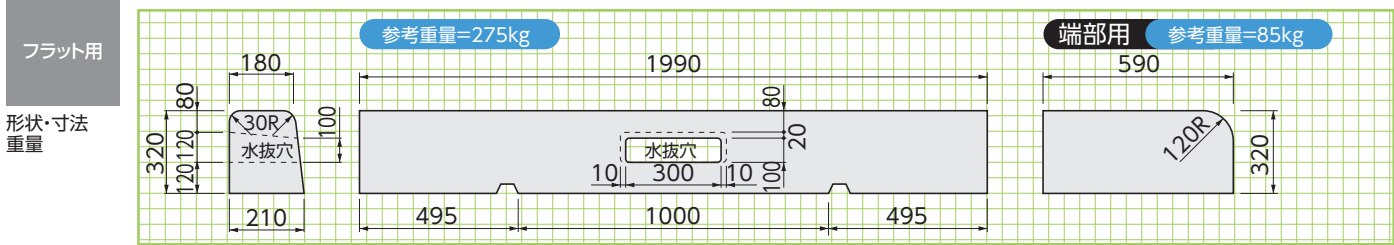
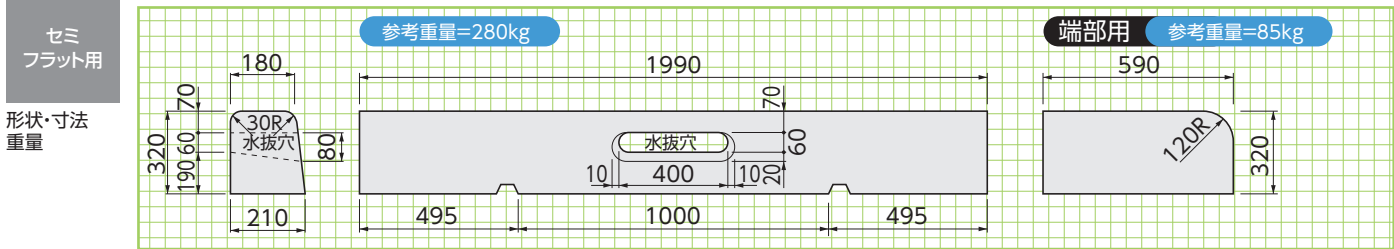
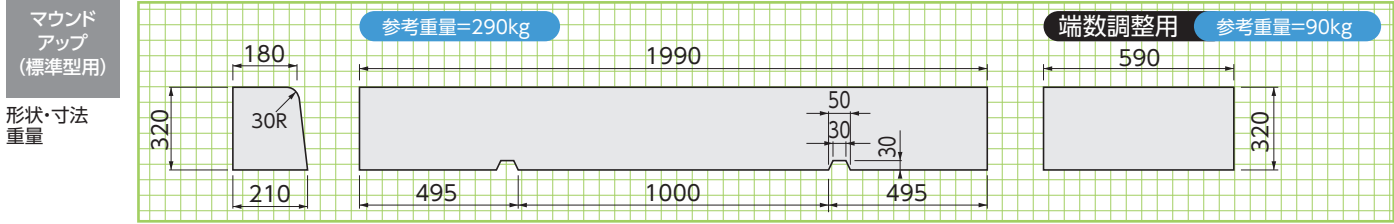
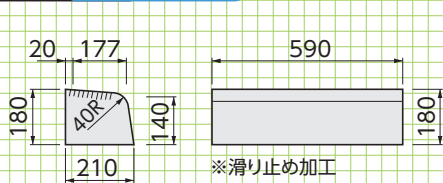


# 宮崎県型歩車道境界ブロック

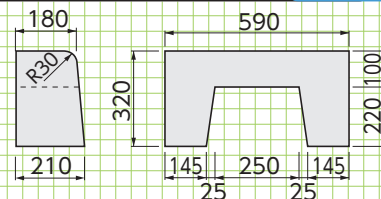
## ガッター部用



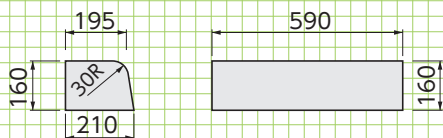
**乗入用** 参考重量=45kg



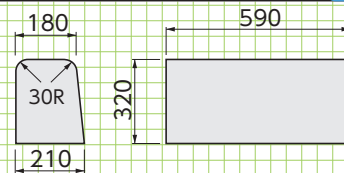
**マウンドアップ用(標準型)水抜き** 参考重量=60kg



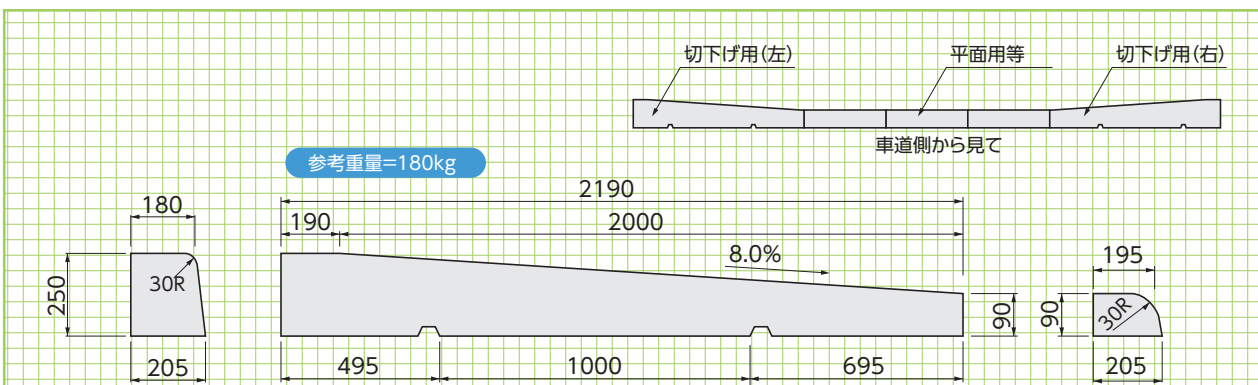
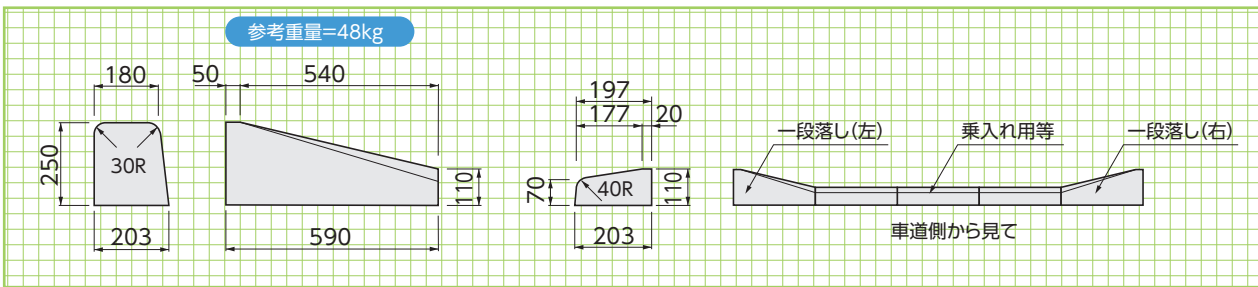
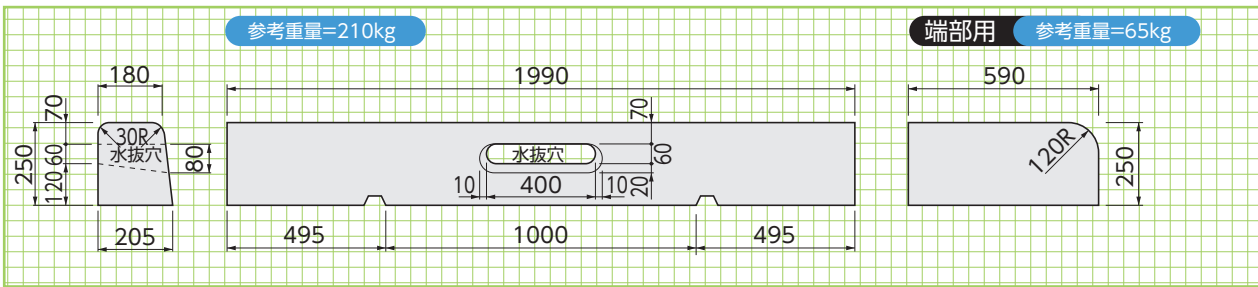
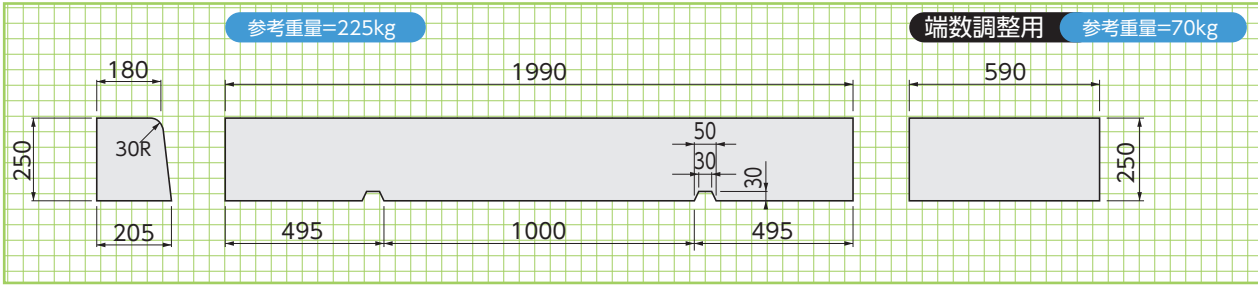
**平面用** 参考重量=45kg



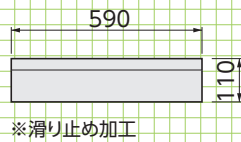
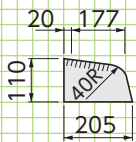
**フラット・セミフラット用(端数調整用)** 参考重量=85kg



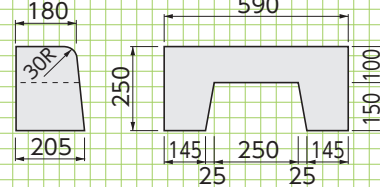
管渠型側溝用



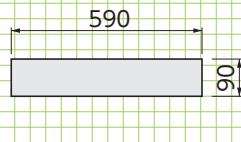
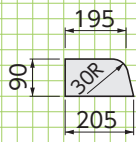
乗入用 参考重量=30kg



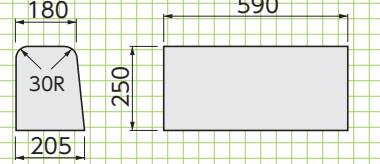
マウンドアップ用(標準型)水抜き 参考重量=50kg



平面用 参考重量=25kg



フラット・セミフラット用(端数調整用) 参考重量=70kg



側溝関連

道路関連

管渠類

擁壁類

河川関連

基礎類

貯水槽関連

景観関連

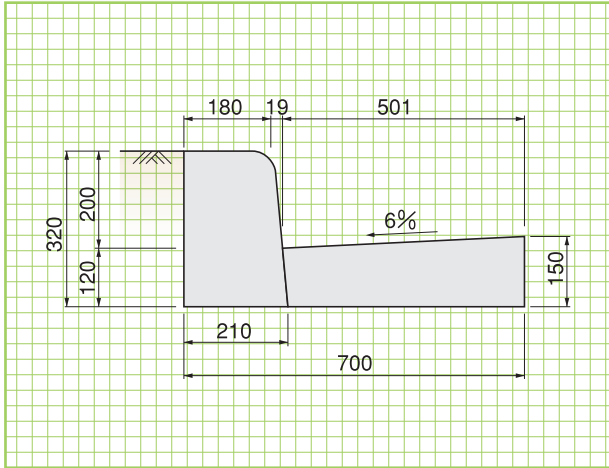
その他

ガッター部用

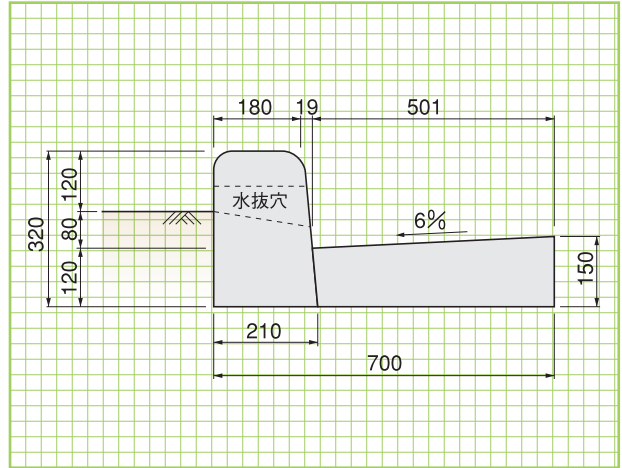
標準敷設図

形状・寸法

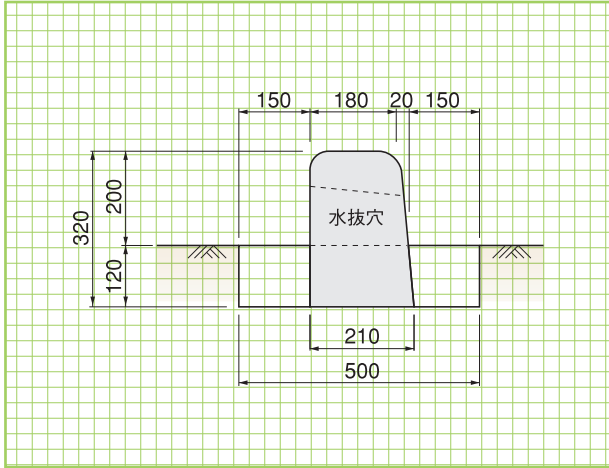
直線部マウンドアップ用



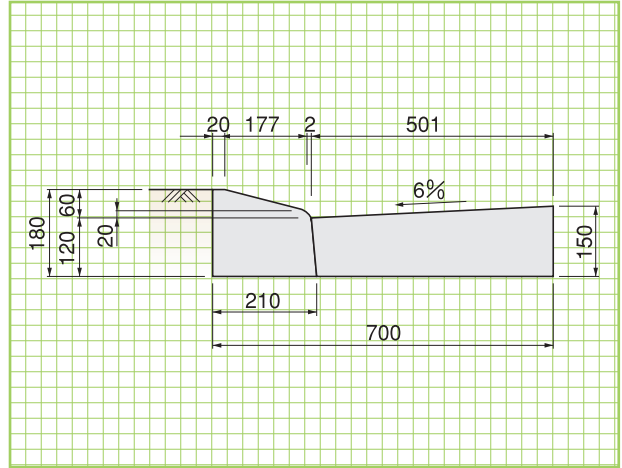
直線部セミフラット用



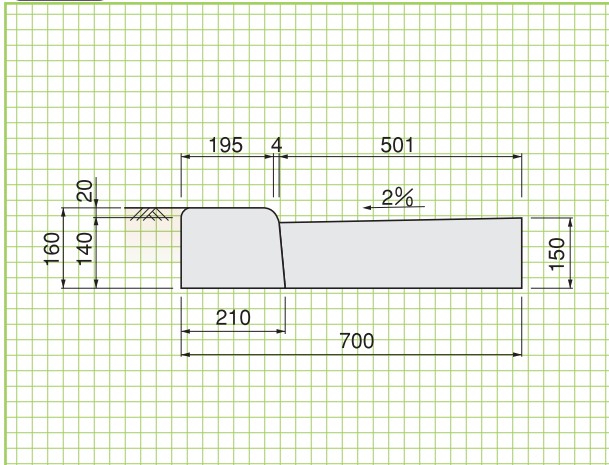
直線部フラット用



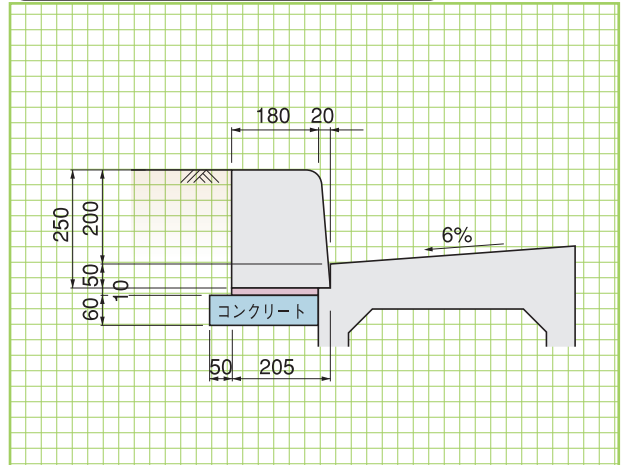
乗入用



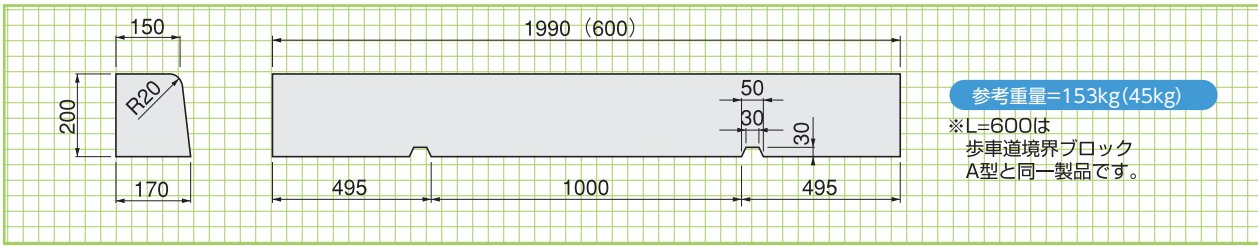
平面用



管渠型側溝用、直線部マウンドアップ用



バリアフリータイプ

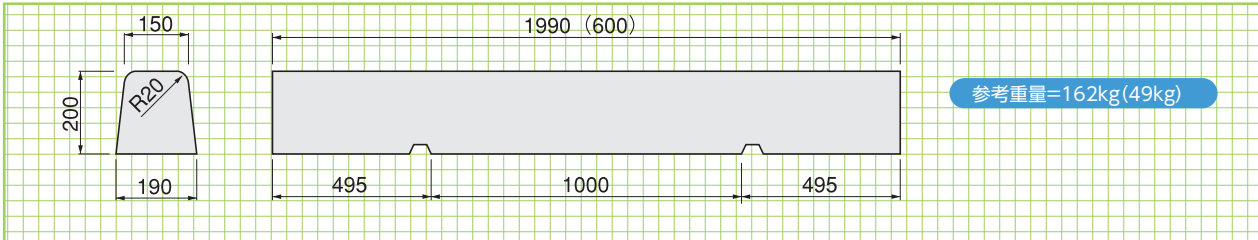


マウンドアップ

形状・寸法  
重量

側溝関連

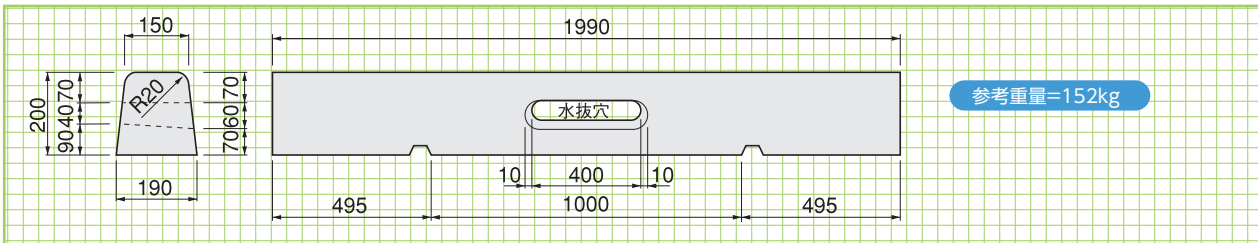
道路関連



セミフラット用

形状・寸法  
重量

管渠類

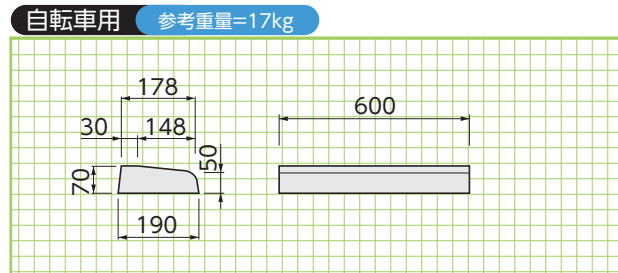
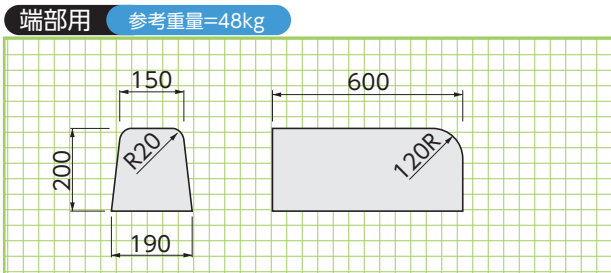


セミフラット用  
水抜穴付

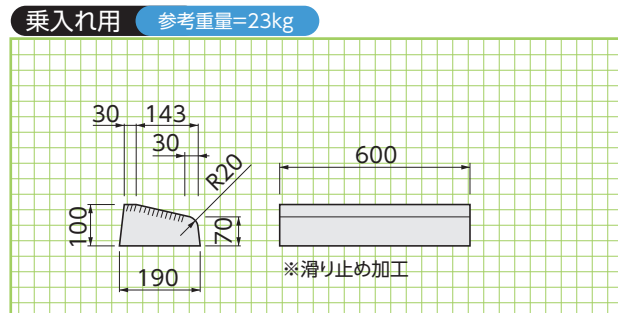
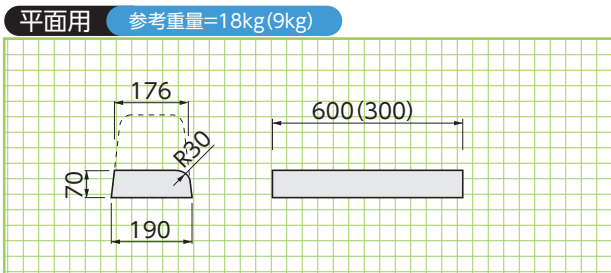
形状・寸法  
重量

擁壁類

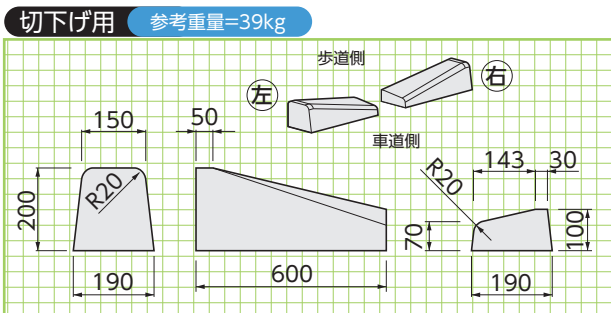
河川関連



基礎類



貯水槽関連



景観関連

その他

施工例

