

## 太陽光発電パネル基礎

多様な現場や条件に応じ、施工方法から特注製品開発まで  
トータルにご提案致します。

※太陽光発電所の仕様・条件にもとづき、適用算定いたしますのでご相談下さい。  
算定の結果により現場打ちコンクリートによる巻立てをご提案させて頂く場合があります。

### ソーラースタンド

#### ●特長

##### 1. 優れた経済性

プレキャストコンクリートブロックを設置するタイプです。  
半埋設施工とすることでより小型・軽量を実現しています。  
現場打ち基礎の場合に比べて工期の短縮が可能です。

##### 2. 強固な構造

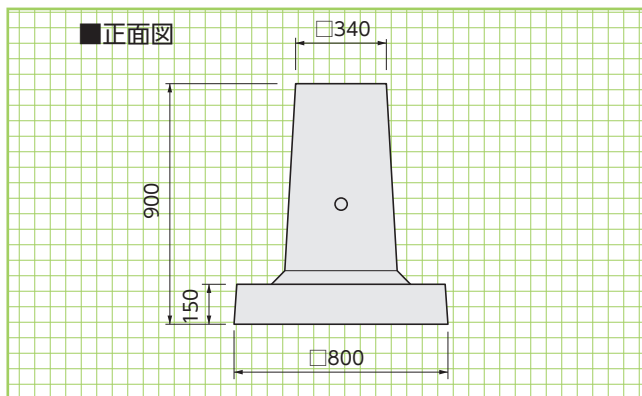
独立フーチング状の基礎ブロックとなっており、発電パネルの架  
台支柱箇所に設置します。設置後、天端にアンカーを施工し、架  
台設置の金具を取り付けます。



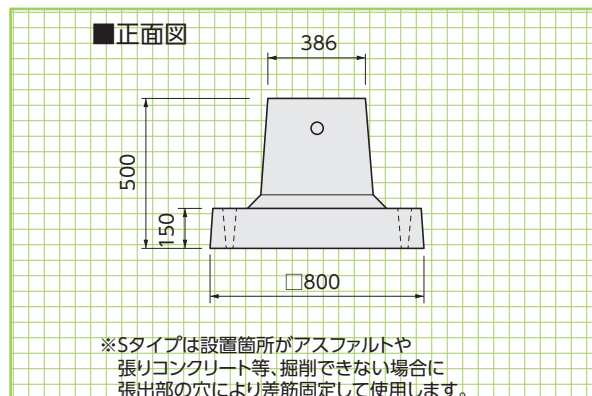
#### 基本形状図

形状・寸法  
重量

ソーラースタンド 参考重量:495kg



ソーラースタンド(Sタイプ) 参考重量:350kg



#### 施工例

