

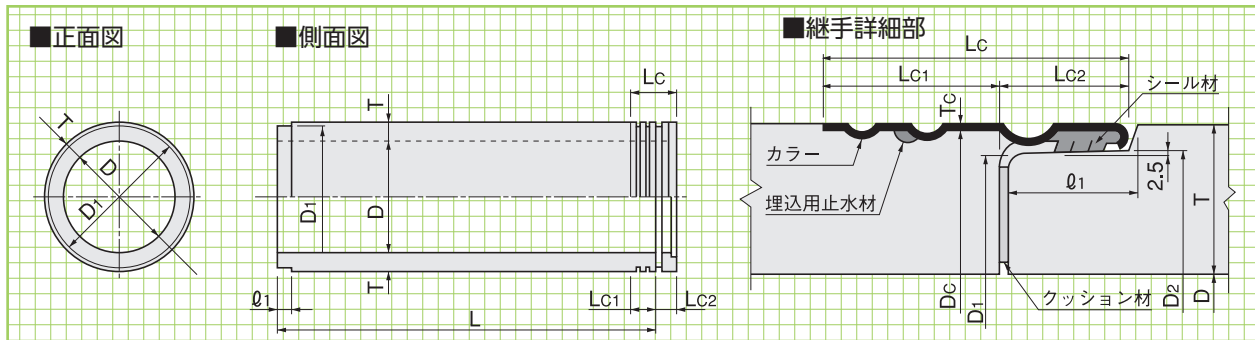
NS小口径推進管 (JHPAS-27-1998)

下水協 Ⅱ類

耐震性に優れた小口径推進管です。

標準管

形状・寸法
重量表



■寸法・重量表

●有効長Lは、呼称200～300については1000mm、呼称350～700については1200mmとすることができます。標準管はカラーなしの管もできます。

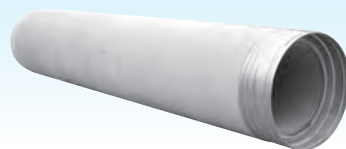
呼称	寸法(mm)													参考重量(kg)
	内径D	D ₁	D ₂	πD ₂	厚さT	有効長L	φ ₁	h	L _c	L _{c1}	L _{c2}	T _c	D _c	
200	200	295	300	942	59	2000	102	9	170	70	100	1.5	314	236
250	250	337	342	1074	55	2000	102	9	170	70	100	1.5	356	260
300	300	391	396	1244	57	2000	102	9	170	70	100	1.5	410	315
350	350	447	452	1420	60	2430	102	9	170	70	100	1.5	466	462
400	400	503	508	1596	63	2430	102	9	170	70	100	1.5	522	548
450	450	561	566	1778	67	2430	102	9	170	70	100	1.5	580	651
500	500	617	622	1954	70	2430	102	9	170	70	100	1.5	636	749
600	600	731	736	2312	80	2430	112	12	200	90	110	2.0	755	1030
700	700	851	856	2689	90	2430	112	12	200	90	110	2.0	875	1340

小口径推進管 (JSWAS A-6-2000)

下水協 Ⅰ類

日本下水道協会規格「下水道小口径管推進工法用鉄筋コンクリート管」

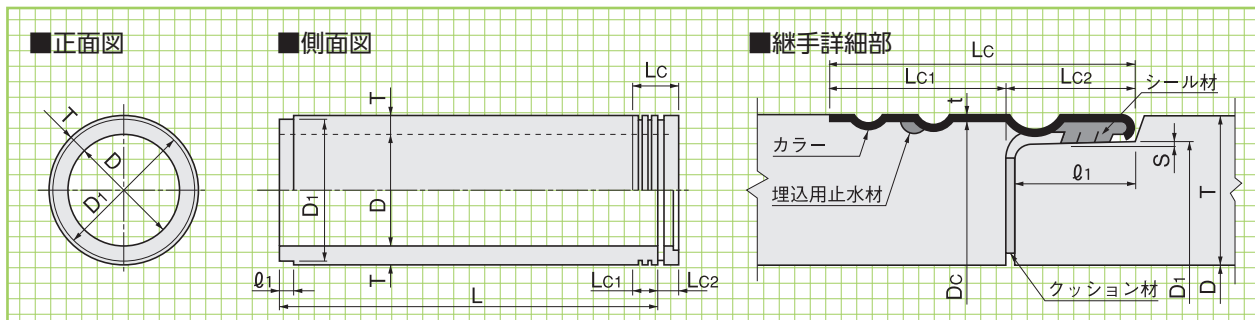
形状	外圧強さ	種類の記号	内径Dの範囲
標準管	1種	50	250～700
		70	250～700
短管 A	2種	50	250～700
		50	250～700
短管 B	1種	50	250～700
		2種	50



- 1種はコンクリートの圧縮強度が50N/mm²以上、2種はコンクリートの圧縮強度がm²以上で軸方向に異形鋼棒を配筋したものです。
- 先頭管Cは既存の先導体(T形カラー管)との接続のため当分の間使用します。
- 短管Dは先頭管Cとの接合に使用します。

標準管

形状・寸法
重量表



■寸法・重量表

●有効長Lは、呼称250・300については1000mm、呼称350～700については1200mmとすることができます。

呼称	寸法(mm)													参考重量(kg)
	内径D	D ₁	π·D ₁	厚さT	有効長L	φ ₁	S	L _c	L _{c1}	L _{c2}	t	D _c	π(D _c +2t)	
250	250	340	1068	55	2000	51	1.5	120	70	50	1.5	355	1125	260
300	300	394	1238	57	2000	51	1.5	120	70	50	1.5	409	1294	315
350	350	450	1414	60	2430	51	1.5	120	70	50	1.5	465	1470	462
400	400	506	1590	63	2430	51	1.5	120	70	50	1.5	521	1646	548
450	450	564	1772	67	2430	51	1.5	120	70	50	1.5	579	1828	651
500	500	620	1948	70	2430	51	1.5	120	70	50	1.5	635	2004	749
600	600	736	2312	80	2430	81	2.5	170	90	80	2.0	754	2381	1030
700	700	856	2689	90	2430	81	2.5	170	90	80	2.0	874	2758	1340