

自在R連続基礎 (プレキャスト・ガードレール&ガードパイプ連続基礎ブロック)

地産 NETIS掲載終了
CB-050040-VE

車両の進入制御や車線変更、風荷重による転倒防止などの仮設用置き基礎用として緊急時に対応出来る連続基礎ブロックです。

1999年「車両用防護柵標準仕様・同解説」「道路土工・擁壁工指針」の基準改定に伴い、自動車の衝突荷重を考慮した設計が明記されました。ガードレール自在R連続基礎ブロックは、道路の安全及び道路環境の改善の為、緊急的に多く施されるガードレールやガードパイプの現場打ち連続基礎をプレキャスト製品化し、緊急工事に対応することが出来ます。この製品は自転車のチェーンをイメージし、現場に合ったカーブに自在に対応できるプレキャスト連続基礎ブロックです。

▶本設



▶本設(大分市上戸次覆峠トンネル)



●特長

1.安全性

連続した基礎として衝突に対して抵抗するため安全性が高くなります。

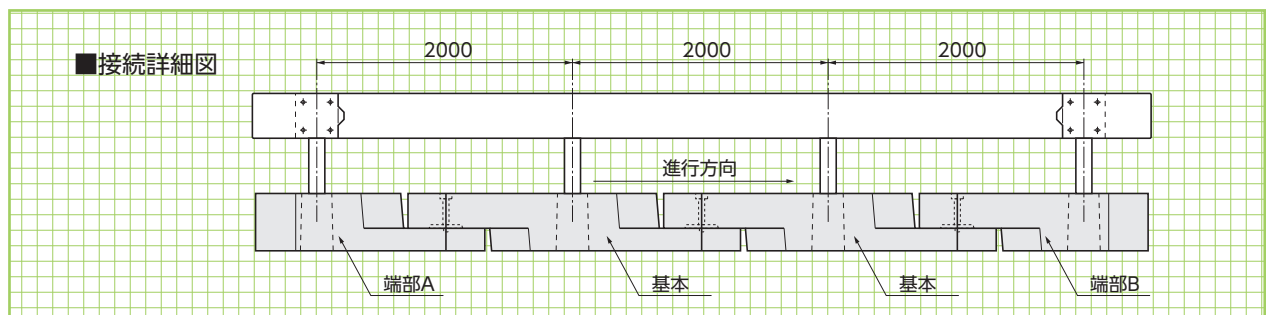
2.施工性

設置間隔が決まっているため施工が容易です。
丸みを帯びた端部形状によりカーブ施工が容易に行えます。

3.リサイクル

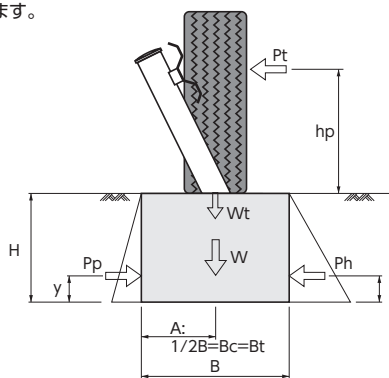
ボルト連結のため道路の修繕時に撤去・移設し再利用が出来ます。

接続詳細図



安定計算本設

現場打の連続基礎は、目地の関係で10mにて安定計算を行います。自在R連続基礎では延長方向で衝突荷重を受け持ちます。



設計条件

衝突高さ $hp=0.6m$
 コンクリートの単位体積重量 $\gamma_c=23kN/m^3$
 土の単位体積重量 $\gamma_t=19kN/m^3$
 土の内部摩擦角 $\phi=30^\circ$
 基礎地盤の摩擦係数 $\mu=0.6$
 基礎地盤の許容支持力 $300kN/m^2$
 設計車両 T-25
 受働土圧 考慮する

安定計算結果一覧表(安全率1.5)

衝突条件	衝突荷重	断面	現場打		
			連続基礎	A型 630×450	B型 400×450
A種	55 kN	断面			
計算上の必要延長			10m	29m	
B種 C種	30 kN	断面			
計算上の必要延長			10m	15m	28m

独立式の基礎では安定計算が不可能。連続基礎とすることで安定計算を可能に。

安定計算
置き式

擁壁類

河川関連

道路関連

管渠類

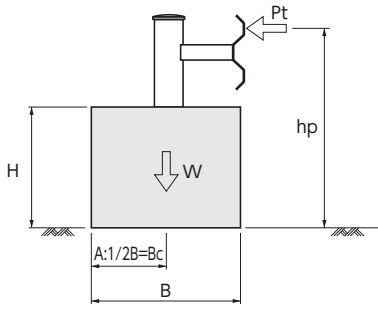
側溝類

貯水槽関連

組合製品

景観関連

基礎類・その他

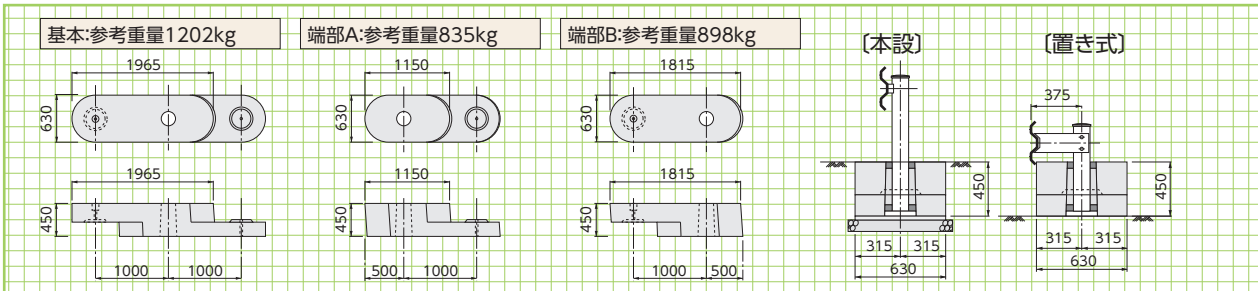


▶置き式(大分市)

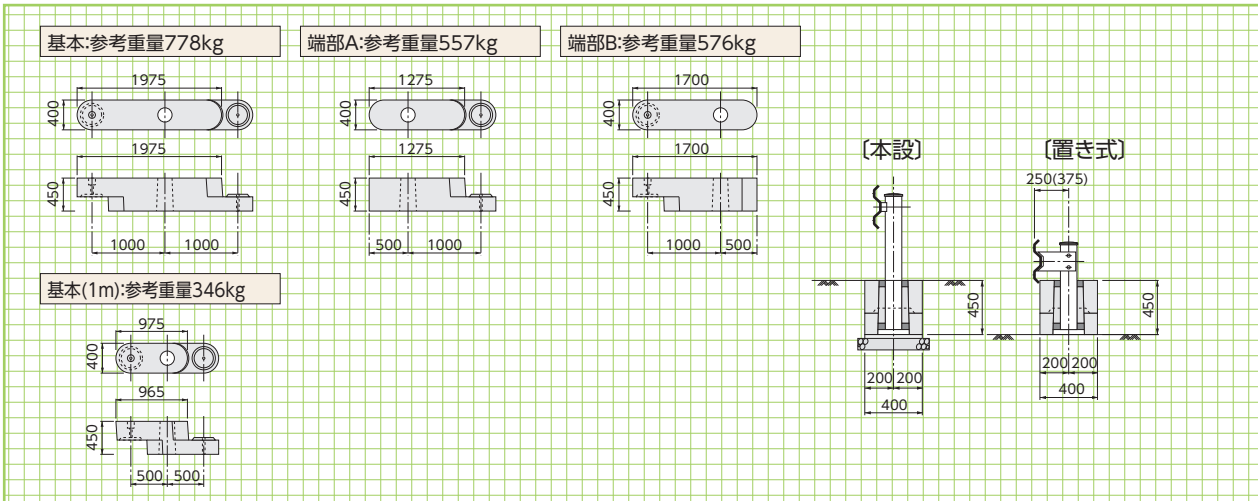
条衝 件突	荷衝 重突	自在R連続基礎	
		A型 630×450	B型 400×450
A種	55 kN	断面 	/
計算上の必要延長		26m	
B種	30 kN	断面 	/
計算上の必要延長		14m	

■A型(630×450) 支柱間隔2m

基本形状図



■B型(400×450) 支柱間隔 2.0m、1.5m、1.0m



交差点タイプ

短延長(5m)で安全確保

基礎断面(幅)を大きくすることで、短延長での安全確保を実現しました。

基礎高300mm

支柱立込穴を補強し、根入れ250mmで安全を確保しました。



容易な施工

上下組み合わせ+ボルト(M27)締結のみの容易な施工により工期短縮を実現しました。



支柱建込250mm対応

防護柵設置基準、同解説に準じた支柱建込穴の補強により、根入れを250mmとし、基礎高300mmを実現。浅層埋設物がある箇所へ防護柵設置を可能としました。

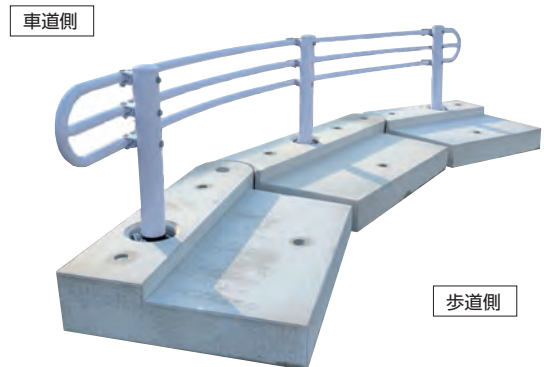


景観に配慮

歩道部は天端高を80mm下げしており、舗装・インターロッキングの施工が可能です。



▲大分市:パークプレイス大分



最小半径5Rまで対応可能。

基本

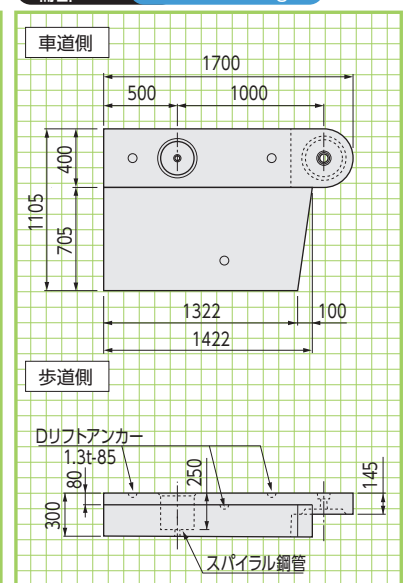
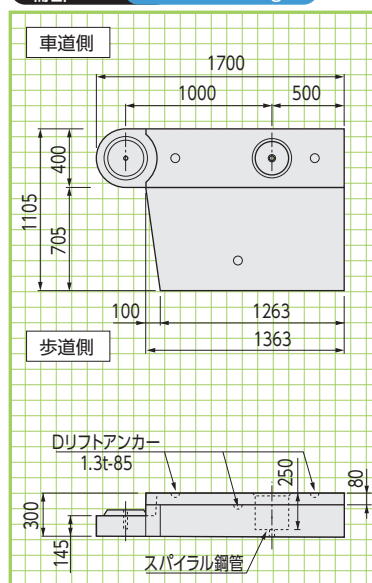
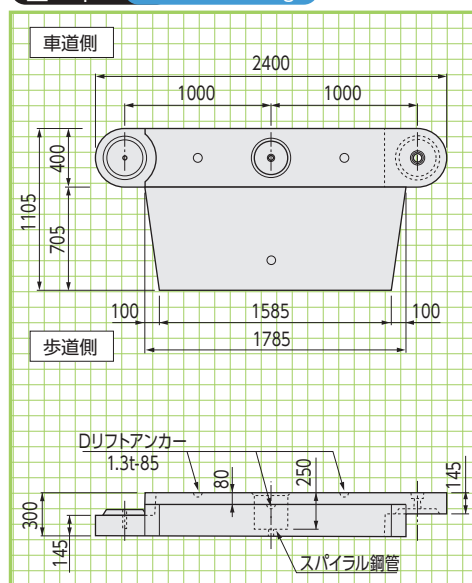
参考重量:1157kg

端部A

参考重量:895kg

端部B

参考重量:900kg



基本形状

形状・寸法
重量表

施工事例

擁壁類

河川関連

道路関連

管渠類

側溝類

貯水槽関連

組合製品

景観関連

基礎類・その他

