

実績写真



発注：岐阜県瑞浪市役所



発注：和歌山県白浜町役場

発注：京都市建設局北部土木事務所

発注：宮城県仙台市役所

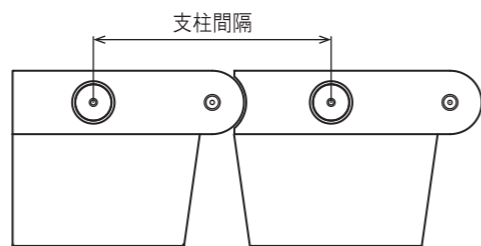
各規格の組み合わせによる支柱間隔

組み合わせ	支柱間隔
L=2.0 + L=2.0	2.0m
L=2.0 + L=1.5	1.75m
L=2.0 + L=1.25	1.625m
L=1.5 + L=1.5	1.5m
L=1.5 + L=1.25	1.375m
L=1.25 + L=1.25	1.25m

← ガードパイプ標準間隔

← 歩行者通行の安全を配慮したポラード設置に適した間隔

← 歩行者通行の安全を配慮したポラード設置に適した間隔



3種類の長さ規格の組み合わせにより現場条件に合わせた設置を可能とします

株式会社イビコン

本社：岐阜県大垣市津村町2丁目65番地
TEL:0584-82-5100 FAX:0584-81-9596

インフラテック株式会社

本社
〒890-0062 鹿児島市与次郎2-7-25
Tel.099(252)9911 Fax.099(259)4100
<http://www.infratec.co.jp/>

直線からカーブへ フレキャスト連続基礎
自在R連続基礎交差点タイプ



防護柵設置を可能に
歩行者を守る基礎ブロック

交差点用 自在R
連続基礎



土被りが浅く 短延長の安全な防護柵を設置可能に

製品特長

○短延長(5m)で安全確保

基礎断面(幅)を大きくすることで、短延長での安全確保を実現します。

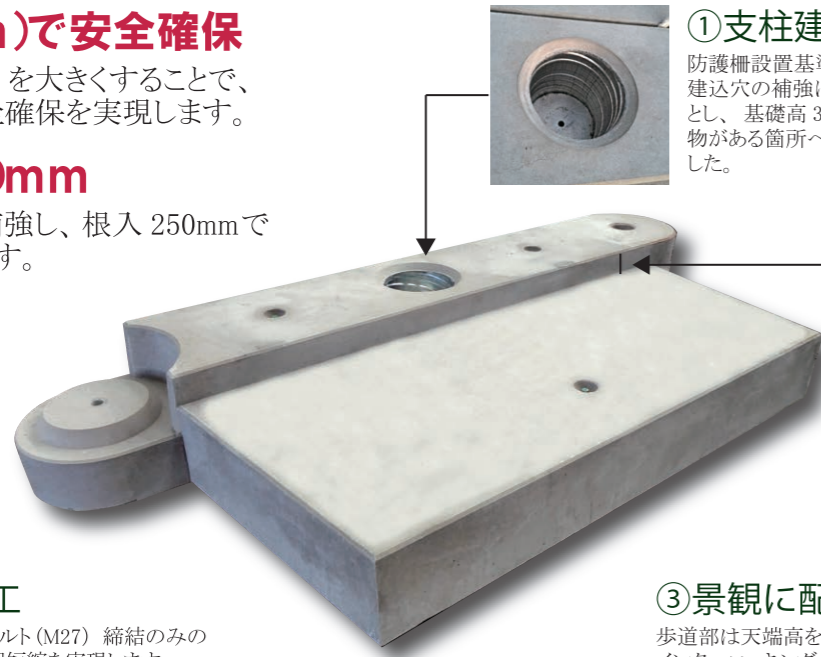
○基礎高 300mm

支柱建込穴を補強し、根入 250mm で安全を確保します。



②容易な施工

上下組み合わせ + ボルト(M27) 締結のみの容易な施工により工期短縮を実現します。



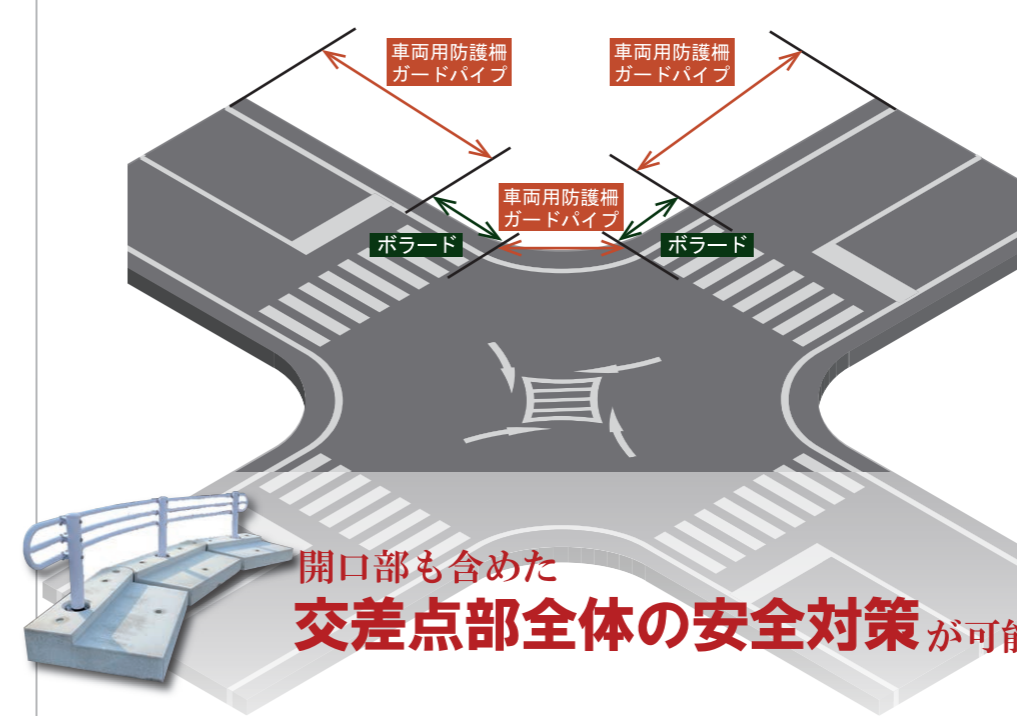
①支柱建込 250mm 対応

防護柵設置基準、同解説に準じた支柱建込穴の補強により、根入を 250mm とし、基礎高 300mm を実現。浅層埋設物がある箇所へ防護柵設置を可能としました。

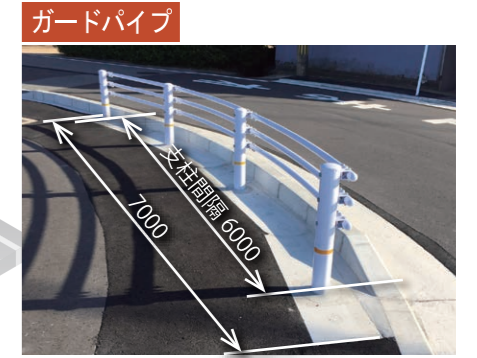
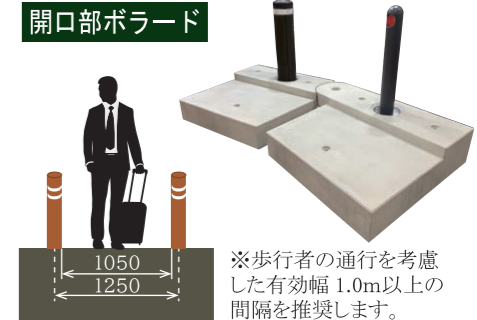
③景観に配慮

歩道部は天端高を 80mm 下げっており、舗装・インターロッキングの施工が可能です。道路の見た目を圧迫しません。

交差点用自在 R 連続基礎設置例



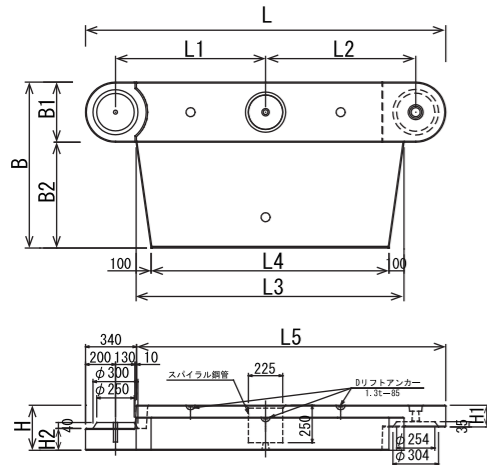
開口部も含めた
交差点部全体の安全対策が可能



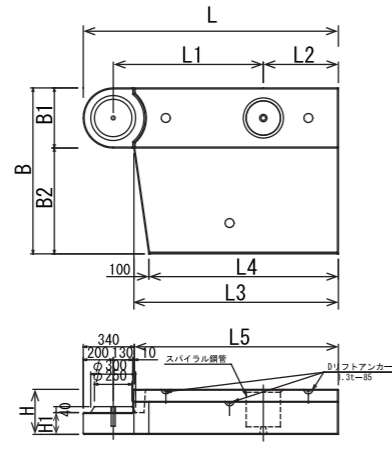
※歩行者の通行を考慮した有効幅 1.0m 以上の間隔を推奨します。

製品寸法

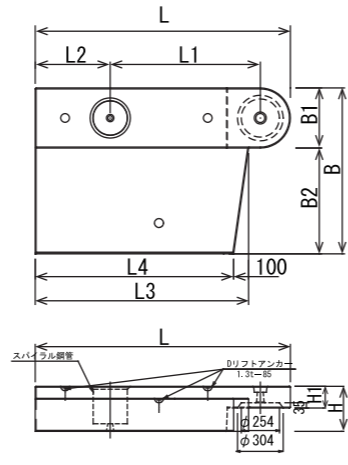
基本



端部A



端部B



規格	B	B1	B2	H	H1	H2
L=2.0						
L=1.5	1105	400	705	300	145	145
L=1.25						

規格	L	L1	L2	L3	L4	L5	重量 (kg)
L=2.0	2400	1000	1000	1785	1585	2060	1157
L=1.5	1900	750	750	1285	1085	1560	828
L=1.25	1650	625	625	1035	835	1310	662

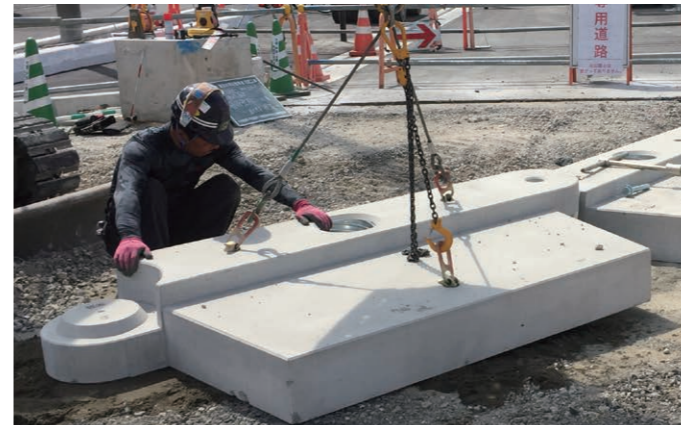
規格	B	B1	B2	H	H1
L=2.0					
L=1.5	1105	400	705	300	145
L=1.25					

規格	L	L1	L2	L3	L4	L5	重量 (kg)
L=2.0	1700	1000	500	1363	1263	1360	895
L=1.5	1450	750	500	1113	1013	1110	730
L=1.25	1450	625	625				

規格	B	B1	B2	H	H1
L=2.0					
L=1.5	1105	400	705	300	145
L=1.25					

規格	L	L1	L2	L3	L4	重量 (kg)
L=2.0	1700	1000	500	1422	1322	900
L=1.5	1450	750	500	1172	1072	734
L=1.25	1450	625	625			

施工方法



D リフトカップラー
製品の吊り上げに使用します。



チェーンスリング
底版部のチェーンの長さ調整に使用します。

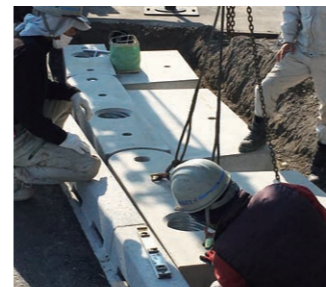


連結ボルト・ワッシャー (M27×200)
製品同士の連結に使用します。



T 型レンチ
連結ボルトの締結に使用します。

製品設置



製品に設けられた凸凹を目安に、基礎同士を重ね合わせて設置していきます。

ボルト連結



製品同士を M27 連結ボルトで連結します。ボルト連結後はモルタルを充填しボルトを保護します。

防護柵設置



防護柵はモルタルにて固定してください。

完成



ブラケット・ビームを取り付け完成です。