

SUPER JOINT
BOX CULVERT

新技術情報提供システム (NETIS) NETIS登録番号:SK-030003

SJ-BOX[®]

スーパージョイントボックスカルバート

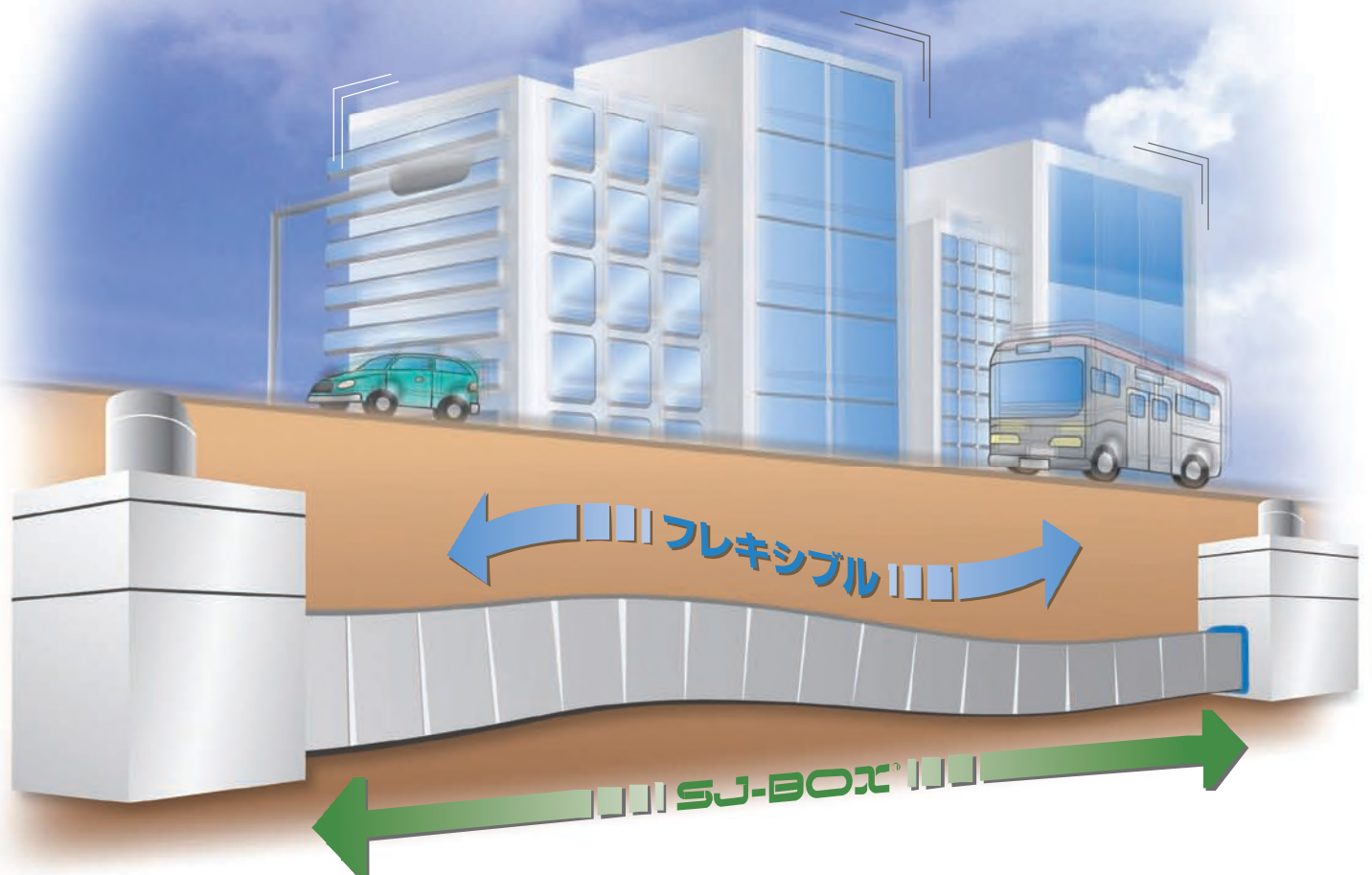


スーパージョイントボックスカルバート協会

SJ-BOX[®]で止水対策を!

シンプル! 安価! フレキシブル!

ワンタッチで水密性の確保(内目地がいらない!)
ジョイントに埋め込まれたゴムリングで止水



だから SJ-BOX[®]!

当協会では、継手にゴム輪を用いるボックスカルバートの検討を進め、水密性、可とう性に優れたSJ-BOX[®]を開発しました。全ての継手にゴム輪を用いるため、柔軟な構造の管路が構築され、レベル2地震動における要求性能を満たすことができます。また、シンプルな構造のため、施工性、経済性にも優れています。

1. 抜き出し性能

製品幅	レベル2地震動における要求性能			SJ-BOX [®]	
	製品長	屈曲角	抜き出し量	屈曲角	抜き出し量
600~1500mm	2000mm	0.24度	30mm	1.0~2.0度	-5~+35mm
1800~3000mm	2000mm	0.24度	30mm	0.8~1.3度	-5~+50mm

2. 水密性能 (外水圧)

0.06MPaの止水性を挿し込むだけで確保

3. 施工性能

ゴムリング1本で止水・耐震性能を有するため、製品を接合するだけですぐに、埋戻しができるため、施工性に非常に優れています。

4. 環境に優しい

従来製品は、PC鋼棒、シール材、目地材、グラウト材、耐震継手、PC緊張装置等必要でしたが、SJ-BOX[®]は、ゴムリング1本・レバーブロック1~2台で済むため、非常に省資源・省労力で、環境に優しい製品です。

止水試験

水平変位 抜け出し35mm

試験水圧 ▶ 0.06MPa 3分間保持 | 結果 ▶ 異常なし

実験状況 (抜け出し35mm)



水圧 0.06MPa



目地開き (40mm)



屈曲変位 1.0°

試験水圧 ▶ 0.06MPa 3分間保持 | 結果 ▶ 異常なし

実験状況 (曲げ角度1.0°)



水圧 0.06MPa



傾き 35mm



RC-1種,2種の寸法

(単位：mm)

呼び寸法	外幅	外高	有効長	厚さ			高さ ハンチ	インパットの 半径	インパット部 の高さ	継手部長さ ϕ		ブロック質量(参考) (kg/本)	
				T_1	T_2	T_3				挿し口	受け口	標準形	インパット形
BXH	Bo	Ho	L	T_1	T_2	T_3	C	R	h	ϕ_1	ϕ_2	標準形	インパット形
600× 600	860	860	2000	130	130	130	100	1200	38	100	100	2000	1990
700× 700	960	960	2000	130	130	130	100	1400	44	100	100	2260	2260
800× 800	1060	1060	2000	130	130	130	100	1600	51	100	100	2520	2540
900× 600	1160	860	2000	130	130	130	100	1800	57	100	100	2390	2420
900× 900	1160	1160	2000	130	130	130	100	1800	57	100	100	2780	2810
1000× 800	1260	1060	2000	130	130	130	150	2000	64	100	100	2900	2900
1000×1000	1260	1260	2000	130	130	130	150	2000	64	100	100	3160	3160
1000×1500	1260	1760	2000	130	130	130	150	2000	64	100	100	3810	3810
1100×1100	1360	1360	2000	130	130	130	150	2200	70	100	100	3420	3440
1200× 800	1460	1060	2000	130	130	130	150	2400	76	100	100	3160	3200
1200×1000	1460	1260	2000	130	130	130	150	2400	76	100	100	3420	3460
1200×1200	1460	1460	2000	130	130	130	150	2400	76	100	100	3680	3720
1200×1500	1460	1760	2000	130	130	130	150	2400	76	100	100	4070	4110
1300×1300	1560	1580	2000	140	140	130	150	2600	83	100	100	4100	4160
1400×1400	1660	1700	2000	150	150	130	150	2800	89	100	100	4540	4630
1500×1000	1780	1320	2000	160	160	140	150	3000	95	100	100	4470	4600
1500×1200	1780	1520	2000	160	160	140	150	3000	95	100	100	4750	4880
1500×1500	1780	1820	2000	160	160	140	150	3000	95	100	100	5170	5300
1800×1200	2100	1540	2000	170	170	150	150	3600	114	120	120	5600	5820
1800×1500	2100	1840	2000	170	170	150	150	3600	114	120	120	6050	6270
1800×1800	2100	2140	2000	170	170	150	150	3600	114	120	120	6500	6720
2000×1500	2320	1860	2000	180	180	160	200	4000	127	120	120	6980	7200
2000×1800	2320	2160	2000	180	180	160	200	4000	127	120	120	7460	7680
2000×2000	2320	2360	2000	180	180	160	200	4000	127	120	120	7780	8000
2200×1800	2560	2200	1500	200	200	180	200	4400	140	120	120	6570	6800
2200×2200	2560	2600	1500	200	200	180	200	4400	140	120	120	7110	7340
2300×1500	2660	1500	1500	200	200	180	200	4400	146	120	120	6320	6580
2300×1800	2660	1800	1800	200	200	180	200	4600	146	120	120	6720	6990
2300×2000	2660	2400	1500	200	200	180	200	4600	146	120	120	6990	7260
2300×2300	2660	2700	1500	200	200	180	200	4600	146	120	120	7400	7660
2400×2000	2780	2420	1500	210	210	190	200	4800	152	120	120	7530	7830
2400×2400	2780	2820	1500	210	210	190	200	4800	152	120	120	8100	8400
2500×1500	2900	1940	1500	220	220	200	200	5000	159	120	120	7340	7680
2500×1800	2900	2240	1500	220	220	200	200	5000	159	120	120	7790	8130
2500×2000	2900	2440	1500	220	220	200	200	5000	159	120	120	8090	8430
2500×2500	2900	2940	1500	220	220	200	200	5000	159	120	120	8840	9180
2800×1500	3240	1980	1000	240	240	220	200	5600	178	120	120	5740	6050
2800×2000	3240	2480	1000	240	240	220	200	5600	178	120	120	6290	6600
2800×2500	3240	2980	1000	240	240	220	200	5600	178	120	120	6840	7150
2800×2800	3240	3280	1000	240	240	220	200	5600	178	120	120	7170	7480
3000×1500	3480	2020	1000	260	260	240	300	6000	191	120	120	6780	7020
3000×2000	3480	2520	1000	260	260	240	300	6000	191	120	120	7370	7620
3000×2500	3480	3020	1000	260	260	240	300	6000	191	120	120	7970	8220
3000×3000	3480	3520	1000	260	260	240	300	6000	191	120	120	8570	8820

(注) 1. 有効長は、1500mmまたは1000mmとすることができる 2. 施工用の引き込み孔を設けることができる。

PC-150型,300型の寸法

(単位：mm)

呼び寸法	外幅	外高	有効長	厚さ			高さ ハンチ	インバートの 半径	インバート部 の高さ	継手部長さ ϕ		ブロック質量(参考) (kg/本)	
				T_1	T_2	T_3				挿し口	受け口	標準形	インバート形
BXH	B_o	H_o	L	T_1	T_2	T_3	C	R	h	ϕ_1	ϕ_2	標準形	インバート形
1800×1200	2100	1500	2000	150	150	150	150	3600	114	120	120	5180	5400
1800×1500	2100	1800	2000	150	150	150	150	3600	114	120	120	5630	5850
1800×1800	2100	2100	2000	150	150	150	150	3600	114	120	120	6080	6300
2000×1500	2300	1800	2000	150	150	150	150	4000	127	120	120	5930	6230
2000×1800	2300	2100	2000	150	150	150	150	4000	127	120	120	6380	6680
2000×2000	2300	2300	2000	150	150	150	150	4000	127	120	120	6680	6980
2200×1800	2560	2160	2000	180	180	180	150	4400	140	120	120	8080	8470
2200×2200	2560	2560	2000	180	180	180	150	4400	140	120	120	8800	9190
2300×1500	2660	1860	2000	180	180	180	150	4600	146	120	120	7710	8160
2300×1800	2660	2160	2000	180	180	180	150	4600	146	120	120	8250	8700
2300×2000	2660	2360	2000	180	180	180	150	4600	146	120	120	8610	9060
2300×2300	2660	2660	2000	180	180	180	150	4600	146	120	120	9150	9600
2400×2000	2760	2360	2000	180	180	180	150	4800	152	120	120	8790	9290
2400×2400	2760	2760	2000	180	180	180	150	4800	152	120	120	9510	10010
2500×1500	2860	1860	2000	180	180	180	150	5000	159	120	120	8070	8620
2500×1800	2860	2160	2000	180	180	180	150	5000	159	120	120	8610	9160
2500×2000	2860	2360	2000	180	180	180	150	5000	159	120	120	8970	9520
2500×2500	2900	2900	2000	200	200	200	150	5000	159	120	120	11030	11570
2800×1500	3200	1900	2000	200	200	200	200	5600	178	120	120	9800	10420
2800×2000	3200	2400	2000	200	200	200	200	5600	178	120	120	10800	11420
2800×2500	3200	2900	2000	200	200	200	200	5600	178	120	120	11800	12420
2800×2800	3200	3200	2000	200	200	200	200	5600	191	120	120	12400	13020
3000×1500	3400	2000	2000	250	250	200	200	6000	191	120	120	11900	12650
3000×2000	3400	2500	2000	250	250	200	200	6000	191	120	120	12900	13650
3000×2500	3400	3000	2000	250	250	200	200	6000	191	120	120	13900	14650
3000×3000	3500	3500	2000	250	250	250	200	6000	191	120	120	16650	17400

(注) 1. 有効長は、1500mmまたは1000mmとすることができる。 2. 施工用の引き込み孔を設けることができる。

※その他のサイズは別途ご相談に応じます。

SJ-BOX® 構造図

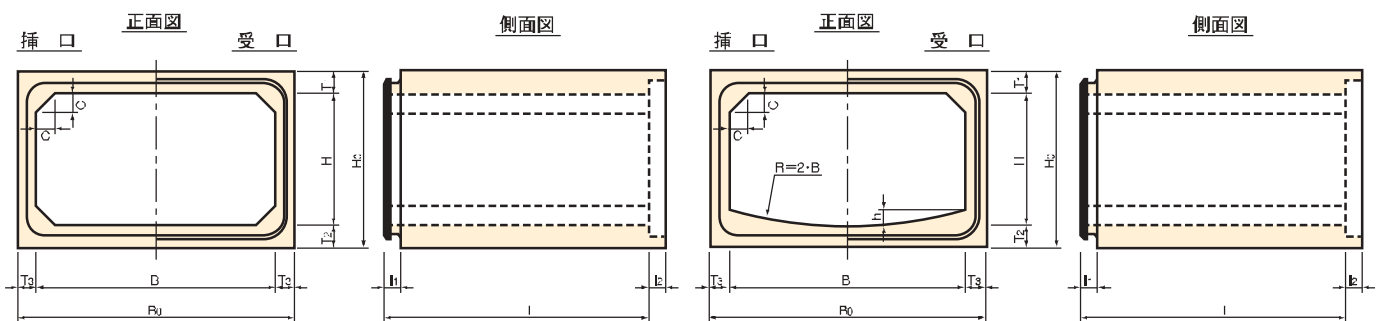


図1-1 ハンチタイプ

図1-2 インバートタイプ



受口側



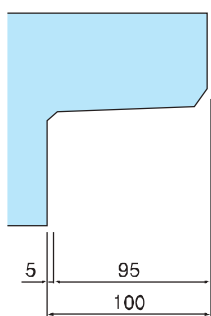
挿口側



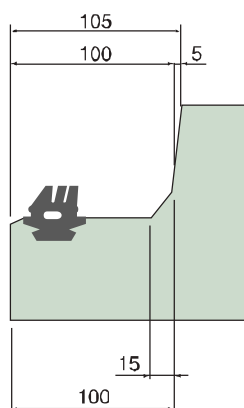
埋込ゴム

100-150型 (呼び寸法
600×600~
1500×1500)

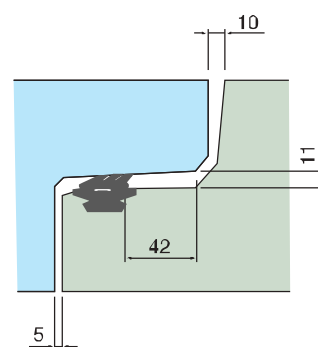
受口側



外側



挿口側



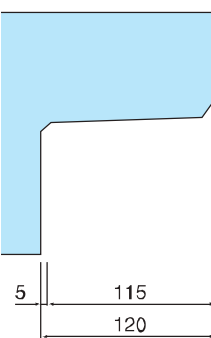
外側

内側

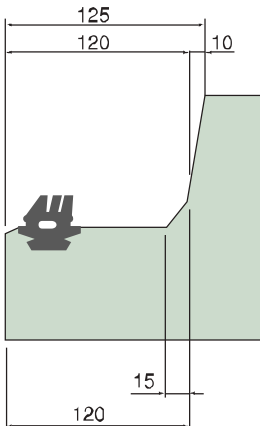
内側

120-200型 (呼び寸法
1800×1500~
3000×3000)

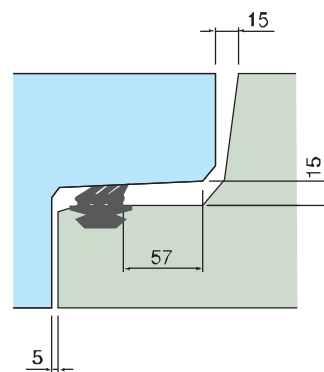
受口側



外側



挿口側



外側

内側

内側

施工写真



施主：須崎市役所
 工事名：神田雨水管渠築造(その2)工事
 サイズ：2000×1800(幅×高さ)



施主：米原市
 工事名：米原南第1雨水幹線整備工事
 サイズ：3000×1200(幅×高さ)



施主：国土交通省浪速国道事務所
 工事名：第二京阪(大阪北道路) 讃良地区
 下部その他工事
 サイズ：3400×3000(幅×高さ)



施主：可見市
 工事名：中恵土雨水幹線
 サイズ：1200×1000(幅×高さ)



施主：埼玉県児玉町役場
 工事名：雨水管渠築造工事(その1)
 サイズ：1800×1000(幅×高さ)



施主：さいたま市
 工事名：芝川右岸第1排水区下水道工事
 サイズ：2000×1500(幅×高さ)

スーパージョイントボックスカルバート協会

■正会員（50音順）

- | | |
|--|-----------------------------------|
| □インフラテック株式会社
〒890-0062 鹿児島県鹿児島市与次郎2-7-25 | TEL.099-252-9911 FAX.099-259-3600 |
| ┌株式会社 柏木興産
〒824-0005 福岡県行橋市中央2-11-5 | TEL.0930-23-1472 FAX.0930-24-3939 |
| □株式会社 キクノ
〒790-0067 愛媛県松山市大手町1丁目8-8 | TEL.089-941-2110 FAX.089-941-6040 |
| ┐株式会社 技建
〒901-1207 沖縄県南城市大里字古堅1246 | TEL.098-945-2787 FAX.098-945-1181 |
| □キョクトウ高宮株式会社
〒732-0052 広島市東区光町2丁目6-31 | TEL.082-261-8381 FAX.082-261-1249 |
| ┌新和コンクリート工業株式会社
〒949-6611 新潟県南魚沼市坂戸485 | TEL.025-772-2579 FAX.025-773-6446 |
| ┐大洋コンクリート工業株式会社
〒431-0201 静岡県浜松市篠原町13742 | TEL.053-447-2310 FAX.053-448-5081 |
| □高村建材工業株式会社
〒164-0001 東京都中野区中野1-32-16 | TEL.03-3363-4411 FAX.03-3363-7030 |
| ┌中川ヒューム管工業株式会社
〒300-0051 茨城県土浦市真鍋1-1-13 | TEL.029-821-3611 FAX.029-821-3620 |
| □平和コンクリート工業株式会社
〒510-0102 三重県四日市市楠町吉崎1 | TEL.059-397-3171 FAX.059-398-0001 |
| ┐ヤマガミアイザワ株式会社
〒003-0814 札幌市白石区菊水上町4条4丁目15-3 | TEL.011-820-5454 FAX.011-812-1313 |

■本部・事務局

〒101-0032 東京都千代田区岩本町1-10-5（TMMビル 日本ゼニスパイプ株式会社内）
TEL.03-3865-2618