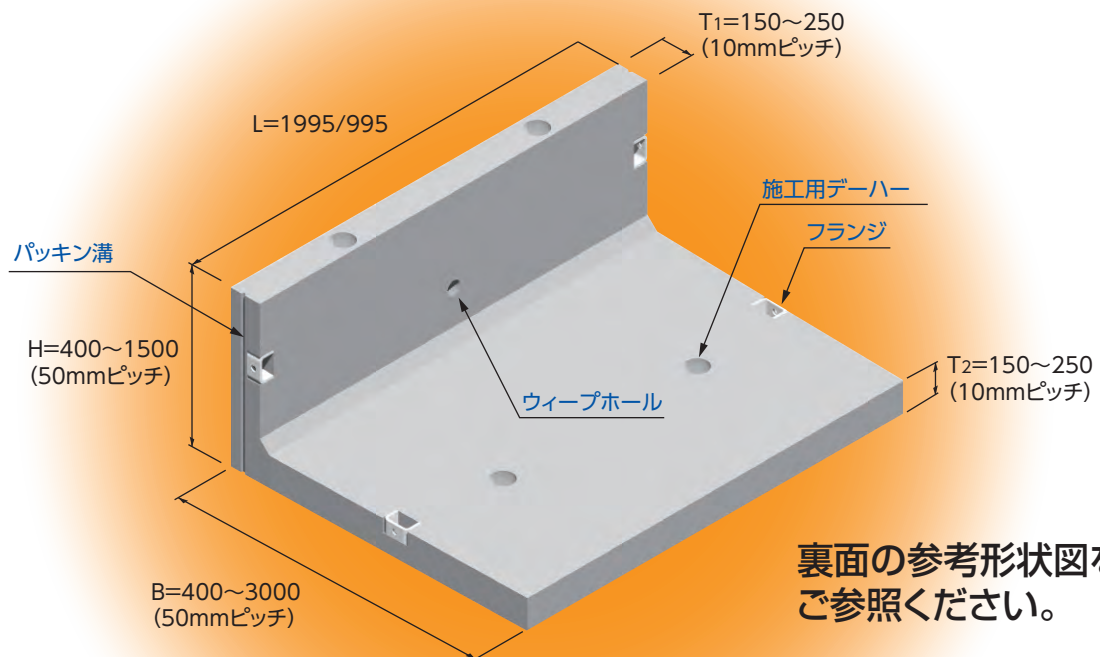


河川プレキャストL型パラペットブロック

IFパラペット

河川堤防などに用いられる特殊堤(胸壁)として設置することができます。

- 1.堤防の天端に設置することで洪水対策が図れます。
- 2.型枠の組立、撤去、コンクリート打設、養生作業が不要なため、大幅な工期短縮が図れます。
- 3.陸側で作業ができるため、施工の安全性が向上します。
- 4.接続用のフランジや、吐水用のウィープホールも取り付け可能です。



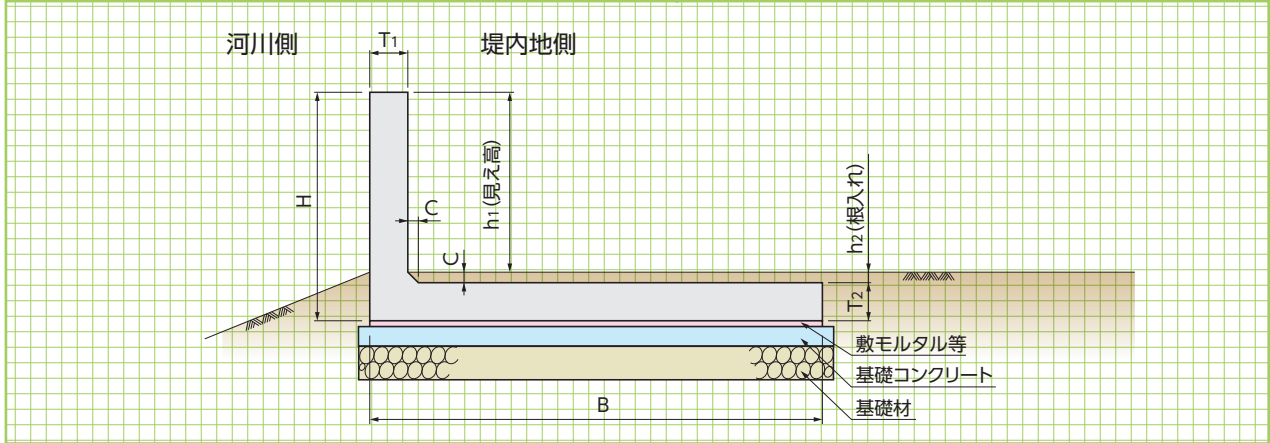
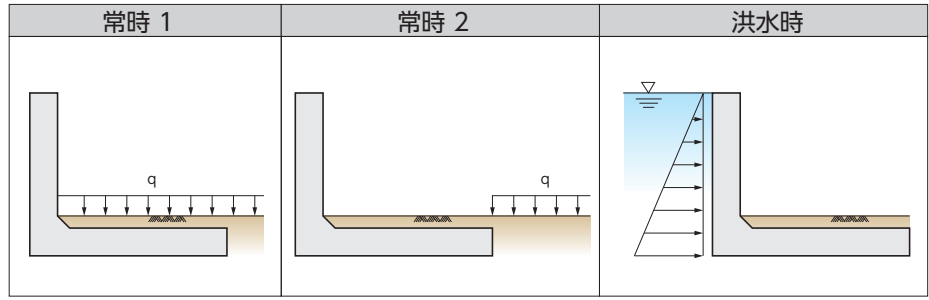
パラペットの設計条件は、現場ごとに異なります。土の土質定数、地盤の摩擦係数をはじめ、水位の高さや浮力の考慮、そのほか衝突荷重や地震時の検討など様々です。現場の設置条件によっては、根入れの高さや、パラペットの足の長さの制限などが生じます。

※現場の設計条件に応じて設計します。上記の寸法以外のサイズも最寄りの営業所へご相談ください。

参考形状図 ※下記設計条件による形状例です。

■設計条件

上載荷重 : $q= 10\text{kN/m}^2$
 単位体積重量 : $\gamma= 19\text{kN/m}^3$
 内部摩擦角 : $\phi= 30^\circ$
 摩擦係数 : $\mu= 0.6$



■参考寸法・重量

| 呼称 (H) | 寸法(mm) | | | | | | | 参考重量 (kg) |
|-----------|--------|----|------|-----|-----|----|------|--------------|
| | h1 | h2 | B | T1 | T2 | C | L | |
| 400 | 200 | 50 | 400 | 150 | 150 | 50 | 1995 | 474 |
| 450 | 250 | 50 | 500 | 150 | 150 | 50 | 1995 | 582 |
| 500 | 300 | 50 | 600 | 150 | 150 | 50 | 1995 | 690 |
| 550 | 350 | 50 | 700 | 150 | 150 | 50 | 1995 | 798 |
| 600 | 400 | 50 | 850 | 150 | 150 | 50 | 1995 | 942 |
| 650 | 450 | 50 | 1000 | 150 | 150 | 50 | 1995 | 1086 |
| 700 | 500 | 50 | 1150 | 150 | 150 | 50 | 1995 | 1230 |
| 750 | 550 | 50 | 1300 | 150 | 150 | 50 | 1995 | 1374 |
| 800 | 600 | 50 | 1500 | 150 | 150 | 50 | 1995 | 1554 |
| 850 | 650 | 50 | 1700 | 150 | 150 | 50 | 1995 | 1734 |
| 900 | 700 | 50 | 1900 | 150 | 150 | 50 | 1995 | 1914 |
| 950 | 750 | 50 | 2100 | 150 | 150 | 50 | 1995 | 2094 |
| 1000 | 800 | 50 | 2350 | 150 | 150 | 50 | 1995 | 2310 |

参考写真 ※実際とは異なる場合があります。

▼フランジ、ゴムパッキン



▼ウィープホール(河川側)



▼フィルター(道路側)



注意

- 記載仕様は、品質改良のため通知せずに一部変更する場合があります。あらかじめご了承ください。
- 本カタログに記載する製品の仕様および性能は、該当製品の一般的な使用条件として掲示するものです。特殊な条件で使用される場合には、事前に弊社の担当者にご相談の上、技術的な確認を行ってください。

インフラテック株式会社

本社
 〒890-0062 鹿児島市与次郎2-7-25
 Tel.099(252)9911 Fax.099(259)4100
<http://www.infratec.co.jp/>