

# シビックマット〈斜面安定工事用ブロックマット〉

NETIS掲載終了  
CB-030077-V

NNTD  
1166

シビックマットは、「美しい山河を守る災害復旧基本方針」のC表のブロックマットに適合する製品です。  
設計流速は、4m/sまで適応可能です。

## ●特長

### 1.スピーディーな施工

ブロックとフィルターシートを一体化し、専用吊り具の使用で、迅速な施工が可能です。

### 2.安全性

環境ホルモンの危険性を回避するためにシートとブロックの固定に接着剤は使用しておりません。



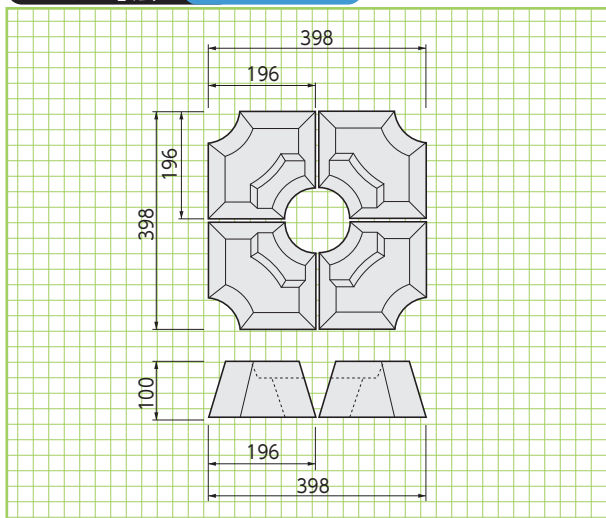
## ■「美しい山河を守る災害復旧基本方針」に記載された留意事項

- 適用できる設計最大流速は4m/sである。
- のり面勾配が1:1.5より緩い場所に適用する。
- めくれ対策を確実にし、特に上下流端部のすり付け部の処理を確実にし行う。
- 寄せ石や覆土を行い、植生の復元をはかる。
- 背後に住宅や重要施設がない場所に適用。

## 基本形状図

### 形状・寸法

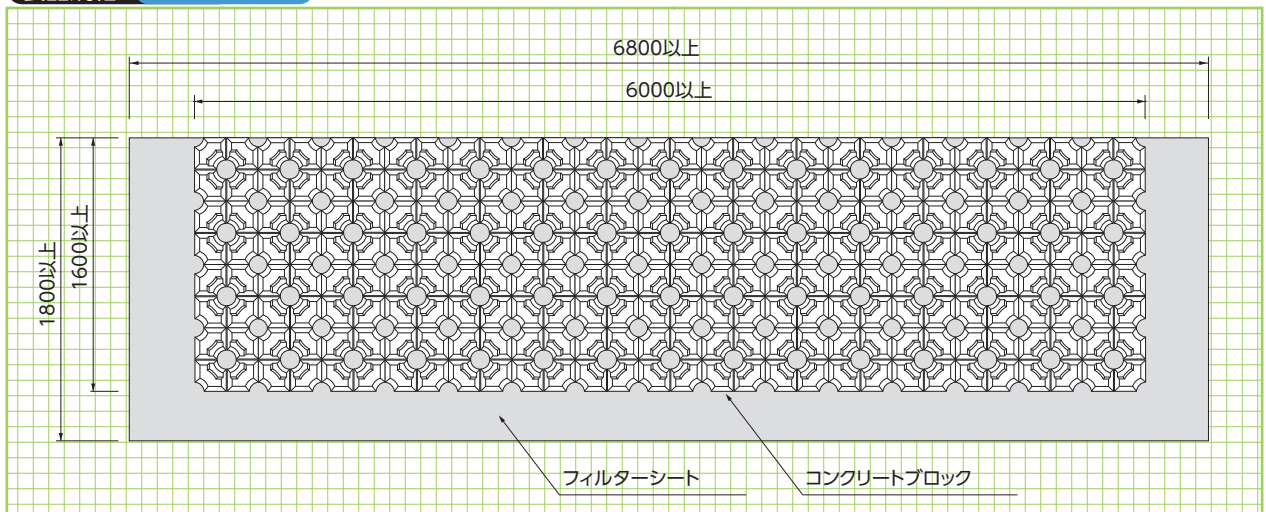
#### ブロック寸法 L-CVMAT-004



#### CGイメージ



#### 製品規格 L-CVMAT-004



製造元

共和ハーモテック株式会社

# ハイパーマット多段積み型〈省力化かご工〉

NETIS登録  
CG-110022-VE

NNTD  
1125

従来から使用されているふとんかごの耐久性や強度を改良した階段積のかご工法です。  
ふとんかごは自立性が無いため、施工性と出来形精度が課題となっていました。  
ハイパーマットを使用することでこれらの問題が解決されます。

NEXCO総研  
新技術情報システム登録技術

## ●特長

### 1.施工性

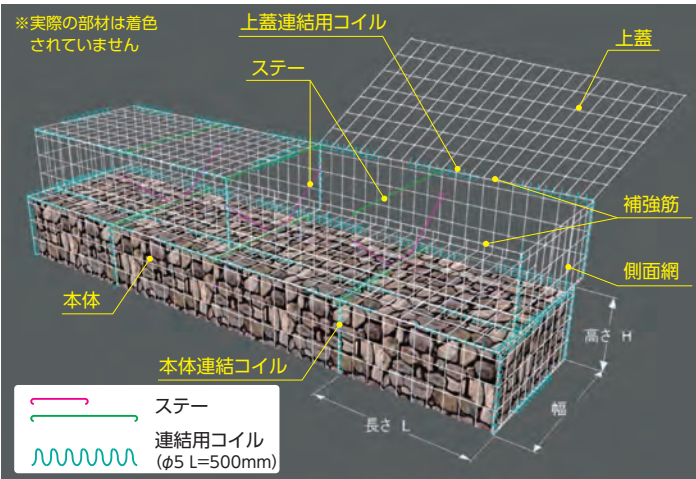
金網は製造工場でU字型に加工しており、現場での組立工程を簡略化。剛性が高く、組立時の仮設補強が不要で、工程短縮と工費縮減を実現。  
延長方向は連続一体構造のため石詰めが容易。

### 2.耐久性

金網部に「亜鉛アルミ合金先めっき溶接金網」を採用したことにより長期耐久性を実現しました。

### 3.強度

金網に引張強さ540N/mm<sup>2</sup>※以上を有するφ6mm線φ5mm線を使用した事により、適用範囲が拡大しました。



## ■寸法表

形式	寸法 (mm)		
	高さH	幅B	長さL
100型	500	1000	2000
120型	500	1200	2000

※端部用のL=1000もご用意しております。

## ■部材規格

呼称	寸法 (mm)	備考
本体・側面網	φ5×100×150	亜鉛アルミ合金
上蓋	φ5×100×150	先メッキ溶接金網
補強筋	φ6	亜鉛アルミ合金 メッキ鉄線
ステー	φ6	
連結コイル	φ5	

※製品改良の為、製品形状及び仕様は予告なく変更する場合があります。



基本形状図

形状・寸法  
重量

側溝類

貯水槽関連

組合製品

施工写真

景観関連

基礎類・その他



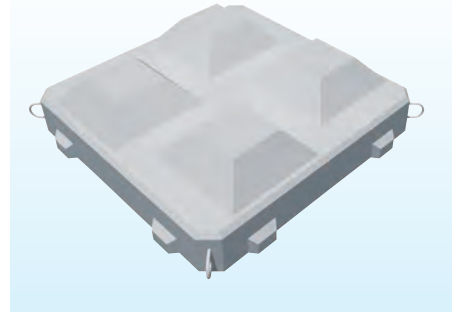
# ターブロックⅡ 水理特性値証明取得製品 (覆土ブロック)

NETIS掲載終了  
CB-070009-VE

覆土・植生により、自然環境を保全・復元します。

## ●特長

1. ブロック相互の合端間で被覆土と地盤が連続しているため、水分が補給される等、植物の生育を助けます。
2. ブロックが大型で、使用個数が1個/m<sup>2</sup>と少なく、また方向性がないため速やかな施工ができます。
3. ブロックの凸部は被覆土の滑り出しを抑制し、流速低減にも有効に作用します。
4. ブロックは、適度な屈撓性を持ち地盤の変化に対応できます。



## ■用途

河川・ダム・遊水池等の護岸工事。

## ■対応勾配

1:1.5より緩い勾配

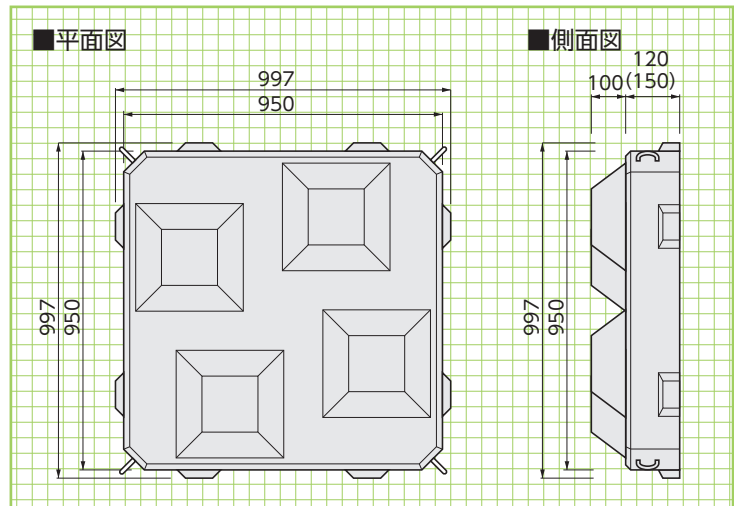
## 基本形状図

形状・寸法  
重量

## ■施工直後



## ■施工後3ヶ月



※( )内は360型です。

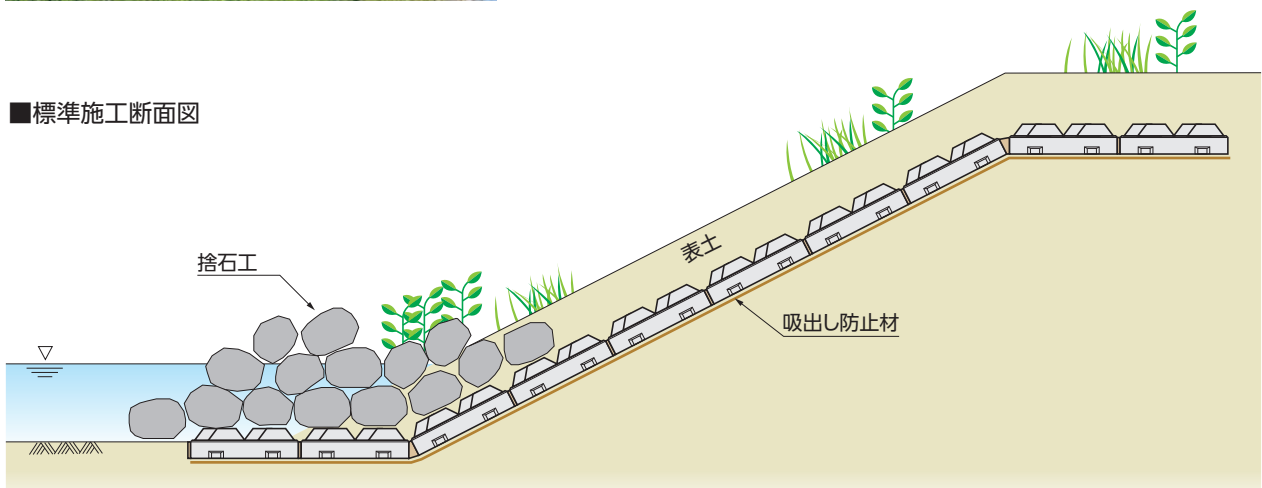
## ■重量表

呼称	体積 (m <sup>3</sup> )	参考重量 (kg)
300型	0.1328	305
360型	0.1597	367

※260型もあります。

## 標準断面図

## ■標準施工断面図



# ▶ ダイヤカットⅡ型【大型連節ブロック】 (緩傾斜護岸製品)

NETIS掲載終了  
CB-070009-VE

## ● 特長

1. 地盤の変化に対応して、適度の屈とう性を有しています。
2. 製品の凸部は、流速低減の粗度としても有効に働きます。
3. 製品単体は、重量が十分にあり連結線によりマット状に一体化されるため流体力に対して安定します。



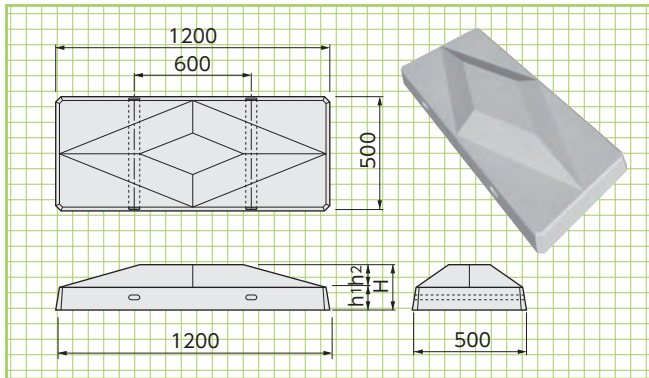
## ■ 用途

災害復旧・河川・ダム・遊水池等の護岸

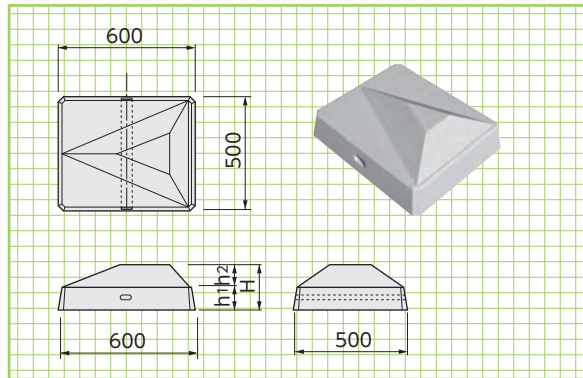
## ■ 対応勾配

1:1.5より緩い勾配

## A 形



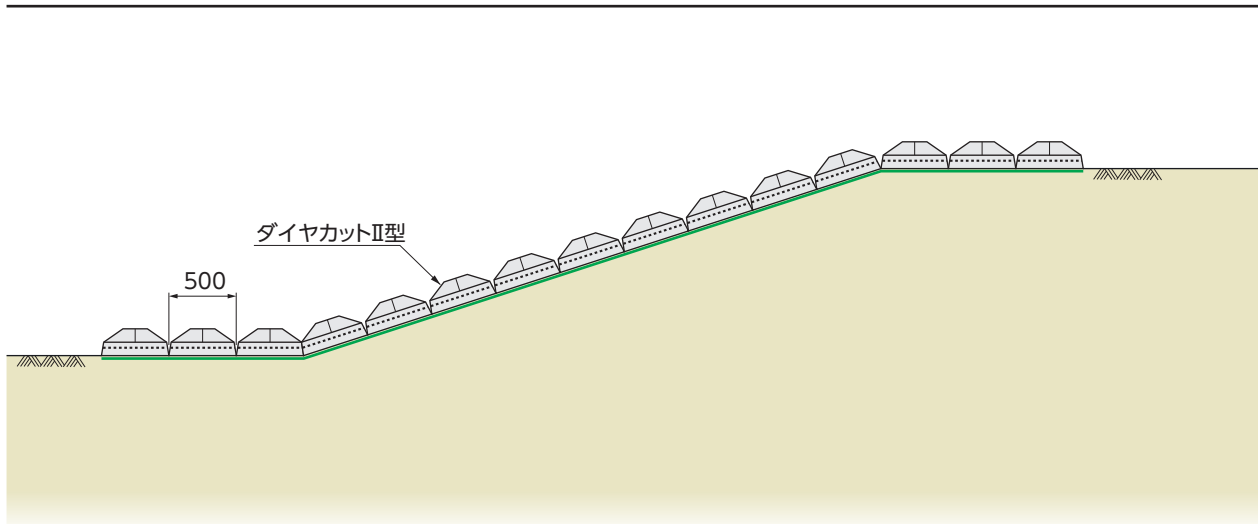
## B 形



基本形状図

## ■ 寸法・重量表

呼称	寸法(mm)			主要部寸法 (mm)	体積 (m <sup>3</sup> )	参考重量 (kg)	敷設重量 (kg/m <sup>2</sup> )	使用数 (個/m <sup>2</sup> )
	h <sub>1</sub>	h <sub>2</sub>	H					
A形 300型	120	80	200	1200×500×200	0.0823	189	314	1.667
A形 350型	130	120	250	1200×500×250	0.0946	217	361	1.667
B形 300型	120	80	200	600×500×200	0.0389	89	-	-
B形 350型	130	120	250	600×500×250	0.0444	102	-	-



標準施工  
断面図

擁壁類

河川関連

道路関連

管渠類

側溝類

貯水槽関連

組合製品

景観関連

基礎類・その他

# セレクトンW型

地産

## ●特長

1. ブロックコーナー部をオリジナル金具により緊結するため、  
堅固な法面保護が可能です。

## ■用途

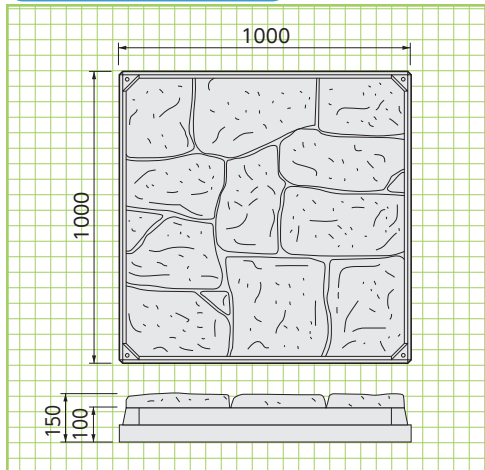
1. 護岸・道路の緩斜面の法覆工



## 基本形状図

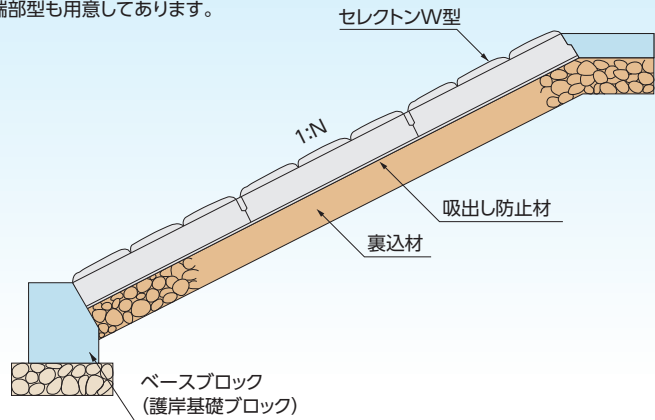
形状・寸法  
重量

参考重量:割石タイプ=285kg



※一枚岩タイプもございます。(参考重量=300kg)

※端部型も用意してあります。



※一枚岩タイプ



# ベースブロック (九州タイプ) (護岸基礎ブロック)

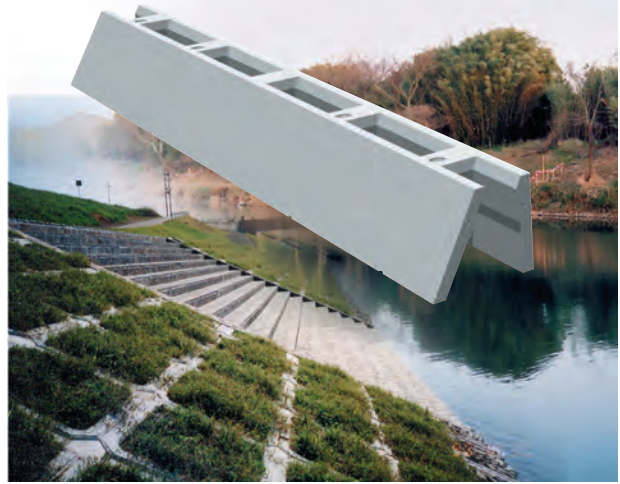


NETIS掲載終了  
CB-990024-V

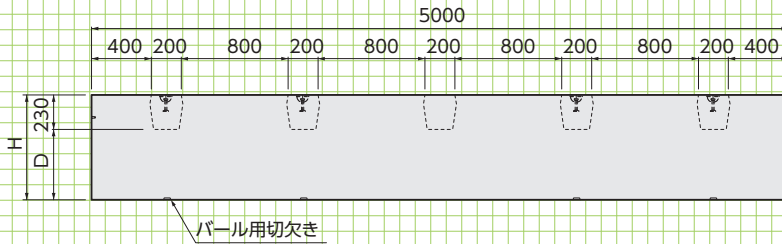
意匠登録第1324235号

## ●特長

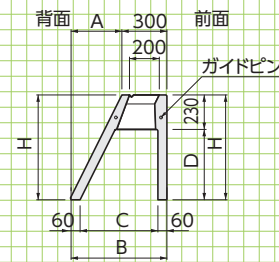
- 1.長尺製品(5.0m)のため、施工効率が大幅に改善されます。
- 2.型枠を必要とせず、中詰めコンクリートを打設することで一体化され、現場施工工期が大幅に短縮できます。
- 3.水替え工が節減できます。
- 4.中詰めコンクリート打設を容易にするため、コンパネ等を据える切り欠きを設けています。
- 5.ガイドピンを使用することで、施工効率向上と中詰めコンクリート打設時のブロックのズレを防ぎます。
- 6.カーブや端部処理用として、製品長2.0m及び1.0mを準備しています。
- 7.205型の製品高さ及び天端幅は、土木設計要領(九州地方整備局)に準拠しています。
- 8.歩掛りは、国土交通省土木工事積算基準に準拠しています。



## ■正面図



## ■断面図



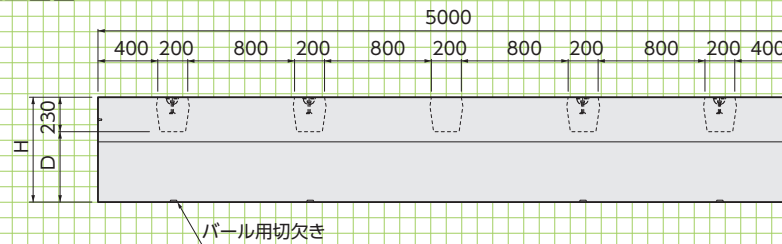
基本形状図

形状・寸法  
重量

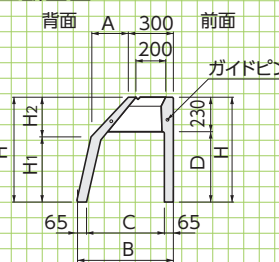
## ■寸法表(2割勾配用)

呼称	寸法 (mm)					参考重量 (kg)			中詰めコンクリート (m <sup>3</sup> /m)
	H	A	B	C	D	5m	2m	1m	
205型	500	240	540	420	270	883	353	176	0.140
206型	600	290	590	470	370	1032	413	206	0.180
207型	700	340	640	520	470	1182	473	236	0.229

## ■正面図



## ■断面図



側溝類

貯水槽関連

組合製品

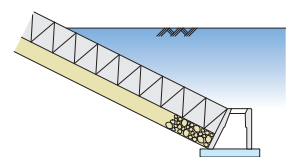
景観関連

基礎類・その他

## ■寸法表(1割5分勾配用)

呼称	寸法 (mm)							参考重量 (kg)			中詰めコンクリート (m <sup>3</sup> /m)
	H	H <sub>1</sub>	H <sub>2</sub>	A	B	C	D	5m	2m	1m	
155型	500	76	424	282	590	460	270	945	380	190	0.149
156型	600	176	424	282	600	470	370	1095	440	220	0.196
157型	700	276	424	282	610	480	470	1245	500	250	0.243

## ■敷設例



## ■寸法表(1割勾配用)

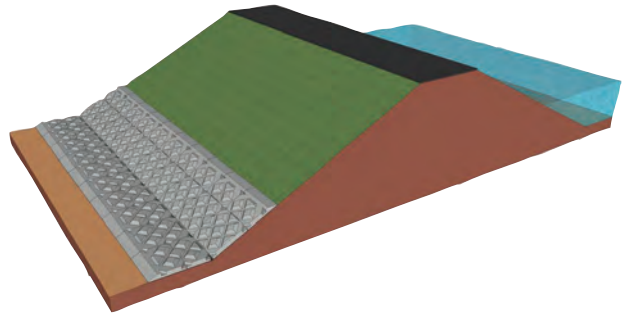
呼称	寸法 (mm)							参考重量 (kg)			中詰めコンクリート (m <sup>3</sup> /m)
	H	H <sub>1</sub>	H <sub>2</sub>	A	B	C	D	5m	2m	1m	
105型	500	217	283	283	595	465	270	975	390	195	0.168
106型	600	317	283	283	600	470	370	1125	450	225	0.238
107型	700	417	283	283	605	475	470	1275	510	255	0.340

# テトラック法尻ブロック〈危機管理型ハード対策「法尻の補強」〉

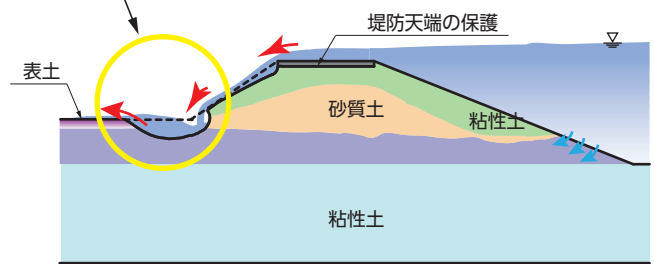
NETIS登録  
SK-170013-A

## ●特長

- 1.土堤防上に設置する場合、突起部以外を堤防内に設置する場合、また用地境界の位置に対応した断面が可能です。
- 2.亜鉛-アルミニウム合金メッキ鉄線(φ8mm)により法面および平場部を格子状に連結させることで、フレキシブルな群体構造としております。
- 3.上端部および平場部端部にすり付ブロックを使用することで、越流水による上端部の堤防侵食を低減し、平場部端部の流水作用による鉛直方向の侵食を抑えることができます。
- 4.透水係数 $1.0 \times 10^{-1} \text{cm/s}$ 以上のポーラスコンクリートであるため、雨水や浸透水の滞留を防ぐことができ、砕石層および水抜き穴は必要ありません。
- 5.堤防法尻基礎ブロックやすり付ブロックを使用することで、現場打ちコンクリート打設が不要となり、延長方向に進みながら施工が可能で工期が短縮できます。
- 6.表面は菱形突起(8cm・5cm)とし、越流水の流速を低減することができます。

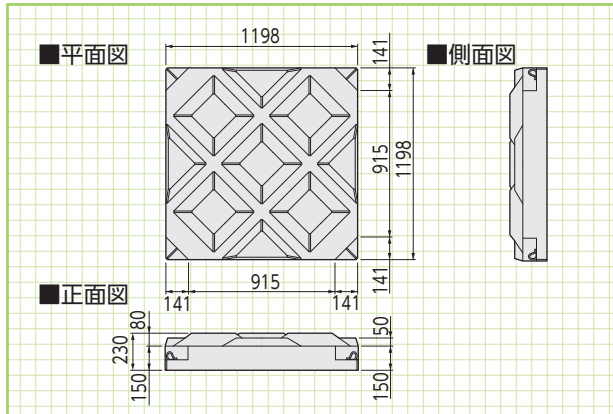


裏法尻をブロック等で補強し、越水した場合には深掘れの進行を遅らせることにより、決壊までの時間を少しでも延ばす

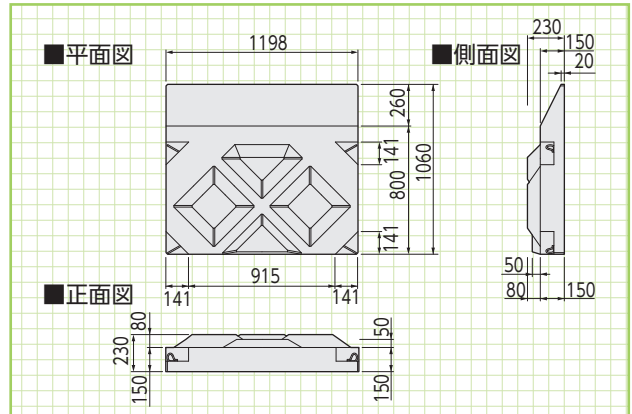


基本形状図

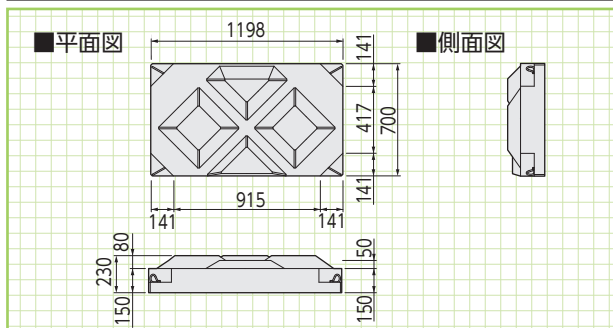
標準ブロック(コンクリート体積:0.253m<sup>3</sup> 参考重量:506kg)



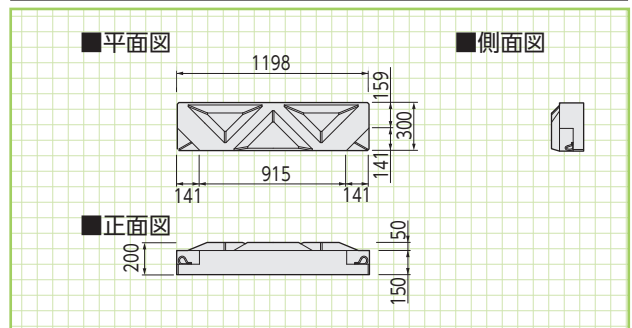
すり付けブロック(コンクリート体積:0.187m<sup>3</sup> 参考重量:374kg)



平場Aブロック(コンクリート体積:0.142m<sup>3</sup> 参考重量:284kg)

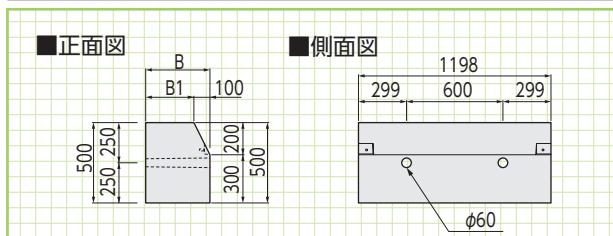


平場Bブロック(コンクリート体積:0.0058m<sup>3</sup> 参考重量:116kg)



基本形状図

基礎ブロック

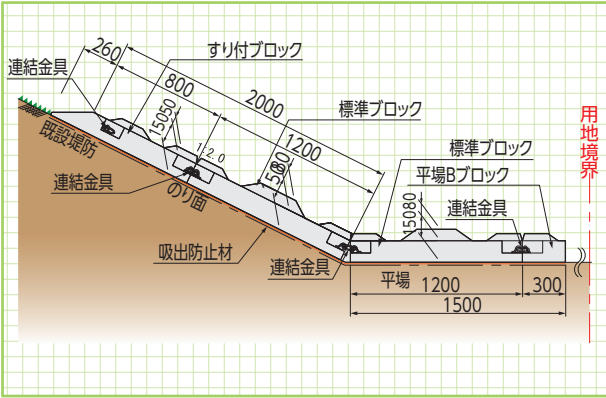


■寸法・重量表

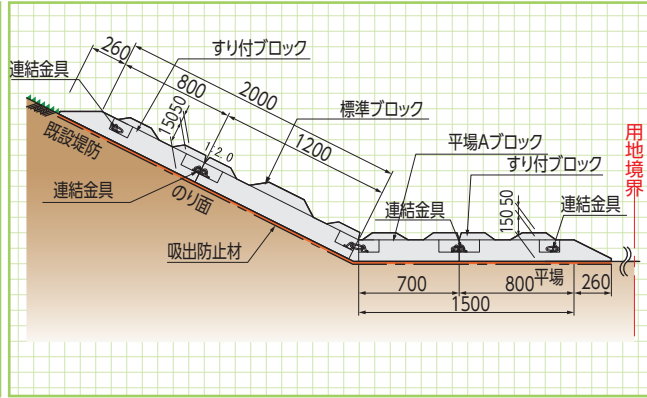
呼称	寸法(mm)		体積(m <sup>3</sup> )	参考重量(kg)
	B	B1		
400型	400	300	0.225	483
500型	500	400	0.285	612

堤防上に設置

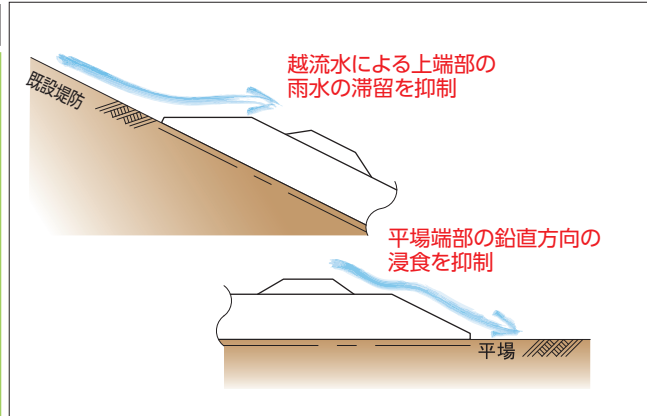
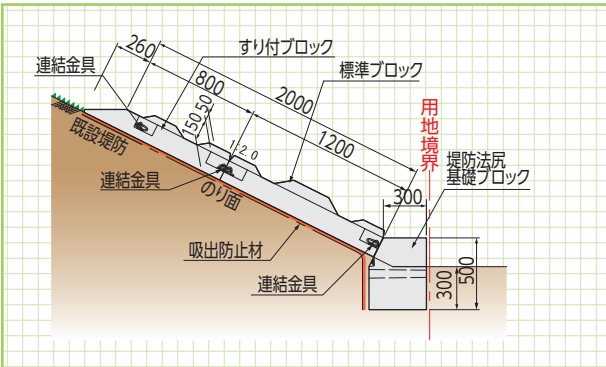
平場が1.5m以上の場合(平場すり付なし)



平場が1.5m以上の場合(平場すり付有り)

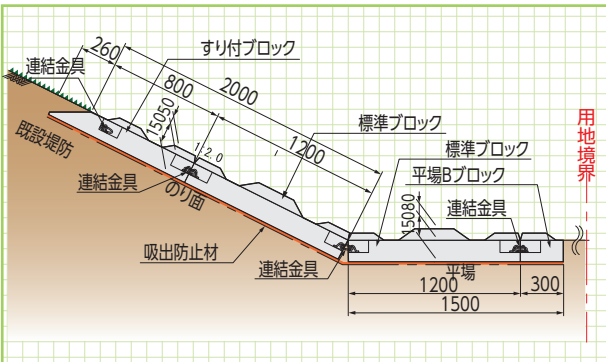


平場が確保できない場合

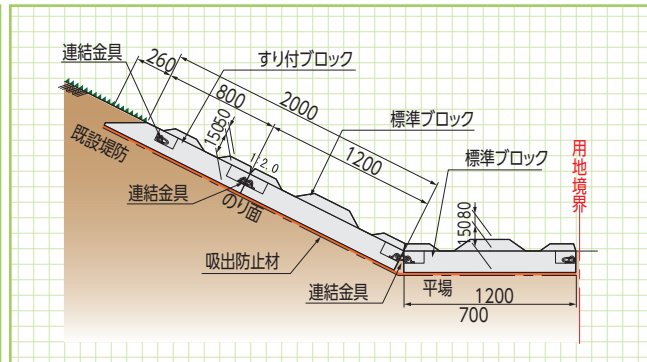


突起部以外を堤防内に設置

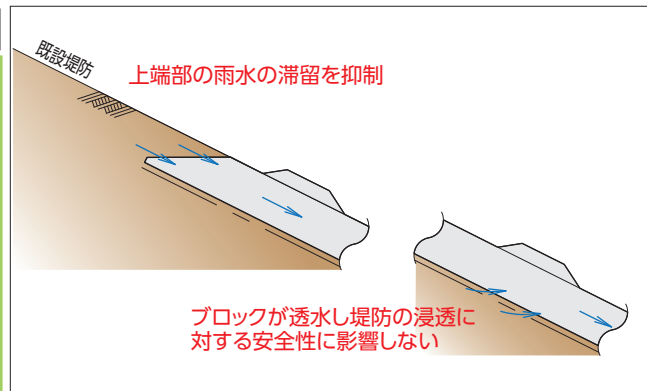
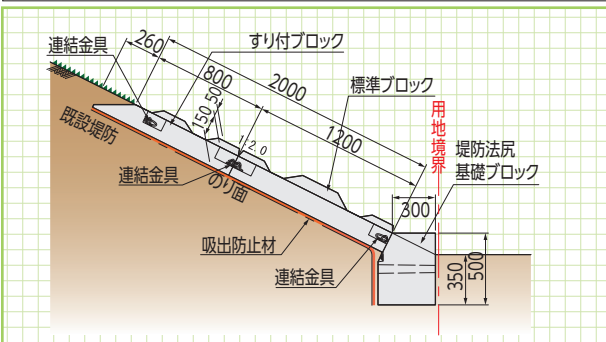
平場が1.5m以上の場合



平場が1.5m以下の場合



平場が確保できない場合





# テトラックPG (河川緑化護岸ブロック工法)



NETIS掲載終了  
SK-980031-V

## ●特長

- 1.透水性に優れ、植物の根系が生育しやすい  
RC部は植栽穴の保護、連結穴の強化を目的とし、PEC部は透水・通気性向上、根の成長、微生物の育成を目的としています。
- 2.対応勾配は、1:1.0～3.0程度です
- 3.根茎の伸長による、地盤との一体化が図れる  
植栽により根茎が容易に背面内地山まで伸長し、その地域に合った自然を創出します。
- 4.植栽面積は、ブロック1個(1m<sup>2</sup>)当たり0.5m<sup>2</sup>です

## ■用途

- 1.河川低水護岸保護工
- 2.河川高水敷保護工
- 3.河川高水護岸保護工
- 4.道路法面工
- 5.河川多自然保護法工
- 6.景観池・湖沼・沼沢
- 7.碎石跡地緑化工
- 8.公園

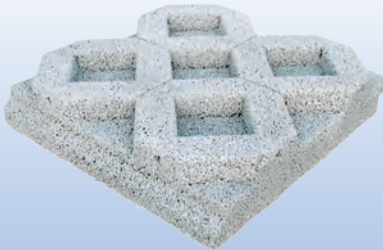


## 基本形状図

### ■数量表

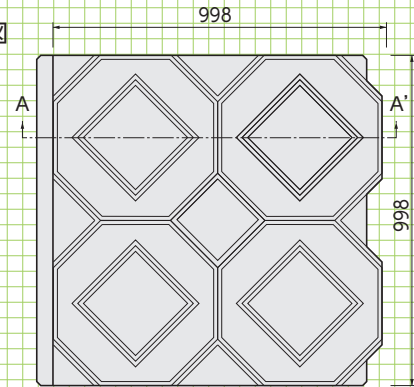
規格	Ⅱ型	Ⅲ型
外形寸法 (mm)	998×998×220	998×998×160
厚さ (mm)	220	160
ブロック体積 (m <sup>3</sup> )	0.186	0.127
連続空隙率 (%)	18以上	18以上
参考質量 (kg)	344	235
設計基準強度 (N/mm <sup>2</sup> )	18以上	18以上
客土 (m <sup>3</sup> )	0.032	0.032

### Ⅱ型



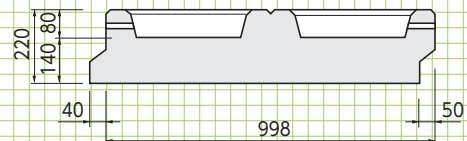
### Ⅱ型・Ⅲ型

#### ■平面図



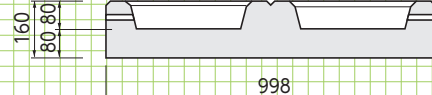
#### Ⅱ型 参考重量:344kg

#### ■A-A'断面図(Ⅱ型)

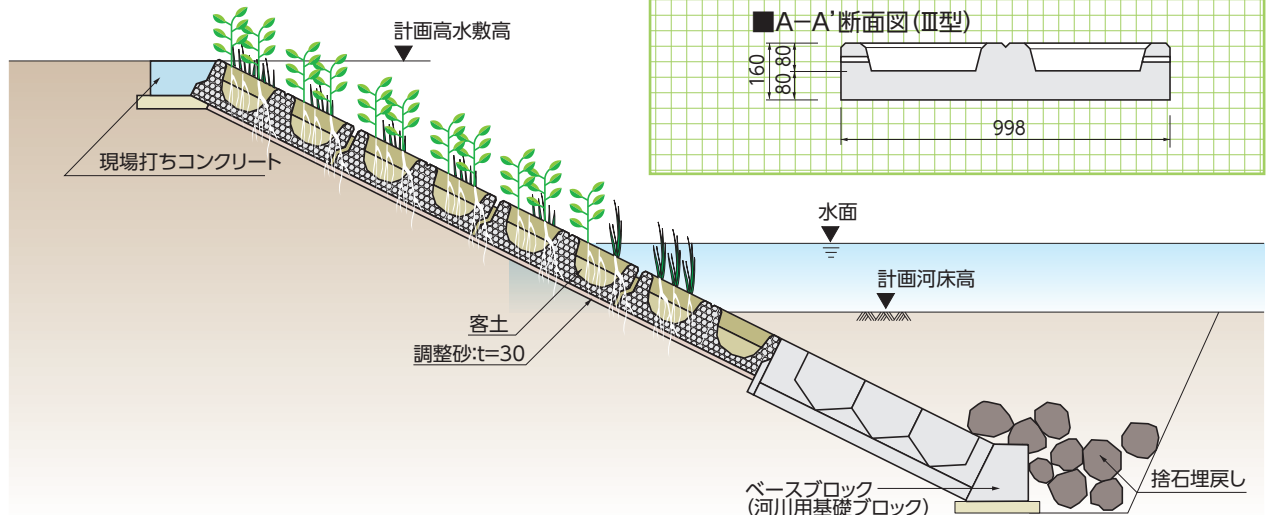


#### Ⅲ型 参考重量:235kg

#### ■A-A'断面図(Ⅲ型)



## 標準敷設図



# IFパラペット <プレキャストL型パラペットブロック>



河川堤防などに用いられる特殊堤(胸壁)として設置することができます。

●**特長**

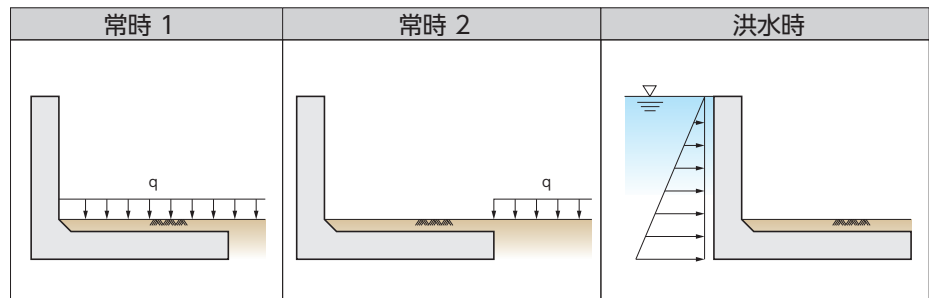
- 1.堤防の天端に設置することで洪水対策が図れます。
- 2.型枠の組立、撤去、コンクリート打設、養生作業が不要なため、大幅な工期短縮が図れます。
- 3.陸側で作業ができるため、施工の安全性が向上します。

※現場条件に合わせて設計いたします。  
詳細については営業担当にお問い合わせください。

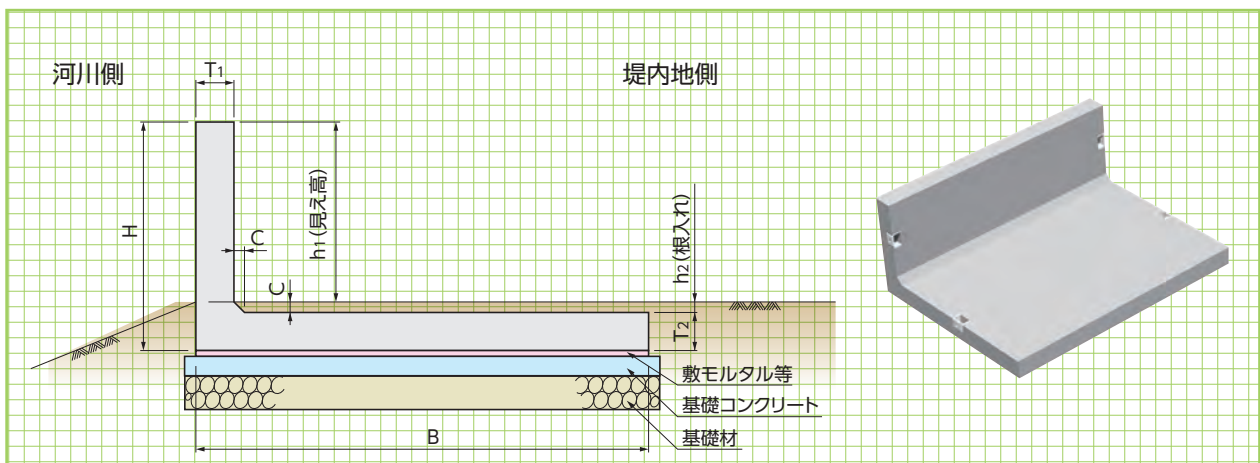


▲参考イメージ

上載荷重 :  $q = 10 \text{ kN/m}^2$   
 単位体積重量 :  $\gamma = 19 \text{ kN/m}^3$   
 内部摩擦角 :  $\phi = 30^\circ$   
 摩擦係数 :  $\mu = 0.6$



設計条件



基本形状図

■**寸法・重量表**

呼称 (H)	寸法(mm)							参考重量 (kg)
	h1	h2	B	T1	T2	C	L	
400	200	50	400	150	150	50	2000	474
450	250	50	500	150	150	50	2000	582
500	300	50	600	150	150	50	2000	690
550	350	50	700	150	150	50	2000	798
600	400	50	850	150	150	50	2000	942
650	450	50	1000	150	150	50	2000	1086
700	500	50	1150	150	150	50	2000	1230
750	550	50	1300	150	150	50	2000	1374
800	600	50	1500	150	150	50	2000	1554
850	650	50	1700	150	150	50	2000	1734
900	700	50	1900	150	150	50	2000	1914
950	750	50	2100	150	150	50	2000	2094
1000	800	50	2350	150	150	50	2000	2310

# レグストーン〈環境保全型ブロック:水平積み〉



平均明度	輝度の標準偏差
4.5	15

## ●特長

### 1. 植物、生物にやさしい環境を提供

壁体内部の胴込め土砂と、ブロック一段ごとに設けられる溝部に覆土した土砂で、植物が繁茂できる場所と昆虫等が生息できる場所を提供できます。縦方向に連続した胴込め土砂は、毛細管現象によって高い保水力を発揮、植物の繁茂がより期待できます。

### 2. 練積構造

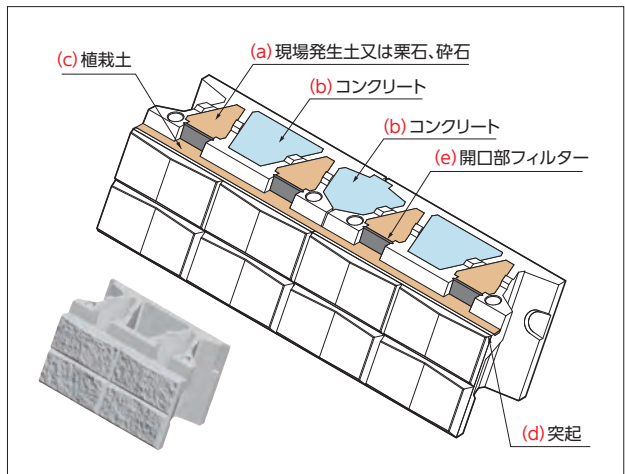
法勾配1:0.5に適応。縦方向に連続した胴込めコンクリートにより一体化した練積み構造ブロックです。

### 3. 施工性

水平積み(1:0.5)で大型化(1㎡当り2個使用)されているため、施工性に優れています。ブロックはイモ積みが基本ですが、現場条件によっては千鳥積みも可能です。

### 4. 明度

ブロック表面の石目模様を更に特殊形状とし、周辺の明度に配慮した製品になっています。



## ■用途

ブロックを下図に示すように組積みし、壁体内部に形成されるブロック中空部(a)に植栽土を、また、ブロック相互の中空部(b)にコンクリートを充填します。

(c)部に盛られた植栽土は、突起(d)により流失が防げます。また、開口(e)部には中詰め土砂の流失を防ぐため、フィルター等をセットします。

## 標準断面図

### ■胴込材の選定例

#### 1. 河川に使用する場合

常時水中にある部分及び流水の影響を受ける部分までは、割り栗石または碎石を使用します。

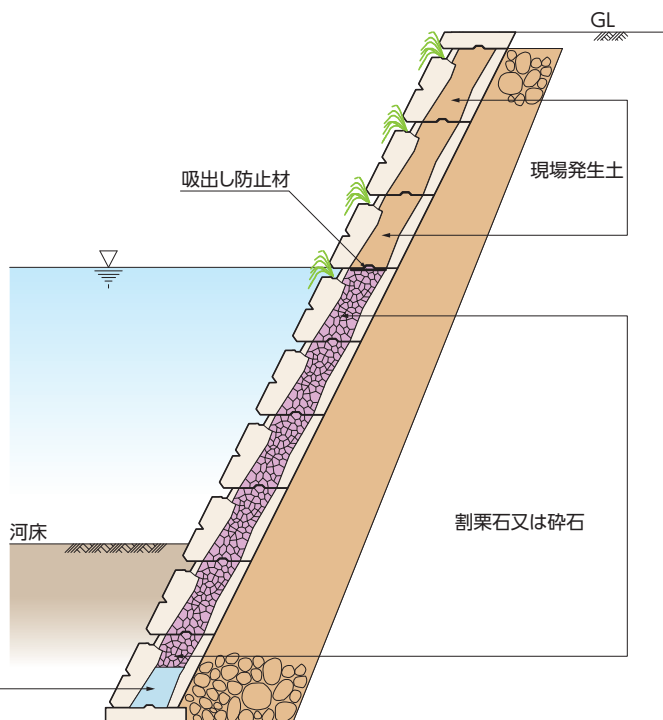
#### 2. 道路・公園等に使用する場合

植生効果を促進する必要がある場合には、すべて植生土を使用します。植生土は現場発生土を使用することも可能です。

### ■安定検討について

レグストーンは、1㎡当たりの壁体重量が控長35cmのコンクリート積ブロックとほぼ同等のため、設計はブロック積擁壁に準じて行います。

※最下段ブロックには、基礎工との一体化を図るため胴込め材を入れる部分にも、コンクリートを半分の高さ程度充填してください。





基本形状図

形状・寸法  
重量

擁壁類

河川関連

道路関連

管渠類

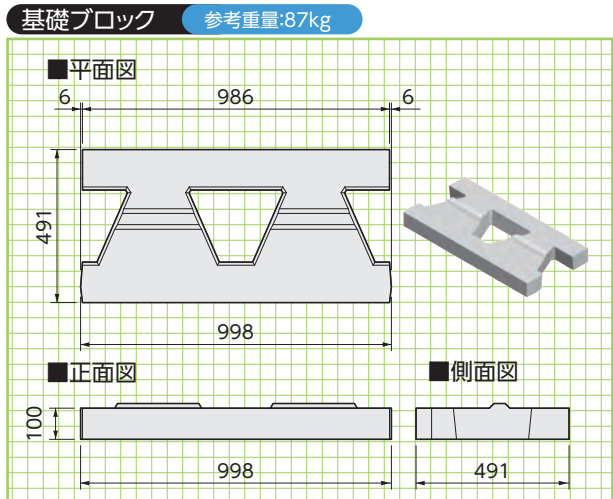
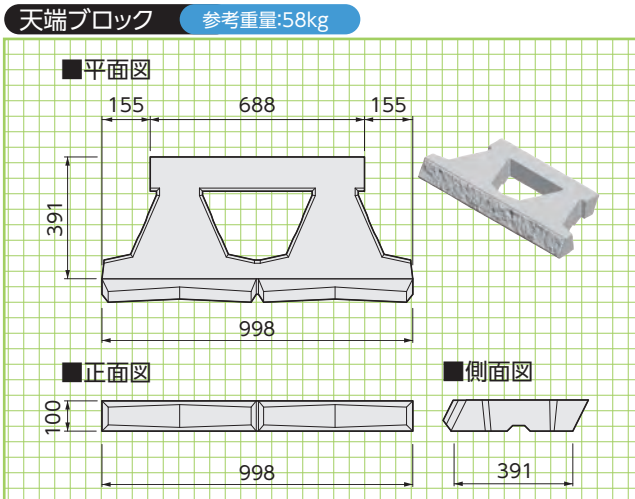
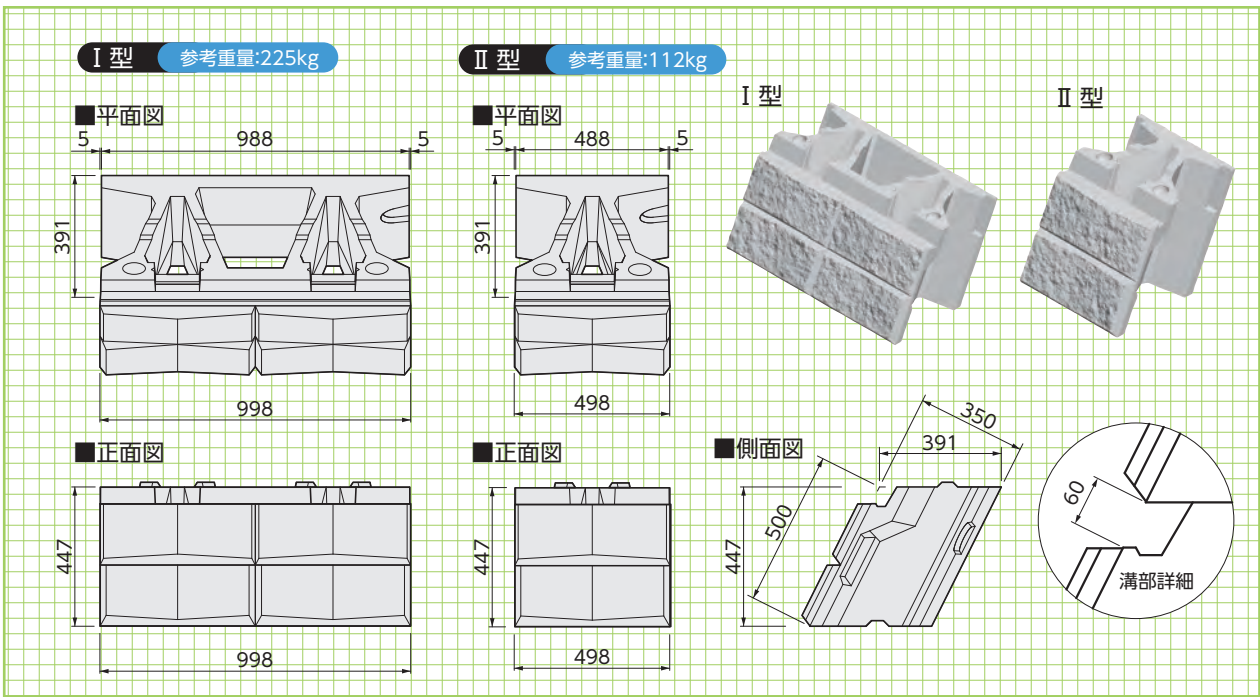
側溝類

貯水槽関連

組合製品

景観関連

基礎類・その他



■規格諸元

呼称	参考重量 (kg/個)	胴込め土砂量 (m³/m)	胴込めコンクリート量 (m³/m)	使用個数 (個/m²)
レグストーンI型	225	0.0408	0.1246	2
レグストーンII型	112	0.0408	0.1256	4

■規格諸元

呼称	参考重量 (kg/個)	胴込めコンクリート (m³/m)	使用個数 (個/m)
天端ブロック	58	0.0142	1
基礎ブロック	87	0.0103	1

※天端ブロックの胴込めコンクリートは、現場状況に応じて変更してください。  
 ※天端ブロックと基礎ブロックには端部用があります。



# ネクストーン〈環境保全型ブロック〉

地産  NETIS掲載終了  
CB-980078-V

平均明度  
※4.5/5.5  
輝度の標準偏差  
31  
※製造工場によって異なります。

## ●特長

### 1.土圧や流体力に対する安定性も十分確保

法勾配が1:0.3~1:0.6程度に適応し、コンクリート積みブロック以上の控長(410mm)とほぼ同等の壁体重量を有するため、土圧に対する安定性、流体力に対する安定性は十分に確保されます。適用流速:0~8.0m/sです。

### 2.草木の繁茂で昆虫等の生息場を提供

壁体内部に中詰めされた土砂と、ブロック一段ごとに設けられる溝部に覆土した土砂により、草木が繁茂できる場、ホタル・昆虫等の生息できる場が提供できます。

また、水面から下は、水生生物の生息巣孔にもなり、生態系を保護します。

### 3.小動物の生息にもやさしい

一段195mmごとに形成される溝部平場100mm(ずらさない場合60mm)により、小動物が法面を自由に上り下りしたり、往来したりできます。また、平場からの草木の成長により、コンクリートの見えない護岸になります。



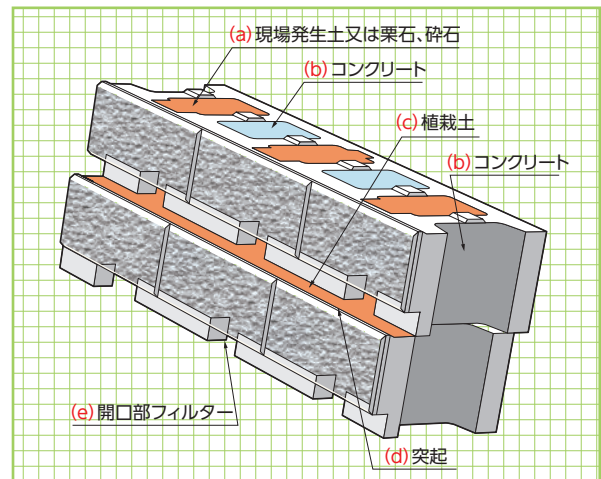
ご注意:製品表面の仕上げは製造方法の違いにより、本カタログの写真と異なる場合がありますのでご了承ください。

## 構造概要

ブロックを右図に示すように組積みし、壁体内部に形成されるブロック中空部(a)に植栽土を、また、ブロック相互の中空部(b)にコンクリートを充填します。

上段にくるブロックを50mmずらして積むことにより形成される平場(c)に植栽土を盛ります。

(c)部に盛られた植栽土は、突起(d)により流失が防げます。また、開口(e)部には中詰め土砂の流失を防ぐため、フィルター等をセットします。



## ■ 胴込材の選定例

### 1.河川に使用する場合

常時水中にある部分及び流水の影響を受ける部分までは、割り栗石または碎石を使用します。

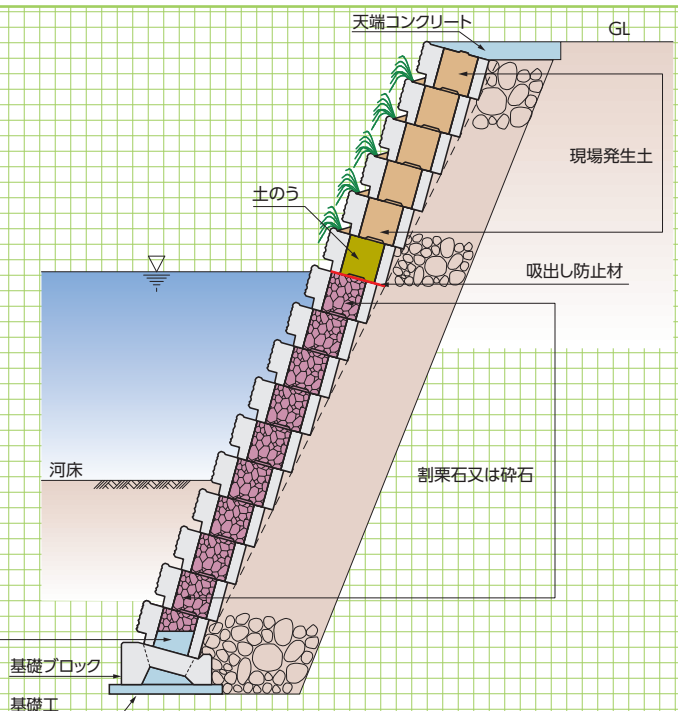
### 2.道路・公園等に使用する場合

植生効果を促進する必要がある場合には、すべて植生土を使用します。植生土は現場発生土を使用することも可能です。

## ■ 安定検討について

ネクストーンは、1m<sup>2</sup>当たりの壁体重量が控長35cmのコンクリート積ブロックとほぼ同等のため、設計はブロック積擁壁に準じて行います。そのため、直高5m以下での安定検討は特に必要ありませんが、御希望の場合は検討書を作成いたします。参考文献:「農林水産省土地改良事業標準設計第9編擁壁」ブロック積擁壁の安定計算(示力線法による)

※最下段ブロックには、基礎工との一体化を図るため胴込め材を入れる部分にも、コンクリートを半分の高さ程度充填してください。





基本形状図  
I型・II型

形状・寸法  
重量

擁壁類

河川関連

道路関連

管渠類

側溝類

貯水槽関連

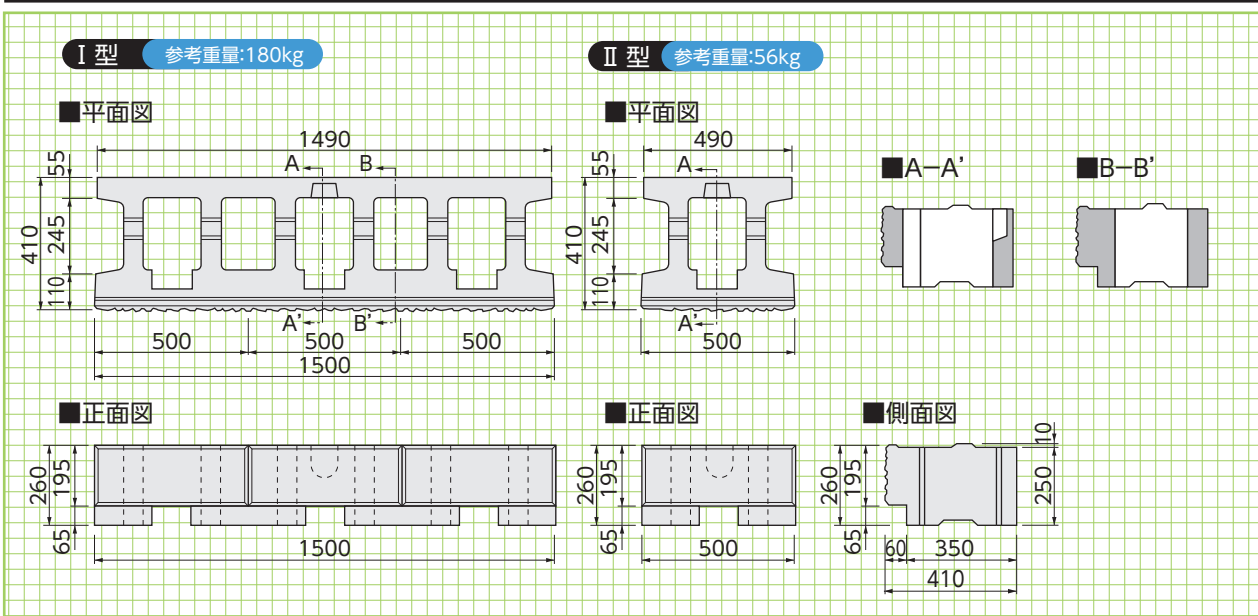
組合製品

景観関連

基礎類・その他

基礎  
ブロック

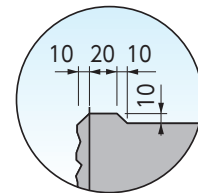
形状・寸法  
重量



規格諸元

呼称	主要寸法 高さ×幅×控長 (mm)	体積 (m <sup>3</sup> /個)	参考重量 (kg/個)	胴込め 土砂量 (m <sup>3</sup> /m <sup>2</sup> )	胴込め コンクリート量 (m <sup>3</sup> /m <sup>2</sup> )	使用個数 (個/m <sup>2</sup> )
I 型	250×1500×410	0.07237	180.0	0.1011	0.0795	2.667
II 型	250× 500×410	0.02394	56.0	0.1032	0.0848	8.0

突起部詳細

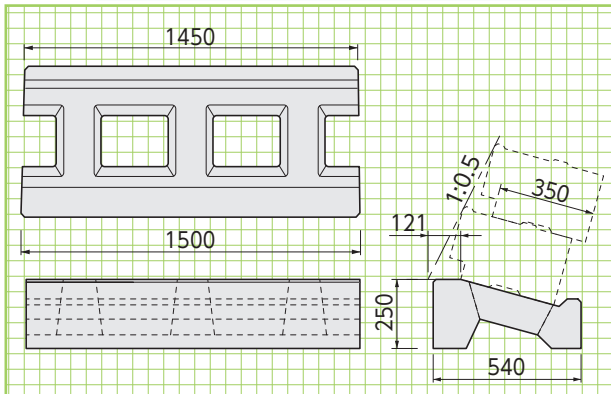


ご注意:製造方法の違いにより、寸法の一部および重量が本カタログと異なる場合がありますのでご了承ください。

専用の5分勾配用基礎ブロック(ずらし積、直積)を用意しております。

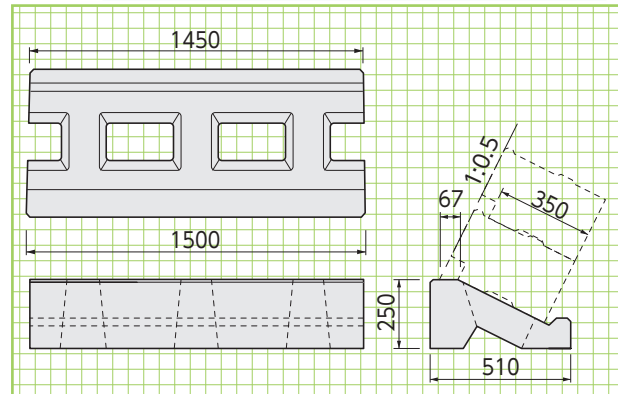
基礎ブロックA型(5分勾配ずらし積)

中詰めコンクリート0.4m<sup>3</sup>/10m 参考重量=230kg



基礎ブロックB型(5分勾配直積)

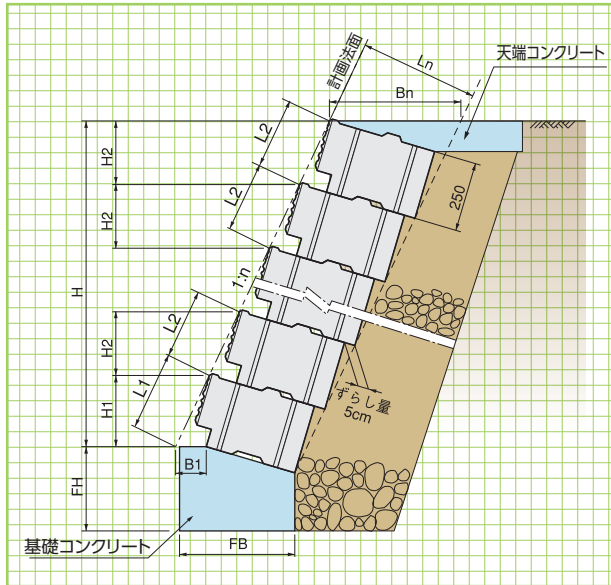
中詰めコンクリート0.25m<sup>3</sup>/10m 参考重量=205kg





基本敷設  
寸法図  
(I, II型共通)

### ずらして積んだ場合

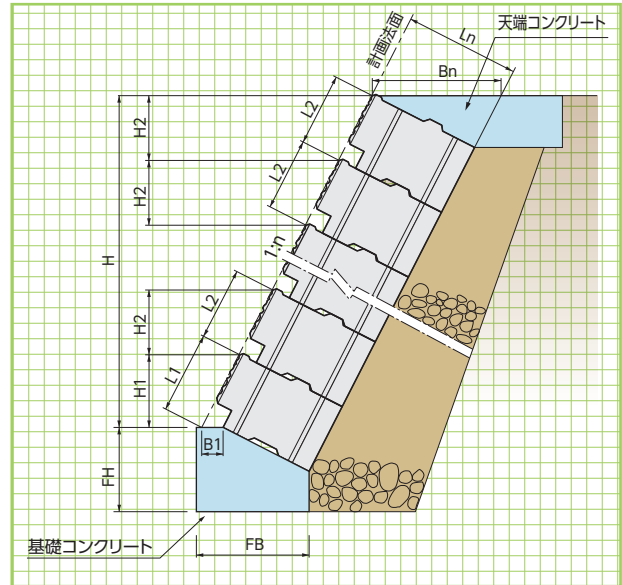


#### ■1段当たり敷設寸法(ずらした場合)

(単位: mm)

法勾配	1段目(根石工)			2段目以上		仮想最大控長	
	H1	L1	B1	H2	L2	Ln	Bn
1:0.3	255	266	113	244	255	451	471
1:0.4	257	277	116	237	255	451	486
1:0.5	257	287	121	228	255	451	504
1:0.6	256	298	126	219	255	451	526

### ずらさないで積んだ場合

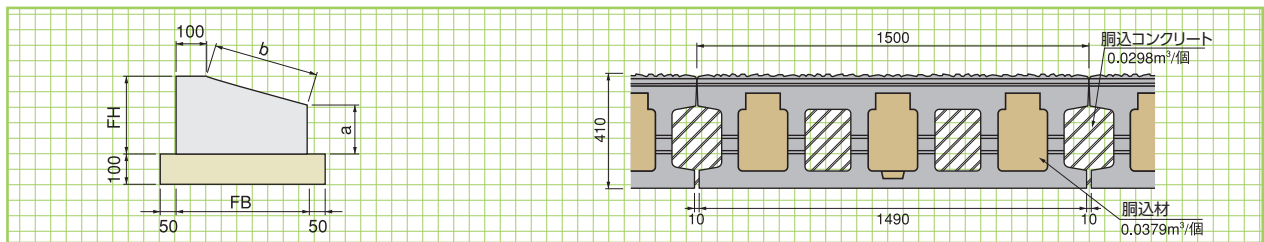


#### ■1段当たり敷設寸法(ずらさない場合)

(単位: mm)

法勾配	1段目(根石工)			2段目以上		仮想最大控長	
	H1	L1	B1	H2	L2	Ln	Bn
1:0.3	257	268	63	239	250	410	428
1:0.4	254	274	65	232	250	410	442
1:0.5	250	280	67	224	250	410	458
1:0.6	245	286	70	214	250	410	478

### 標準基礎工寸法図(I, II型共通)



#### ■基礎工寸法・材料表(ずらして積んだ場合)

法勾配	裏コン厚 (mm)	基礎寸法(mm)				延長10m当たり		
		FH	FB	a	b	コンクリート (m³)	型枠 (m²)	基礎材 (m²)
1:0.3	無し	250	448	217	350	1.06	4.67	5.48
	300	448	267	350	1.29	5.67	5.48	
	100	300	550	258	452	1.56	5.58	6.50
1:0.4	無し	250	444	186	350	1.00	4.36	5.44
	300	444	236	350	1.22	5.36	5.44	
	100	300	544	218	452	1.45	5.18	6.44
1:0.5	無し	250	438	158	350	0.94	4.08	5.38
	300	438	208	350	1.16	5.08	5.38	
	100	300	536	181	452	1.35	4.81	6.36
	150	350	585	218	503	1.73	5.68	6.85
1:0.6	無し	250	430	132	350	0.88	3.82	5.30
	300	430	182	350	1.10	4.82	5.30	
	100	300	526	148	452	1.25	4.48	6.26
	150	350	574	181	503	1.61	5.31	6.74

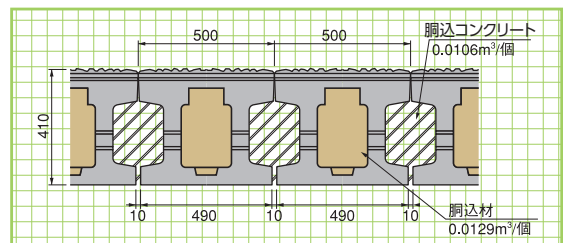
※ずらさないで積んだ場合の基礎工寸法・数量は、通常のコンクリート積みブロックに準じます。  
 ※基礎高(FH)、基礎材の有無、岩着時の基礎形状等は、発注自治体の標準設計に習ってください。  
 (基本的には、FH=250を標準とします。)

ご注意:製造方法の違いにより、寸法の一部および重量が本カタログと異なる場合がありますので  
 ご了承ください。

#### ■本土工数量算出式

区分	単位	計算式
施工直高(H)	m	$H1 + (N-1) \times H2$
施工法長(L)	m	$L1 + (N-1) \times L2$
施工面積	m²	$0.375 \text{ (m}^2\text{/個)} \times M \text{ (個)}$
胴込土砂	m³	$0.0379 \text{ (m}^3\text{/個)} \times M \text{ (個)}$
胴込コンクリート	m³	$0.0298 \text{ (m}^3\text{/個)} \times M \text{ (個)}$

N:ブロック積み段数(段) M:ブロック使用数量(個)



#### ■本土工数量算出式

区分	単位	計算式
施工直高(H)	m	$H1 + (N-1) \times H2$
施工法長(L)	m	$L1 + (N-1) \times L2$
施工面積	m²	$0.125 \text{ (m}^2\text{/個)} \times M \text{ (個)}$
胴込土砂	m³	$0.0129 \text{ (m}^3\text{/個)} \times M \text{ (個)}$
胴込コンクリート	m³	$0.0106 \text{ (m}^3\text{/個)} \times M \text{ (個)}$

N:ブロック積み段数(段) M:ブロック使用数量(個)

# ネイレール〈根入れブロック〉



NETIS登録  
QS-190055-A

意匠登録第1607733号  
特許第6984877号

平均明度  
6.0

輝度の標準偏差  
26

## 護岸の根入れ部分をプレキャスト化

### ●特長

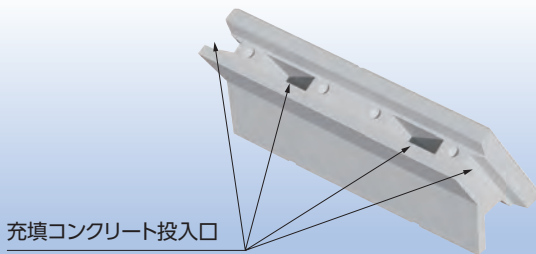
#### 1. 施工期間の短縮

根入れ部分を代替するブロックのため、施工期間が大幅に短縮できます。したがって、仮締め切り期間が短く濁水の処理問題を回避し、河川の生態環境へのダメージが少なくなります。

2. 表面は景観に配慮した模様となっています。

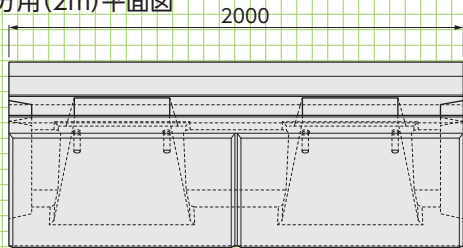
3. 鋼矢板を使用する基礎工にも対応できます。

4. 充填コンクリートにより隣接するブロックの一体化が図れます。

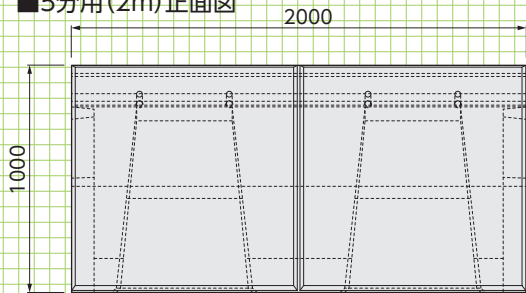


充填コンクリート投入口

■5分用(2m)平面図



■5分用(2m)正面図



5分用(2m)

参考重量:1300kg

2割用(2m)

参考重量:1270kg

5分用(1m)

参考重量:620kg

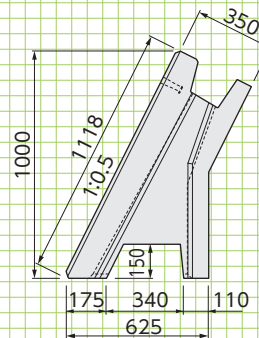
2割用(1m)

参考重量:600kg

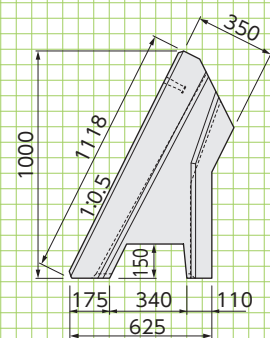
中詰めコンクリート:1.55m<sup>3</sup>(10m当り)

中詰めコンクリート:1.35m<sup>3</sup>(10m当り)

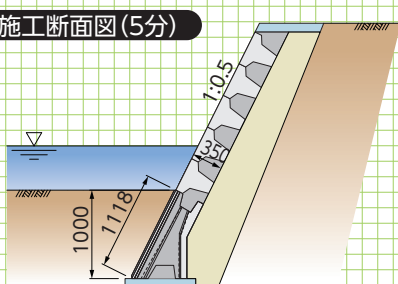
■5分用側面図



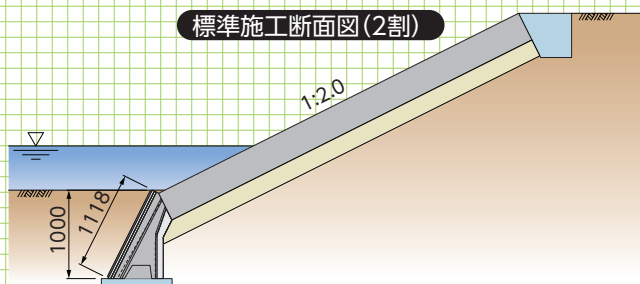
■2割用側面図



標準施工断面図(5分)



標準施工断面図(2割)



基本形状図

形状・寸法  
重量表

擁壁類

河川関連

道路関連

管渠類

側溝類

貯水槽関連

組合製品

景観関連

基礎類・その他

施工断面図

# サイドブロック 〈プレキャスト小口止ブロック〉

地産  NETIS登録  
QS-140005-VE

小口止め工をプレキャスト化  
ブロック積み工と小口止め工が同時に進行可能です。

特許登録第6151929号

平均明度 ※6.0 輝度の標準偏差 30

※ハツリ模様に限る。

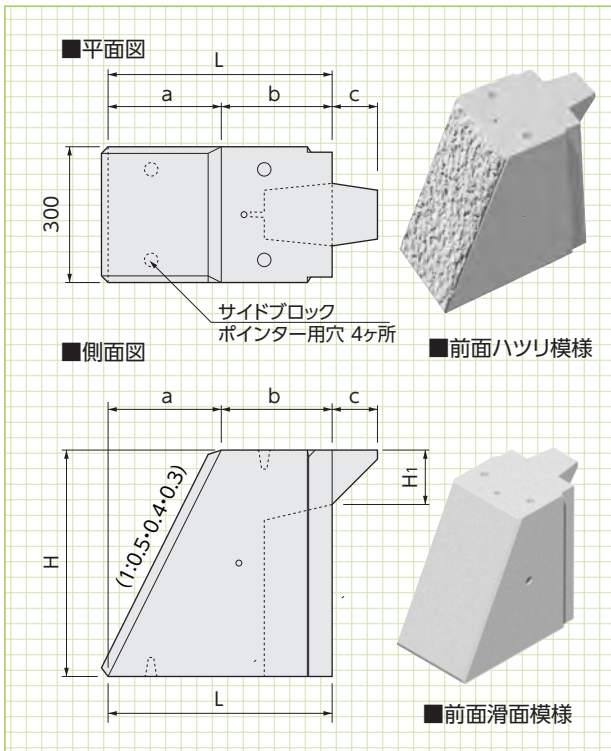
## ●特長

1. 1段の高さを50cmに設定しているため、ブロック積みとほぼ同時に積み上げることが可能です。
2. サイドブロックを挟んで、擁壁の反対側も随時埋め戻すことが可能です。
3. サイドブロック1個の重量が100kg程度なので、積みブロックを施工する重機で施工可能です。

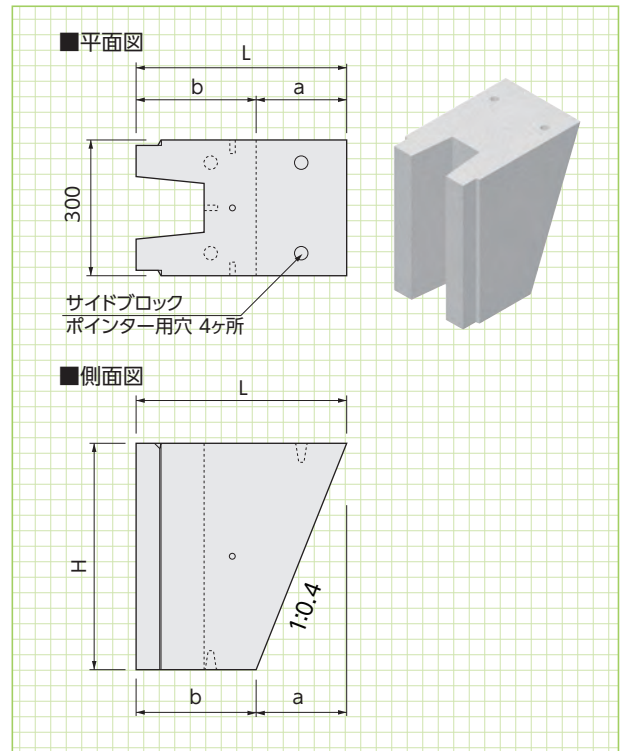
▼大分県竹田市



## 前面用ブロック、4分用ブロック、3分用ブロック



## 背面用ブロック



基本形状図

形状・寸法  
重量

## ■寸法・重量表

呼称	寸法(mm)						参考重量(kg)
	L	a	b	c	H	H <sub>1</sub>	
3分用	485	150	335	100	500	120	130
4分用	485	200	285	100	500	120	121
前面用(5分)	485	250	235	100	500	120	113
背面用(4分)	465	200	265	—	500	—	103

※3分用ブロックは反転して背面用としても使用できます。



標準施工断面図

※天端奥行き850未満の場合、中詰コンクリートの打設が困難になりますのでご注意ください。

標準施工  
断面図

擁壁類

河川  
関連

道路  
関連

管渠類

側溝類

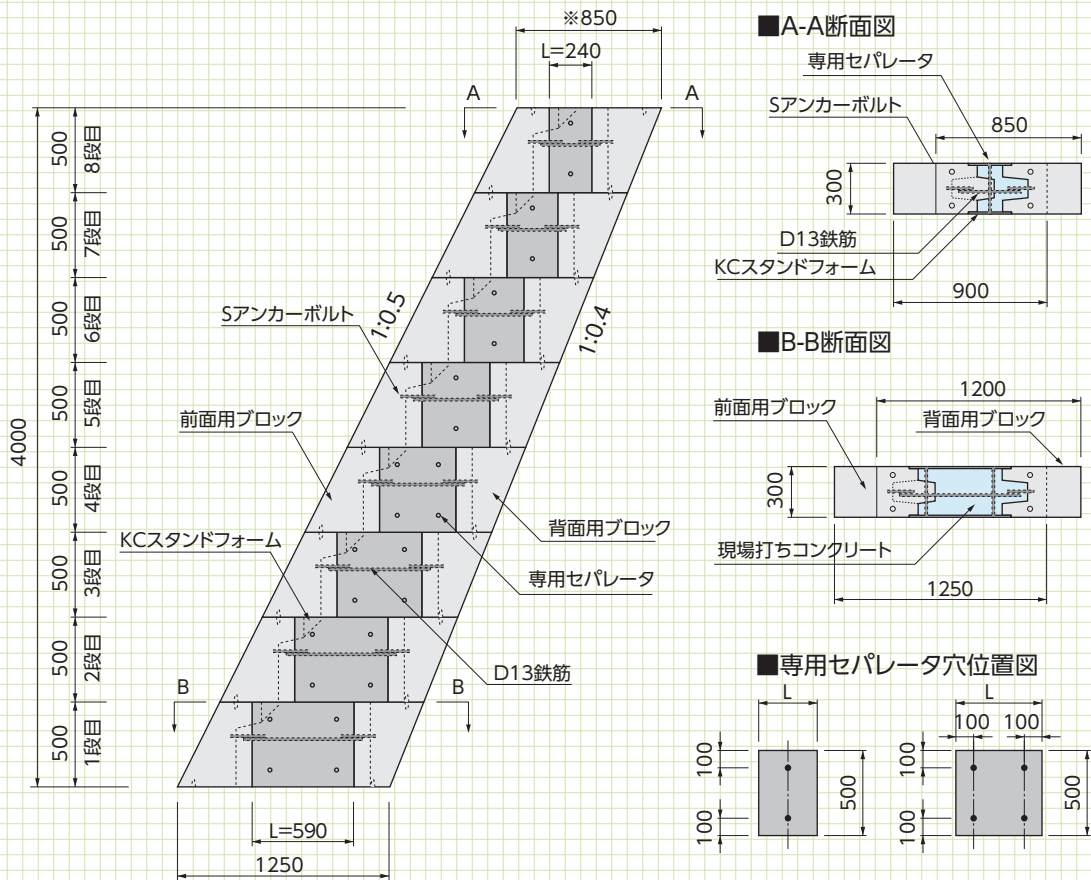
貯水  
槽関連

構造図

組合  
製品

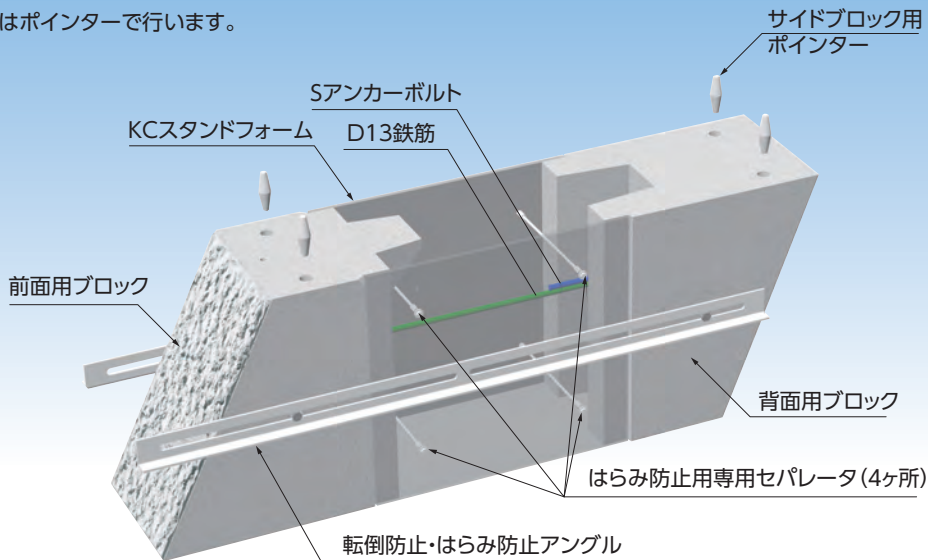
景観  
関連

基礎類・その他



- ・専用セパ用穴は、M6ボルトが通る径の穴を現場であけます。
- ・KCスタンドフォームの長さが400mm以上は専用セパを4ヶ所、650mm以上は6ヶ所取り付けます。

- 側壁は、現場打ちコンクリートとの付着が良好な「KCスタンドフォーム」を使用します。
- 「KCスタンドフォーム」の長さ調整カット、セパレータ用穴開けは現場加工となります。
- アングルで仮固定し、背面用ブロックが不慮の荷重で転倒するのを防止します。またアングルは側壁のはらみ防止も兼ねます。
- 中詰めコンクリートは、製品高さの8割程度打設し、製品の継ぎ目と打ち継ぎ面が合わないにします。
- 前面用・背面用ブロックからのアンカーを鉄筋で連結し、一体化を図っています。
- 上下の位置決めはポインターで行います。



# 横帯ブロック （横帯工用プレキャストブロック）

地産 NETIS掲載終了  
QS-110005-VE

横帯工（のり覆工の延長方向の一定区間ごとに設け、護岸の変位・破損が他に波及しないように絶縁する）に使用する、プレキャストブロックです。

## ●特長

### 1. 工期短縮

型枠の設置、撤去、養生期間が不要なため、生コンクリート打設後、次工程の作業が行えるので、養生による工程待ちの解消や工期短縮が可能です。

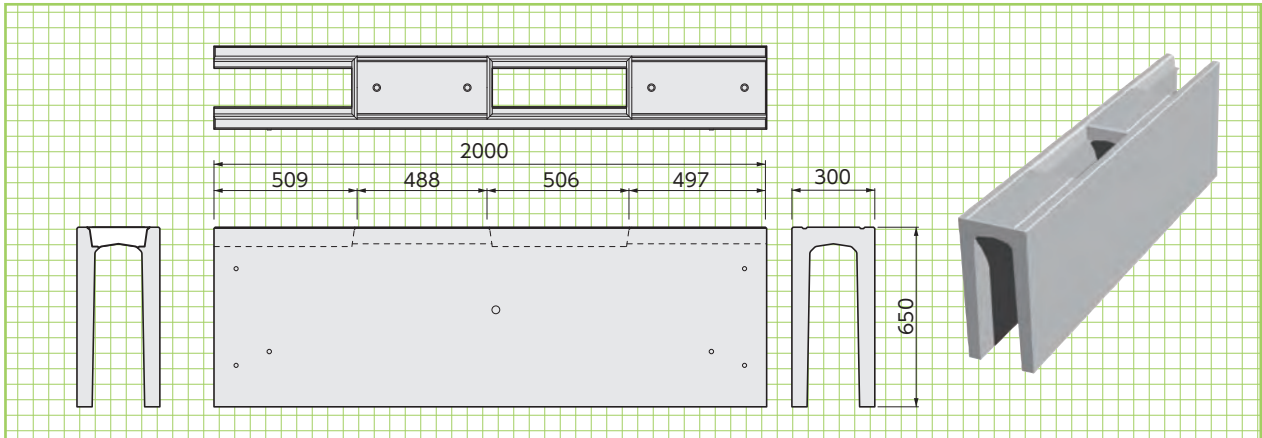
2. 埋設型枠であり、生コンクリート打設時の型枠バラがありません。

3. 型枠工などの熟練工を必要としません。

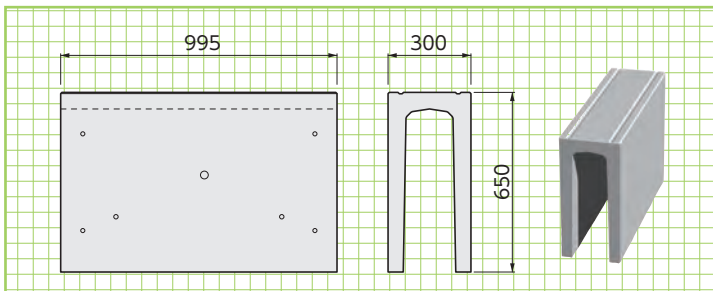
4. 河川護岸法面部分のコテ仕上げ作業が不要です。



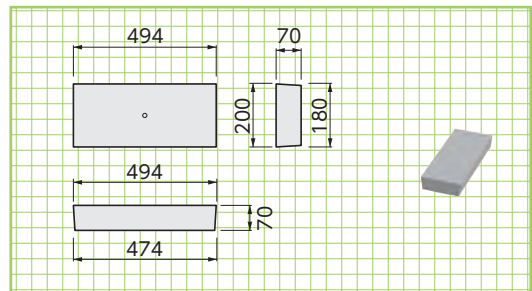
基本型 参考重量=400kg 充填コンクリート量:0.208m<sup>3</sup>



端部型 参考重量=215kg 充填コンクリート量:0.104m<sup>3</sup>



投入口蓋版 参考重量=15kg



基本形状図

形状・寸法



▲小口止工



▲階段端部止工

# ステイビーII型〈階段ブロック〉

地産

## ●特長

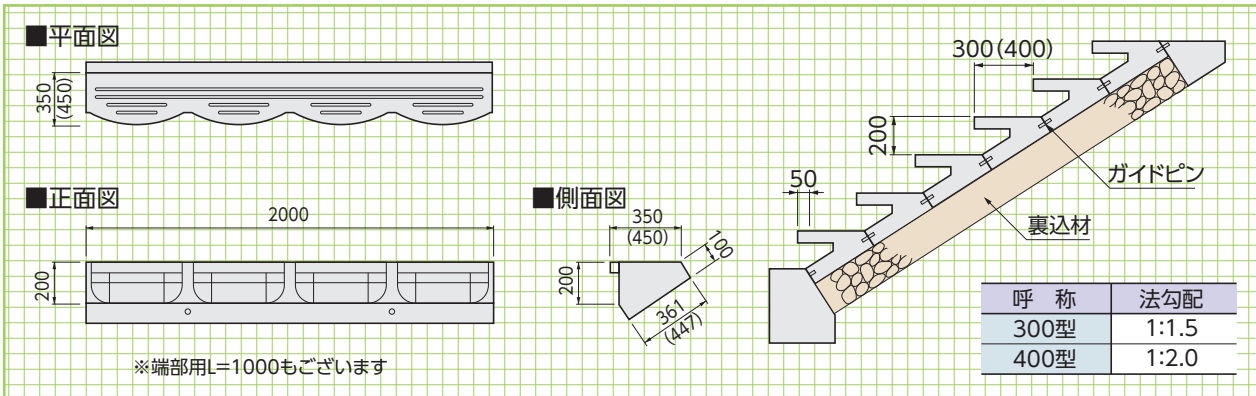
1. 踏み板表面の滑り止めは砂を考慮して凸部になっています。
2. 踏み板部の前面、及び脚部は、アーチ形状で柔らかみのある外観となっています。
3. 連結はカップルジョイント方式とし、強固で施工性の高い構造となっています。
4. ブロックの空洞部は、魚類や小動物にとって良好な生息空間を提供します。

## ■用途

1. 河川・公園・グラウンド施設の昇降用



300型・400型 参考重量=265(335)kg ※( )内は400型を示します。



基本形状図  
300型  
400型  
標準敷設図  
形状・寸法  
重量



擁壁類

河川関連

道路関連

管渠類

側溝類

貯水槽関連

組合製品

景観関連

基礎類・その他