

ボックスベアリング横引き工法

NETIS掲載終了
KT-990571-V

狭い場所での作業でも円滑な施工ができます。

ボックスカルバートを所定の搬入口より吊りおろし、ベアリング（鋼球）とウインチによりレール（形鋼）に沿って、けん引してボックスカルバートを敷設する工法です。民家の密集した狭い場所、交通量の多い道路下、橋梁および鉄道下の横断等の施工に最適です。

●特長

1.円滑な作業

施工ヤードが狭くても、円滑な敷設作業ができます。

2.急速な施工

搬入作業（クレーン作業）と敷設作業（横引き作業）が分離でき、急速施工が可能です。

3.従来工法に比べて、掘削幅を小さくすることも可能です

4.上部の交通の解放

覆鋼板を設置すれば、地下内での作業のみとなり、上部の交通が解放できます。

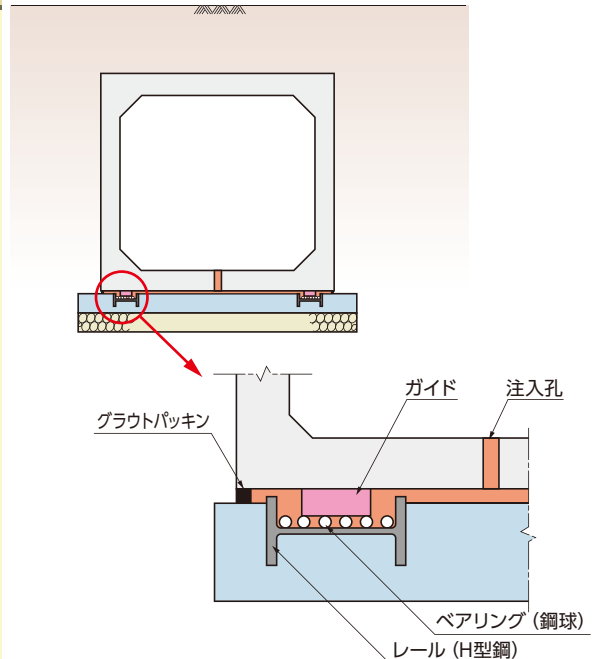
5.クレーンの移動が不要

敷設に伴ってクレーンが移動する必要がなく、おろし場所が一ヶ所で敷設できます。

6.障害物下でも作業可能

高架橋、電線などの上部障害物がある場所でも敷設作業が可能です。

7.縦断勾配10%までの施工が可能です



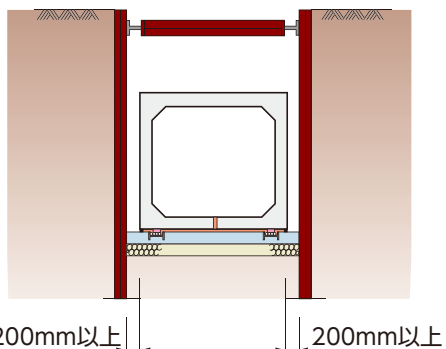
■用途

都市下水路、用排水路、共同溝、地下道

余裕の
施工幅

形状・寸法

■余裕の施工幅



※掘削深さが浅く、土留めの壁の変位が小さい場合は
余裕幅を200mmとすることもできます。

