

ハウエル管 〈耐圧ポリエチレンリブ管 JIS K 6780準拠品〉

NETIS掲載終了
CB-980024-VR

NETIS掲載終了
CB-980025-V

ハウエル管は、外圧管から内圧管まで様々な用途に適用します。

●特長

1. 高強度で、高盛土に対応高します。

独自の中空リブ構造からなる製品で高い剛性と軽量化を実現しています。また、とう性管の特長である管側部水平方向の抵抗土圧により、大きな外圧荷重に耐えることが出来るので、高土被りや自動車荷重にも安全です。

2. 軽量・長尺(5m)なため、施工性に優れます。

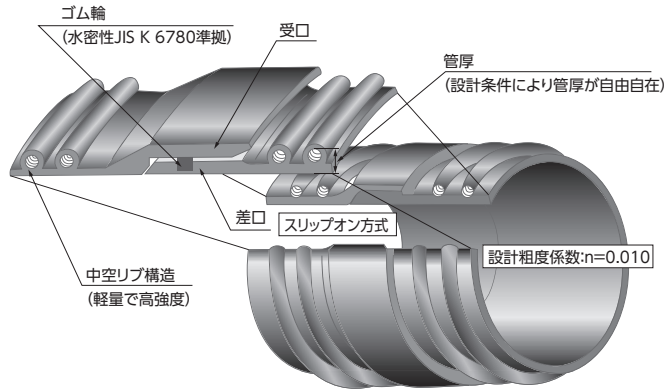
他管材と比べ、軽量であることから、敷設機械の小型化ができ、狭い現場での施工が可能になり、施工性が向上します。

3. 耐震性に優れ、軟弱地盤にも対応します。

管体の柔軟性と、継手による許容曲げ角度により、軟弱地盤においても地盤の沈下に追従します。

4. 加工性に優れ、様々な部材が提供できます。

特殊な異形管や有孔管を工場内で後加工して出荷できるため、施工現場での作業が縮減されます。



■公的機関への認可

【規格】

日本工業規格 耐圧ポリエチレンリブ管 (JIS K 6780)
下水道協会規格 下水道用ポリエチレン管 (JSWAS K-15)

【道路基準】

日本道路協会 道路土工 カルバート工指針
日本道路公団 設計要領第二集カルバート編
鹿林水産省 土地改良事業計画設計基準(農道)
林野庁(日本林道協会) 林道必携 技術編

【電気技術規定】

JESC 水力発電設備の樹脂管(一般市販管)技術規定

特大口径最大口径3m



■主な用途

・道路横断管 ・海水取水管 ・樋管 ・ため池(底樋) ・管更正 ・産廃場配水管 ・下水道管 ・排砂管
・ダクト ・ダム ・各種パイプライン ・マンホール ・各種タンク



▲道路横断管



▲下水道管



▲樋管



▲落差工



▲上水道管(誘導管)



▲水力発電管路(水圧管)



▲サイホン工



▲産業廃棄物処理場

各種認可

擁壁類

河川関連

道路関連

管渠類

側溝類

貯水槽関連

組合製品

景観関連

基礎類・その他

主な用途