

センタービーム側溝 (消音・集水側溝) (T-25)



●特長

1. 高い集水能力

梁部に集水孔を設けていますので、集水能力が向上します。

2. 消音効果

蓋掛り部分の特殊形状により、消音効果を発揮します。また、本体と蓋版裏の凹凸により、蓋版の位置ずれが生じません。

3. コーナー処理の改善

製品端部に蓋版を設置するので、コーナーや曲線部の現場処理が容易にできます。

4. 優れた施工性

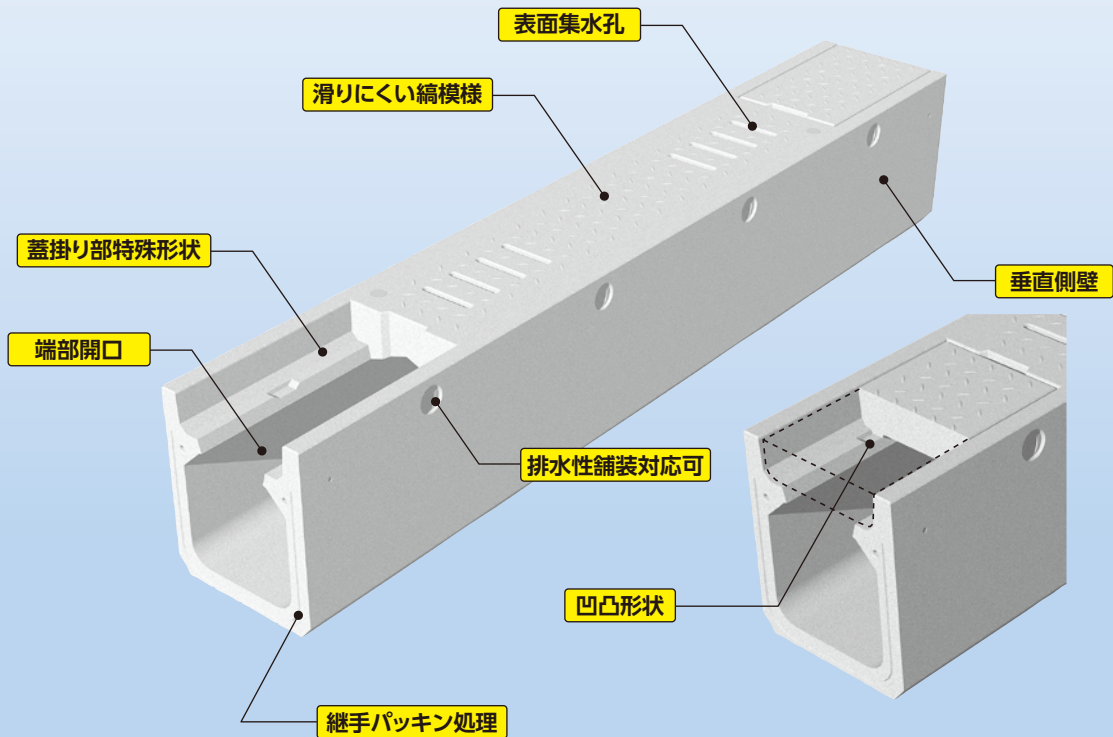
軽量化と製品継手をパッキン(ドライ施工)にすることで、施工性に優れています。また、側壁外側を垂直にし、敷設後の埋め戻しを容易にしました。

5. 排水性舗装対応製品も製造可能

6. T-25 縦断走行対応



▲熊本県玉名市



300×300
L=2500

擁壁類

管渠類

側溝類

道路関連

河川関連

300×300
L=1000

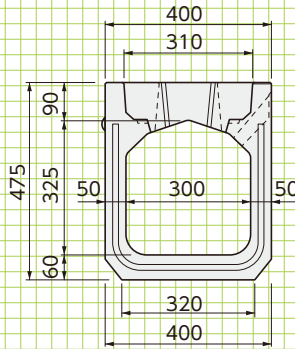
貯水槽関連

浸透製品・基礎類

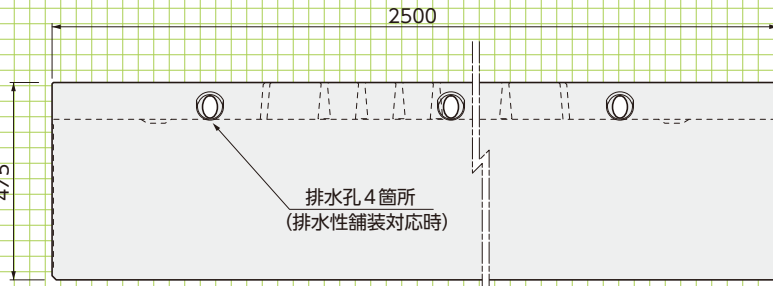
景観関連・その他

専用蓋版

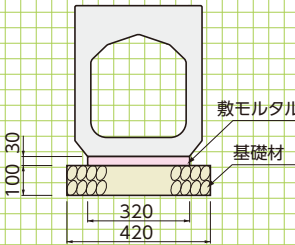
■正面図



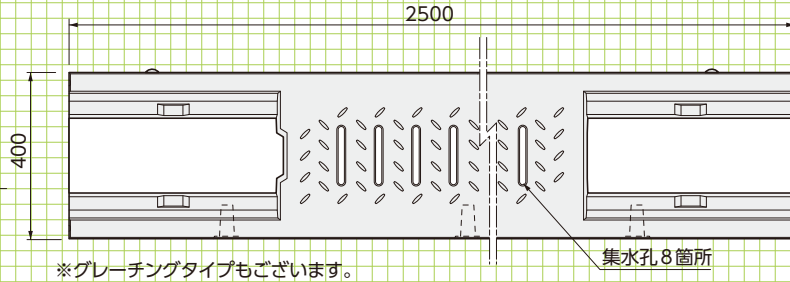
■側面図



■標準敷設図



■平面図



■標準敷設材料数量(10m当り)

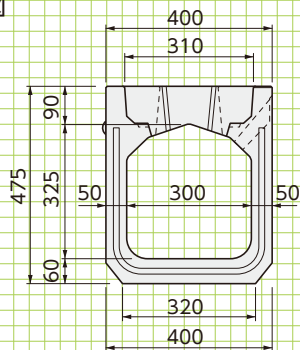
基礎材：4.2(m²)

敷モルタル：0.096(m³)

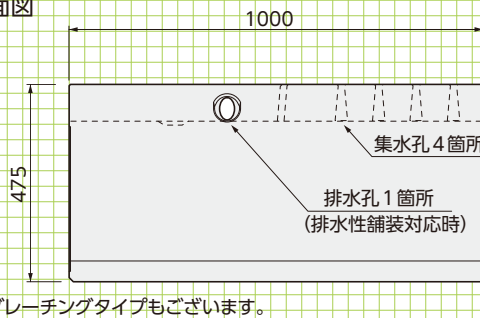
参考重量:530kg

参考重量:540kg (グレーチングタイプ)

■正面図



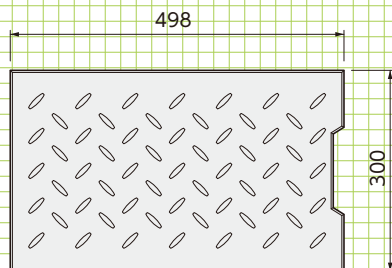
■側面図



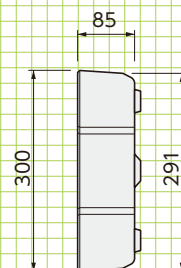
参考重量:200kg

参考重量:210kg (グレーチングタイプ)

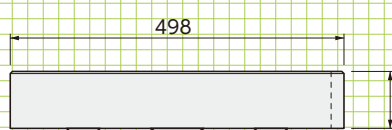
■平面図



■側面図



■正面図



参考重量:30kg