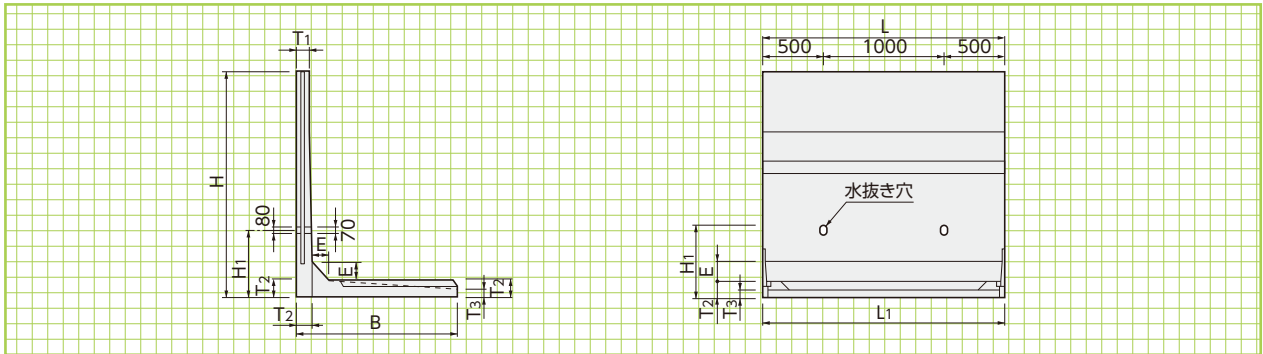


# インフラウォール〈道路用L型擁壁〉〈試行くさび法〉



H=600~  
2000

形状・寸法  
重量表



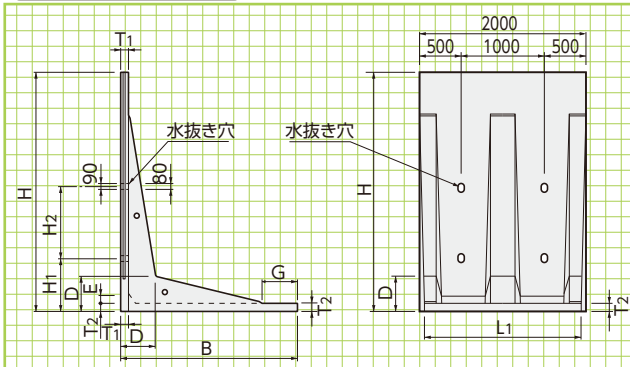
■寸法・重量表

呼称 H	寸 法 (mm)								参考重量 (kg)
	B	L	T <sub>1</sub>	T <sub>2</sub>	T <sub>3</sub>	E	L <sub>1</sub>	H <sub>1</sub>	
600	650	2000	80	80	50	60	1920	300	410
700	700	2000	80	80	50	80	1920	350	485
800	740	2000	80	80	50	80	1920	400	535
900	790	2000	80	80	50	100	1900	400	600
1000	850	2000	80	80	50	100	1900	400	650
1100	910	2000	80	100	60	110	1900	500	810
1200	970	2000	80	100	60	110	1900	500	875
1300	1030	2000	80	110	60	120	1880	500	1000
1400	1090	2000	80	110	60	120	1880	500	1065
1500	1150	2000	80	120	70	130	1880	500	1190
1600	1210	2000	80	130	70	130	1880	600	1300
1700	1270	2000	80	140	80	140	1860	600	1530
1800	1330	2000	80	140	80	140	1860	600	1605
1900	1390	2000	80	150	80	150	1860	600	1780
2000	1450	2000	80	150	80	150	1860	600	1885

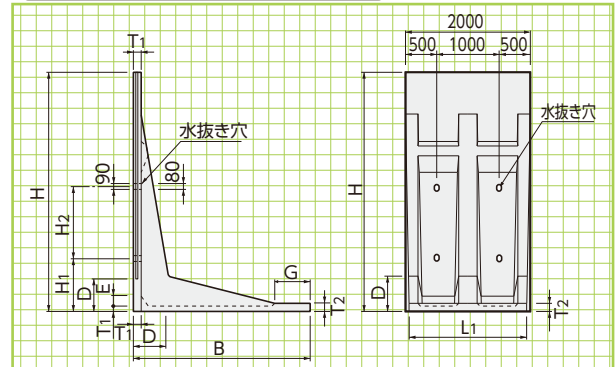
H=2100~  
5000

形状・寸法  
重量表

H=2100~3400



H=3500,4000,4500,5000



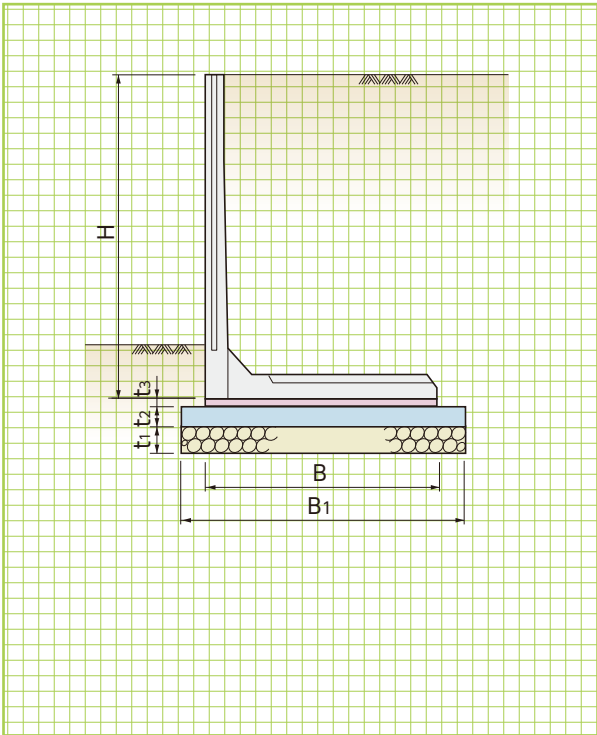
■寸法・重量表

呼称 H	寸 法 (mm)										参考重量 (kg)
	B	L	T <sub>1</sub>	T <sub>2</sub>	D	E	G	L <sub>1</sub>	H <sub>1</sub>	H <sub>2</sub>	
2100	1510	2000	85	85	220	80	300	1880	800	—	1990
2200	1570	2000	85	85	230	80	300	1880	800	—	2060
2300	1630	2000	85	85	250	80	300	1880	800	—	2120
2400	1690	2000	85	85	260	80	300	1880	800	—	2190
2500	1750	2000	85	85	280	80	300	1880	800	800	2260
2600	1810	2000	85	85	300	80	300	1860	800	800	2760
2800	1930	2000	85	85	330	80	300	1860	800	800	2890
3000	2050	2000	85	85	360	80	300	1860	1000	1000	3020
3200	2170	2000	90	90	390	90	300	1840	1000	1000	3790
3400	2290	2000	90	90	420	90	300	1840	1000	1000	3930
3500	2350	2000	90	90	440	90	300	1840	1000	1000	4000
4000	2650	2000	100	150	520	100	500	1840	1000	1000	5600
4500	2950	2000	100	150	680	100	500	1840	1000	1000	6770
5000	3250	2000	100	150	770	100	500	1840	1000	1000	8280

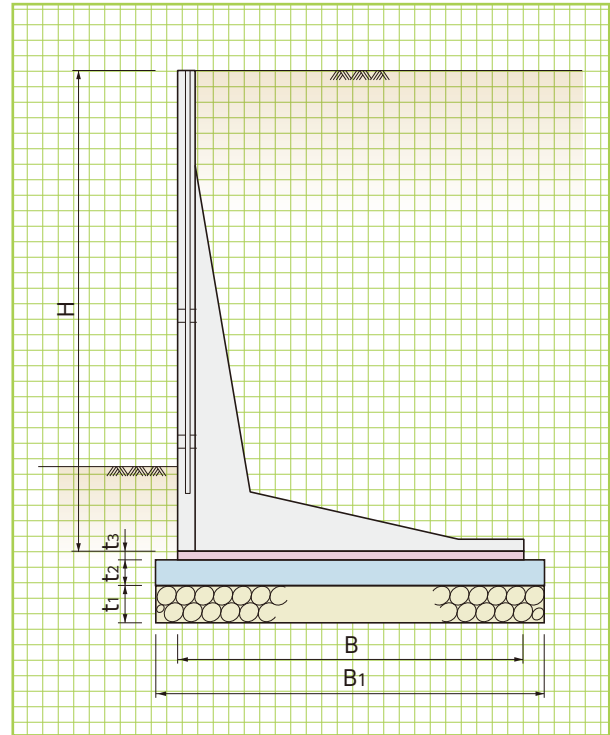
※逆L型での使用も可能です。  
詳細については御相談ください。

※プレキャスト基礎版を使用できます。

H-600~H-2000



H-2100~H-5000



標準敷設図

形状・寸法  
敷設材料表

擁壁類

管渠類

側溝類

道路関連

河川関連

貯水槽関連

浸透製品・基礎類

景観関連・その他

■コンクリート基礎工による標準敷設材料表

(10m当り)

呼称 H	擁壁本数 (本)	寸 法(mm)					基 礎 工			
		B <sub>1</sub>	B	t <sub>1</sub> (mm)	t <sub>2</sub> (mm)	t <sub>3</sub> (mm)	基礎材 (m <sup>2</sup> )	基礎コンクリート (m <sup>3</sup> )	基礎型枠 (m <sup>2</sup> )	敷モルタル (m <sup>3</sup> )
600	5	750	650	150	100	20	7.50	0.75	2.00	0.130
700	5	800	700	150	100	20	8.00	0.80	2.00	0.140
800	5	840	740	150	100	20	8.40	0.84	2.00	0.148
900	5	890	790	150	100	20	8.90	0.89	2.00	0.158
1000	5	950	850	150	100	20	9.50	0.95	2.00	0.170
1100	5	1010	910	150	100	20	10.10	1.01	2.00	0.182
1200	5	1070	970	150	100	20	10.70	1.07	2.00	0.194
1300	5	1130	1030	150	100	20	11.30	1.13	2.00	0.206
1400	5	1190	1090	150	100	20	11.90	1.19	2.00	0.218
1500	5	1250	1150	150	100	20	12.50	1.25	2.00	0.230
1600	5	1410	1210	150	100	20	14.10	1.41	2.00	0.242
1700	5	1470	1270	150	100	20	14.70	1.47	2.00	0.254
1800	5	1530	1330	150	100	20	15.30	1.53	2.00	0.266
1900	5	1590	1390	150	100	20	15.90	1.59	2.00	0.278
2000	5	1650	1450	150	100	20	16.50	1.65	2.00	0.290
2100	5	1710	1510	150	100	20	17.10	1.71	2.00	0.302
2200	5	1770	1570	150	100	20	17.70	1.77	2.00	0.314
2300	5	1830	1630	150	100	20	18.30	1.83	2.00	0.326
2400	5	1890	1690	150	100	20	18.90	1.89	2.00	0.338
2500	5	1950	1750	150	100	20	19.50	1.95	2.00	0.350
2600	5	2010	1810	150	100	20	20.10	2.01	2.00	0.362
2800	5	2130	1930	150	100	20	21.30	2.13	2.00	0.386
3000	5	2250	2050	150	100	20	22.50	2.25	2.00	0.410
3200	5	2370	2170	200	150	20	23.70	3.56	3.00	0.434
3400	5	2490	2290	200	150	20	24.90	3.74	3.00	0.458
3500	5	2550	2350	200	150	20	25.50	3.83	3.00	0.470
4000	5	2850	2650	200	150	20	28.50	4.28	3.00	0.530
4500	5	3150	2950	200	150	20	31.50	4.73	3.00	0.590
5000	5	3450	3250	200	150	20	34.50	5.18	3.00	0.650

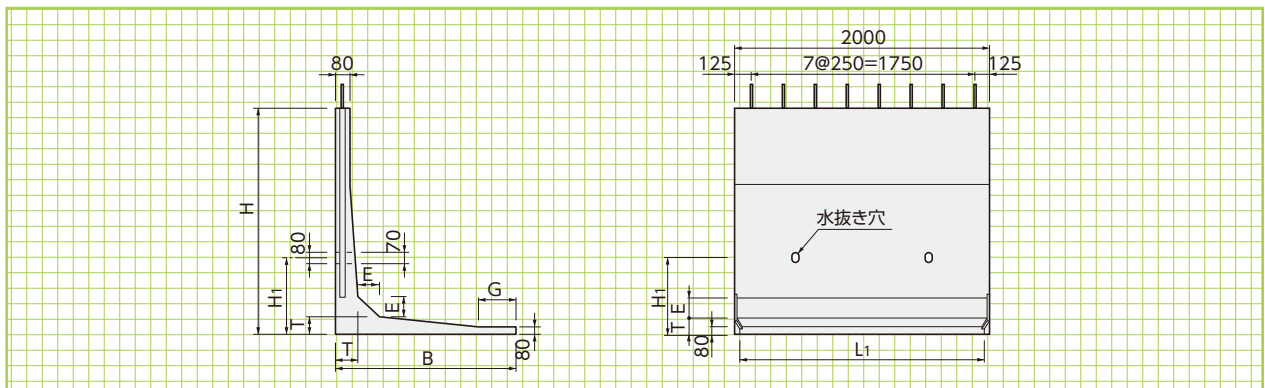
- 基礎材料は地盤状態により増減してください。
- 地耐力不足の場合は別途ご検討ください。
- 基礎形状は積算資料を参考にしてください。

# インフラウォール〈KSタイプ嵩上用〉〈道路用L型擁壁〉



KS-800~  
2200

形状・寸法  
重量表



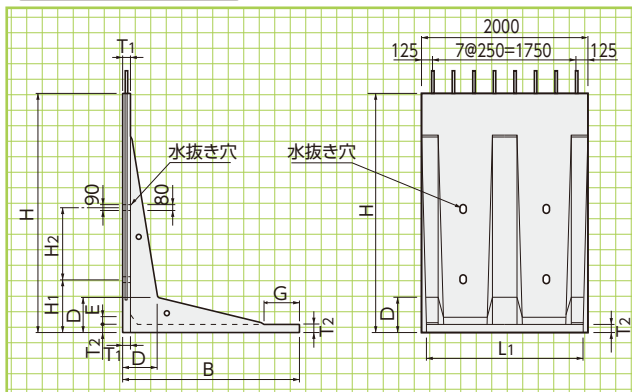
■寸法・重量表

呼 称	寸 法 (mm)							参考重量 (Kg)
	H	B	T	E	G	L <sub>1</sub>	H <sub>1</sub>	
KS 800	400	740	80	100	190	1900	—	400
KS 900	500	850	80	100	300	1900	350	480
KS 1000	600	850	80	100	300	1900	350	530
KS 1100	700	970	110	120	180	1900	400	750
KS 1200	800	970	110	120	180	1900	400	780
KS 1300	900	1090	110	120	300	1900	400	860
KS 1400	1000	1090	110	120	300	1900	400	910
KS 1500	1100	1210	140	140	180	1860	500	1220
KS 1600	1200	1210	140	140	180	1860	500	1260
KS 1700	1300	1330	140	140	300	1860	500	1330
KS 1800	1400	1330	140	140	300	1860	500	1380
KS 1900	1500	1450	160	150	180	1860	600	1710
KS 2000	1600	1450	160	150	180	1860	600	1740
KS 2100	1700	1570	160	150	300	1860	600	1820
KS 2200	1800	1570	160	150	300	1860	600	1860

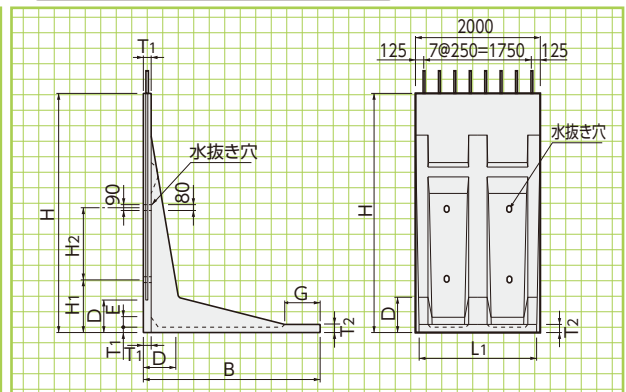
KS-2300~  
5000

形状・寸法  
重量表

■KS-2300~3400



■KS-3500,4000,4500,5000



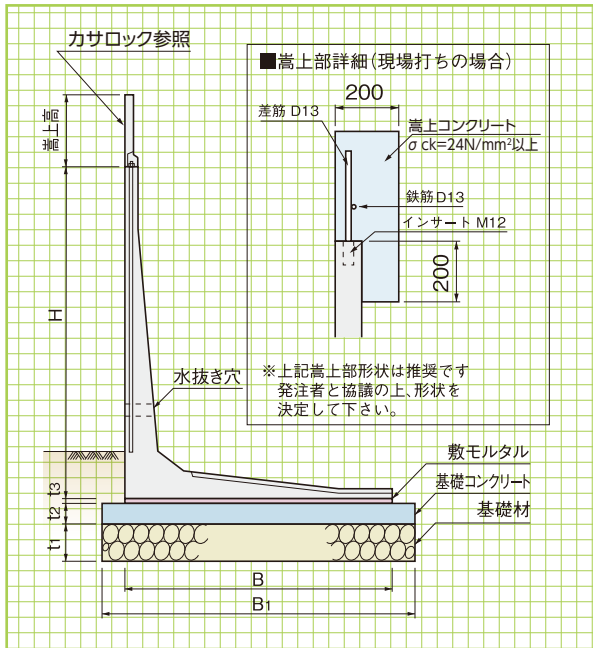
■寸法・重量表

呼 称	寸 法 (mm)										参考重量 (Kg)
	H	B	T <sub>1</sub>	T <sub>2</sub>	D	E	G	L <sub>1</sub>	H <sub>1</sub>	H <sub>2</sub>	
KS 2300	1900	1630	85	85	250	80	300	1880	800	—	1950
KS 2400	2000	1690	85	85	260	80	300	1880	800	—	2020
KS 2500	2100	1750	85	85	280	80	300	1880	800	800	2090
KS 2600	2200	1810	85	85	300	80	300	1860	800	800	2590
KS 2800	2400	1930	85	85	330	80	300	1860	800	800	2720
KS 3000	2600	2050	85	85	360	80	300	1860	1000	1000	2850
KS 3200	2800	2170	90	90	390	90	300	1840	1000	1000	3620
KS 3400	3000	2290	90	90	420	90	300	1840	1000	1000	3760
KS 3600	3200	2410	100	150	520	100	260	1840	1000	1000	5050
KS 3800	3400	2530	100	150	520	100	380	1840	1000	1000	5240
KS 4000	3600	2650	100	150	520	100	500	1840	1000	1000	5420
KS 4200	3800	2770	100	150	680	100	320	1840	1000	1000	6270
KS 4400	4000	2890	100	150	680	100	440	1840	1000	1000	6500
KS 4600	4200	3010	100	150	770	100	260	1840	1000	1000	7730
KS 4800	4400	3130	100	150	770	100	380	1840	1000	1000	7920
KS 5000	4600	3250	100	150	770	100	500	1840	1000	1000	8100

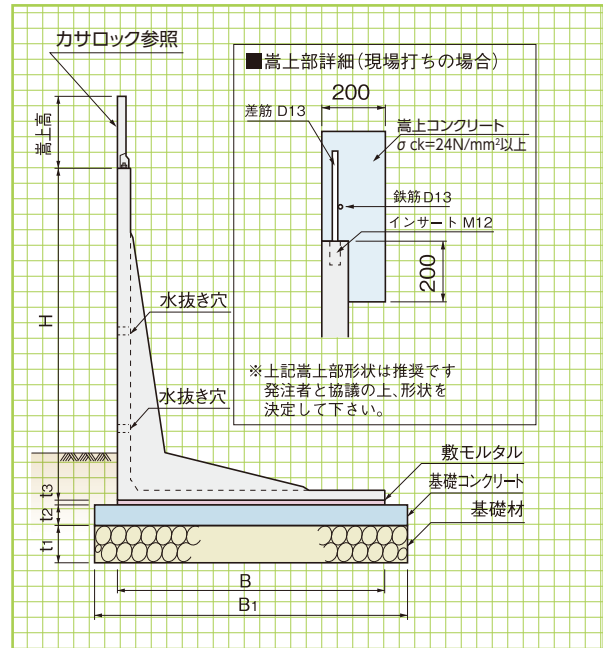
●L=1000も製作いたします。納期は営業にお問い合わせください。

※プレキャスト基礎版を使用できます。

KS-800~KS-2200



KS-2300~KS-5000



最小高上げ高さ ≥ 60mm 最大高上げ高さ ≤ 大400mm

■コンクリート基礎工による標準敷設材料表

(10m当り)

呼 称	H	製品本数 本	基 礎 工									
			基礎材			基礎コンクリート			敷モルタル			基礎型枠
			B <sub>1</sub>	t <sub>1</sub>	m <sup>2</sup>	B <sub>1</sub>	t <sub>2</sub>	m <sup>3</sup>	B	t <sub>3</sub>	m <sup>3</sup>	m <sup>2</sup>
KS 800	400	5.00	840	150	8.40	840	100	0.840	740	20	0.148	2.000
KS 900	500	5.00	950	150	9.50	950	100	0.950	850	20	0.170	2.000
KS 1000	600	5.00	950	150	9.50	950	100	0.950	850	20	0.170	2.000
KS 1100	700	5.00	1070	150	10.70	1070	100	1.070	970	20	0.194	2.000
KS 1200	800	5.00	1070	150	10.70	1070	100	1.070	970	20	0.194	2.000
KS 1300	900	5.00	1190	150	11.90	1190	100	1.190	1090	20	0.218	2.000
KS 1400	1000	5.00	1190	150	11.90	1190	100	1.190	1090	20	0.218	2.000
KS 1500	1100	5.00	1310	150	13.10	1310	100	1.310	1210	20	0.242	2.000
KS 1600	1200	5.00	1410	150	14.10	1410	100	1.410	1210	20	0.242	2.000
KS 1700	1300	5.00	1530	150	15.30	1530	100	1.530	1330	20	0.266	2.000
KS 1800	1400	5.00	1530	150	15.30	1530	100	1.530	1330	20	0.266	2.000
KS 1900	1500	5.00	1650	150	16.50	1650	100	1.650	1450	20	0.290	2.000
KS 2000	1600	5.00	1650	150	16.50	1650	100	1.650	1450	20	0.290	2.000
KS 2100	1700	5.00	1770	150	17.70	1770	100	1.770	1570	20	0.314	2.000
KS 2200	1800	5.00	1770	150	17.70	1770	100	1.770	1570	20	0.314	2.000
KS 2300	1900	5.00	1830	150	18.30	1830	100	1.830	1630	20	0.326	2.000
KS 2400	2000	5.00	1890	150	18.90	1890	100	1.890	1690	20	0.338	2.000
KS 2500	2100	5.00	1950	150	19.50	1950	100	1.950	1750	20	0.350	2.000
KS 2600	2200	5.00	2010	150	20.10	2010	100	2.010	1810	20	0.362	2.000
KS 2800	2400	5.00	2130	150	21.30	2130	100	2.130	1930	20	0.386	2.000
KS 3000	2600	5.00	2250	150	22.50	2250	100	2.250	2050	20	0.410	2.000
KS 3200	2800	5.00	2370	200	23.70	2370	150	3.555	2170	20	0.434	3.000
KS 3400	3000	5.00	2490	200	24.90	2490	150	3.735	2290	20	0.458	3.000
KS 3600	3200	5.00	2610	200	26.10	2610	150	3.915	2410	20	0.482	3.000
KS 3800	3400	5.00	2730	200	27.30	2730	150	4.095	2530	20	0.506	3.000
KS 4000	3600	5.00	2850	200	28.50	2850	150	4.275	2650	20	0.530	3.000
KS 4200	3800	5.00	2970	200	29.70	2970	150	4.455	2770	20	0.554	3.000
KS 4400	4000	5.00	3090	200	30.90	3090	150	4.635	2890	20	0.578	3.000
KS 4600	4200	5.00	3210	200	32.10	3210	150	4.815	3010	20	0.602	3.000
KS 4800	4400	5.00	3330	200	33.30	3330	150	4.995	3130	20	0.626	3.000
KS 5000	4600	5.00	3450	200	34.50	3450	150	5.175	3250	20	0.650	3.000

●基礎材料は地盤状態により増減してください。●地耐力不足の場合は別途ご検討ください。  
●基礎形状は積算資料を参考にしてください。

標準敷設図

形状・寸法  
敷設材料表

擁壁類

管渠類

側溝類

道路関連

河川関連

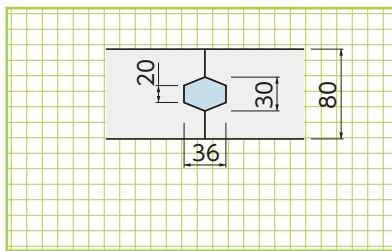
貯水槽関連

浸透製品・基礎類

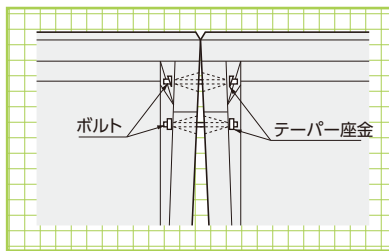
景観関連・その他

連結部  
目地部  
詳細図

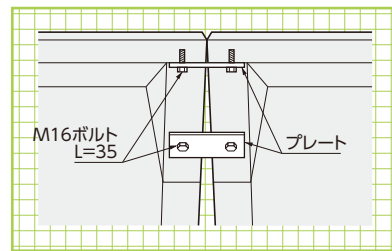
H 600~H 2000  
KS 800~KS 2000



H 2100~H 3500  
KS 2100~KS 3400

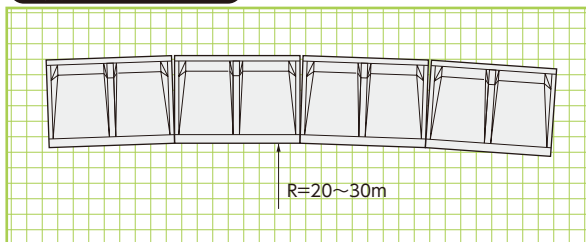


H 4000~H 5000  
KS 3600~KS 5000

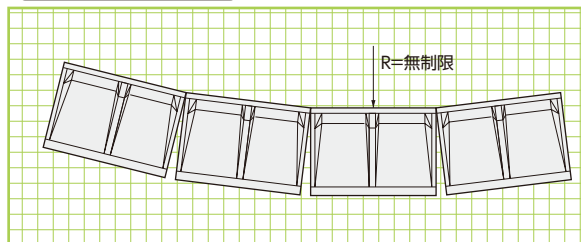


カーブ敷設

外カーブの場合



内カーブの場合



注意事項

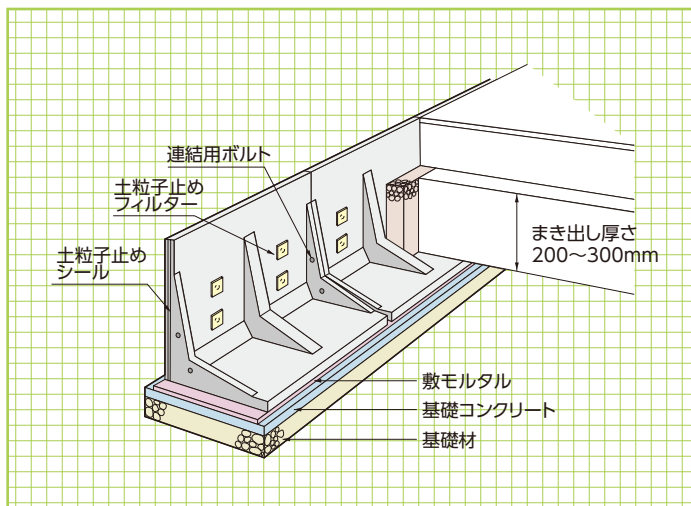
### ■注意事項

擁壁を据付ける場合、許容地盤支持力の確認を行い、基礎栗石はランマー等で充分締めます。また、擁壁を据付けた時、前壁が垂直に対し1.5%~3.0%の勾配となるよう、基礎コンクリート上面において調整を行い、また、擁壁吊り上げ施工中は、製品の下に絶対人が入らないように注意して下さい。

据付準備

### ■据付準備

- 調整された基礎コンクリート上に不陸調整用空練モルタル(10~20mm)を敷均します。
- 丁張は、水糸が垂れ下がらない間隔を設け、上下2点で張れば、より精度を高めます。
- 擁壁の吊り上げ方法は、水抜き穴を利用し、クレーンにて所定の位置にセットします。
- ブロック間の連結は、モルタル(H=600~2000)、またはボルト(H=2100~5000)にて締付けます。
- 水抜き穴部は非腐食性フィルター材を張り付けます。
- 埋め戻し土砂のまき出し厚さは、200~300mm程度とし、プレートランマー等で充分締固めながら仕上げます。その時埋め戻し土砂の後方押し出し方式は絶対に行わないで下さい。



標準歩掛り

### ■参考歩掛り表

(10m当り)

名称	単位	擁壁高さ			
		600~1000	1100~2000	2100~3500	4000~5000
世話役	人	0.222	0.263	0.333	0.417
ブロック工	人	0.222	0.263	0.333	0.417
普通作業員	人	0.667	0.789	1.000	1.250
クレーン賃料	日	0.222	0.268	0.333	0.417
諸雑費率	%	16	18	20	21

●製品長L=2000を標準とする。

諸経費は、敷モルタル、目地モルタル材料等の費用であり労務費の合計額に上表の率を乗じた金額を上限とし、必要に応じて計上する。