

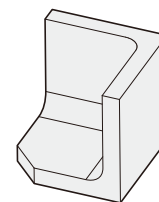
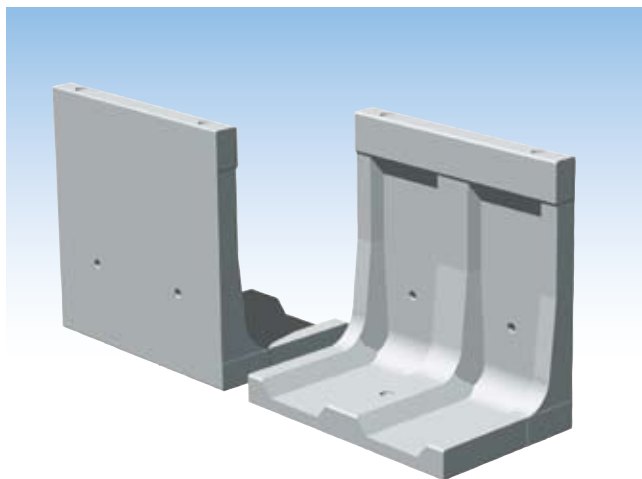
# ザ・ウォールⅡ

〈国土交通大臣認定製品〉  
〈宅地用L型擁壁:H3000以下〉



●特長

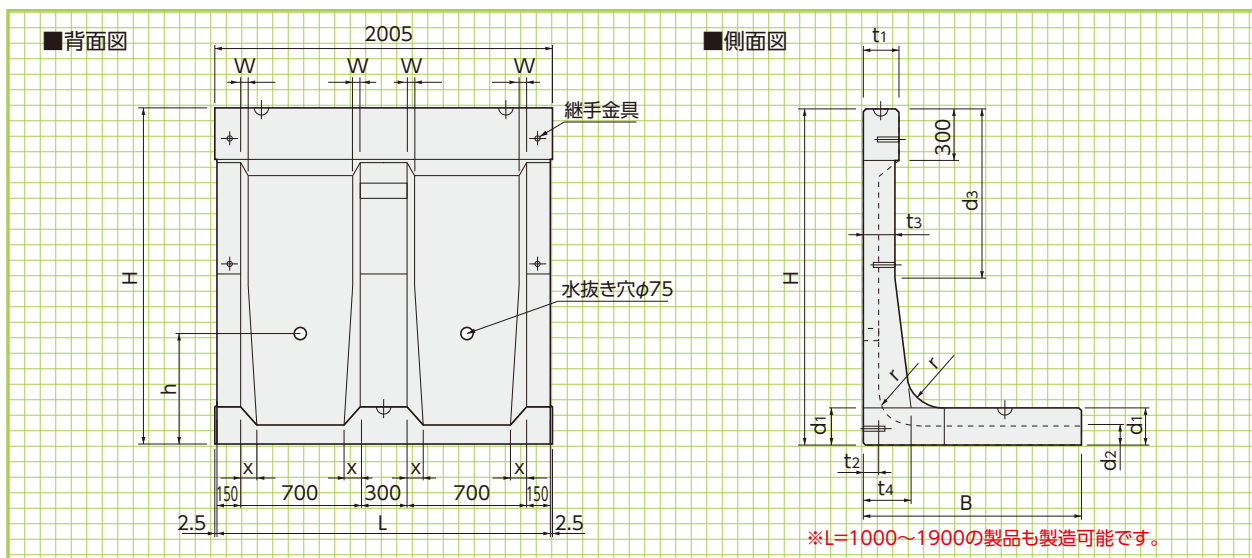
1. 前壁が垂直なので土地の有効活用が図れます。
2. 製品間の接合に柔軟に対応するため、プレート継手を採用しています。
3. 擁壁の天端にフェンスを取り付けることができます。



※コーナー部もございます。  
コーナー部は大地震未対応です。ご注意ください。  
コーナー角度(θ)は90°~180°にて1°刻みで対応可能です。

直線部

形状・寸法  
重量表



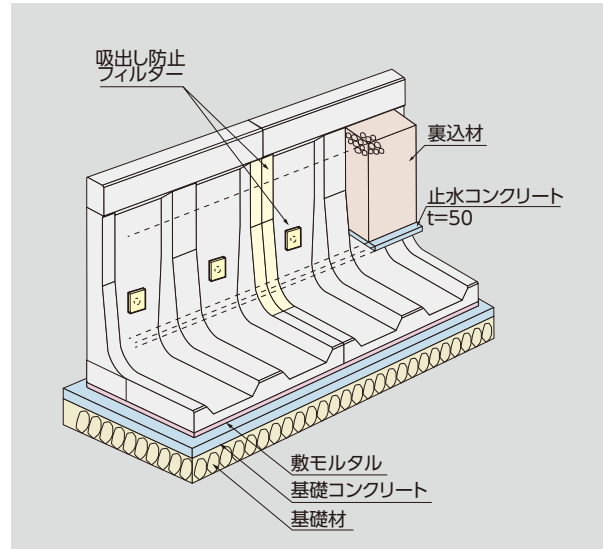
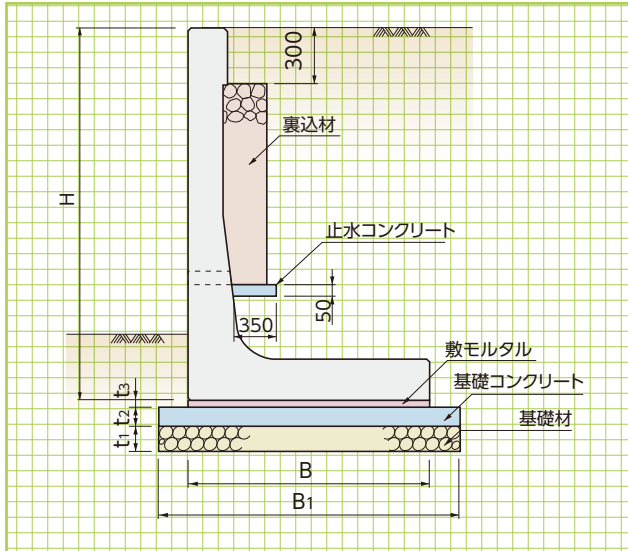
■寸法・重量表

呼称	寸法(mm)														参考重量(kg)
	H	B	L	t1	t2	t3	t4	d1	d2	d3	r	W	x	h	
1000型	1000	750(750)	2000	150	110	110	150	160	110	440	150	-	77	550	1020(1020)
1250型	1250	900(900)	2000	150	105	130	200	170	110	580	150	21	80	750	1290(1290)
1500型	1500	1050(1050)	2000	150	105	150	240	180	110	720	150	28	82	750	1590(1590)
1750型	1750	1200(1200)	2000	200	105	160	260	200	110	850	225	30	86	850	2040(2040)
2000型	2000	1350(1400)	2000	200	105	180	280	220	110	990	225	37	92	850	2400(2440)
2250型	2250	1500(1600)	2000	200	105	200	350	230	110	1130	225	34	96	850	2800(2880)
2500型	2500	1700(1800)	2000	250	105	210	400	250	110	1260	300	33	100	850	3410(3490)
2750型	2750	1850(1950)	2000	250	105	230	480	280	115	1400	300	30	100	900	3970(4050)
3000型	3000	1950(2100)	2000	250	110	250	550	300	120	1530	300	29	100	950	4520(4660)

※表は設計水平震度Kh=0.20の場合の数値です。( )内の数値はKh=0.225の場合となります。  
※高さは100ピッチでも対応できます。(フェンスを構築する場合は上表のサイズの製品のみとなります。)

標準敷設図

形状・寸法  
敷設材料表



■コンクリート基礎工による標準敷設材料表 (Kh=0.20)

(10m当り)

呼称 H	寸法(mm)					基礎工				裏込材 (m <sup>3</sup> )	止水 コンクリート (m <sup>3</sup> )	擁壁本数 (本)	吸出し防止 フィルター (m <sup>2</sup> )
	B <sub>1</sub>	B	t <sub>1</sub> (mm)	t <sub>2</sub> (mm)	t <sub>3</sub> (mm)	基礎材 (m <sup>2</sup> )	基礎コンクリート (m <sup>3</sup> )	基礎型枠 (m <sup>2</sup> )	敷モルタル (m <sup>3</sup> )				
1000型	950	750	200	100	20	9.50	0.95	2.00	0.15	0.57	0.18	5	1.04
1250型	1100	900	200	100	20	11.00	1.10	2.00	0.18	0.75	0.18	5	1.28
1500型	1250	1050	200	100	20	12.50	1.25	2.00	0.21	1.65	0.19	5	1.51
1750型	1400	1200	200	100	20	14.00	1.40	2.00	0.24	2.20	0.20	5	1.80
2000型	1550	1350	200	100	20	15.50	1.55	2.00	0.27	3.29	0.21	5	2.02
2250型	1700	1500	200	100	20	17.00	1.70	2.00	0.30	4.67	0.22	5	2.26
2500型	1900	1700	200	100	20	19.00	1.90	2.00	0.34	6.13	0.23	5	2.55
2750型	2050	1850	200	100	20	20.50	2.05	2.00	0.37	7.73	0.25	5	2.77
3000型	2150	1950	200	100	20	21.50	2.15	2.00	0.39	9.38	0.27	5	3.00

■コンクリート基礎工による標準敷設材料表 (Kh=0.225)

(10m当り)

呼称 H	寸法(mm)					基礎工				裏込材 (m <sup>3</sup> )	止水 コンクリート (m <sup>3</sup> )	擁壁本数 (本)	吸出し防止 フィルター (m <sup>2</sup> )
	B <sub>1</sub>	B	t <sub>1</sub> (mm)	t <sub>2</sub> (mm)	t <sub>3</sub> (mm)	基礎材 (m <sup>2</sup> )	基礎コンクリート (m <sup>3</sup> )	基礎型枠 (m <sup>2</sup> )	敷モルタル (m <sup>3</sup> )				
1000型	950	750	200	100	20	9.50	0.95	2.00	0.15	0.57	0.18	5	1.04
1250型	1100	900	200	100	20	11.00	1.10	2.00	0.18	0.75	0.18	5	1.28
1500型	1250	1050	200	100	20	12.50	1.25	2.00	0.21	1.65	0.19	5	1.51
1750型	1400	1200	200	100	20	14.00	1.40	2.00	0.24	2.20	0.20	5	1.80
2000型	1600	1400	200	100	20	16.00	1.60	2.00	0.23	3.29	0.21	5	2.02
2250型	1800	1600	200	100	20	18.00	1.80	2.00	0.32	4.67	0.22	5	2.26
2500型	2000	1800	200	100	20	20.00	2.00	2.00	0.36	6.13	0.23	5	2.55
2750型	2150	1950	200	100	20	21.50	2.15	2.00	0.39	7.73	0.25	5	2.77
3000型	2300	2100	200	100	20	23.00	2.30	2.00	0.42	9.38	0.27	5	3.00

■基礎地盤の必要地耐力 (築造仕様書より引用) (kN/m<sup>2</sup>)

擁壁高 H(mm)	設計水平震度	
	0.20 標準	0.225 標準
1000	70	70
1250	80	80
1500	100	100
1750	110	110
2000	120	120
2250	130	120
2500	140	130
2750	150	140
3000	170	150

※上記表は、認定条件内での数字です。  
土質定数などご指示いただければ、詳細の計算書は別途対応いたします。

ザ・ウォールⅡの天端には直接フェンスを設置できるので、別途基礎ブロックの設置が必要な他社製品に比べて、敷地を最大限有効に活用できます。

