

ヘキサゴン〈河川用積みブロック〉

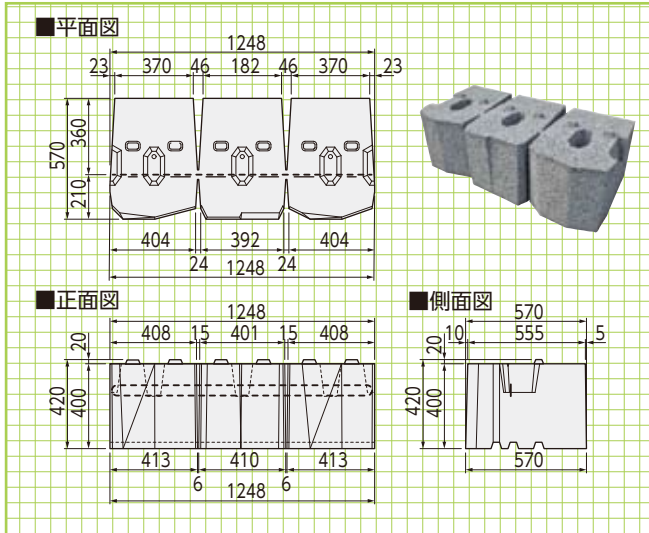
●特長

- 1.ヘキサゴンはレベル積みで安全に敷設でき、曲線施工も目地処理なしで簡単、空積は中詰も胴込めもない金具連結のみ超省力化施工ブロックです。
- 2.壁体質量はコンクリートブロック練積み以上を確保し、金具連結することで従来の空積みの弱点であったブロック間の一体性を増し、土圧や流体力に対する十分な安定性と壁体強度を確保しています。
- 3.上ポーラスコンクリートの多孔質と低光度・テクスチャー、柱状石を模した形状による深目地やポケット部により、植生基盤となる空隙や透水性・保水性による湿润環境を確保し、景観性や緑化機能、水際の生物の生息・移動空間を持つ多自然機能に優れたブロックです。できます。

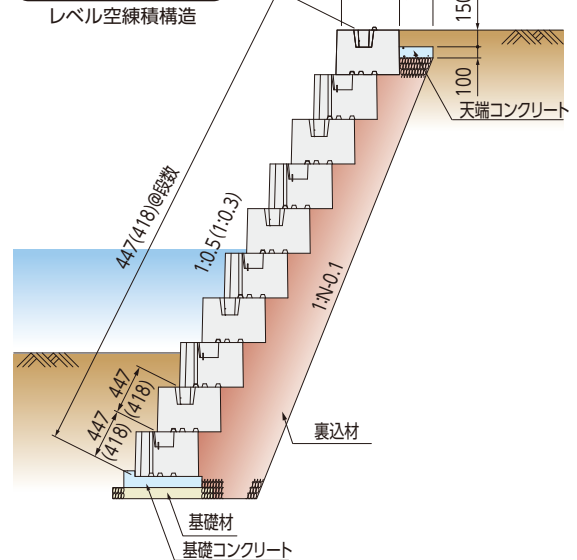


空積 基本形状図

基本(空積) 参考重量:469kg

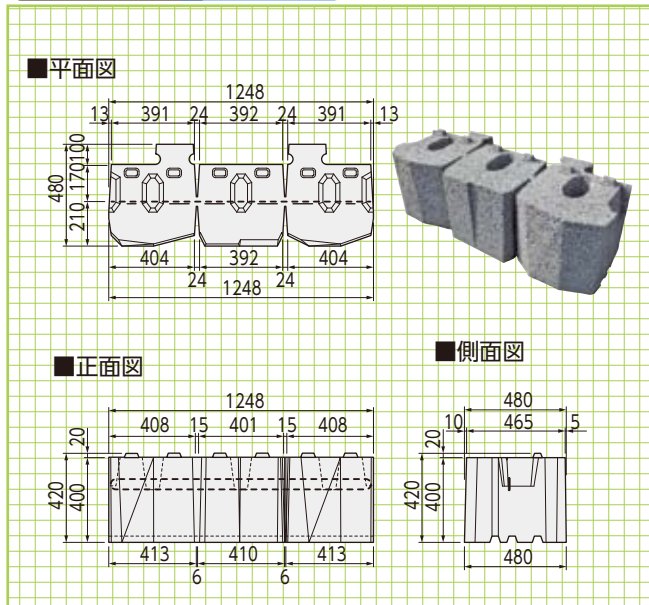


標準施工断面図



練積 基本形状図

基本(練積) 参考重量:332kg



標準施工断面図

