

# R型横断暗渠

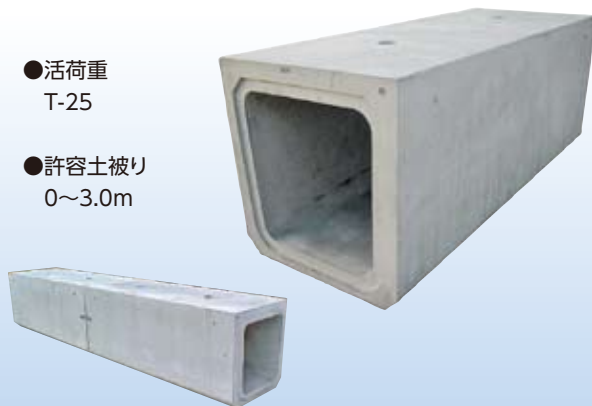


施工が簡単で路面復旧が早い。

●特長

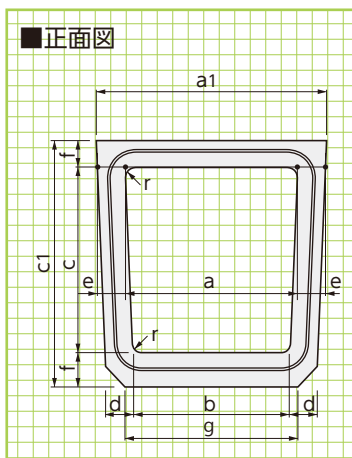
- 1.活荷重T-25、許容土被り0~3.0m。
- 2.一体化の製品ですので、蓋版グレーチング等の個別型に比し、車輪による打撃音が発生しません。
- 3.施工が簡単で路面復旧が早くできます。
- 4.グレーチング仕様も用意しております。(特注)
- 5.パッキンの(オプション)使用により止水性が向上しました。
- 6.製品の接合性がよく不等沈下に強いプレート接続も可能です。

- 活荷重 T-25
- 許容土被り 0~3.0m



基本形状図

形状・寸法  
重量表



■寸法・重量表

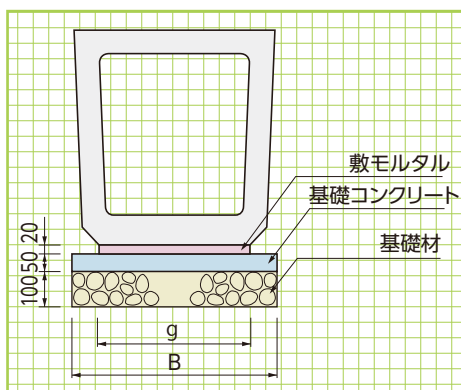
(L=2000)

呼称	寸法(mm)											参考重量(kg)
	a	b	c	d	e	f	g	r	a1	c1		
R-240	240	220	240	55	50	60	240	50	342	360	314	
R-300	300	260	300	60	55	70	300	50	417	440	432	
R-360	360	310	360	75	60	80	360	50	484	520	592	
R-400	400	360	400	80	75	90	400	70	557	580	762	
R-450	450	400	450	90	80	100	450	70	617	650	938	
R-500	500	450	500	100	90	100	500	70	686	700	1082	
R-600	600	540	600	110	100	110	600	70	807	820	1384	

※ご注文によりL=1000も製造致します。

標準敷設図

形状・寸法  
敷設材料表



※基礎構成は現場に合わせて変更してください。

■コンクリート基礎工による標準敷設材料表

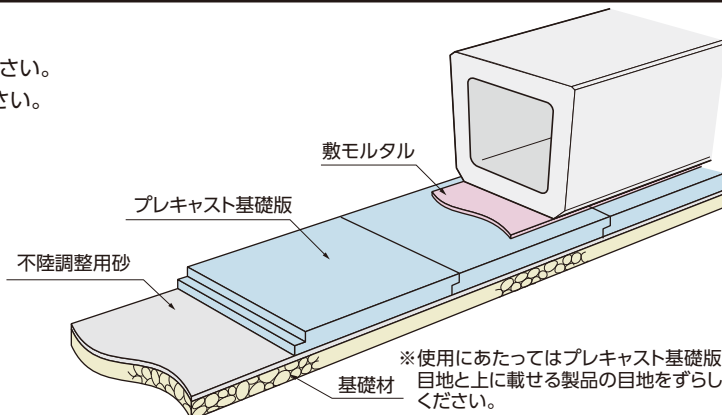
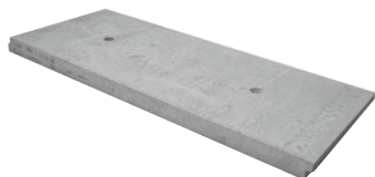
(10m当り)

呼称	寸法(mm)		基礎材 (m <sup>2</sup> )	基礎コンクリート (m <sup>3</sup> )	基礎型枠 (m <sup>2</sup> )	敷モルタル (m <sup>3</sup> )
	B	g				
R-240	440	240	4.40	0.22	1.00	0.048
R-300	500	300	5.00	0.25	1.00	0.060
R-360	560	360	5.60	0.28	1.00	0.072
R-400	600	400	6.00	0.30	1.00	0.080
R-450	650	450	6.50	0.33	1.00	0.090
R-500	700	500	7.00	0.35	1.00	0.100
R-600	800	600	8.00	0.40	1.00	0.120

プレキャスト基礎版

## プレキャスト基礎版

工期の短縮・省力化にプレキャスト基礎版をご利用ください。  
寸法等についてはプレキャスト基礎版の頁を参照ください。



※使用にあたってはプレキャスト基礎版の目地と上に載せる製品の目地をずらしてください。

# 横断暗渠 (H型横断暗渠)



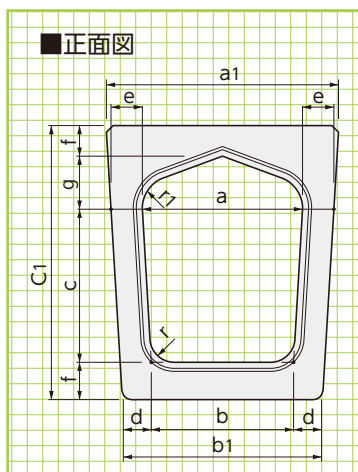
## ●特長

1. フリーボードに余裕をもたせてありますので、U型満水の際、浮遊物による内閉塞が少ないです。
2. 活荷重T-25、許容土被り0~3.0m。
3. 一体化の製品ですので、蓋版グレーチング等の個別型に比し、車輪による打撃音が発生しません。
4. 施工が簡単で路面復旧が早くできます。
5. グレーチング仕様も用意しております。

- 活荷重 T-25
- 許容土被り 0~3.0m



## ■正面図



## ■寸法・重量表

呼称	寸法(mm)													参考重量(kg)
	a	b	c	d	e	f	g	r	r1	a1	b1	c1		
H-250	250	220	250	55	50	60	80	50	60	360	330	450	400	
H-300	300	260	300	60	55	70	100	50	80	430	380	540	546	
H-360	360	310	360	75	60	80	120	50	100	490	460	640	730	
H-400	400	360	400	80	70	90	130	70	100	550	520	710	922	
H-450	450	400	450	90	85	100	140	70	120	640	580	790	1134	
H-500	500	450	500	100	95	100	160	70	140	710	650	860	1355	
H-600	600	540	600	100	100	110	190	70	180	830	740	1010	1690	

※ご注文によりL=1000も製造致します。

基本形状図

形状・寸法  
重量表

擁壁類

管渠類

側溝類

道路関連

河川関連

貯水槽関連

浸透製品・基礎類

景観関連・その他

標準敷設図

形状・寸法  
敷設材料表

※基礎構成は現場に合わせて変更してください。

## ■コンクリート基礎工による標準敷設材料表

呼称	寸法(mm)		基礎材 (m <sup>2</sup> )	基礎コンクリート (m <sup>3</sup> )	基礎型枠 (m <sup>2</sup> )	敷モルタル (m <sup>3</sup> )
	B	b1				
H-250	530	330	5.30	0.27	1.00	0.066
H-300	580	380	5.80	0.29	1.00	0.076
H-360	660	460	6.60	0.33	1.00	0.092
H-400	720	520	7.20	0.36	1.00	0.104
H-450	780	580	7.80	0.39	1.00	0.116
H-500	850	650	8.50	0.43	1.00	0.130
H-600	940	740	9.40	0.47	1.00	0.148

