

## ▶ 浸透パラコン製品

雨水浸透・貯留工法は降雨水を自然なサイクルにて可能な限り復元し、河川の総合的治水対策や下水道の流出抑制対策から環境共生型の都市づくりに優位的である手法として多くの実績を積み重ねてきております。

### ●特長

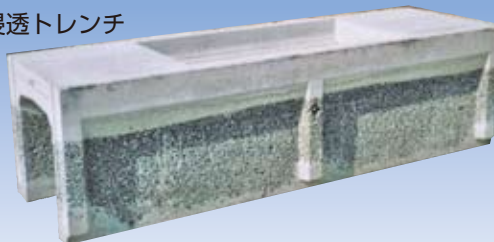
従来の排水施設の「雨水を速やかに下流に排出する」構造と異なり、通常の排水機能と貯留部をあわせもち、底部及び側面から自然な形で雨水を浸透させます。

1. 均一な連続空隙を形成したポーラスコンクリート
2. 浸透量が大きく、貯留量も確保できる
3. 置換材によって閉塞されない
4. 目詰まりが少ない

### ●用途

1. 地下水の涵養と水資源の確保
2. 浸水地区の解消及び河川の汚濁防止
3. 用地、敷地内の水処理施設規模の拡大防止
4. 平常時の河川流量の減少防止及び汚濁防止
5. 地盤沈下の防止
6. 植生枯渇防止
7. 用地、敷地内の水処理施設規模の拡大防止
8. 海水の逆浸透による塩水化防止

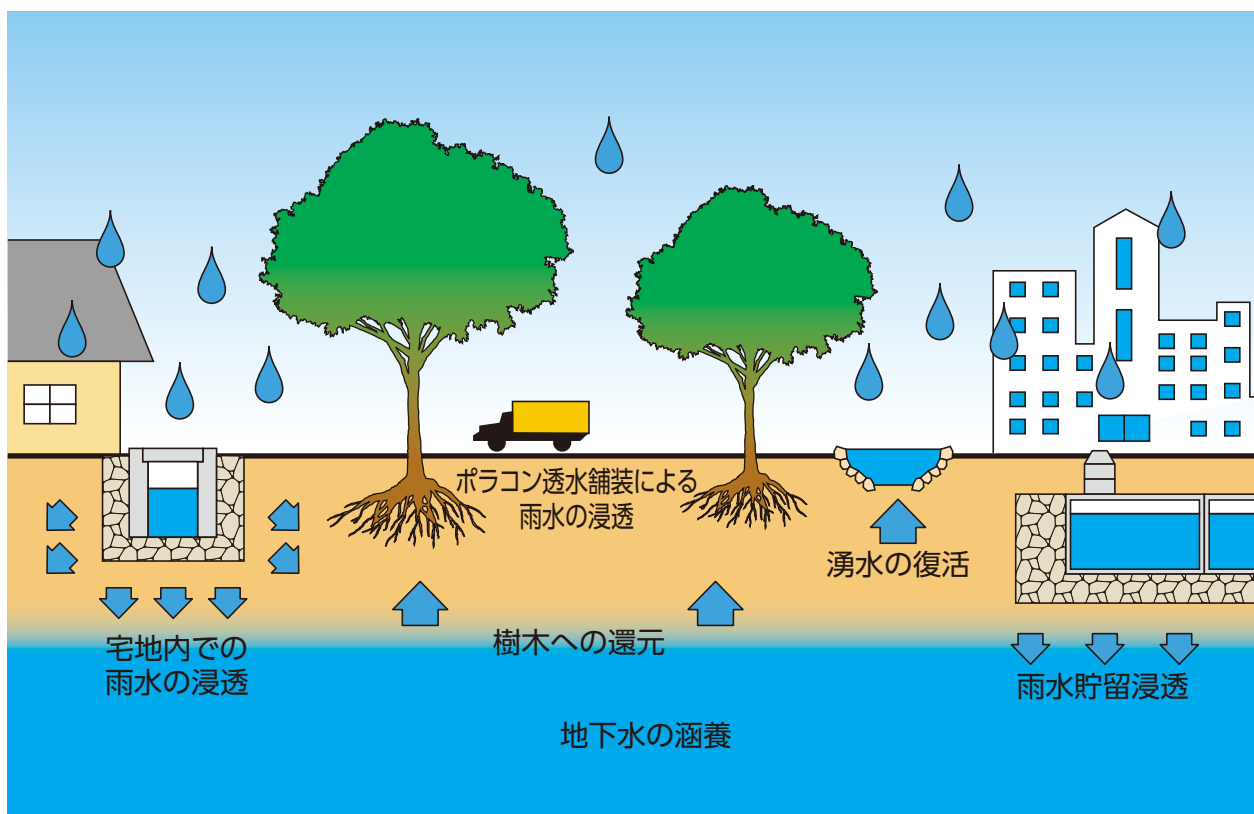
■浸透トレンチ



■浸透U型溝



項目	数値
比重	1.8~2.0
空隙率	20~32%
透水係数	$3 \times 10^{-1} \text{cm/sec}$ 以上
曲げ強度	$2.0 \text{N/mm}^2$ 以上



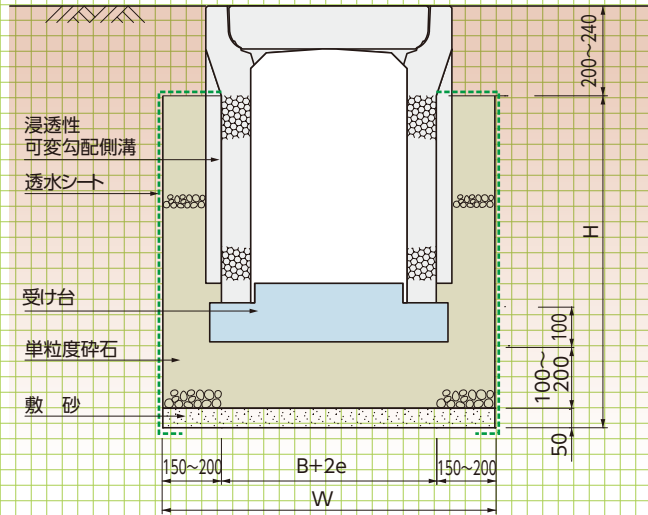
浸透型可変勾配側溝

基本形状図

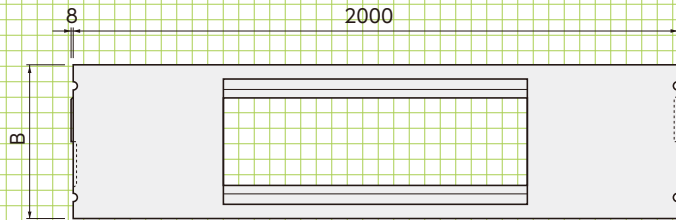
形状・寸法  
重量表



■標準施工断面図

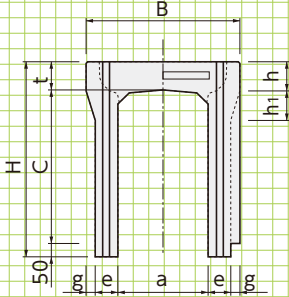


■平面図



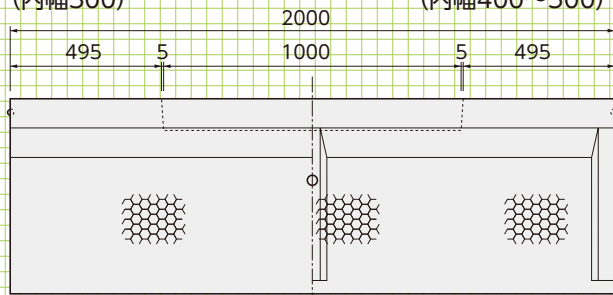
■正面図

(内幅300) (内幅400~500)



■側面図

(内幅300) (内幅400~500)



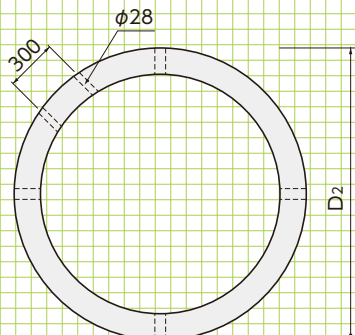
■寸法・重量表

呼称	寸法(mm)									参考重量(kg)
	B	H	a	c	e	g	h	h <sub>1</sub>	t	
300×300	510	445	300	300	75	—	95	100	95	386
300×400	510	545	300	400	75	—	95	100	95	446
300×500	510	645	300	500	75	—	95	100	95	506
300×600	510	745	300	600	85	—	95	100	95	613
300×700	510	845	300	700	85	—	95	100	95	681
300×800	510	945	300	800	85	—	95	100	95	749
400×400	630	560	400	400	75	40	110	120	110	538
400×500	630	660	400	500	75	40	110	120	110	620
400×600	630	760	400	600	75	40	110	120	110	712
400×700	630	860	400	700	85	30	110	120	110	830
400×800	630	960	400	800	85	30	110	120	110	900
400×900	630	1060	400	900	85	30	110	120	110	970
500×500	730	675	500	500	85	30	125	120	125	703
500×600	730	775	500	600	85	30	125	120	125	774
500×700	730	875	500	700	85	30	125	120	125	845

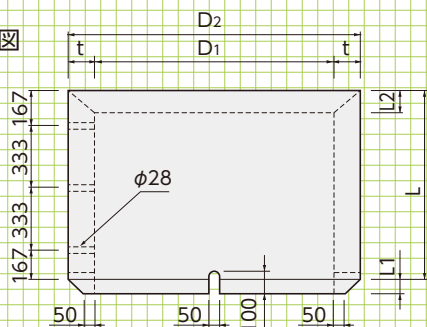
## 浸透ポラコン井戸 (EW)

### 浸透ポラコン井戸

#### ■ 平面図



#### ■ 正面図



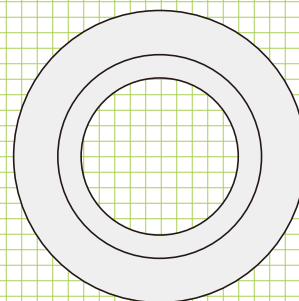
※ステップは注文取付けです

#### ■ 寸法・重量表

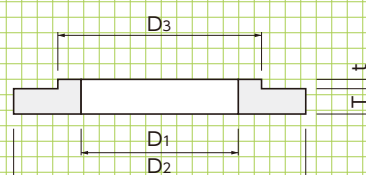
呼称	寸法 (mm)						参考重量 (kg)
	D1	D2	T	L1	L2	L	
EW-900	900	1200	150	26	40	1000	947
EW-1200	1200	1500	150	26	40	1000	1219
EW-1500	1500	1800	150	26	40	1000	1491
EW-2000	2000	2500	250	40	67	1000	3390

### 底塊リング

#### ■ 平面図



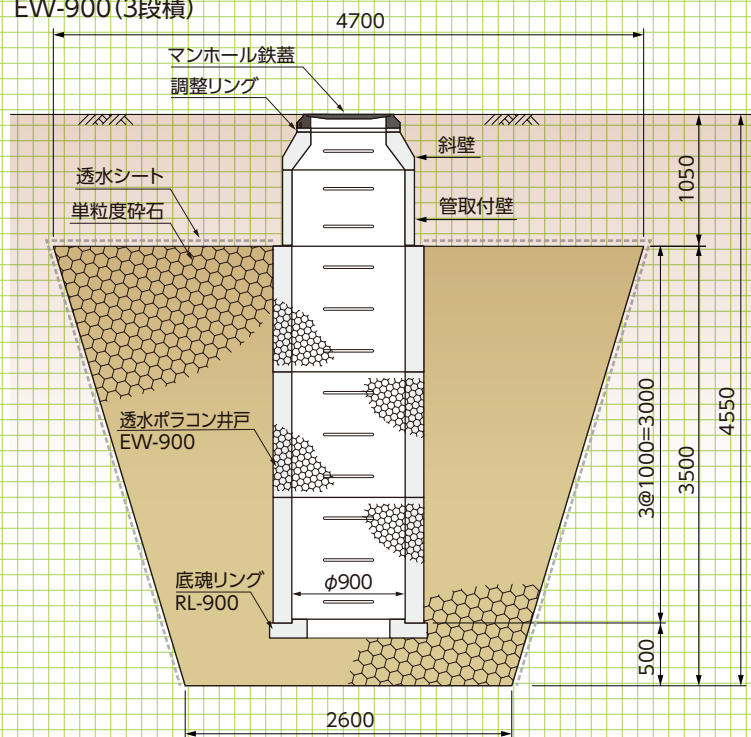
#### ■ 断面図



#### ■ 寸法・重量表

呼称	寸法 (mm)					参考重量 (kg)
	D1	D2	D3	T	t	
RL-900	650	1250	880	120	30	277
RL-1200	950	1550	1180	120	30	366
RL-1500	1250	1850	1480	120	30	456
RL-2000	1650	2500	1970	200	50	1598

### ■ 標準施工断面図 EW-900 (3段積)



イメージ図

## 浸透ポラコン角柵(EMBX)

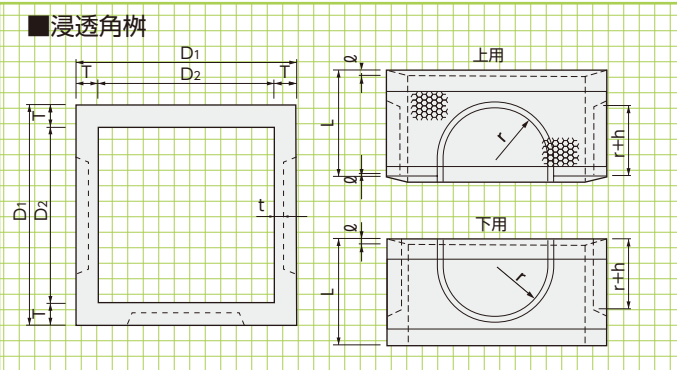
### ●特長

宅地柵よりも雨水処理量が大きく、共同住宅、店舗等の中規模建造物に適しています。建物周りの雨あがり後のぬかるみを防ぎます。



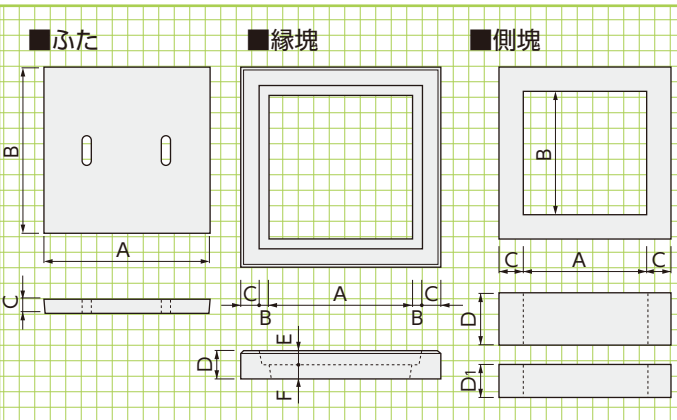
基本形状図

形状・寸法  
重量表



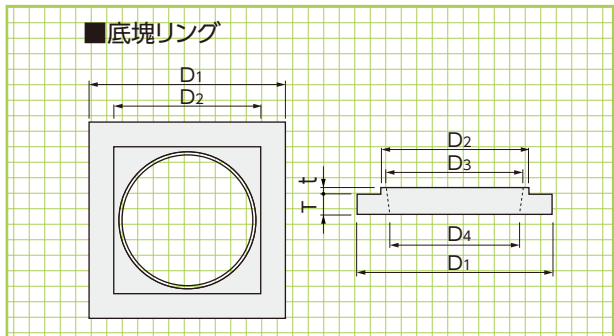
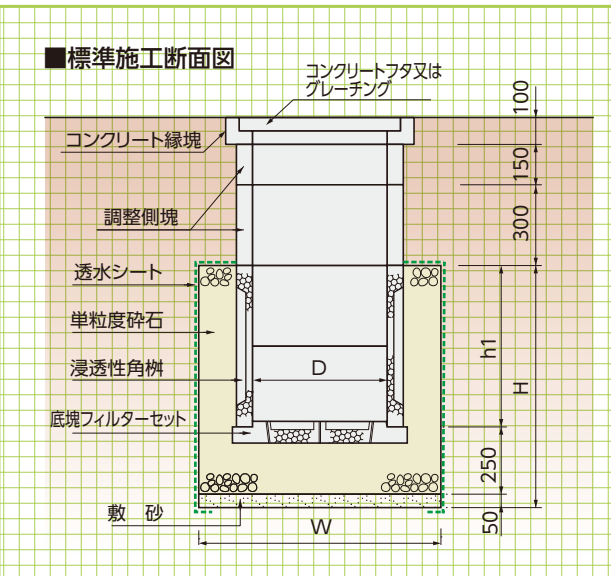
■寸法・重量表

呼称	寸法(mm)								参考重量 上下(kg)
	D1	D2	T	r	h	φ	t	L	
EMBX-450	570	450	60	120	50	-	40	300	144
EMBX-500	620	500	60	150	50	15	25	300	140
EMBX-600	780	600	90	210	50	15	50	400	322



■寸法・重量表

呼称	寸法(mm)							参考重量 (kg)
	A	B	C	D	D1	E	F	
ふた	450	520	520	50	-	-	-	33
	500	570	570	60	-	-	-	40
	600	670	670	60	-	-	-	63
縁塊	450	450	40	60	100	-	53	47
	500	500	40	60	100	-	53	47
	600	600	40	60	100	-	63	37
側塊	450	450	450	60	300	150	-	85
	500	500	500	60	300	150	-	94
	600	600	600	60	300	150	-	120

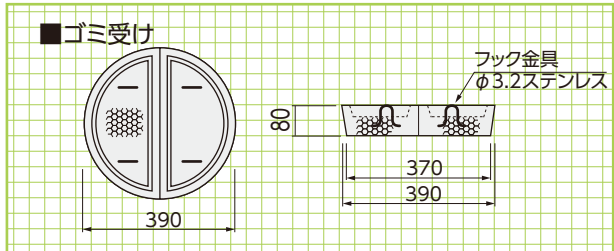


■寸法・重量表

呼称	寸法(mm)						参考重量 (kg)
	D1	D2	D3	D4	T	t	
450	570	430	400	380	60	20	144
500	650	480	400	380	60	20	140
600	800	580	400	380	90	20	322

■寸法表

呼称	寸法(mm)			
	D	W	H	h1
EMBX-450	450	850	900	600
EMBX-500	500	900	900	600
EMBX-600	600	1100	1000	800



## 浸透ポラコンパイプ

### ●特長

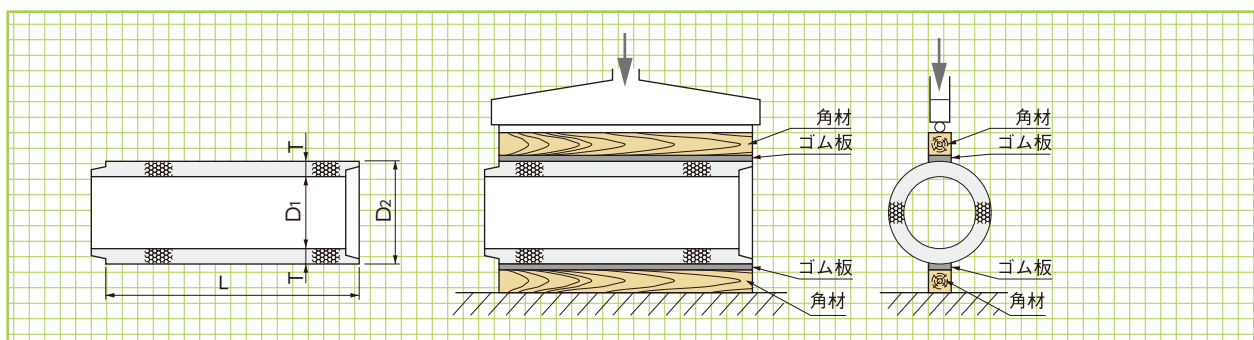
地表近く(不飽和帯)に浸透させる場合に有効で、自然浸透に近い形で浸透させるため地下水質に与える影響が微小です。

- 1.パイプ表面での目詰まりがなく、置換材への雨水供給が均等に行えます。
- 2.樹木、草花の根元へ空気、水などを供給し、育成促進に効果があります。
- 3.地下30～50cmの位置で浸透させるため、遊水池、浸透池法に比べて土地の有効利用がはかれます。



### 基本形状図

形状・寸法  
重量表

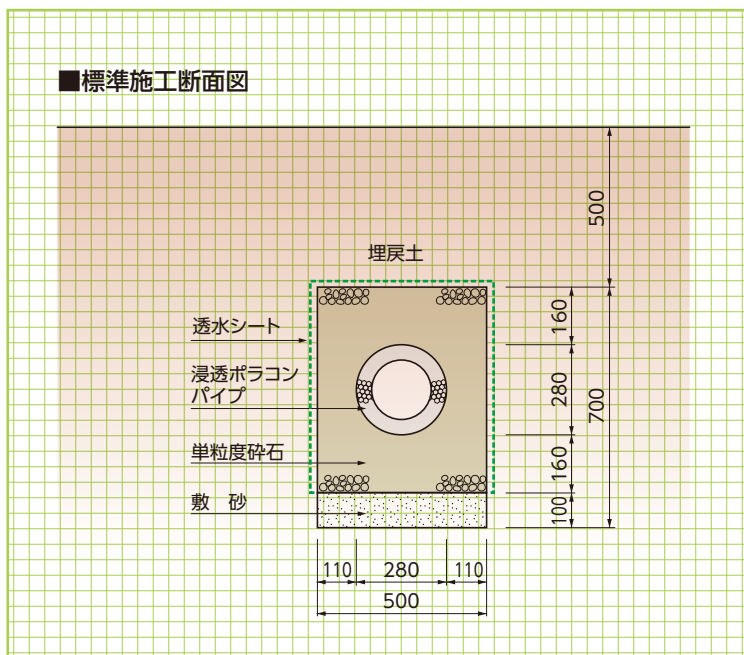


### ■寸法・重量表

呼称 E	寸法(mm)				鉄筋				参考重量 (kg)	外圧強さ (kgf/本)
	内径 D1	外径 D2	厚さ T	有効長 L	縦鉄筋		横鉄筋			
					径	数量	径	数量		
150	150	220	35	600	—	—	—	—	23	850以上
200	200	280	40	1000	3.2	4	3.2	7	58	1400以上
250	250	340	45	1000	3.2	5	3.2	7	80	1400以上
300	300	400	50	1000	3.2	6	3.2	7	106	1500以上

### 標準施工 断面図

#### ■標準施工断面図



# H型PCパイル〈パイル/基礎工法〉

民間工事のみの対応となります。

軟弱地盤を造成した土地に建築される一般住宅が増え、僅か数年で基礎の不同沈下により傾いたり破損した家を見かけます。そこで弊社では一般住宅及び軽量土木構造物用に最適なH型PCパイルによる地盤改良を提案しております。H型PCパイルはお客様の快適な暮らしを守ります。

## ●特長

### 1.低振動・低騒音

H型PCパイルは、専用杭打機での油圧圧入により、低振動・低騒音で施工されます。杭打機も小型なため、狭い敷地での施工も可能です。また、セメント系固化材を使用しないため、粉塵が舞う心配もありません。

### 2.残土が発生しません

圧入式のため残土がほとんど発生しません。トータルコストを抑え環境負荷の低減が図れます。

### 3.地下水への影響

現場でセメント系固化材を使用しないため、六価クロムによる**土壤汚染**や**地下水汚染の心配もありません**。

### 4.プラントが不要

施工時に工事用水が必要ありません。現場がきれいに仕上がります。

### 5.高い信頼性

品質管理が徹底された工場生産されており信頼性が高く、技術スタッフが設計施工管理まで責任をもっておこないます。

### 6.優れた強度

- PC杭の利点→クラックが入らず、サビにも強い。
- 杭周面摩擦力→H型断面なので、円筒杭より杭周長が大きく有利

### 7.様々な地盤に対応 杭長3.0m~17.5m

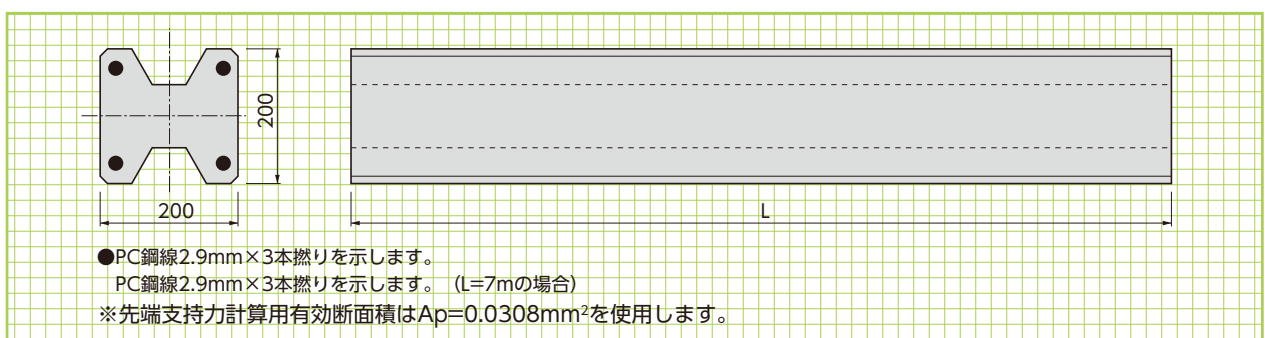
- 7mまでは単杭で施工できます。
- 継手ジョイントを使用することで最長17.5mまで施工可能です。  
※コンクリートガラ、大きな礫等を混在する場合には、対応できないこともあります。



継手ジョイント

## 基本形状図

形状・寸法  
重量表



## ■寸法・重量表

呼称 (mm)	杭長 L(m)	参考重量 W(kg)	長期許容 軸方向荷重 Pa(KN/本)
200×200	3.0	225	299
	4.0	300	299
	5.0	375	299
	6.0	450	299
	7.0	525	256

※杭長は0.5mピッチで製造可能です。

### ▼集合住宅施工例

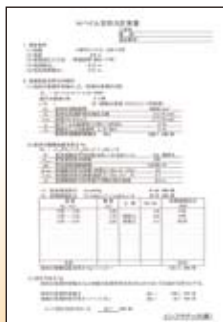


### ▼ソーラー発電パネル基礎施工例



設計から施工・管理までトータルサポートを提供することで、高品質のサービスをご提供いたします。

杭番号	杭長	杭径	杭間	杭位置	杭材	杭種
1	1.50	φ150	1.50	1.50	H型PC	標準
2	1.50	φ150	1.50	1.50	H型PC	標準
3	1.50	φ150	1.50	1.50	H型PC	標準
4	1.50	φ150	1.50	1.50	H型PC	標準
5	1.50	φ150	1.50	1.50	H型PC	標準
6	1.50	φ150	1.50	1.50	H型PC	標準
7	1.50	φ150	1.50	1.50	H型PC	標準
8	1.50	φ150	1.50	1.50	H型PC	標準
9	1.50	φ150	1.50	1.50	H型PC	標準
10	1.50	φ150	1.50	1.50	H型PC	標準
11	1.50	φ150	1.50	1.50	H型PC	標準
12	1.50	φ150	1.50	1.50	H型PC	標準
13	1.50	φ150	1.50	1.50	H型PC	標準
14	1.50	φ150	1.50	1.50	H型PC	標準
15	1.50	φ150	1.50	1.50	H型PC	標準
16	1.50	φ150	1.50	1.50	H型PC	標準
17	1.50	φ150	1.50	1.50	H型PC	標準
18	1.50	φ150	1.50	1.50	H型PC	標準
19	1.50	φ150	1.50	1.50	H型PC	標準
20	1.50	φ150	1.50	1.50	H型PC	標準
21	1.50	φ150	1.50	1.50	H型PC	標準
22	1.50	φ150	1.50	1.50	H型PC	標準
23	1.50	φ150	1.50	1.50	H型PC	標準
24	1.50	φ150	1.50	1.50	H型PC	標準
25	1.50	φ150	1.50	1.50	H型PC	標準
26	1.50	φ150	1.50	1.50	H型PC	標準
27	1.50	φ150	1.50	1.50	H型PC	標準
28	1.50	φ150	1.50	1.50	H型PC	標準
29	1.50	φ150	1.50	1.50	H型PC	標準
30	1.50	φ150	1.50	1.50	H型PC	標準



施工手順



擁壁類

管渠類

側溝類

道路関連

河川関連

貯水槽関連

浸透製品・基礎類

景観関連・その他

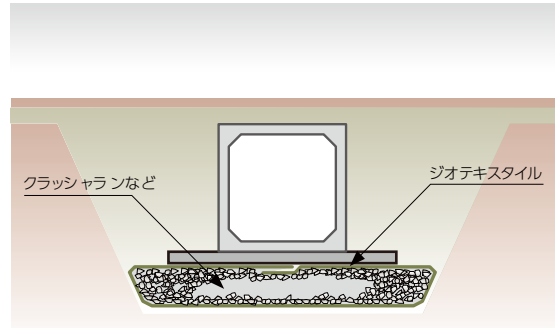
# マットレス工法〈軟弱地盤対策工法〉

NETIS掲載終了  
KK-050097-VE

局所的な地盤補強に有効な手法です。

## ●特長

マットレス工法は基礎地盤が軟弱な場合に、構造物の基礎部を補強材で包み込む工法です。基礎部の一体化効果とジオテキスタイルの引張力により、基礎地盤の地耐力を向上させ、構造物の不同沈下などの変形を防止します。



L型擁壁の基礎地盤補強に採用されました。農耕地に隣接しているため、コンクリートによる地盤改良が行えず、周囲の環境に影響を与えないジオグリッドを用いた「マットレス工法」が採用になりました。



不織布との併用で中詰め材の適用範囲を拡大



軟弱地盤において不同沈下を防ぐ

擁壁類

管渠類

側溝類

道路関連

施工例

河川関連

貯水槽関連

浸透製品・基礎類

景観関連・その他