

防火水槽・耐震性貯水槽

横置ボックスカルバート型開削工法

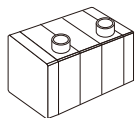
(一財)日本消防設備安全センター認定品

二次製品等防火水槽

IYB-40T-I・II・III型

二次製品等耐震性貯水槽

IYC-40T-I・II・III型



※使用条件は、P218を参照してください。

●特長

1. 工期の短縮

工場で製作された各ブロック部材を現場で据え付け、接合するだけの施工なので工期を大幅に短縮することができます。

2. 認定工場で均一な品質

品質管理の行き届いた工場製品ですから、均一で高品質の製品を供給できます。

3. 高度な耐震性

ボックスラーメン構造であるため、土圧、地震力などに対して十分に安全な強度を有するとともに、各ブロックはPC鋼材により剛結された一体構造物です。

4. 完璧な止水

各ブロック部材の継手部には止水材を使用し、内側目地はコーキングの止水処理を施し、漏水を完全にシャットアウトします。

注意

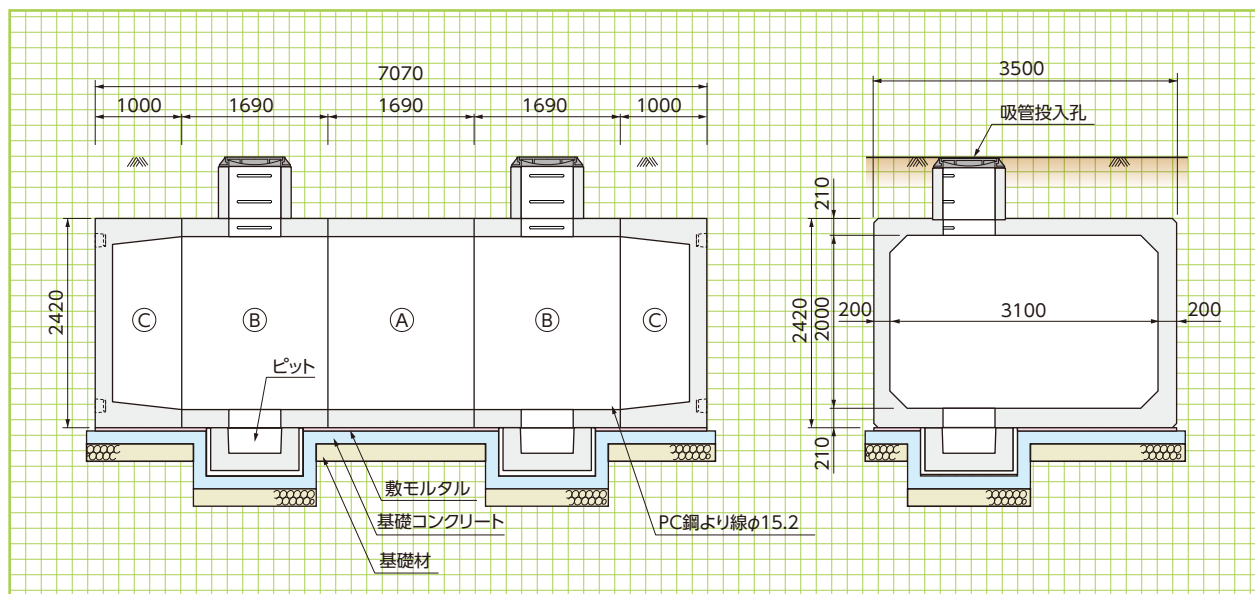
製品改良のため本ページの製品は2022年度版から新規格になっております。旧規格製品とは貯水量は変わりませんが製品寸法、重量が異なります。

発注の際にはご注意ください。また不明な点は営業担当にお問合せ頂きますようお願いいたします。



60t、70t、80tについては別途営業担当にお問い合わせください。

標準施工
断面図



※FRP梯子はオプション仕様です。

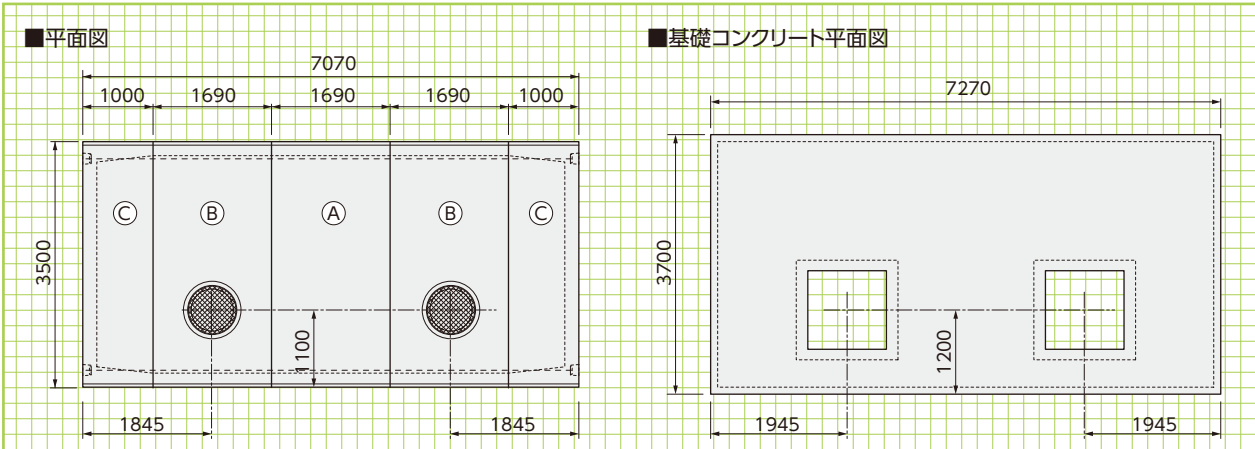
※地下水位のある地盤に水槽を設置する場合には、浮き上がりについての検討を行う必要があります。

詳細については、営業担当までお問い合わせください。

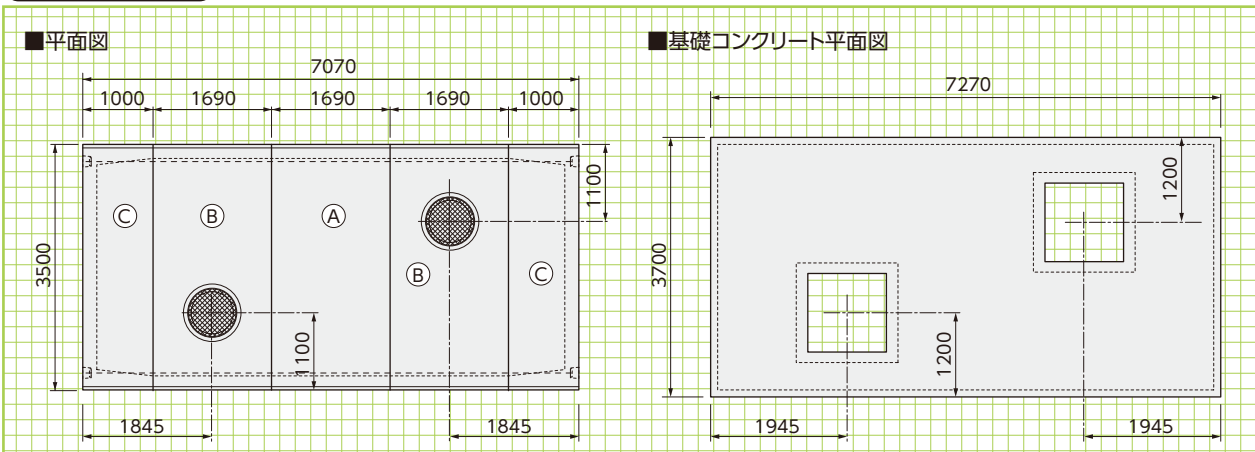
〈横置ボックスカルバート型開削工法〉

2孔並列タイプ

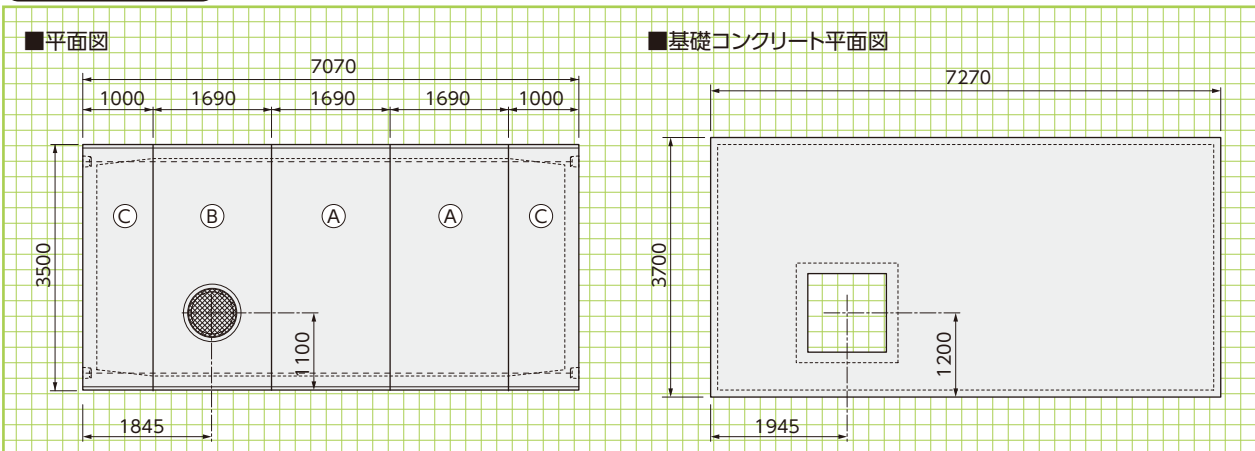
基本形状図



2孔対角タイプ



1孔タイプ



■ブロック単体重量表

名称	参考重量 (kg)
Aブロック	9890
Bブロック	9590
Cブロック	9750
吸管投入孔-H100	70
吸管投入孔-H300	200
吸管投入孔-H600	405

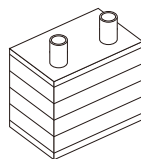
名称	参考重量 (kg)
ピット	800
閉塞版-1孔	460
閉塞版-2孔	470

※ピット用基礎(認定取得済)も用意して
あります。詳細は営業担当にお問い合わせ
ください。

〈縦置ボックスカルバート型潜函工法〉

(一財)日本消防設備安全センター認定品
二次製品等防火水槽 KKC-40I・II型

※使用条件は、P218を参照してください。



潜函完了

●特長 (KKC-40-I・II型/KCT-40-I・II型)

1. 施工の単純化と迅速性
プレキャストコンクリート製品の部材は全て水平継手で構成されています。接合面は凹凸構造でブチルゴム接着のため組立が簡単で、少数の作業員で高度の施工性を発揮出来ます。底版をプレキャストコンクリート製にすることで、より一層、施工性・止水性を向上させました。

2. 工期の短縮と安全性
矢板土留や仮枠工事が一切不要で、隣接した家屋間の空地、水位の高い場所での施工も可能です。

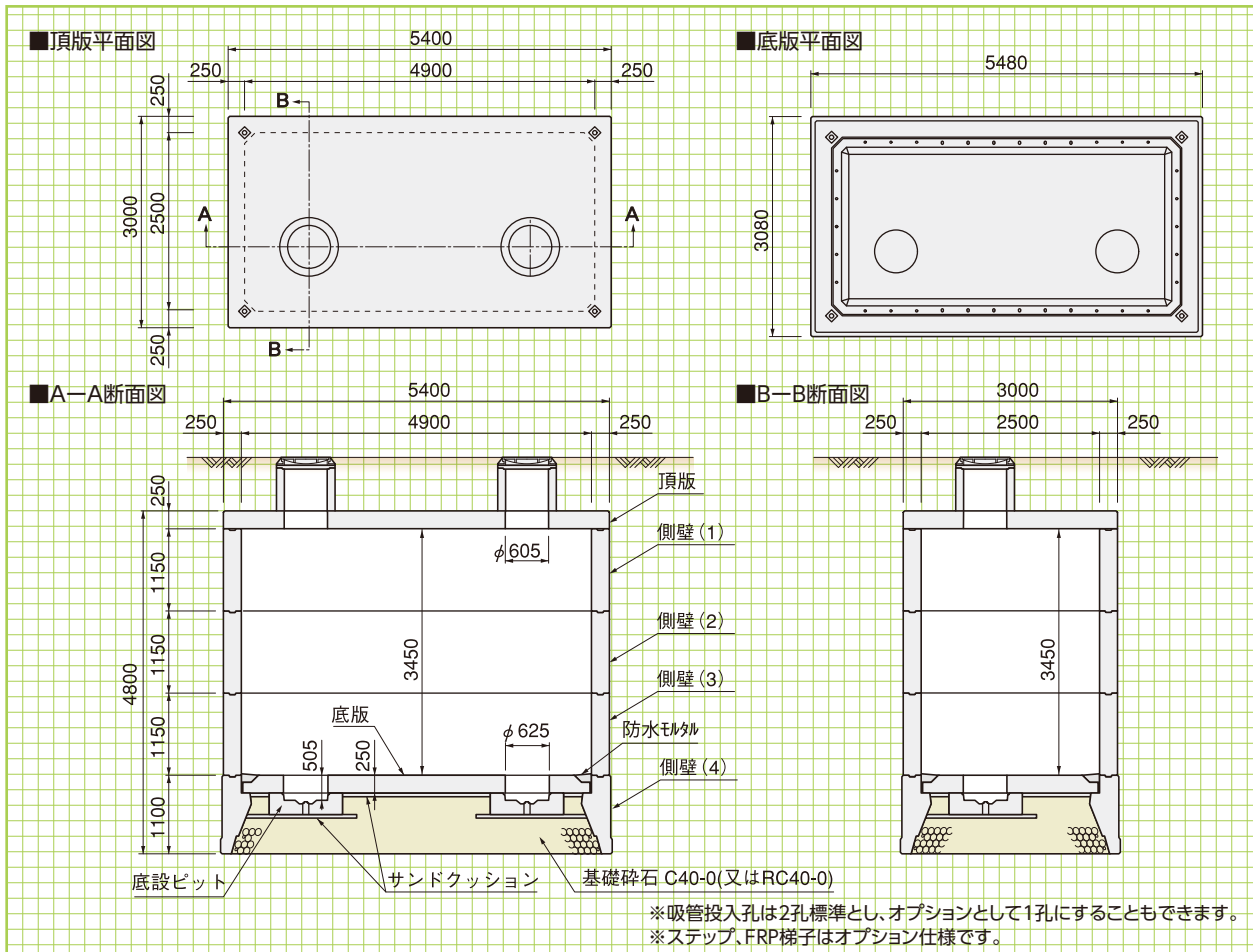
3. 止水の効果
部材の継手は水平にブチルゴム接着を特殊な接合面をもって行います。また、内面にはシール防水を施します。躯体部と底版は側壁の全周囲の腰掛状の縁で一次止水を施し、周囲の隙間にシール剤を打込み(二次止水)更に防水モルタルを埋め込み(三次止水)止水効果を向上させました。

4. 耐震効果
各ブロックの継手はPC鋼棒で締付けられており、躯体は耐震設計により工場制作されたものです。

■重量表

名称	参考重量(kg)
頂版1孔	9790
頂版2孔	9670
側壁(1)	11500
側壁(2)	11500
側壁(3)	11630
側壁(4)	12170
底版1孔	6540
底版2孔	6410
底設ピット	720

基本形状図

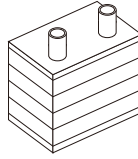


※地下水のある地盤に水槽を設置する場合には、浮き上がりについての検討を行う必要があります。詳細については、営業担当までお問い合わせください。

〈縦置ボックスカルバート型潜函工法〉

(一財)日本消防設備安全センター認定品
二次製品等耐震性貯水槽
KCT-40I・II型

※使用条件は、P218を参照してください。



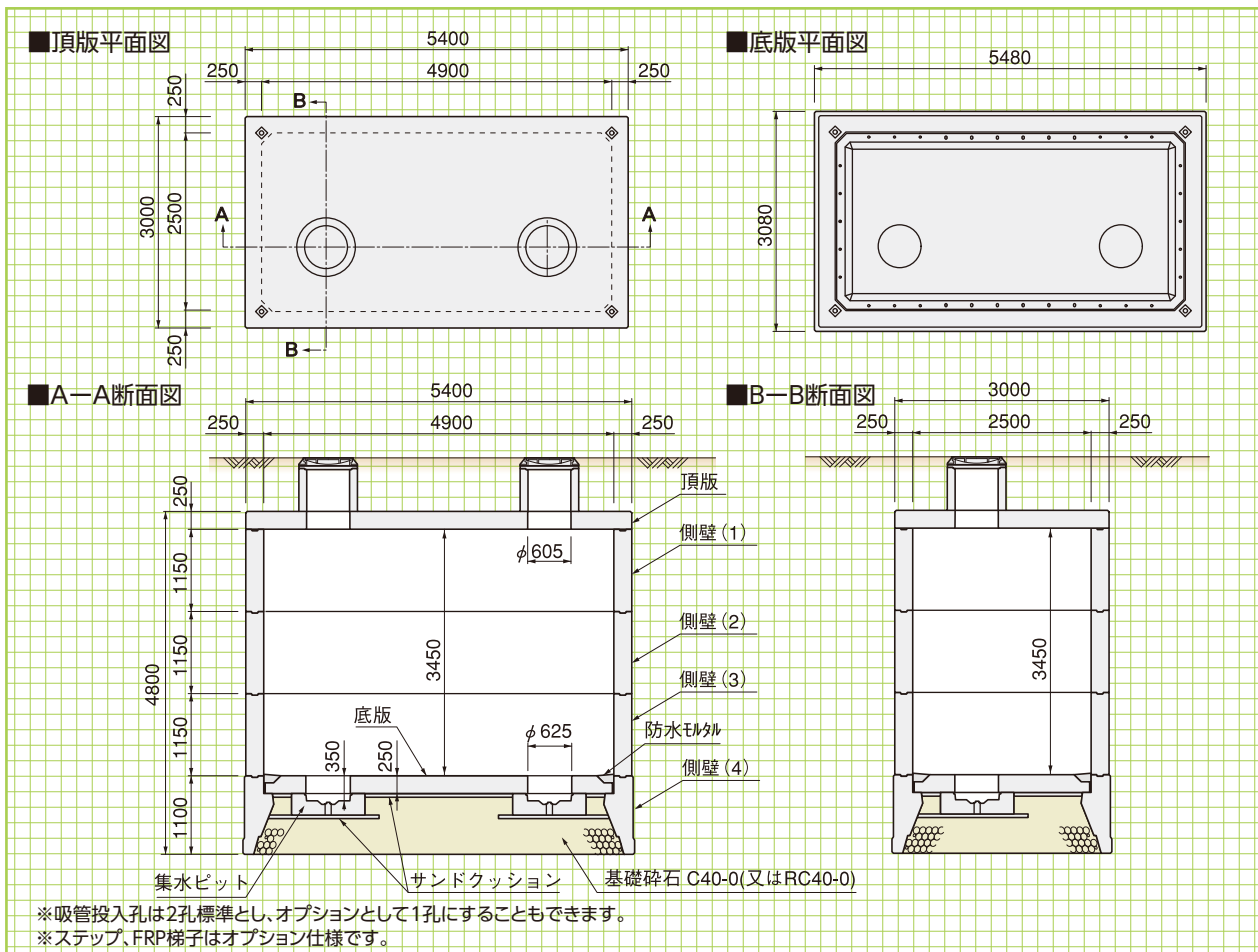
底板組立



頂版敷設

■重量表

名称	参考重量(kg)
頂版1孔	9790
頂版2孔	9670
側壁(1)	11500
側壁(2)	11500
側壁(3)	11630
側壁(4)	12170
底板1孔	6540
底板2孔	6410
集水ピット	530



基本形状図

形状・寸法

擁壁類

管渠類

側溝類

道路関連

河川関連

貯水槽関連

浸透製品・基礎類

景観関連・その他

※地下水位のある地盤に水槽を設置する場合には、浮き上がりについての検討を行う必要があります。
詳細については、営業担当までお問い合わせください。

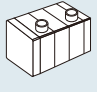
(一財)日本消防設備安全センター型式認定一覧

※共用型とは、容量、形状、設置方法及び材料が同一で、構造計算の結果、I型及びII型、I型及びIII型、I型からIII型までを共用できるものをいう。

■二次製品等防火水槽

形状・工法	設置場所の区分	型式記号	認定番号	容量	土被り
 横置 開削工法 ボックスカルバート型	共用型※ I型 自動車が入るおそれの無い場所(公園・宅地等)の地下に設けるもので、不測荷重の10kN/m ² を載荷するもの	IYB-40T-I・II・III型	防-22001号	40m ³	0 } 1.8m
	II型 上記以外の場所で自動車荷重として200kNを載荷するもの				0.2 } 1.5m
	III型 上記以外の場所で自動車荷重として250kNを載荷するもの				0.2 } 1.5m
 縦置 潜函工法 ボックスカルバート型	共用型※ I型 自動車が入るおそれの無い場所(公園・宅地等)の地下に設けるもので、不測荷重の10kN/m ² を載荷するもの	KKC-40I・II型	防-03302号	40m ³	0 } 0.75m
	II型 上記以外の場所で自動車荷重として200kNを載荷するもの				

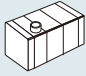
■二次製品等耐震性貯水槽

形状・工法	設置場所の区分	型式記号	認定番号	容量	土被り
 横置 開削工法 ボックスカルバート型	共用型※ I型 自動車が入るおそれの無い場所(公園・宅地等)の地下に設けるもので、不測荷重の10kN/m ² を載荷するもの	IYC-40T-I・II・III型	耐-22001号	40m ³	0 } 1.8m
	II型 上記以外の場所で自動車荷重として200kNを載荷するもの				0.2 } 1.5m
	III型 上記以外の場所で自動車荷重として250kNを載荷するもの				0.2 } 1.5m
 縦置 潜函工法 ボックスカルバート型	共用型※ I型 自動車が入るおそれの無い場所(公園・宅地等)の地下に設けるもので、不測荷重の10kN/m ² を載荷するもの	KCT-40I・II型	耐-02118号	40m ³	0 } 1.5m
	II型 上記以外の場所で自動車荷重として200kNを載荷するもの				

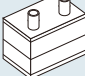
〈認定外品〉

二次製品防火水槽

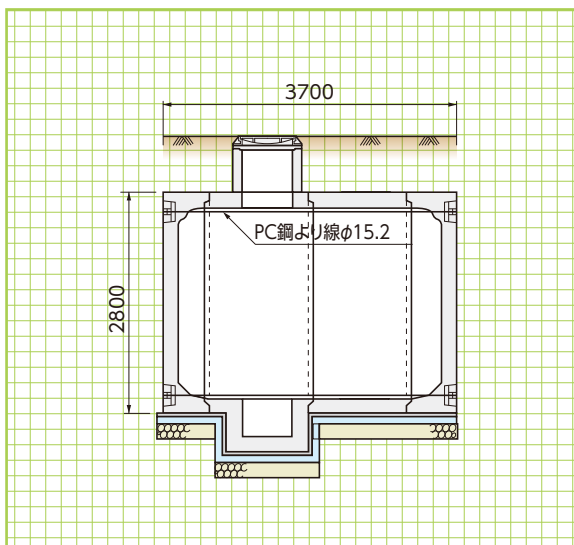
■横置き 20型・30型

形状・工法	設置場所の区分	容量	土被り
 横置き 開削工法 ボックススカルパート型	自動車荷重として250kNを 載荷するもの	20m ³ ・ 30m ³	0.2 ~ 1.5m

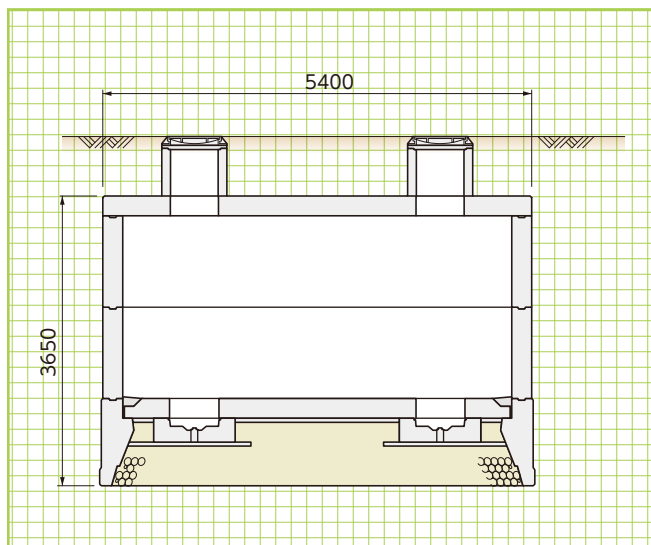
■縦置き 25型

形状・工法	設置場所の区分	容量	土被り
 縦置き 潜函工法 ボックススカルパート型	自動車荷重として200kNを 載荷するもの	25m ³	0.25 ~ 1.5m

〈横置き20型〉



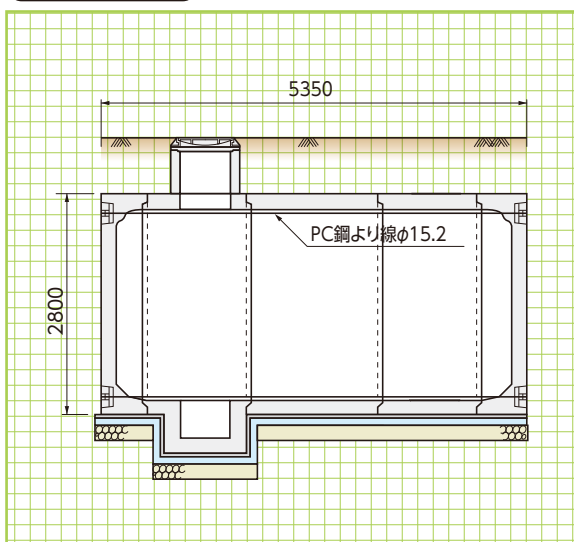
〈縦置き25型〉



基本形状図

形状・寸法

〈横置き30型〉



※地下水位のある地盤に水槽を設置する場合には、浮き上がりについての検討を行う必要があります。
詳細については、営業担当までお問い合わせください。

※ステップ、FRP梯子はオプション仕様です。