

JSフォーム〈GRC製大型側溝用埋設型枠〉

GRC NNTD
No.1214

NETIS掲載終了
QS-980217-VE

兵庫県
新技術
140004

大型側溝の暗渠化に最適です。

JSフォームとは…

KCフォームの特徴を生かしながら、鉄筋入りのリブ構造により、大型側溝への適用を可能にしたGRC製埋設型枠です。



●特長

- 1.現場施工を合理化
ノーサポート、解体作業の解消、残材発生の解消。
- 2.構造躯体の耐久性向上
鉄筋防蝕効果。
- 3.コンパネ不使用による森林資源保護
- 4.腐食による捨型枠脱落問題の解消
- 5.ダイヤモンドカッターによる現場加工が容易

■施工前



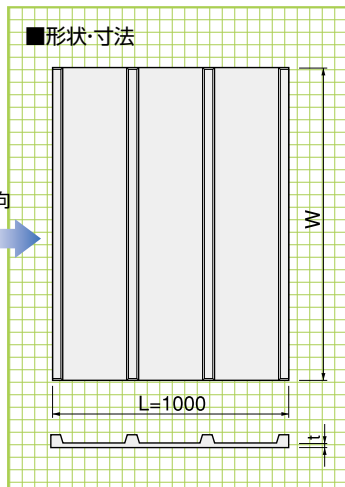
■施工後



▼宮崎県都城市

基本形状図

形状・寸法
重量表



■寸法許容差

	W	L	リブ上幅	リブ下幅	リブ高さ
許容差	±3	+2-0	±3	±2	±2

■リブ構造部分

製品タイプ	A型 (溝幅600～溝幅1000)	B型 (溝幅1000～溝幅1200)	C型 (溝幅1100～溝幅1500)
リブ断面形状			

■寸法・重量表

製品タイプ	呼称	※W	参考重量(kg)	溝幅	参考歩掛(人/㎡)
A型	A600用	750	23.3	～ 600	0.014
	A700用	850	26.4	～ 700	
	A800用	950	29.5	～ 800	
	A900用	1050	32.6	～ 900	
	A1000用	1150	35.7	～1000	
B型	B1000用	1150	43.7	～1000	0.027
	B1200用	1350	51.3	～1200	
C型	C1100用	1250	51.3	～1100	0.027
	C1200用	1350	55.4	～1200	
	C1300用	1450	59.5	～1300	
	C1400用	1550	63.6	～1400	
	C1500用	1650	67.7	～1500	

●上表は、蓋厚180mm以下の場合を示したものです。
その他の場合については構造、現場打ちコンクリート許容最大厚さを算定いたします。
※Wは敷設時の両側の掛かりしろをそれぞれ75mmとした場合です。