

PCL・PCガッター

PCL
宅地に最適な軽量でコスト面に優れた側溝

●特長

1. 宅地に最適350mmのガッター幅で道路幅員を確保します。
2. 宅地側に乗入があり、宅地への雨水の浸入を防ぎます。
3. 左右の目地には製品の当り止めがあり、施工時の欠け等を防止します。
4. 取替えに便利なガッター部の吊金具を用意しています。
5. 軽量でコストパフォーマンスの高い側溝です。

PCガッター
縁石を自由に据付けられるエプロン

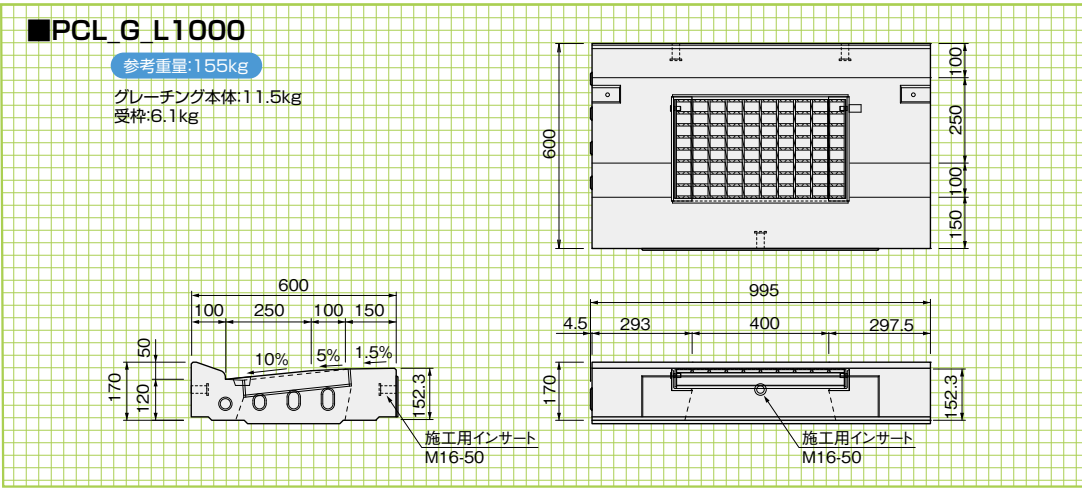
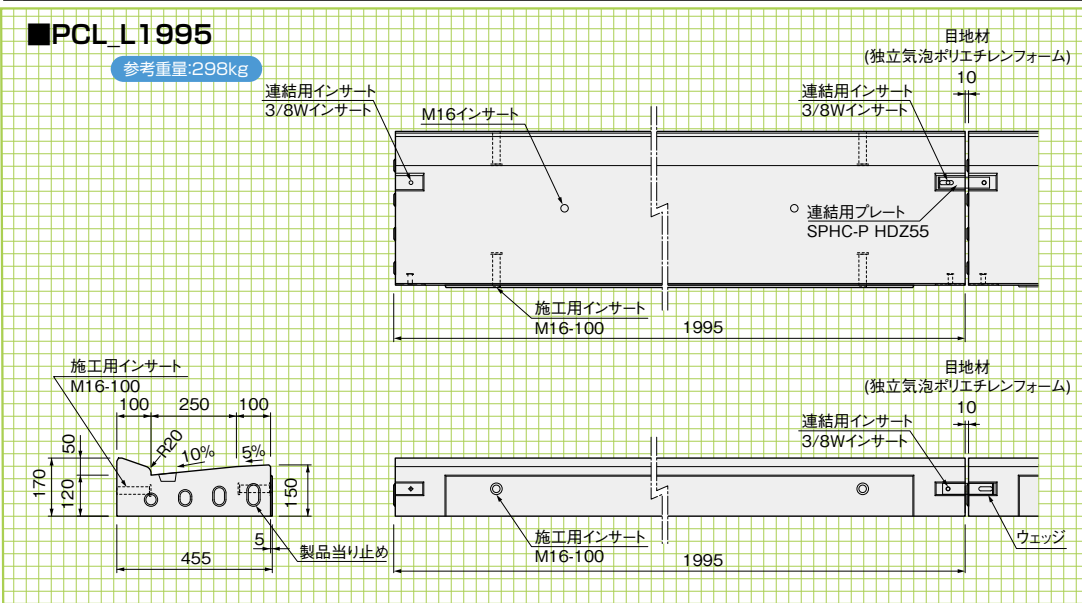
●特長

1. ガッター部をプレキャスト化し縁石はA, Bタイプなら自由に据え付けられ、大量生産によりコストを抑えました。
2. 都市部でよくある乗入部と歩道部が狭い間隔で交互に並ぶ場合等に、縁石を変えるだけでガッター部をカットする必要がなく、早期施工が可能です。

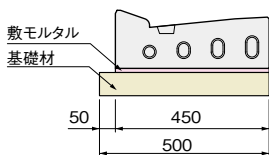


PCL

宅地に最適な軽量でコスト面に優れた側溝



■標準施工断面図



■標準歩掛り

呼称	参考重量 (kg)	土木世話役 (人)	特殊作業員 (人)	普通作業員 (人)	トラッククレーン (日)
PCL_L 995	298	0.1	0.1	0.3	0.1
PCL_G_L 1000	155	0.3	0.3	0.8	0.3
諸雑費率 3%					

(10m当り)

- ※1 歩掛りは、運搬距離30m程度を含む標準的な据付け作業であり、床堀、基礎、埋め戻し等は含まれません。
- ※2 諸雑費は小運搬損料機具の損料、目地モルタルおよび敷モルタルの費用として、労務費、トラッククレーン賃料の合計に表中の率を乗じた金額を上限として計上します。
- ※3 据付けに使用するトラッククレーンは油圧式4.8t～4.9吊りを標準とします。ただし、現場条件によりその規格を変えることができます。

管渠類

地下雨水貯留製品

擁壁類

側溝類

道路用製品

河川用製品

農用製品

歩掛り

景観製品

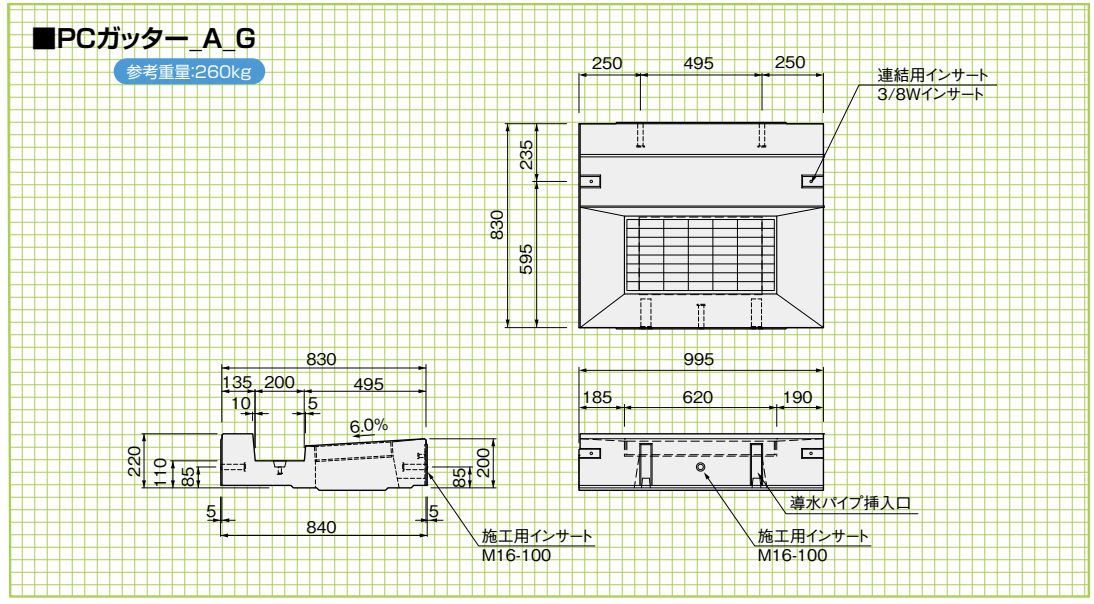
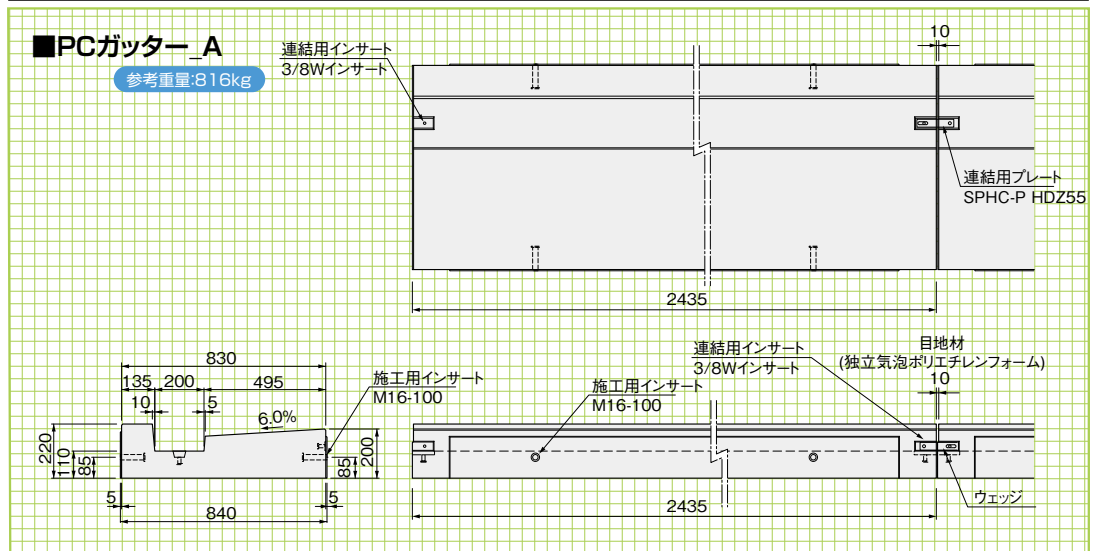
その他

PCガッター

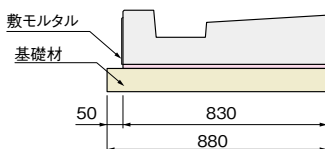
縁石を自由に据付けられるエプロン

基本形状図

形状・寸法
重量表



標準施工断面図



標準歩掛り

(10m当り)

呼称	参考重量 (kg)	土木世話役 (人)	特殊作業員 (人)	普通作業員 (人)	トラッククレーン (日)
PCガッター_A	816	0.1	0.1	0.3	0.1
PCガッター_A_G	260	0.3	0.3	0.8	0.3

- ※1 歩掛りは、運搬距離30m程度を含む標準的な据付け作業であり、床堀、基礎、埋め戻し等は含まれません。
- ※2 諸雑費は小運搬損料機具の損料、目地モルタルおよび敷モルタルの費用として、労務費、トラッククレーン賃料の合計に表中の率を乗じた金額を上限として計上します。
- ※3 据付けに使用するトラッククレーンは油圧式4.8t～4.9吊りを標準とします。ただし、現場条件によりその規格を変えることができます。

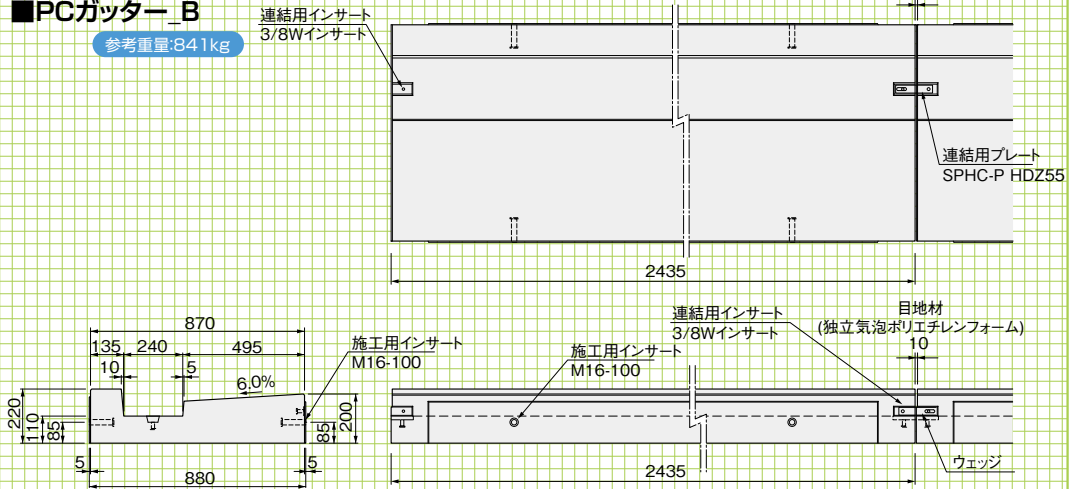
基本形状図

形状・寸法
重量表

歩掛り

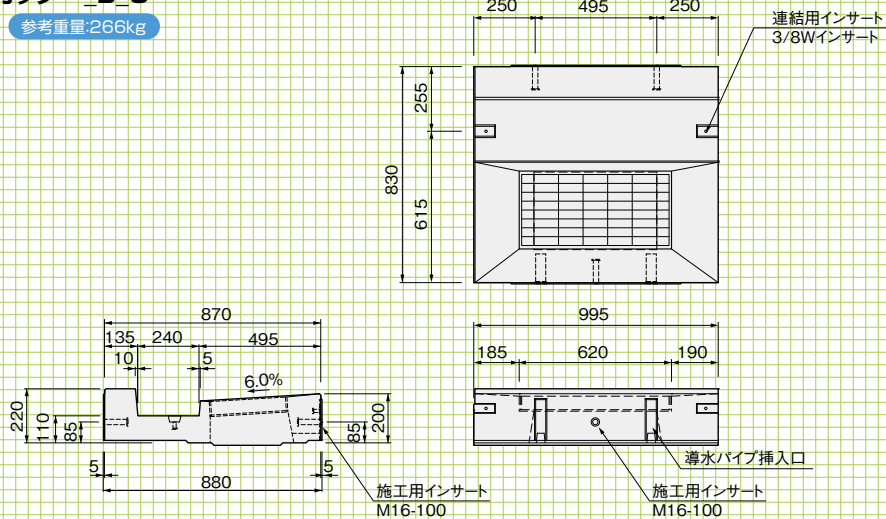
■PCガッター B

参考重量:841kg

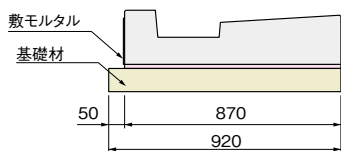


■PCガッター B_G

参考重量:266kg



■標準施工断面図



■標準歩掛り

(10m当り)

呼称	参考重量 (kg)	土木世話役 (人)	特殊作業員 (人)	普通作業員 (人)	トラッククレーン (日)
PCガッター_B	841	0.1	0.1	0.3	0.1
PCガッター_B_G	266	0.3	0.3	0.8	0.3
諸雑費率 3%					

※1 歩掛りは、運搬距離30m程度を含む標準的な据付け作業であり、床堀、基礎、埋め戻し等は含まれません。

※2 諸雑費は小運搬損料機具の損料、目地モルタルおよび敷モルタルの費用として、労務費、トラッククレーン賃料の合計に表中の率を乗じた金額を上限として計上します。

※3 据付けに使用するトラッククレーンは油圧式4.8t~4.9吊りを標準とします。ただし、現場条件によりその規格を変えることができます。