

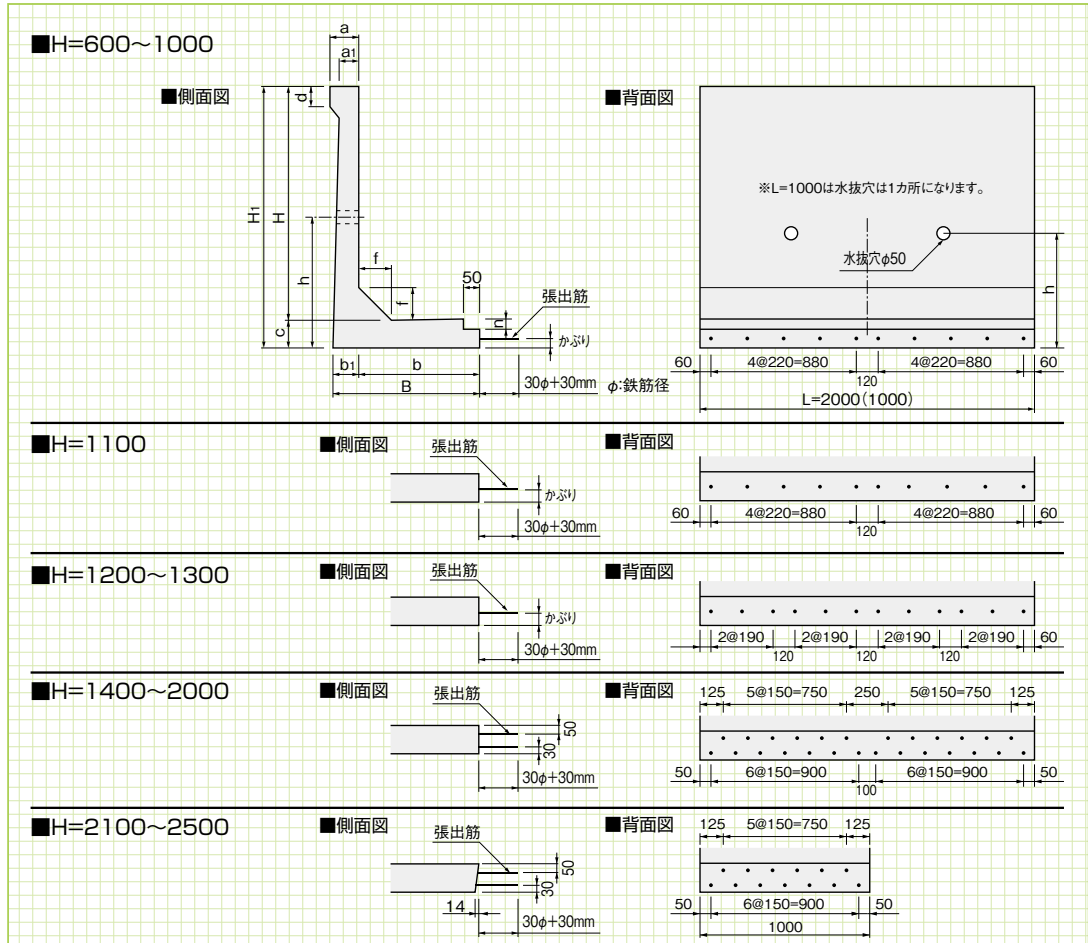
# KCフルームⅢ型〈L型水路〉

※高流速タイプもございます。



基本形状図

形状・寸法  
重量表



■寸法・重量表

| 呼称        | 寸法(mm) |     |     |     |     |     |     |    |     |      |      |     | 張出筋    |        |         |         | かぶり<br>(mm) | 参考重量<br>(kg) |        |
|-----------|--------|-----|-----|-----|-----|-----|-----|----|-----|------|------|-----|--------|--------|---------|---------|-------------|--------------|--------|
|           | H      | a   | a1  | b   | b1  | c   | d   | n  | f   | B    | H1   | h   | L=1000 |        | L=2000  |         |             | L=1000       | L=2000 |
|           |        |     |     |     |     |     |     |    |     |      |      |     | 上側     | 下側     | 上側      | 下側      |             |              |        |
| F.L.Ⅲ 600 | 600    | 80  | 50  | 200 | 57  | 80  | 50  | 30 | 100 | 257  | 680  | 280 | —      | D13-5本 | —       | D13-10本 | 30          | 140          | 290    |
| F.L.Ⅲ 700 | 700    | 80  | 50  | 200 | 63  | 80  | 50  | 30 | 100 | 263  | 780  | 330 | —      | D13-5本 | —       | D13-10本 | 30          | 160          | 330    |
| F.L.Ⅲ 800 | 800    | 80  | 50  | 250 | 76  | 90  | 50  | 30 | 100 | 326  | 890  | 340 | —      | D13-5本 | —       | D13-10本 | 35          | 210          | 410    |
| F.L.Ⅲ 900 | 900    | 80  | 50  | 300 | 80  | 100 | 50  | 35 | 100 | 380  | 1000 | 400 | —      | D13-5本 | —       | D13-10本 | 40          | 250          | 490    |
| F.L.Ⅲ1000 | 1000   | 80  | 50  | 350 | 90  | 100 | 50  | 35 | 100 | 440  | 1100 | 450 | —      | D13-5本 | —       | D13-10本 | 45          | 280          | 570    |
| F.L.Ⅲ1100 | 1100   | 100 | 60  | 330 | 96  | 120 | 70  | —  | 150 | 426  | 1220 | 470 | —      | D13-5本 | —       | D13-10本 | 55          | 360          | 720    |
| F.L.Ⅲ1200 | 1200   | 100 | 60  | 380 | 102 | 130 | 70  | —  | 150 | 482  | 1330 | 480 | —      | D13-6本 | —       | D13-12本 | 60          | 420          | 830    |
| F.L.Ⅲ1300 | 1300   | 100 | 60  | 430 | 113 | 150 | 70  | —  | 150 | 543  | 1450 | 500 | —      | D13-6本 | —       | D13-12本 | 70          | 490          | 990    |
| F.L.Ⅲ1400 | 1400   | 100 | 60  | 480 | 124 | 150 | 70  | —  | 150 | 604  | 1550 | 550 | D13-6本 | D13-7本 | D13-12本 | D13-14本 | 上50 下30     | 560          | 1120   |
| F.L.Ⅲ1500 | 1500   | 110 | 70  | 500 | 134 | 160 | 70  | —  | 150 | 634  | 1660 | 580 | D13-6本 | D13-7本 | D13-12本 | D13-14本 | 上50 下30     | 640          | 1140   |
| F.L.Ⅲ1600 | 1600   | 110 | 70  | 550 | 143 | 170 | 70  | —  | 150 | 693  | 1770 | 590 | D13-6本 | D13-7本 | D13-12本 | D13-14本 | 上50 下30     | 720          | 1290   |
| F.L.Ⅲ1700 | 1700   | 120 | 80  | 600 | 153 | 180 | 70  | —  | 150 | 753  | 1880 | 600 | D13-6本 | D13-7本 | D13-12本 | D13-14本 | 上50 下30     | 830          | 1450   |
| F.L.Ⅲ1800 | 1800   | 130 | 90  | 600 | 164 | 200 | 80  | —  | 150 | 764  | 2000 | 650 | D13-6本 | D13-7本 | D13-12本 | D13-14本 | 上50 下30     | 940          | 1650   |
| F.L.Ⅲ1900 | 1900   | 130 | 94  | 700 | 187 | 230 | 100 | —  | 200 | 887  | 2130 | 700 | D16-6本 | D16-7本 | D16-12本 | D16-14本 | 上50 下30     | 1200         | 1890   |
| F.L.Ⅲ2000 | 2000   | 130 | 90  | 700 | 187 | 230 | 100 | —  | 200 | 887  | 2230 | 700 | D16-6本 | D16-7本 | D16-12本 | D16-14本 | 上50 下30     | 1220         | 2400   |
| F.L.Ⅲ2100 | 2100   | 130 | 105 | 860 | 225 | 250 | 100 | —  | 200 | 1085 | 2350 | 850 | D16-6本 | D16-7本 | —       | —       | 上50 下30     | 1520         | 2440   |
| F.L.Ⅲ2200 | 2200   | 130 | 100 | 860 | 225 | 250 | 100 | —  | 200 | 1085 | 2450 | 850 | D16-6本 | D16-7本 | —       | —       | 上50 下30     | 1550         | —      |
| F.L.Ⅲ2300 | 2300   | 130 | 95  | 860 | 225 | 250 | 100 | —  | 200 | 1085 | 2550 | 850 | D16-6本 | D16-7本 | —       | —       | 上50 下30     | 1600         | —      |
| F.L.Ⅲ2400 | 2400   | 130 | 90  | 860 | 225 | 250 | 100 | —  | 200 | 1085 | 2650 | 850 | D16-6本 | D16-7本 | —       | —       | 上50 下30     | 1620         | —      |
| F.L.Ⅲ2500 | 2500   | 130 | 85  | 860 | 225 | 250 | 100 | —  | 200 | 1085 | 2750 | 850 | D16-6本 | D16-7本 | —       | —       | 上50 下30     | 1650         | —      |

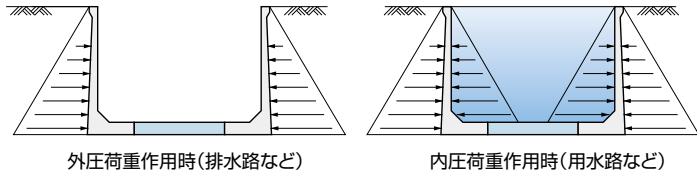
■設計条件

- 1.活荷重:T-25
- 2.土の単位重量: $\gamma=18\text{kN/m}^3$
- 3.内部摩擦角: $\phi=25^\circ$

土地改良事業標準設計図集

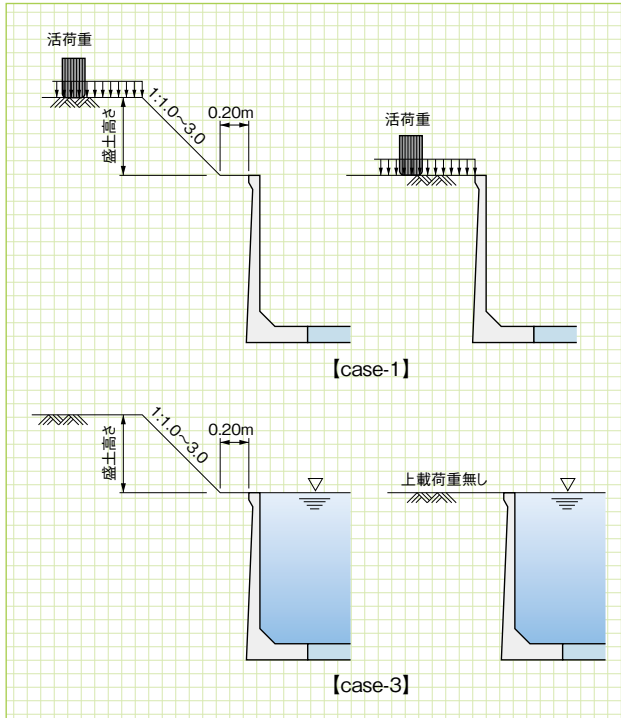
「鉄筋コンクリート二次製品」より

“鉄筋コンクリート水路用L形”参照(case-1,3)



外圧荷重作用時(排水路など)

内圧荷重作用時(用水路など)



【case-1】

【case-3】

■KCフルームⅢ型 適用範囲(参考)

| 呼称        | 最大水路幅 | 盛土高さ(m)   |
|-----------|-------|-----------|
| F.LⅢ 600  | 2.00  | 0.00~3.00 |
| F.LⅢ 700  | 2.00  | 0.00~3.00 |
| F.LⅢ 800  | 2.00  | 0.00~3.00 |
| F.LⅢ 900  | 2.00  | 0.00~3.00 |
| F.LⅢ 1000 | 2.00  | 0.00~3.00 |
| F.LⅢ 1100 | 2.50  | 0.00~3.00 |
| F.LⅢ 1200 | 2.50  | 0.00~3.00 |
| F.LⅢ 1300 | 3.00  | 0.00~3.00 |
| F.LⅢ 1400 | 3.00  | 0.00~3.00 |
| F.LⅢ 1500 | 3.00  | 0.00~3.00 |
| F.LⅢ 1600 | 3.20  | 0.00~2.50 |
| F.LⅢ 1700 | 3.40  | 0.00~2.50 |
| F.LⅢ 1800 | 3.50  | 0.00~2.00 |
| F.LⅢ 1900 | 3.50  | 0.00~2.00 |
| F.LⅢ 2000 | 4.00  | 0.00~2.00 |
| F.LⅢ 2100 | 4.00  | 0.00~2.00 |
| F.LⅢ 2200 | 4.00  | 0.00~2.00 |
| F.LⅢ 2300 | 4.00  | 0.00~1.50 |
| F.LⅢ 2400 | 4.00  | 0.00~1.00 |
| F.LⅢ 2500 | 3.50  | 0.00~0.50 |

※適用範囲外の検討は最寄りの営業所までお問い合わせください。

・T-0~T-25(case-1の時、case-3は荷重無し)

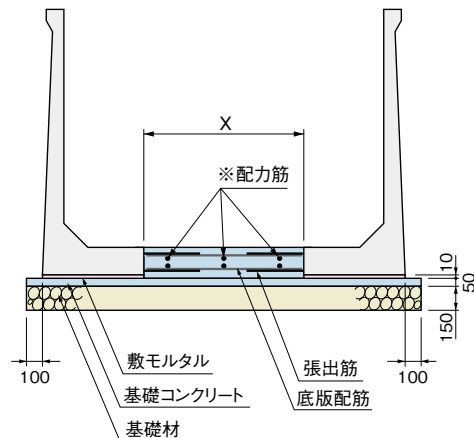
・ステップ幅0.20m以上

・盛土勾配1:1.0~3.0

・case-1,3対応

■敷設図及び底板配筋

- 1.底板配筋は、張出筋と同径の鉄筋を結束してください。
- 2.基礎材料は地盤状態により増減してください。
- 3.底板コンクリートは $\sigma_{ck}=21\text{N/mm}^2$ 以上を使用してください。
- 4.底板コンクリート打設直後の、埋戻し及び車両の通行は打設部を傷めるので注意してください。
- 5.埋戻しは、両側均等に行ってください。
- 6.底板は必要に応じて、伸縮目地を設けてください。
- 7.横断箇所は別途考慮してください。
- 8.底板のみ、継手部は接着材を使用することが望ましい。
- 9.現場打部の配筋計画は、「水路工」等の仕様書を参照してください。



※配力筋にD10を使用している場合は、配力筋のピッチは125mm  
 ※配力筋にD13を使用している場合は、配力筋のピッチは250mm