

SW可変深溝側溝〈可変深溝側溝〉(T-25)

排水

NETIS掲載終了
QS-130006-A

兵庫県
新技術
140006

和歌山県
びんさんびん

DL
download

特許第4344340号

●特長

1.施工性に優れています

従来の可変側溝と異なり基礎コンクリートが不要です。
天版を開口することによりインパートコンクリート打設の施工性をアップしました。

2.優れた性能

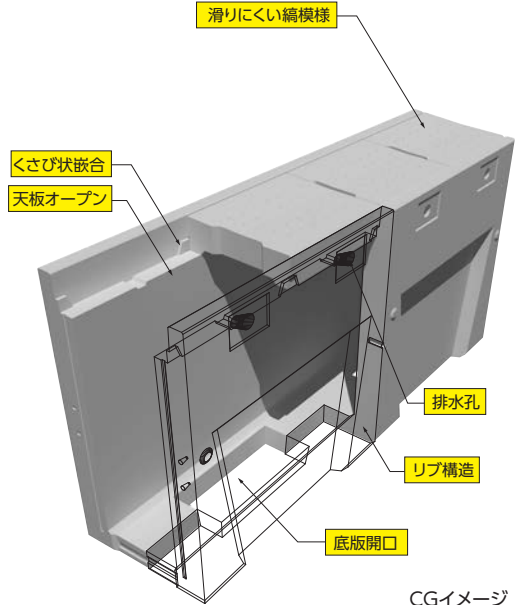
底板に開口を設けることによりインパートコンクリートの剥離を軽減しました。
排水性舗装対応用の集水穴を設けてあります

3.蓋版の位置ずれ、ガタツキ防止

本体と蓋版がくさび状の凹凸によって嵌合するため施工やすく、蓋版の位置ずれが生じません。また本体と蓋版がしっかりと嵌合するため、ガタツキ音を最小限にとどめます。

4.たわみ防止のためリブ構造を採用しました

5.蓋版がすべて取り外し可能で維持管理が容易です

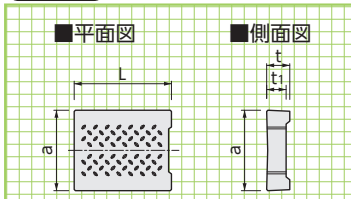


CGイメージ



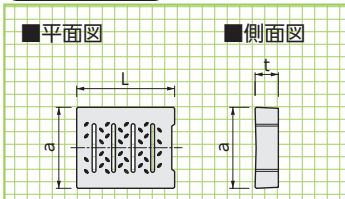
縦断用
専用蓋版
グレーチング
形状・寸法
重量表

蓋版



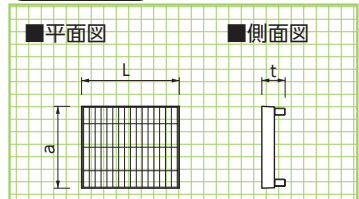
呼称	寸法(mm)				参考重量(kg)
	a	t	t1	L	
300用	412	118	100	498	49
400用	512	118	-	498	68
500用	622	128	-	498	90
600用	722	138	-	498	112

RC製集水蓋版



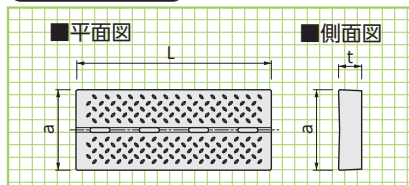
呼称	寸法(mm)			参考重量(kg)
	a	t	L	
300用	412	118	498	48
400用	512	118	498	62
500用	622	128	498	83
600用	722	138	498	103

グレーチング



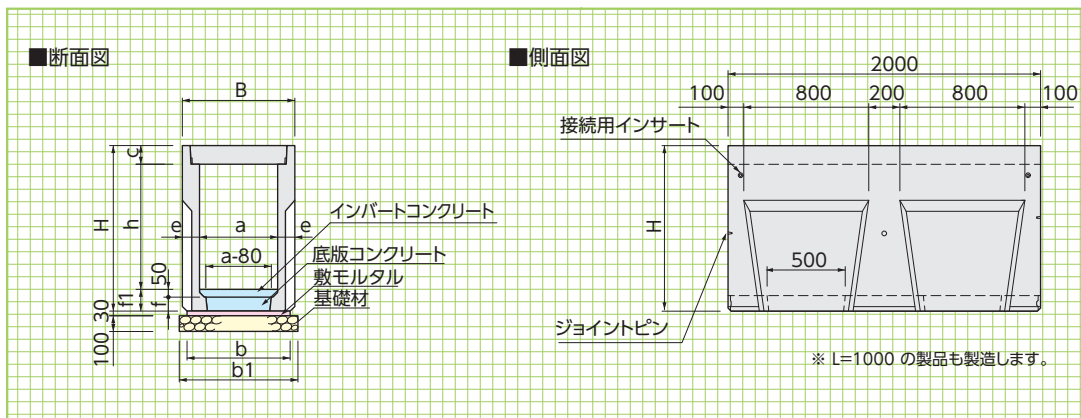
呼称	寸法(mm)			参考重量(kg)
	a	t	L	
300用	410	120	495	19.5
400用	510	120	495	24.2
500用	620	130	495	32.1
600用	720	140	495	40.4

スリット集水蓋版



呼称	寸法(mm)			参考重量(kg)
	a	t	L	
300用	412	118	998	113
400用	512	118	998	142
500用	622	128	998	187
600用	722	138	998	235

(縦断用)



縦断用
基本形状図
寸法・重量及び
標準敷設材料表

※蓋板無しでの使用はさせていただきます。

■寸法・重量及び標準敷設材料表

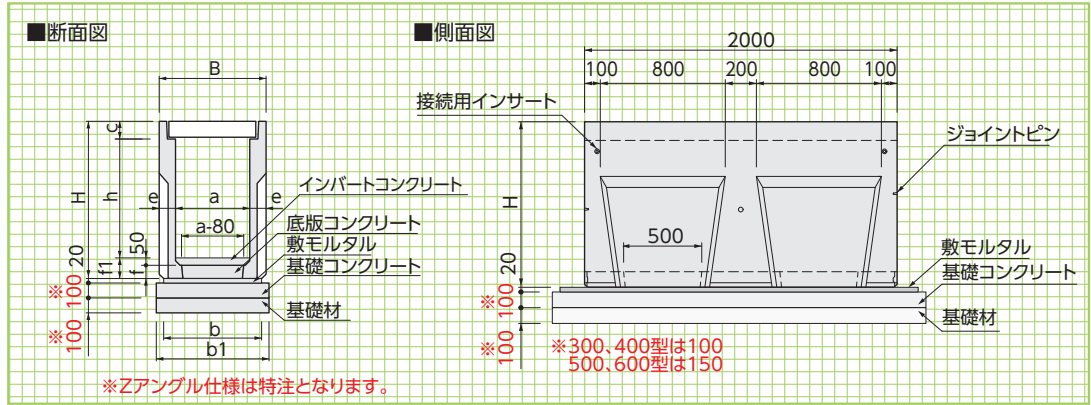
(10m当り)

呼称 a×h	寸法(mm)										基礎工			参考重量 (kg)	
	B	a	b	b1	c	h	H	e	f	f1	基礎材 (m ²)	敷モルタル (m ³)	底版コンクリート (m ³)		
300×300	300	520	300	460	660	120	300	540	110	70	120	6.60	0.138	0.072	415
	400	520	300	460	660	120	400	640	110	70	120	6.60	0.138	0.072	520
	500	520	300	460	660	120	500	740	110	70	120	6.60	0.138	0.072	620
	600	520	300	460	660	120	600	860	110	90	140	6.60	0.138	0.093	655
	700	520	300	460	660	120	700	960	110	90	140	6.60	0.138	0.093	760
	800	520	300	460	660	120	800	1060	110	90	140	6.60	0.138	0.093	860
	900	520	300	460	660	120	900	1170	110	100	150	6.60	0.138	0.103	925
	1000	520	300	460	660	120	1000	1270	110	100	150	6.60	0.138	0.103	1025
	1100	520	300	460	660	120	1100	1370	110	100	150	6.60	0.138	0.103	1130
	1200	520	300	460	660	120	1200	1470	110	100	150	6.60	0.138	0.103	1235
400×400	400	630	400	550	750	120	400	650	115	80	130	7.50	0.165	0.122	525
	500	630	400	550	750	120	500	750	115	80	130	7.50	0.165	0.122	635
	600	630	400	550	750	120	600	850	115	80	130	7.50	0.165	0.122	735
	700	630	400	550	750	120	700	960	115	90	140	7.50	0.165	0.137	790
	800	630	400	550	750	120	800	1060	115	90	140	7.50	0.165	0.137	900
	900	630	400	550	750	120	900	1160	115	90	140	7.50	0.165	0.137	1000
	1000	630	400	550	750	120	1000	1270	115	100	150	7.50	0.165	0.152	1060
	1100	630	400	550	750	120	1100	1370	115	100	150	7.50	0.165	0.152	1165
	1200	630	400	550	750	120	1200	1470	115	100	150	7.50	0.165	0.152	1275
	1300	630	400	550	750	120	1300	1570	115	100	150	7.50	0.165	0.152	1380
500×500	500	750	500	650	850	130	500	770	125	90	140	8.50	0.195	0.181	700
	600	750	500	650	850	130	600	870	125	90	140	8.50	0.195	0.181	820
	700	750	500	650	850	130	700	970	125	90	140	8.50	0.195	0.181	935
	800	750	500	650	850	130	800	1080	125	100	150	8.50	0.195	0.201	975
	900	750	500	650	850	130	900	1180	125	100	150	8.50	0.195	0.201	1095
	1000	750	500	650	850	130	1000	1280	125	100	150	8.50	0.195	0.201	1210
	1100	750	500	650	850	130	1100	1380	125	100	150	8.50	0.195	0.201	1275
	1200	750	500	650	850	130	1200	1480	125	100	150	8.50	0.195	0.201	1395
	1300	750	500	650	850	130	1300	1580	125	100	150	8.50	0.195	0.201	1510
	1400	750	500	650	850	130	1400	1680	125	100	150	8.50	0.195	0.201	1630
600×600	600	860	600	760	960	140	600	890	130	100	150	9.60	0.228	0.250	860
	700	860	600	760	960	140	700	990	130	100	150	9.60	0.228	0.250	980
	800	860	600	760	960	140	800	1090	130	100	150	9.60	0.228	0.250	1105
	900	860	600	760	960	140	900	1190	130	100	150	9.60	0.228	0.250	1155
	1000	860	600	760	960	140	1000	1290	130	100	150	9.60	0.228	0.250	1280
	1100	860	600	760	960	140	1100	1390	130	100	150	9.60	0.228	0.250	1400
	1200	860	600	760	960	140	1200	1500	130	110	160	9.60	0.228	0.275	1470
	1300	860	600	760	960	140	1300	1600	130	110	160	9.60	0.228	0.275	1595
	1400	860	600	760	960	140	1400	1700	130	110	160	9.60	0.228	0.275	1715
	1500	860	600	760	960	140	1500	1800	130	110	160	9.60	0.228	0.275	1840

(横断用)

横断用
基本形状図

寸法・重量及び
標準敷設材料表



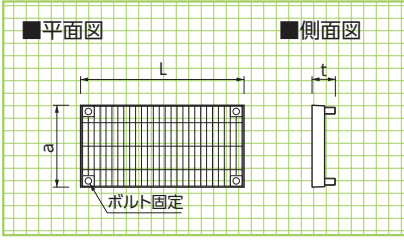
■寸法・重量及び標準敷設材料表

(10m当り)

呼称 a×h	寸法(mm)											基礎工					参考重量 (kg)	
	B	a	b	b1	c	h	H	e	f	f1	基礎材 (m ²)	敷モルタル (m ³)	底板コンクリート (m ³)	基礎コンクリート (m ³)	基礎型枠 (m ²)			
300×	300	520	300	460	660	120	300	540	110	70	120	6.60	0.092	0.072	0.660	2.00	415	
	400	520	300	460	660	120	400	640	110	70	120	6.60	0.092	0.072	0.660	2.00	520	
	500	520	300	460	660	120	500	740	110	70	120	6.60	0.092	0.072	0.660	2.00	620	
	600	520	300	460	660	120	600	860	110	90	140	6.60	0.092	0.093	0.660	2.00	655	
	700	520	300	460	660	120	700	960	110	90	140	6.60	0.092	0.093	0.660	2.00	760	
	800	520	300	460	660	120	800	1060	110	90	140	6.60	0.092	0.093	0.660	2.00	860	
	900	520	300	460	660	120	900	1170	110	100	150	6.60	0.092	0.103	0.660	2.00	925	
	1000	520	300	460	660	120	1000	1270	110	100	150	6.60	0.092	0.103	0.660	2.00	1025	
	1100	520	300	460	660	120	1100	1370	110	100	150	6.60	0.092	0.103	0.660	2.00	1130	
	1200	520	300	460	660	120	1200	1470	110	100	150	6.60	0.092	0.103	0.660	2.00	1235	
	400×	400	630	400	550	750	120	400	650	115	80	130	7.50	0.110	0.122	0.750	2.00	525
		500	630	400	550	750	120	500	750	115	80	130	7.50	0.110	0.122	0.750	2.00	635
600		630	400	550	750	120	600	850	115	80	130	7.50	0.110	0.122	0.750	2.00	735	
700		630	400	550	750	120	700	960	115	90	140	7.50	0.110	0.137	0.750	2.00	790	
800		630	400	550	750	120	800	1060	115	90	140	7.50	0.110	0.137	0.750	2.00	900	
900		630	400	550	750	120	900	1160	115	90	140	7.50	0.110	0.137	0.750	2.00	1000	
1000		630	400	550	750	120	1000	1270	115	100	150	7.50	0.110	0.152	0.750	2.00	1060	
1100		630	400	550	750	120	1100	1370	115	100	150	7.50	0.110	0.152	0.750	2.00	1165	
1200		630	400	550	750	120	1200	1470	115	100	150	7.50	0.110	0.152	0.750	2.00	1275	
1300		630	400	550	750	120	1300	1570	115	100	150	7.50	0.110	0.152	0.750	2.00	1380	
500×		500	750	500	650	850	130	500	770	125	90	140	8.50	0.130	0.181	1.275	3.00	700
		600	750	500	650	850	130	600	870	125	90	140	8.50	0.130	0.181	1.275	3.00	820
	700	750	500	650	850	130	700	970	125	90	140	8.50	0.130	0.181	1.275	3.00	935	
	800	750	500	650	850	130	800	1080	125	100	150	8.50	0.130	0.201	1.275	3.00	975	
	900	750	500	650	850	130	900	1180	125	100	150	8.50	0.130	0.201	1.275	3.00	1095	
	1000	750	500	650	850	130	1000	1280	125	100	150	8.50	0.130	0.201	1.275	3.00	1210	
	1100	750	500	650	850	130	1100	1380	125	100	150	8.50	0.130	0.201	1.275	3.00	1275	
	1200	750	500	650	850	130	1200	1480	125	100	150	8.50	0.130	0.201	1.275	3.00	1395	
	1300	750	500	650	850	130	1300	1580	125	100	150	8.50	0.130	0.201	1.275	3.00	1510	
	1400	750	500	650	850	130	1400	1680	125	100	150	8.50	0.130	0.201	1.275	3.00	1630	
	600×	600	860	600	760	960	140	600	890	130	100	150	9.60	0.152	0.250	1.440	3.00	860
		700	860	600	760	960	140	700	990	130	100	150	9.60	0.152	0.250	1.440	3.00	980
800		860	600	760	960	140	800	1090	130	100	150	9.60	0.152	0.250	1.440	3.00	1105	
900		860	600	760	960	140	900	1190	130	100	150	9.60	0.152	0.250	1.440	3.00	1155	
1000		860	600	760	960	140	1000	1290	130	100	150	9.60	0.152	0.250	1.440	3.00	1280	
1100		860	600	760	960	140	1100	1390	130	100	150	9.60	0.152	0.250	1.440	3.00	1400	
1200		860	600	760	960	140	1200	1500	130	110	160	9.60	0.152	0.275	1.440	3.00	1470	
1300		860	600	760	960	140	1300	1600	130	110	160	9.60	0.152	0.275	1.440	3.00	1595	
1400		860	600	760	960	140	1400	1700	130	110	160	9.60	0.152	0.275	1.440	3.00	1715	
1500		860	600	760	960	140	1500	1800	130	110	160	9.60	0.152	0.275	1.440	3.00	1840	

(横断用)

グレーチング



■寸法・重量

呼称	寸法(mm)			参考重量(kg)
	a	t	L	
300用	410	120	995	37.6
400用	510	120	995	47.1
500用	620	130	995	62.3
600用	720	140	995	70.9

横断用
グレーチング

寸法・重量

管渠類

地下
雨水貯留製品

擁壁類

横断用
構造図

側溝類

道路用製品

河川用製品

農用製品

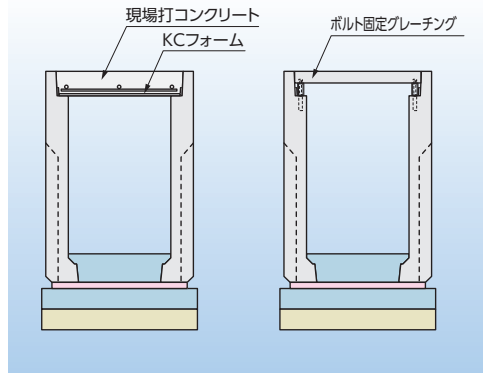
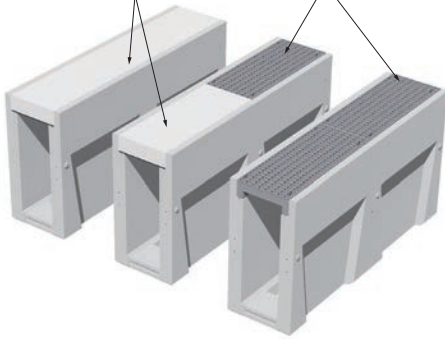
景観製品

その他

KCフォームにて現場打一体化

横断用グレーチング

※現場打コンクリートの配合は別途計算が必要ですので営業担当にお問合せください。



使用例

