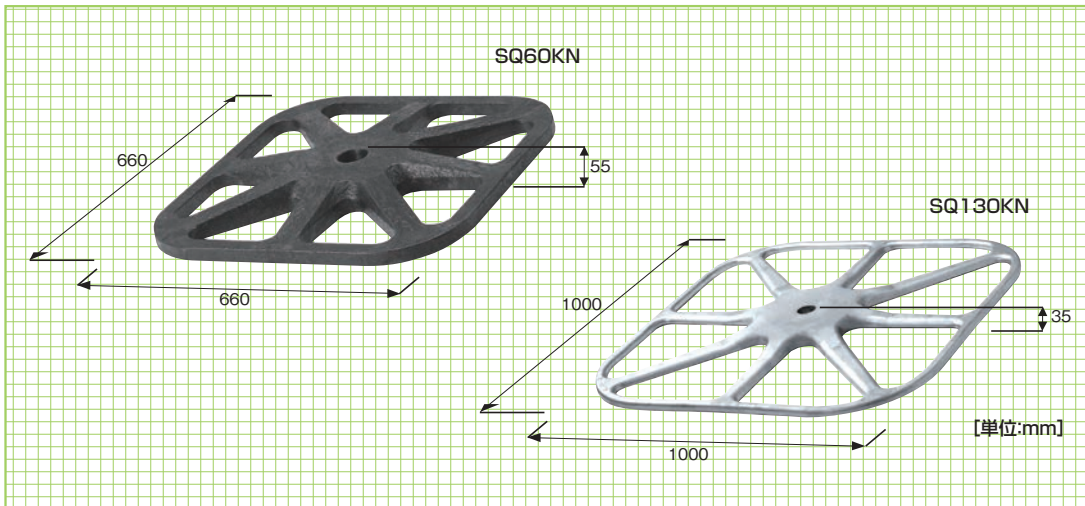


## MK受圧板 〈地山補強土工〉 〈のり面工(独立受圧板)〉

「MK受圧板」は、鉄筋挿入工に用いるのり面工(受圧板)です。  
素材にリサイクルプラスチックやリサイクル可能なアルミニウム合金を用いることで、環境負荷を減らすことに繋がります。

### ●特長

- 1.開口率が高く、のり面全体の緑化や木本類の保存と育成が可能です。
- 2.十分な強度を有し、耐久性(耐候性・耐薬品性・耐衝撃性)に優れます。
- 3.軽量な材料と、小規模な施工機械で、施工の省力化を図れます。
- 4.リサイクルプラスチックを利用し、限られた資源を有効活用します。(SQ60KN)
- 5.アルミニウム合金は高い強度とじん性に優れており、想定外の荷重が作用しても破壊しません。(SQ130KN)

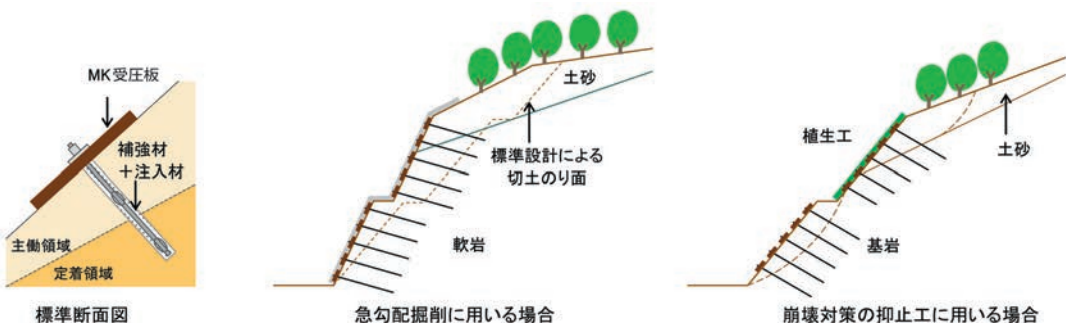


品番	設計アンカー力(kN)※1	寸法(mm)	質量(kg)	のり面工低減係数※2	素材
SQ60KN	60	たて660×よこ660	8.5	0.7~1.0	リサイクルプラスチック
SQ130KN	133	たて1000×よこ1000	21	0.7~1.0	アルミニウム合金

※1:設計アンカー力20kNのタイプもご用意できます。お問い合わせください。

※2:のり面工への作用力を算定するための係数です。

(「東日本高速道路(株)・西日本高速道路(株)・中日本高速道路(株):切土補強土工設計・施工要領,平成19年1月」参照)



規格・仕様

管渠類

地下雨水貯留製品

擁壁類

側溝類

道路用製品

河川用製品

農用製品

景観製品

構造

その他