

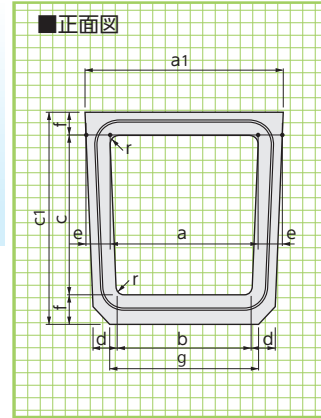
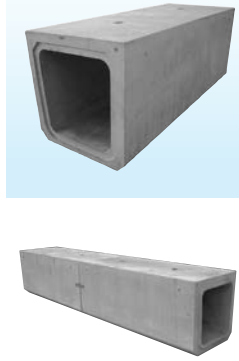
R型横断暗渠



施工が簡単で路面復旧が早い。

●特長

- 1.活荷重T-25、許容土被り0~3.0m。
- 2.一体化の製品ですので、蓋版グレーチング等の個別型に比し、車輪による打撃音が発生しません。
- 3.施工が簡単で路面復旧が早くできます。
- 4.グレーチング仕様も用意しております。(特注)
- 5.パッキンの使用により止水性が向上しました。

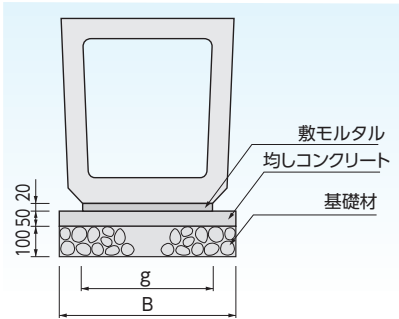


※製品の接合性が良く不等沈下に強いプレート接続工法です。

■寸法・重量表

呼称	寸法(mm)											参考重量(kg)
	a	b	c	d	e	f	g	r	a1	c1	L	
R-240	240	220	240	55	50	60	240	50	342	360	2000(1000)	314 (157)
R-300	300	260	300	60	55	70	300	50	417	440	2000(1000)	432 (216)
R-360	360	310	360	75	60	80	360	50	484	520	2000(1000)	592 (296)
R-400	400	360	400	80	75	90	400	70	557	580	2000(1000)	762 (381)
R-450	450	400	450	90	80	100	450	70	617	650	2000(1000)	938 (469)
R-500	500	450	500	100	90	100	500	70	686	700	2000(1000)	1082 (541)
R-600	600	540	600	110	100	110	600	70	807	820	2000(1000)	1384 (692)

※ご注文によりL=1000も製造致します。



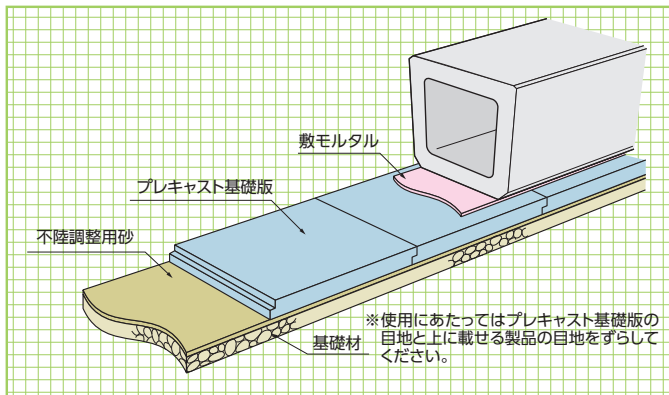
■コンクリート基礎工による標準敷設材料表

(10m当り)

呼称	寸法(mm)		基礎材(m ²)	均しコンクリート(m ³)	基礎型枠(m ²)	敷モルタル(m ³)
	B	g				
R-240	440	240	4.40	0.22	1.00	0.048
R-300	500	300	5.00	0.25	1.00	0.060
R-360	560	360	5.60	0.28	1.00	0.072
R-400	600	400	6.00	0.30	1.00	0.080
R-450	650	450	6.50	0.33	1.00	0.090
R-500	700	500	7.00	0.35	1.00	0.100
R-600	800	600	8.00	0.40	1.00	0.120

プレキャスト基礎版

工期の短縮・省力化にプレキャスト基礎版をご利用ください。



プレキャスト
基礎版

管渠類

地下雨水貯留製品

擁壁類

側溝類

基本形状図

形状・寸法
重量表

●活荷重
T-25

●許容土被り
0~3.0m

道路用製品

河川用製品

農用製品

景観製品

その他