

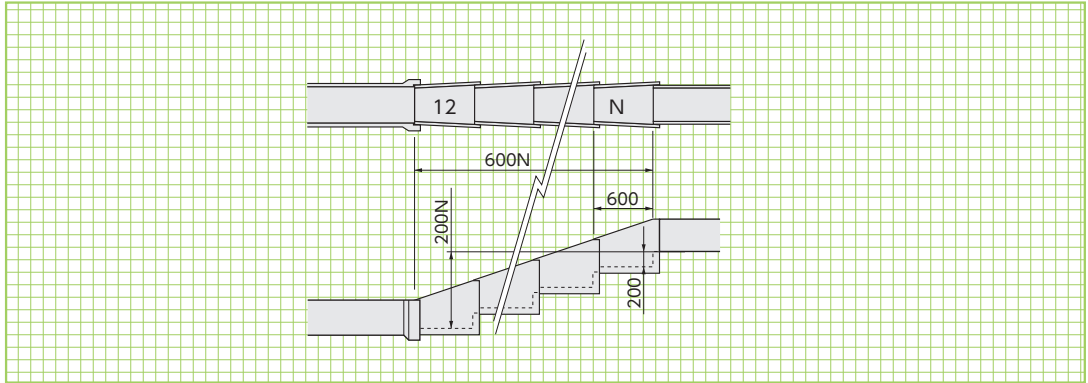
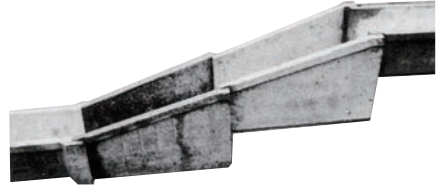
# スローピング落差工

## 鉄筋コンクリートベンチフリュームに接続

### ●特長

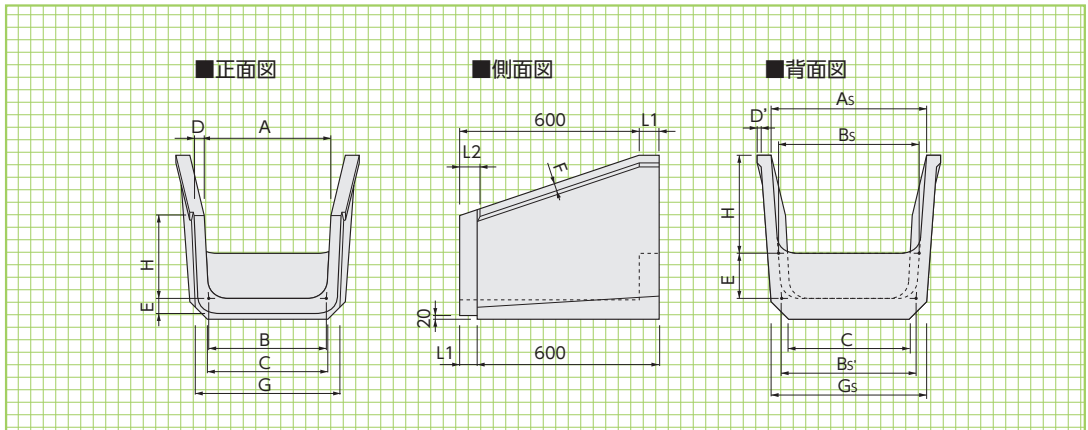
基本水路→鉄筋コンクリートベンチフリュームE形

1. 鉄筋コンクリートベンチフリュームの階段式落差に使用します。
2. くさび状に接続するので、流速を緩和します。
3. 目地なしで接続できる形状です。
4. 軽量なので、傾斜地での施工が簡単です。
5. 落差の両岸に落差溝張ブロックを使用すれば、水しびきによる法面の洗掘が防げます。



### 基本形状図

形状・寸法  
重量



### ■寸法・重量表

呼称	寸法(mm)																				参考重量 (kg)	1体当り歩掛り (kg)
	A	B	C	D	E	G	H	R	R'	L1	L2	As	Bs	Bs'	Gs	Hs	h	Ro	D	F		
200	200	170	205	30	35	233	150	30	35	50	55	270	250	201	277	190	155	35	10	25	44	0.06
250	250	215	250	30	35	277	175	30	35	50	55	320	295	246	319	215	155	35	10	30	50	0.07
300	300	260	300	30	40	334	200	40	45	50	55	370	350	291	385	245	150	45	10	30	63	0.09
350	350	300	345	35	45	382	235	50	56	60	65	432	402	341	439	286	143	56	10	35	80	0.11
400	400	345	395	40	50	436	260	50	56	60	65	492	457	369	502	315	138	56	15	40	97	0.14

※他サイズについては担当営業にお問い合わせ下さい。