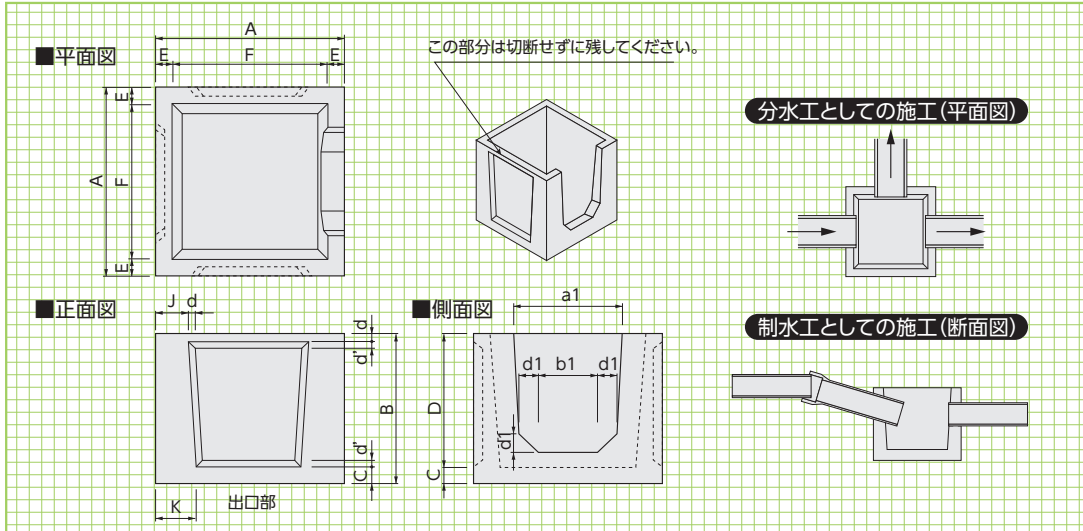


分水樹

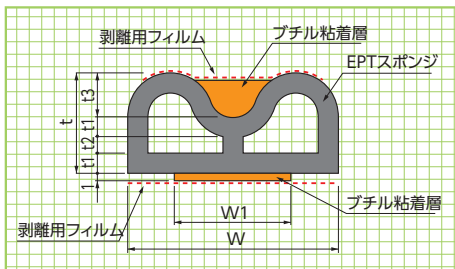
適応水路→鉄筋コンクリートフリューム、鉄筋コンクリートベンチフリューム、角フリューム



■寸法・重量表

呼称	寸法(mm)																	参考重量(kg)	適応サイズ	
	A	B	C	D	E	F	G	J	K	a1	b1	c1	d1	d	d'	e	UF		BF	
600	720	620	70	550	60	600	90	100	130	400	350	410	-	40	35	35	235	200~300	200~300	
900	1040	800	100	700	70	900	120	150	200	610	340	540	100	40	40	40	700	350~450	350~450	
1050	1210	950	130	820	80	1050	150	150	200	760	410	650	130	40	50	50	1190	500~560	500~600	

ダブル型止水材 (フリューム系水路の接続に使用します)



■ダブル型止水材試験表

スポンジ・プチル粘着層のいずれも、従来のU字フリュームパッキンと同じ原材料を使用しています。

1. スポンジ

試験項目	単位	規格値	測定値	試験方法
引張強さ	kg/cm ²	5以上	7.0	JIS K 6301 3
伸び	%	250以上	270	JIS K 6301 4
硬さ	度	20±5	17	SRI S0101
見掛比重	g/cm ³	0.3±0.05	0.32	質量÷体積

2. プチル粘着層

試験項目	単位	規格値	測定値	試験方法
針入度	度	80±15	82	JIS K 2270 荷重100g 時間5秒
比重	-	14±0.1	1.44	JIS K 6350
不揮発分	%	97以上	99	JIS K 5757 150°C×5hr

■施工方法上の注意

1. 接合部の土・水・よごれをよくふきとってください。
2. ダブル型止水材パッキンの平らな部分(フラットな部分)の剥離用フィルムを取ってください。
3. 接合部の雄部に、ダブル型止水材パッキンを貼り付けてからセットしてください。

■保管上の注意

1. 直射日光をさけ、雨・雪のかからない場所に保管してください。
2. 剥離用フィルムは工事寸前まではがさないでください。土やほこりが付くと粘着力が低下します。

■寸法・重量表

呼称	寸法(mm)						
	W	W1	t	t1	t2	t3	L
200用	30	20	16	3	2	7	680
250用	30	20	16	3	2	7	800
300用	30	20	16	3	2	7	920
350用	30	20	16	3	2	7	1040
400用	40	25	21	4	3	9	1150
450用	40	25	21	4	3	9	1300
500用	40	25	21	4	3	9	1420
560用	40	25	21	4	3	9	1620
600用	40	25	21	4	3	9	1700

■施工方法



剥離用フィルム

※接合部の雄に、フリュームパッキンを図のように張り付けてから、セットしてください。雄部と雌部がうまくセットできる寸前で剥離用フィルムを取り除いてください。