

サイドブロック 〈プレキャスト小口止ブロック〉

NETIS登録
QS-140005-VE



茨城 栃木 群馬 埼玉 千葉 東京 神奈川 山梨 長野 静岡

特許登録第6151929号

輝度の標準偏差
30

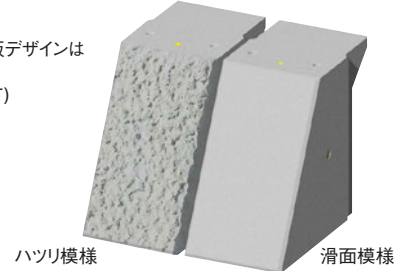
小口止め工をプレキャスト化
ブロック積み工と小口止め工が同時に進行可能です。

●特長

1. 1段の高さを50cmに設定しているため、ブロック積みとほぼ同時に積み上げることが可能です。
2. サイドブロックを挟んで、擁壁の反対側も随時埋め戻すことが可能です。
3. サイドブロック1個の重量が130kg程度なので、積みブロックを施工する重機で施工可能です。



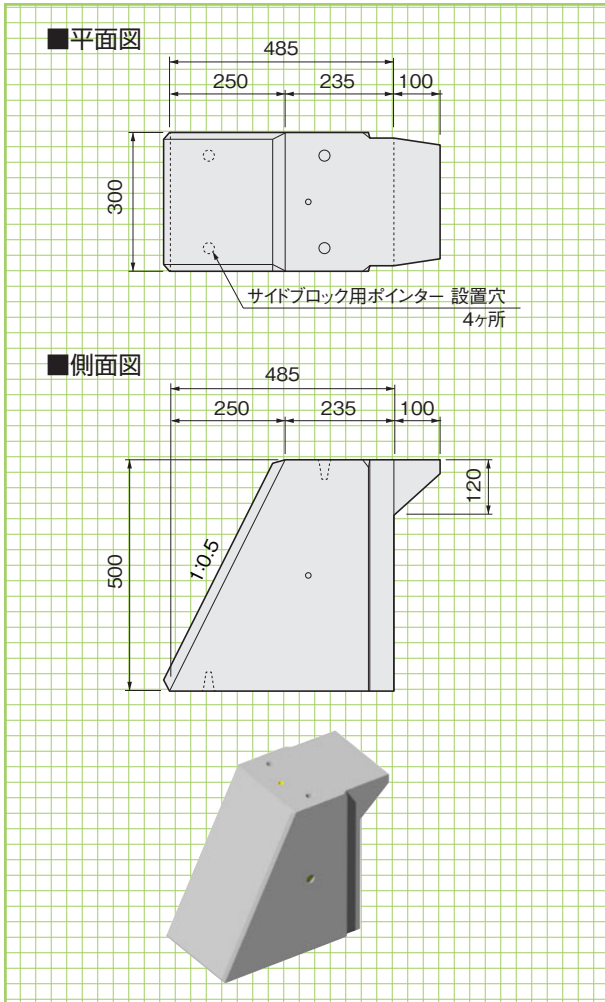
※前面ブロックの面版デザインは2種類ございます。(画像はイメージです)



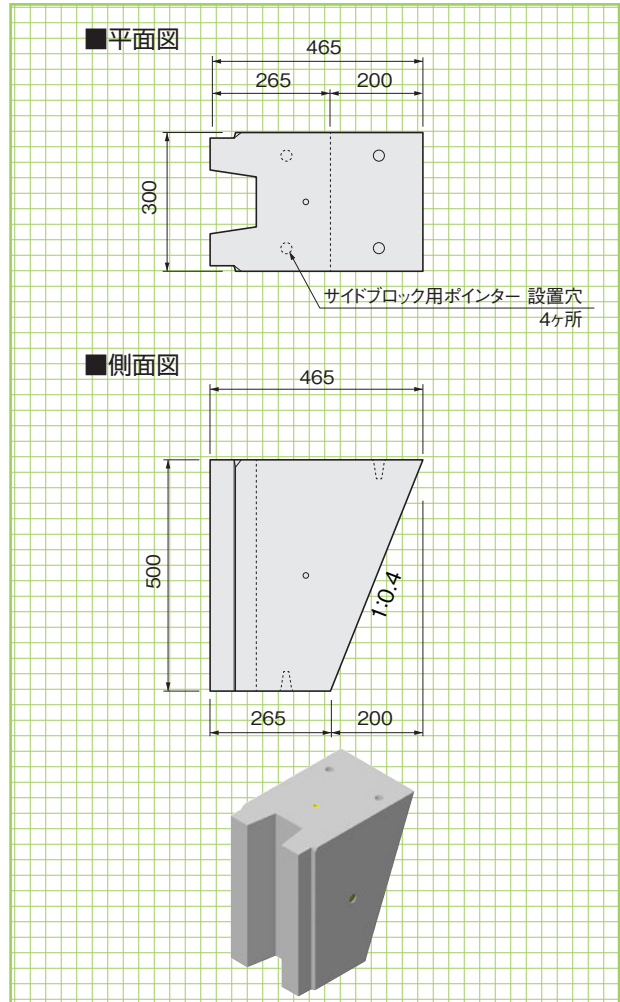
基本形状図

形状・寸法
重量

5分用前面型ブロック 参考重量:130kg

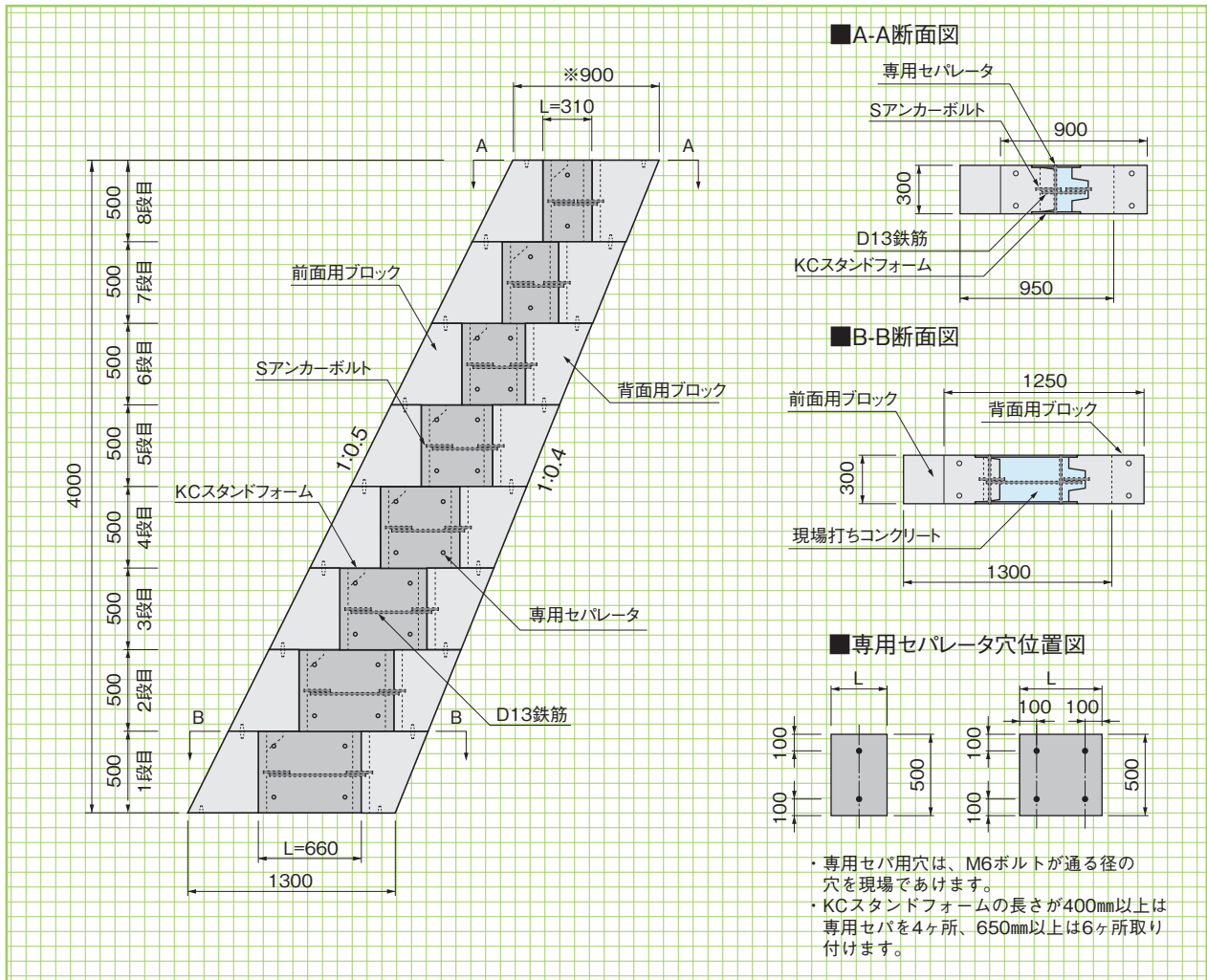


4分用背面型ブロック 参考重量:110kg

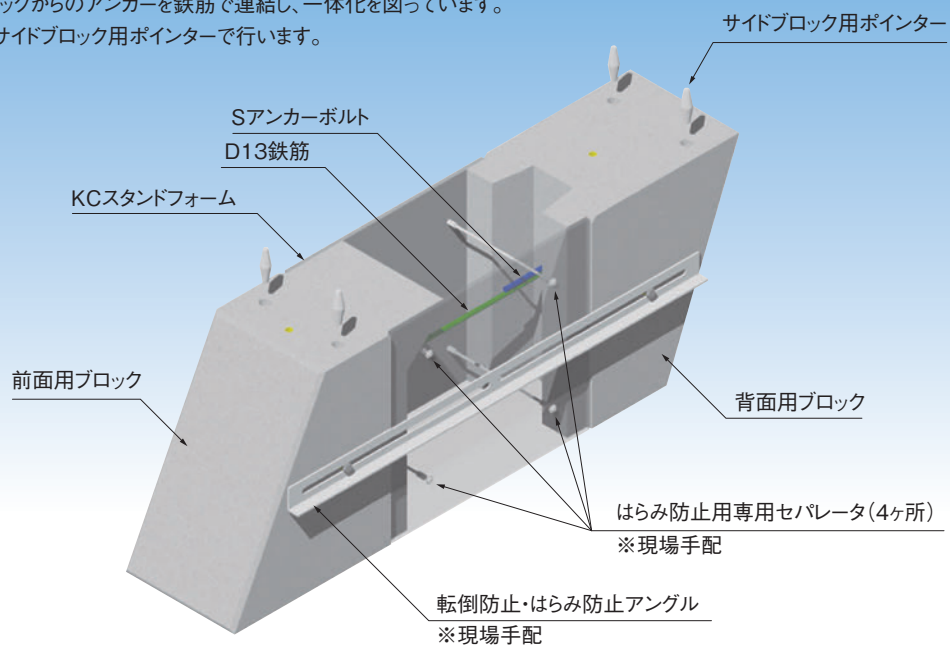


標準施工断面図

※天端奥行き900未満の場合、中詰コンクリートの打設が困難になりますのでご注意ください。



- 側壁は、現場打ちコンクリートとの付着が良好な「KCスタンドフォーム」を使用します。
- 「KCスタンドフォーム」の長さ調整カット、セパレータ用穴開けは現場加工となります。
- アングルで仮固定し、背面用ブロックが不慮の荷重で転倒するのを防止します。またアングルは側壁のはらみ防止も兼ねます。(※現場手配)
- 中詰めコンクリートは、製品高さの8割程度打設し、製品の継ぎ目と打ち継ぎ面が合わないようこします。
- 前面用・背面用ブロックからのアンカーを鉄筋で連結し、一体化を図っています。
- 上下の位置決めはサイドブロック用ポインターで行います。



標準施工断面図

管渠類

地下雨水貯留施設

擁壁類

側溝類

道路関連

構造図

景観関連

その他

参考資料