

# ニューフリースラブ

NETIS掲載終了  
KT-120114-A

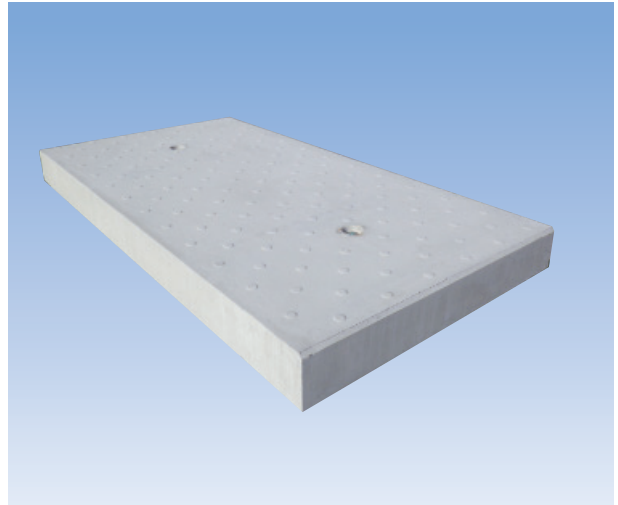
茨城 栃木 群馬 埼玉 千葉 東京 神奈川 山梨 長野 静岡

ニューフリースラブとは、荷重・スパンを自由に選ぶことのできる簡易床版です。

## ●特長

従来は、床版(スラブ)を架けようとする時、計画立案を行い、構造計算から図面化等の作業を行わなければなりませんでしたが、このニューフリースラブの規格化により、その煩雑な作業は、一切不要となり規定の荷重条件およびスパンを選択して頂くだけとなりました。

1. 表面に滑り防止模様がつきます。
2. 地覆の取付対応は可能です。
3. 寸法表以外の幅(B)も対応可能です。(最大幅以内に限る)
4. 製品のズレ止め型断面も対応可能です。
5. グレーチング付きも製作可能です。  
(開口穴:□600程度まで)



## 設計・施工要領

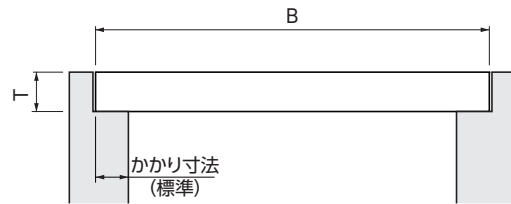
設計  
施工要領

### ■活荷重(自動車荷重、横断載荷)

種類	自動車荷重
0 種	T-25 (T-20)
2 種	T-14
3 種	T- 6
4 種	T- 2
5 種	q=5.0kN/m <sup>2</sup>

### ■参考 標準かかり寸法表 (mm)

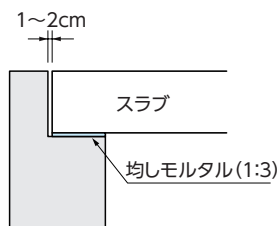
種類	0種	2種	3種	4種	5種
B=3.2m以下	300	250	150	100	100
B=3.2m~5.0m	400	300	250	150	150



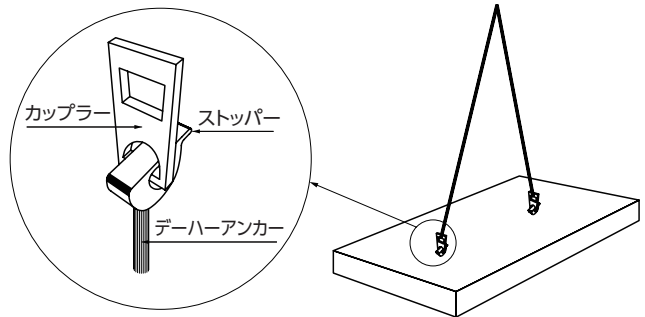
※最低のかかり寸法は、製品厚程度を目安としてください。

全幅 800~5000

スラブの受台基礎は、左右一平面となる様に施工します。もし平面精度が不良の場合は、敷均しモルタルにより調整して下さい。



スラブの設置は、デーハーカップラーで吊上げて行います。重量物ですので、製品の下には絶対に入らないで下さい。(製品サイズにより、デーハーアンカー 1ヶの場合もあります。)



基本形状図

形状・寸法  
重量表

管渠類

地下雨水貯留施設

擁壁類

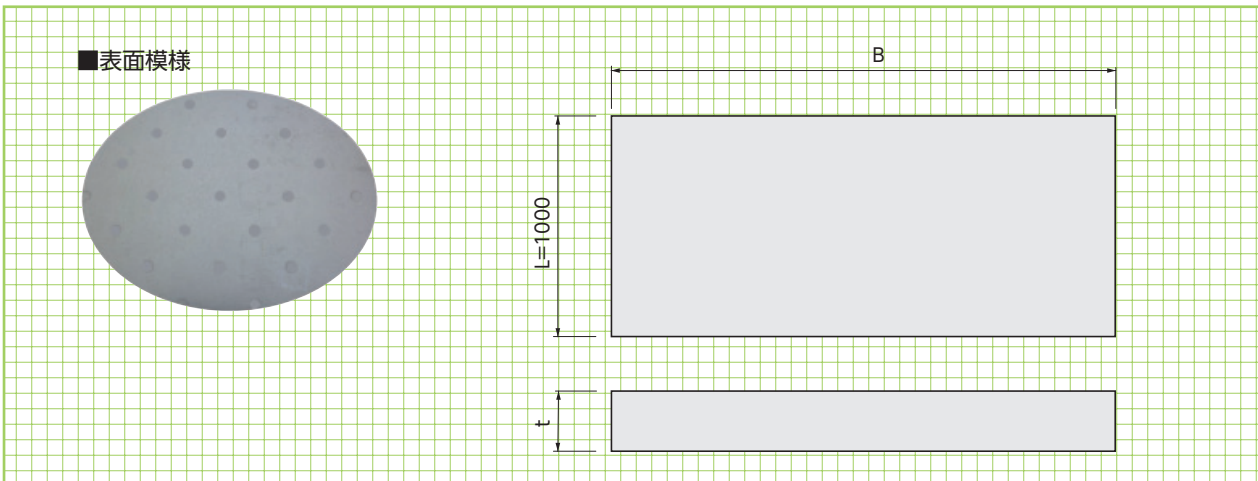
側溝類

道路関連

景観関連

その他

参考資料



■寸法・重量及び標準敷設材料表

No	全幅B (mm)	0種(T-25)		2種(T-14)		3種(T-6)		4種(T-2)		5種(5.0kN/m <sup>2</sup> )	
		厚さt (mm)	参考重量 (kg)	厚さt (mm)	参考重量 (kg)	厚さt (mm)	参考重量 (kg)	厚さt (mm)	参考重量 (kg)	厚さt (mm)	参考重量 (kg)
1	800	225	450	150	300	100	200	80	160	80	160
2	900	225	506	150	338	100	225	80	180	80	180
3	1000	225	563	150	375	100	250	90	225	90	225
4	1100	225	619	150	413	100	275	90	248	90	248
5	1200	225	675	150	450	100	300	90	270	90	270
6	1300	225	731	150	488	100	325	90	293	90	293
7	1400	225	788	150	525	125	438	90	315	90	315
8	1500	225	844	150	563	125	469	90	338	90	338
9	1600	225	900	150	600	125	500	100	400	100	400
10	1700	225	956	175	744	125	532	100	425	100	425
11	1800	225	1013	175	788	125	563	100	450	100	450
12	1900	225	1069	175	832	125	594	100	475	100	475
13	2000	225	1125	175	875	125	625	100	500	100	500
14	2100	225	1181	175	919	150	788	100	525	100	525
15	2200	225	1238	175	963	150	825	110	605	110	605
16	2400	250	1500	200	1200	150	900	110	660	110	660
17	2500	250	1563	200	1250	150	938	110	688	110	688
18	2600	250	1625	200	1300	150	975	110	715	110	715
19	2800	250	1750	200	1400	150	1050	120	840	120	840
20	3000	275	2063	200	1500	150	1125	120	900	120	900
21	3200	275	2200	225	1800	150	1200	130	1040	130	1040
22	3400	300	2550	250	2125	175	1488	140	1190	140	1190
23	3600	300	2700	250	2250	175	1575	140	1260	140	1260
24	3800	325	3088	250	2375	200	1900	150	1425	150	1425
25	4000	325	3250	250	2500	200	2000	150	1500	150	1500
26	4200	325	3413	250	2625	200	2100	160	1680	160	1680
27	4400	325	3575	275	3025	200	2200	160	1760	160	1760
28	4600	350	4025	275	3163	200	2300	180	2070	180	2070
29	4800	350	4200	275	3300	225	2700	180	2160	180	2160
30	5000	350	4375	300	3750	225	2813	180	2250	180	2250



# ニューフリースラブ

■寸法・重量及び標準敷設材料表

10m(枚)当たり

標準敷設  
材料表

No	全幅 B (m)	0種(T-25)						2種(T-14)					3種(T-6)				4種(T-2)・5種(歩道)								
		参考重量(kg)	敷設枚数(枚)	一般世話役(人)	特殊作業員(人)	普通作業員(人)	クレーン(日)	参考重量(kg)	敷設枚数(枚)	一般世話役(人)	特殊作業員(人)	普通作業員(人)	クレーン(日)	参考重量(kg)	敷設枚数(枚)	一般世話役(人)	特殊作業員(人)	普通作業員(人)	クレーン(日)	参考重量(kg)	敷設枚数(枚)	一般世話役(人)	特殊作業員(人)	普通作業員(人)	クレーン(日)
1	0.8	450	48	0.104	0.208	0.833	0.21	300	48	0.104	0.208	0.833	0.21	200	52	0.096	0.192	0.769	0.19	160	52	0.096	0.192	0.769	0.19
2	0.9	506	44	0.114	0.227	0.909	0.23	338	48	0.104	0.208	0.833	0.21	225	52	0.096	0.192	0.769	0.19	180	52	0.096	0.192	0.769	0.19
3	1.0	563	44	0.114	0.227	0.909	0.23	375	48	0.104	0.208	0.833	0.21	250	52	0.096	0.192	0.769	0.19	225	52	0.096	0.192	0.769	0.19
4	1.1	619	44	0.114	0.227	0.909	0.23	413	48	0.104	0.208	0.833	0.21	275	48	0.104	0.208	0.833	0.21	248	52	0.096	0.192	0.769	0.19
5	1.2	675	44	0.114	0.227	0.909	0.23	450	48	0.104	0.208	0.833	0.21	300	48	0.104	0.208	0.833	0.21	270	48	0.104	0.208	0.833	0.21
6	1.3	731	44	0.114	0.227	0.909	0.23	488	48	0.104	0.208	0.833	0.21	325	48	0.104	0.208	0.833	0.21	293	48	0.104	0.208	0.833	0.21
7	1.4	788	40	0.125	0.250	1.000	0.25	525	44	0.114	0.227	0.909	0.23	438	48	0.104	0.208	0.833	0.21	315	48	0.104	0.208	0.833	0.21
8	1.5	844	40	0.125	0.250	1.000	0.25	563	44	0.114	0.227	0.909	0.23	469	48	0.104	0.208	0.833	0.21	338	48	0.104	0.208	0.833	0.21
9	1.6	900	40	0.125	0.250	1.000	0.25	600	44	0.114	0.227	0.909	0.23	500	48	0.104	0.208	0.833	0.21	400	48	0.104	0.208	0.833	0.21
10	1.7	956	40	0.125	0.250	1.000	0.25	744	40	0.125	0.250	1.000	0.25	532	44	0.114	0.227	0.909	0.23	425	48	0.104	0.208	0.833	0.21
11	1.8	1013	36	0.139	0.278	1.111	0.28	788	40	0.125	0.250	1.000	0.25	563	44	0.114	0.227	0.909	0.23	450	48	0.104	0.208	0.833	0.21
12	1.9	1069	36	0.139	0.278	1.111	0.28	832	40	0.125	0.250	1.000	0.25	594	44	0.114	0.227	0.909	0.23	475	48	0.104	0.208	0.833	0.21
13	2.0	1125	36	0.139	0.278	1.111	0.28	875	40	0.125	0.250	1.000	0.25	625	44	0.114	0.227	0.909	0.23	500	48	0.104	0.208	0.833	0.21
14	2.1	1181	36	0.139	0.278	1.111	0.28	919	40	0.125	0.250	1.000	0.25	788	40	0.125	0.250	1.000	0.25	525	44	0.114	0.227	0.909	0.23
15	2.2	1238	33	0.152	0.303	1.212	0.30	963	40	0.125	0.250	1.000	0.25	825	40	0.125	0.250	1.000	0.25	605	44	0.114	0.227	0.909	0.23
16	2.4	1500	33	0.152	0.303	1.212	0.30	1200	36	0.139	0.278	1.111	0.28	900	40	0.125	0.250	1.000	0.25	660	44	0.114	0.227	0.909	0.23
17	2.5	1563	30	0.167	0.333	1.333	0.33	1250	33	0.152	0.303	1.212	0.30	938	40	0.125	0.250	1.000	0.25	688	44	0.114	0.227	0.909	0.23
18	2.6	1625	30	0.167	0.333	1.333	0.33	1300	33	0.152	0.303	1.212	0.30	975	40	0.125	0.250	1.000	0.25	715	44	0.114	0.227	0.909	0.23
19	2.8	1750	30	0.167	0.333	1.333	0.33	1400	33	0.152	0.303	1.212	0.30	1050	36	0.139	0.278	1.111	0.28	840	44	0.114	0.227	0.909	0.23
20	3.0	2063	25	0.200	0.400	1.600	0.40	1500	33	0.152	0.303	1.212	0.30	1125	36	0.139	0.278	1.111	0.28	900	40	0.125	0.250	1.000	0.25
21	3.2	2200	25	0.200	0.400	1.600	0.40	1800	27	0.185	0.370	1.481	0.37	1200	36	0.139	0.278	1.111	0.28	1040	40	0.125	0.250	1.000	0.25
22	3.4	2550	23	0.217	0.435	1.739	0.43	2125	25	0.200	0.400	1.600	0.40	1488	33	0.152	0.303	1.212	0.30	1190	36	0.139	0.278	1.111	0.28
23	3.6	2700	23	0.217	0.435	1.739	0.43	2250	25	0.200	0.400	1.600	0.40	1575	30	0.167	0.333	1.333	0.33	1260	36	0.139	0.278	1.111	0.28
24	3.8	3088	21	0.238	0.476	1.905	0.48	2375	25	0.200	0.400	1.600	0.40	1900	27	0.185	0.370	1.481	0.37	1425	36	0.139	0.278	1.111	0.28
25	4.0	3250	21	0.238	0.476	1.905	0.48	2500	25	0.200	0.400	1.600	0.40	2000	27	0.185	0.370	1.481	0.37	1500	33	0.152	0.303	1.212	0.30
26	4.2	3413	21	0.238	0.476	1.905	0.48	2625	23	0.217	0.435	1.739	0.43	2100	25	0.200	0.400	1.600	0.40	1680	33	0.152	0.303	1.212	0.30
27	4.4	3575	21	0.238	0.476	1.905	0.48	3025	21	0.238	0.476	1.905	0.48	2200	25	0.200	0.400	1.600	0.40	1760	30	0.167	0.333	1.333	0.33
28	4.6	4025	20	0.250	0.500	2.000	0.50	3163	21	0.238	0.476	1.905	0.48	2300	25	0.200	0.400	1.600	0.40	2070	30	0.167	0.333	1.333	0.33
29	4.8	4200	20	0.250	0.500	2.000	0.50	3300	21	0.238	0.476	1.905	0.48	2700	23	0.217	0.435	1.739	0.43	2160	27	0.185	0.370	1.481	0.37
30	5.0	4375	20	0.250	0.500	2.000	0.50	3750	21	0.238	0.476	1.905	0.48	2813	23	0.217	0.435	1.739	0.43	2250	27	0.185	0.370	1.481	0.37

