

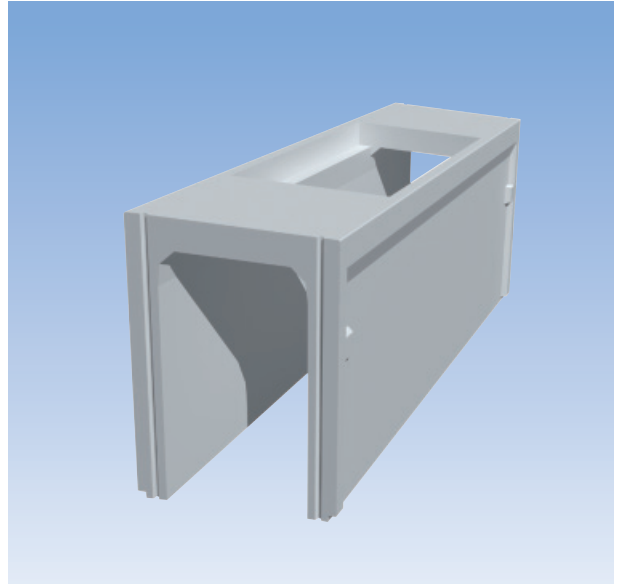
スロープ側溝〈自由勾配側溝〉(T-25)

排水

茨城 栃木 群馬 埼玉 千葉 東京 神奈川 山梨 長野 静岡

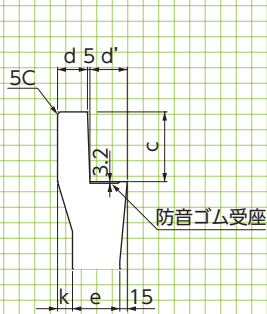
●特長

1. 現在の土木工事において必要不可欠となった自由勾配側溝です。
2. 蓋は、落ち蓋式U形側溝蓋(JIS A 5372)を使用し、蓋設置面にゴム受けを設けて防音にも配慮した構造です。
※溝幅600については、当社規格品を使用します。
3. 蓋は、2枚掛が標準仕様になりますが、溝幅250については、3枚掛となります。
4. 製品間の連結はプレートにより行い、目地部にモルタル又はシール材を使用して漏水を防止します。
5. 片土留タイプ・転落防止柵取付タイプも製造可能です。(お問合せ下さい。)

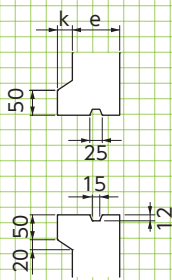


基本形状図

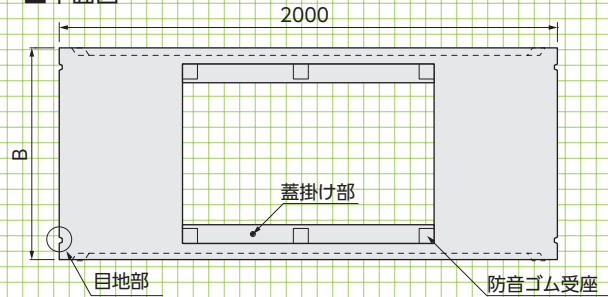
■蓋掛け部 詳細図



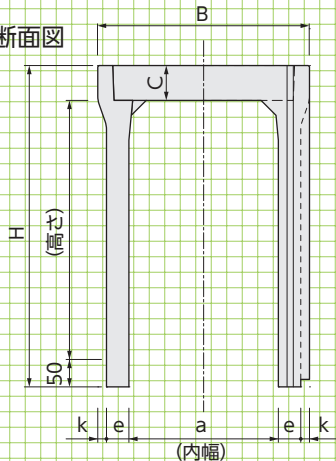
■目地部 詳細図



■平面図

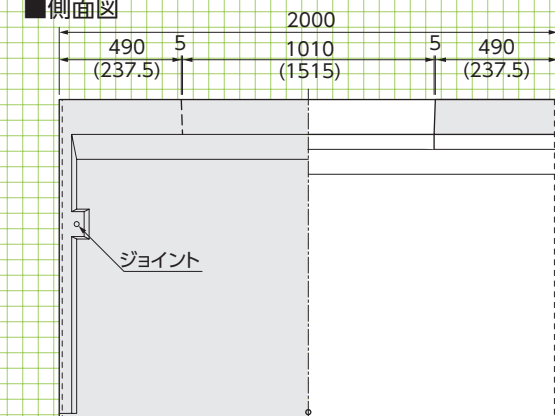


■断面図



■正面図

■側面図



※ () 内の数値は250タイプの寸法です。
※ジョイント部の形状は呼び名により変わります。

■寸法・重量表

呼称 (内幅×高さ)	寸法(mm)									参考重量 (kg)
	B	H	a	c	d	d'	e	k		
250× 300	460	441	250	90	45	70	60	45	326	
	460	541	250	90	45	70	60	45	385	
	460	641	250	90	45	70	60	45	451	
300× 300	520	445	300	95	50	70	60	50	396	
	520	545	300	95	50	70	60	50	457	
	520	645	300	95	50	70	60	50	517	
	520	745	300	95	50	70	75	35	658	
	520	845	300	95	50	70	75	35	732	
	520	945	300	95	50	70	75	35	806	
	520	1045	300	95	50	70	85	25	961	
	520	1145	300	95	50	70	85	25	1044	
	520	1245	300	95	50	70	85	25	1127	
	520	1345	300	95	50	70	85	25	1210	
400× 400	630	560	400	110	55	70	65	50	536	
	630	660	400	110	55	70	65	50	601	
	630	760	400	110	55	70	75	40	720	
	630	860	400	110	55	70	75	40	794	
	630	960	400	110	55	70	75	40	868	
	630	1060	400	110	55	70	90	25	1064	
	630	1160	400	110	55	70	90	25	1151	
	630	1260	400	110	55	70	90	25	1239	
	630	1360	400	110	55	70	90	25	1327	
	630	1460	400	110	55	70	90	25	1415	
	500× 500	740	675	500	125	55	75	80	40	735
		740	775	500	125	55	75	80	40	814
		740	875	500	125	55	75	80	40	893
740		975	500	125	55	75	80	40	972	
740		1075	500	125	55	75	90	30	1132	
740		1175	500	125	55	75	90	30	1220	
740		1275	500	125	55	75	90	30	1308	
740		1375	500	125	55	75	95	25	1450	
740		1475	500	125	55	75	95	25	1543	
740		1575	500	125	55	75	95	25	1636	
740		1675	500	125	55	75	95	25	1729	
600× 600	850	790	600	140	60	75	85	40	926	
	850	890	600	140	60	75	85	40	1010	
	850	990	600	140	60	75	85	40	1094	
	850	1090	600	140	60	75	95	30	1259	
	850	1190	600	140	60	75	95	30	1352	
	850	1290	600	140	60	75	95	30	1445	
	850	1390	600	140	60	75	100	25	1591	
	850	1490	600	140	60	75	100	25	1689	
	850	1590	600	140	60	75	100	25	1786	
	850	1690	600	140	60	75	100	25	1884	
	850	1790	600	140	60	75	100	25	1982	

寸法・重量表

管渠類

地下雨水貯留施設

擁壁類

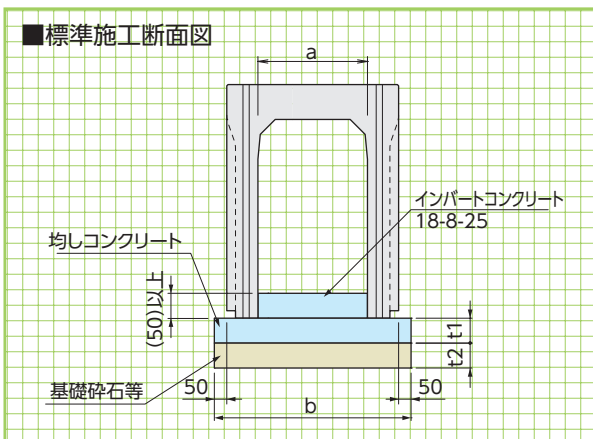
側溝類

道路関連

景観関連

その他

参考資料



■寸法表

呼称 (a)	寸法(mm)		
	t1	t2	b
250	50	100	560
300	50	100	620
400	50	100	730
500	100	100	840
600	100	100	950

※.基礎形状は、地盤状況により適宜変更して下さい。