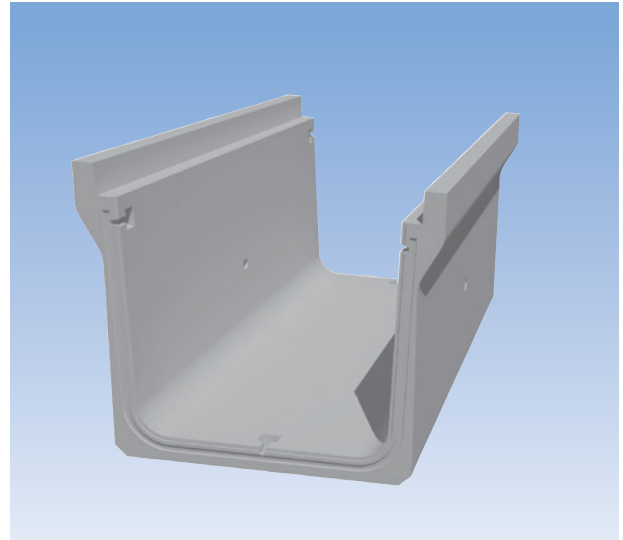


BIG-U <大型三面水路>

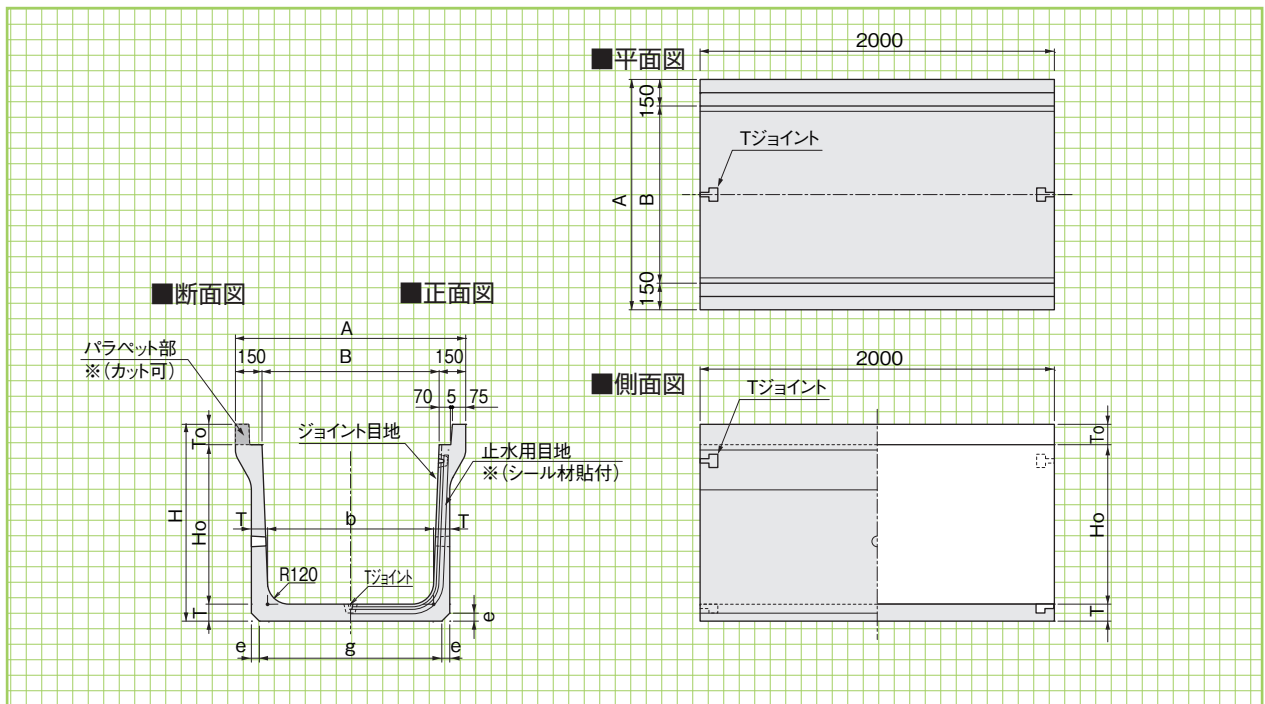
●特長

1. 従来の現場打ち水路やL型水路になり代わる【大型三面水路】です。
2. 高さH-600・700・800・900・1000・1200・1500において、幅B-600~1500まで@100で製品を設定。
※幅Bは、高さに応じて最大幅が異なります。
3. 外側断面は、施工時の埋戻し・転圧が均一に行えるように、曲線形状としています。
4. 製品の吊り金具やジョイント部には、大型製品に合わせた工夫がなされています。
※接合部は、標準的にはモルタル目地仕上げとしますが、断面に設けてある凹部にシーリング材を使用して漏水を防止することも可能です。



基本形状図

形状・寸法
重量表



■寸法・重量表

呼称	寸法(mm)									参考重量(kg)
	A	B	b	H	Ho	T	To	g	e	
H-600	900	600	540	805	600	90	115	630	45	973
	1000	700	640	805	600	90	115	730	45	1017
	1100	800	740	805	600	90	115	830	45	1061
	1200	900	840	805	600	90	115	930	45	1105
	1300	1000	940	805	600	90	115	1030	45	1149
	1400	1100	1040	805	600	90	115	1130	45	1193
	1500	1200	1140	805	600	90	115	1230	45	1237
H-700	900	600	540	905	700	90	115	630	45	1069
	1000	700	640	905	700	90	115	730	45	1113
	1100	800	740	905	700	90	115	830	45	1157
	1200	900	840	905	700	90	115	930	45	1201
	1300	1000	940	905	700	90	115	1030	45	1245
	1400	1100	1040	905	700	90	115	1130	45	1289
	1500	1200	1140	905	700	90	115	1230	45	1333

■寸法・重量表

呼 称	寸 法 (mm)									参考重量 (kg)
	A	B	b	H	Ho	T	To	g	e	
H-800	900	600	536	1007	800	92	115	630	45	1123
	1000	700	636	1007	800	92	115	730	45	1166
	1100	800	736	1007	800	92	115	830	45	1210
	1200	900	836	1007	800	92	115	930	45	1253
	1300	1000	936	1007	800	92	115	1030	45	1297
	1400	1100	1036	1007	800	92	115	1130	45	1346
	1500	1200	1136	1007	800	92	115	1230	45	1390
	1600	1300	1236	1007	800	92	115	1330	45	1434
	1700	1400	1336	1007	800	92	115	1430	45	1477
1800	1500	1436	1007	800	92	115	1530	45	1521	
H-900	900	600	528	1111	900	96	115	630	45	1228
	1000	700	628	1111	900	96	115	730	45	1273
	1100	800	728	1111	900	96	115	830	45	1319
	1200	900	828	1111	900	96	115	930	45	1364
	1300	1000	928	1111	900	96	115	1030	45	1410
	1400	1100	1028	1111	900	96	115	1130	45	1459
	1500	1200	1128	1111	900	96	115	1230	45	1504
	1600	1300	1228	1111	900	96	115	1330	45	1550
	1700	1400	1328	1111	900	96	115	1430	45	1595
1800	1500	1428	1111	900	96	115	1530	45	1641	
H-1000	900	600	520	1235	1000	105	130	630	50	1405
	1000	700	620	1235	1000	105	130	730	50	1455
	1100	800	720	1235	1000	105	130	830	50	1505
	1200	900	820	1235	1000	105	130	930	50	1554
	1300	1000	920	1235	1000	105	130	1030	50	1604
	1400	1100	1020	1235	1000	105	130	1130	50	1658
	1500	1200	1120	1235	1000	105	130	1230	50	1707
	1600	1300	1220	1235	1000	105	130	1330	50	1757
	1700	1400	1320	1235	1000	105	130	1430	50	1807
1800	1500	1420	1235	1000	105	130	1530	50	1857	
H-1200	900	600	504	1450	1200	120	130	644	50	1730
	1000	700	604	1450	1200	120	130	744	50	1786
	1100	800	704	1450	1200	120	130	844	50	1843
	1200	900	804	1450	1200	120	130	944	50	1900
	1300	1000	904	1450	1200	120	130	1044	50	1957
	1400	1100	1004	1450	1200	120	130	1144	50	2015
	1500	1200	1104	1450	1200	120	130	1244	50	2072
	1600	1300	1204	1450	1200	120	130	1344	50	2128
	1700	1400	1304	1450	1200	120	130	1444	50	2186
1800	1500	1404	1450	1200	120	130	1544	50	2243	
H-1500	900	600	480	1780	1500	150	130	680	50	2466
	1000	700	580	1780	1500	150	130	780	50	2537
	1100	800	680	1780	1500	150	130	880	50	2609
	1200	900	780	1780	1500	150	130	980	50	2680
	1300	1000	880	1780	1500	150	130	1080	50	2752
	1400	1100	980	1780	1500	150	130	1180	50	2826
	1500	1200	1080	1780	1500	150	130	1280	50	2897
	1600	1300	1180	1780	1500	150	130	1380	50	2969
	1700	1400	1280	1780	1500	150	130	1480	50	3040
1800	1500	1380	1780	1500	150	130	1580	50	3112	

※ 上記、規格品以外のサイズについてもお問合せ下さい。

基本形状図

形状・寸法
重量表

管渠類

地下雨水貯留施設

擁壁類

側溝類

道路関連

景観関連

その他

参考資料

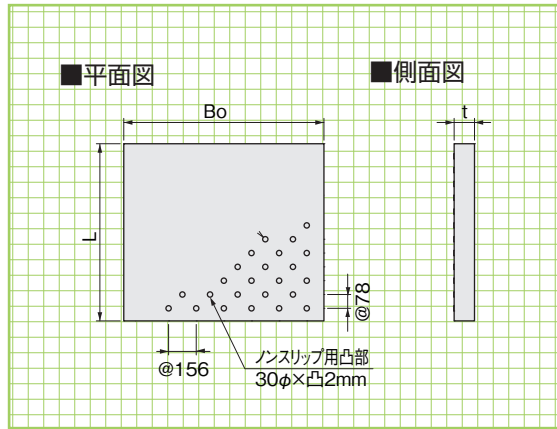
BIG-U 大型三面水路

水路蓋版

※一般家庭の出入口として自動車荷重:T-4(乗用車程度)で設計します。
自動車荷重:T-25、衝撃係数=0.10(乗入横断)についても検討します。 お問い合わせ下さい。

基本形状図

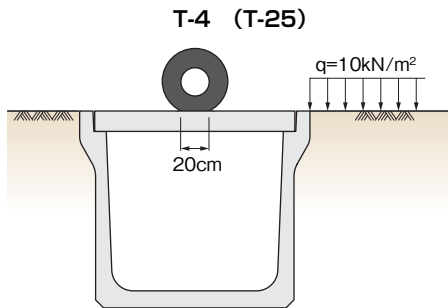
形状・寸法
重量表



■寸法・重量表

呼称	寸法(mm)			参考重量(kg)
	B	B ₀	t	
H-600~ H-900	600	730	115	201
	700	830	115	229
	800	930	115	257
	900	1030	115	284
	1000	1130	115	312
	1100	1230	115	339
	1200	1330	115	367
	1300	1430	115	395
	1400	1530	115	422
	1500	1630	115	450
H-1000~ H-1500	600	730	130	228
	700	830	130	259
	800	930	130	290
	900	1030	130	321
	1000	1130	130	353
	1100	1230	130	384
	1200	1330	130	415
	1300	1430	130	446
	1400	1530	130	477
	1500	1630	130	509
	1600	1730	130	540
	1700	1830	130	571
	1800	1930	130	602
1900	2030	130	633	
2000	2130	130	665	

設計条件



■上載荷重

- 1) 道路面荷重 : $q=10 \text{ kN/m}^2$
 - 2) 直載荷重 : T=4 (衝撃係数 $i=0.30$)
T=25 (衝撃係数 $i=0.10$) ※別途検討
- 後輪タイヤ接地面 : 設置長 20cm 設置幅 20cm(T-4)
設置長 20cm 設置幅 50cm(T-25)

■単位重量

- 1) 鉄筋コンクリート : $\gamma_c=24.5 \text{ kN/m}^3$
- 2) 土砂 : $\gamma_s=19 \text{ kN/m}^3$

■背面土の内部摩擦角

$$\theta=30^\circ$$

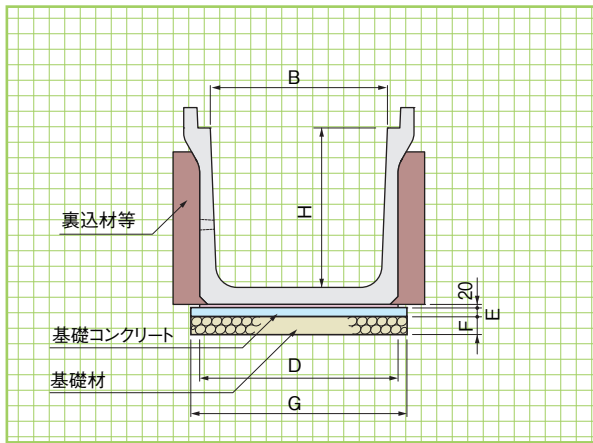
■許容応力度

- 1) コンクリートの設計基準強度 : $\sigma_{ck}=36 \text{ N/mm}^2$
- 2) コンクリートの許容圧縮応力度 : $\sigma_{ca}=12 \text{ N/mm}^2$
- 3) コンクリートのせん断応力度 : $\tau_a=0.26 \text{ N/mm}^2$
- 4) 鉄筋の曲げ引張応力度 : $\sigma_{sa}=180 \text{ N/mm}^2$ (SD295)
 $\sigma_{sa}=140 \text{ N/mm}^2$ (SR235)

■ヤング係数比

$$n=15$$

標準断面図



施工歩掛り

本体施工歩掛り

※水路本体は、市場単価によることとします。

蓋版施工歩掛り

(10m当り)

水路幅 B (mm)	蓋幅 Bo (mm)	蓋厚 T (mm)	据付機械 4.9t吊 (日)	補助労務 普通作業員 (人)
600	730	115	0.154 (65m/日)	0.615 (4人/日)
700	830	115		
800	930	115		
900	1030	115	0.167 (60m/日)	0.667 (4人/日)
1000	1130	115		
1100	1230	115		
1200	1330	115	0.182 (55m/日)	0.727 (4人/日)
1300	1430	115		
1400	1530	115		
1500	1630	115	0.200 (50m/日)	0.800 (4人/日)
1600	1730	130		
1700	1830	130		
1800	1930	130	0.222 (45m/日)	0.889 (4人/日)
1900	2030	130		
2000	2130	130		

※ 蓋長はL=1000とする。



■寸法表

呼称	寸法(mm)				
	B	D	E	F	G
H-600~ H-700	600	720	50	100	820
	700	820	50	100	920
	800	920	50	100	1020
	900	1020	50	100	1120
	1000	1120	50	100	1220
	1100	1220	50	100	1320
H-800~ H-900	1200	1320	50	100	1420
	600	720	50	100	820
	700	820	50	100	920
	800	920	50	100	1020
	900	1020	50	100	1120
	1000	1120	50	100	1220
	1100	1220	50	100	1320
	1200	1320	50	100	1420
H-1000	1300	1420	50	100	1520
	1400	1520	50	100	1620
	1500	1620	50	100	1720
	600	730	50	100	830
	700	830	50	100	930
	800	930	50	100	1030
	900	1030	50	100	1130
H-1200	1000	1130	50	100	1230
	1100	1230	50	100	1330
	1200	1330	50	100	1430
	1300	1430	50	100	1530
	1400	1530	50	100	1630
	1500	1630	50	100	1730
H-1500	600	744	50	100	844
	700	844	50	100	944
	800	944	50	100	1044
	900	1044	50	100	1144
	1000	1144	50	100	1244
	1100	1244	50	100	1344
	1200	1344	50	100	1444
	1300	1444	50	100	1544
	1400	1544	50	100	1644
	1500	1644	50	100	1744
H-1500	600	780	100	150	880
	700	880	100	150	980
	800	980	100	150	1080
	900	1080	100	150	1180
	1000	1180	100	150	1280
	1100	1280	100	150	1380
	1200	1380	100	150	1480
	1300	1480	100	150	1580
	1400	1580	100	150	1680
	1500	1680	100	150	1780

標準断面図

管渠類

地下雨水貯留施設

擁壁類

側溝類

道路関連

景観関連

その他

参考資料