

SW可変深溝側溝〈可変深溝側溝〉(T-25)

排水

NETIS掲載終了
QS-130006-A

DL
downflow

茨城 栃木 群馬 埼玉 千葉 東京 神奈川 山梨 長野 静岡

特許登録第4344340号

●特長

1.施工性に優れています

従来の可変側溝と異なり基礎コンクリートが不要です。天版を開口することによりインパットコンクリート打設の施工性をアップしました。

2.優れた性能

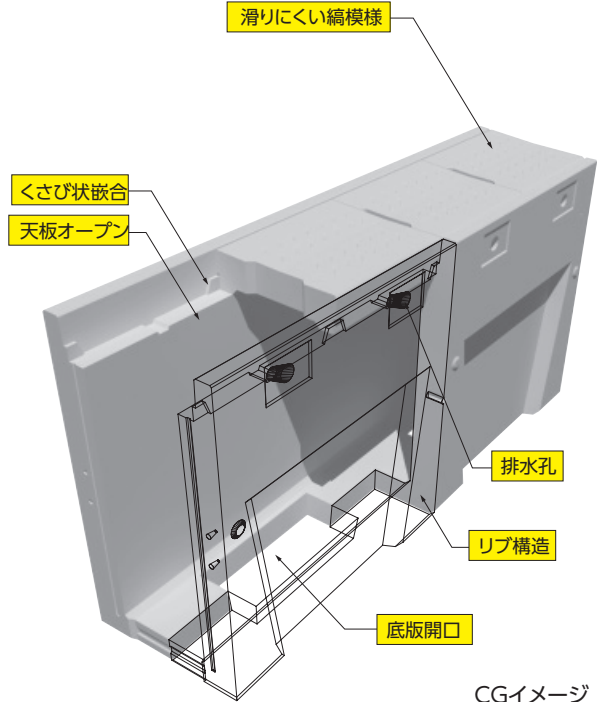
底版に開口を設けることによりインパットコンクリートの剥離を軽減しました。排水性舗装対応用の製品には、集水穴を設けてあります。

3.蓋版の位置ずれ、ガタツキ防止

本体と蓋版がくさび状の凹凸によって嵌合するため施工しやすく、蓋版の位置ずれが生じません。また本体と蓋がしっかりと嵌合するため、ガタツキ音を最小限にとどめます。

4.たわみ防止のためリブ構造を採用しました

5.蓋版がすべて取り外し可能で維持管理が容易です



CGイメージ



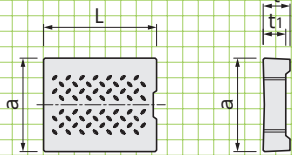
縦断用
専用蓋版
グレーチング

形状・寸法
重量表

蓋版

■平面図

■側面図

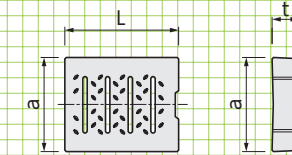


呼称	寸法(mm)				参考重量(kg)
	a	t	t ₁	L	
300用	412	118	100	498	49
400用	512	118	-	498	68
500用	622	128	-	498	90
600用	722	138	-	498	112

RC集水蓋版

■平面図

■側面図

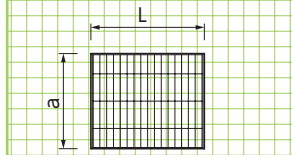


呼称	寸法(mm)			参考重量(kg)
	a	t	L	
300用	412	118	498	48
400用	512	118	498	62
500用	622	128	498	83
600用	722	138	498	103

グレーチング

■平面図

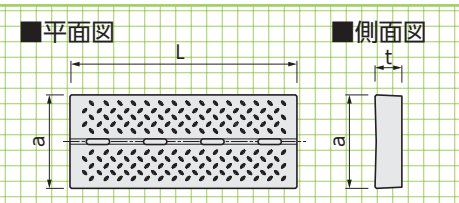
■側面図



呼称	寸法(mm)			参考重量(kg)
	a	t	L	
300用	410	120	495	19.5
400用	510	120	495	24.2
500用	620	130	495	32.1
600用	720	140	495	40.4

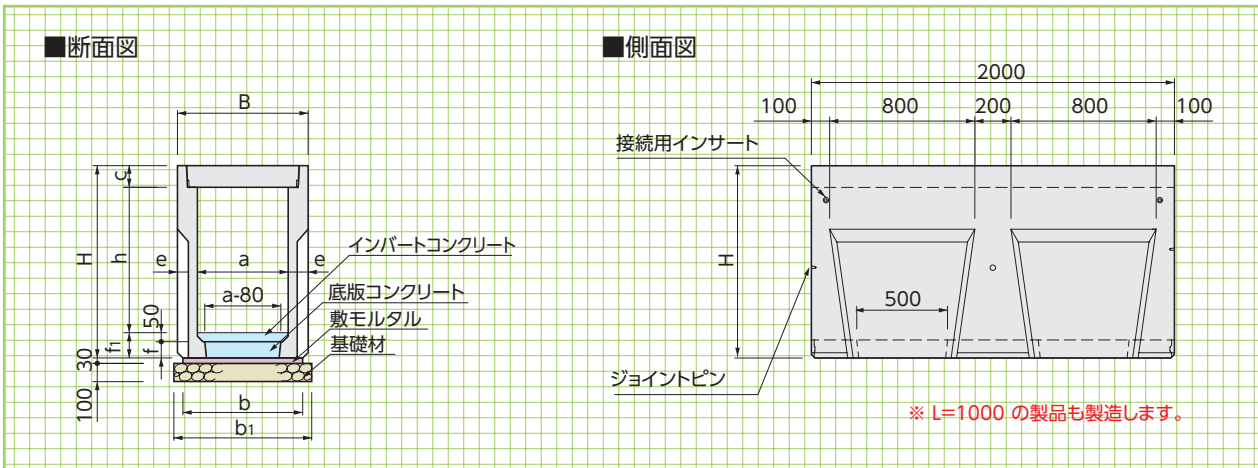
スリット集水蓋版

※特注品となりますので、ご検討の際には営業担当にご相談ください。



呼称	寸法(mm)			参考重量(kg)
	a	t	L	
300用	412	118	998	113
400用	512	118	998	142
500用	622	128	998	187
600用	722	138	998	235

〈縦断用〉



縦断用
基本形状図

寸法・重量及び
標準敷設材料表

■寸法・重量及び標準敷設材料表

(10m当り)

呼称 a×h	寸法(mm)											基礎工			参考重量 (kg)
	B	a	b	b ₁	c	h	H	e	f	f ₁	基礎材 (m ²)	敷モルタル (m ³)	底板コンクリート (m ³)		
300×300	520	300	460	660	120	300	540	110	70	120	6.60	0.138	0.072	415	
×400	520	300	460	660	120	400	640	110	70	120	6.60	0.138	0.072	520	
×500	520	300	460	660	120	500	740	110	70	120	6.60	0.138	0.072	620	
×600	520	300	460	660	120	600	860	110	90	140	6.60	0.138	0.093	655	
×700	520	300	460	660	120	700	960	110	90	140	6.60	0.138	0.093	760	
×800	520	300	460	660	120	800	1060	110	90	140	6.60	0.138	0.093	860	
×900	520	300	460	660	120	900	1170	110	100	150	6.60	0.138	0.103	925	
×1000	520	300	460	660	120	1000	1270	110	100	150	6.60	0.138	0.103	1025	
×1100	520	300	460	660	120	1100	1370	110	100	150	6.60	0.138	0.103	1130	
×1200	520	300	460	660	120	1200	1470	110	100	150	6.60	0.138	0.103	1235	
400×400	630	400	550	750	120	400	650	115	80	130	7.50	0.165	0.122	525	
×500	630	400	550	750	120	500	750	115	80	130	7.50	0.165	0.122	635	
×600	630	400	550	750	120	600	850	115	80	130	7.50	0.165	0.122	735	
×700	630	400	550	750	120	700	960	115	90	140	7.50	0.165	0.137	790	
×800	630	400	550	750	120	800	1060	115	90	140	7.50	0.165	0.137	900	
×900	630	400	550	750	120	900	1160	115	90	140	7.50	0.165	0.137	1000	
×1000	630	400	550	750	120	1000	1270	115	100	150	7.50	0.165	0.152	1060	
×1100	630	400	550	750	120	1100	1370	115	100	150	7.50	0.165	0.152	1165	
×1200	630	400	550	750	120	1200	1470	115	100	150	7.50	0.165	0.152	1275	
×1300	630	400	550	750	120	1300	1570	115	100	150	7.50	0.165	0.152	1380	
500×500	750	500	650	850	130	500	770	125	90	140	8.50	0.195	0.181	700	
×600	750	500	650	850	130	600	870	125	90	140	8.50	0.195	0.181	820	
×700	750	500	650	850	130	700	970	125	90	140	8.50	0.195	0.181	935	
×800	750	500	650	850	130	800	1080	125	100	150	8.50	0.195	0.201	975	
×900	750	500	650	850	130	900	1180	125	100	150	8.50	0.195	0.201	1095	
×1000	750	500	650	850	130	1000	1280	125	100	150	8.50	0.195	0.201	1210	
×1100	750	500	650	850	130	1100	1380	125	100	150	8.50	0.195	0.201	1275	
×1200	750	500	650	850	130	1200	1480	125	100	150	8.50	0.195	0.201	1395	
×1300	750	500	650	850	130	1300	1580	125	100	150	8.50	0.195	0.201	1510	
×1400	750	500	650	850	130	1400	1680	125	100	150	8.50	0.195	0.201	1630	
600×600	860	600	760	960	140	600	890	130	100	150	9.60	0.228	0.250	860	
×700	860	600	760	960	140	700	990	130	100	150	9.60	0.228	0.250	980	
×800	860	600	760	960	140	800	1090	130	100	150	9.60	0.228	0.250	1105	
×900	860	600	760	960	140	900	1190	130	100	150	9.60	0.228	0.250	1155	
×1000	860	600	760	960	140	1000	1290	130	100	150	9.60	0.228	0.250	1280	
×1100	860	600	760	960	140	1100	1390	130	100	150	9.60	0.228	0.250	1400	
×1200	860	600	760	960	140	1200	1500	130	110	160	9.60	0.228	0.275	1470	
×1300	860	600	760	960	140	1300	1600	130	110	160	9.60	0.228	0.275	1595	
×1400	860	600	760	960	140	1400	1700	130	110	160	9.60	0.228	0.275	1715	
×1500	860	600	760	960	140	1500	1800	130	110	160	9.60	0.228	0.275	1840	

管渠類

地下雨水貯留施設

擁壁類

側溝類

道路関連

景観関連

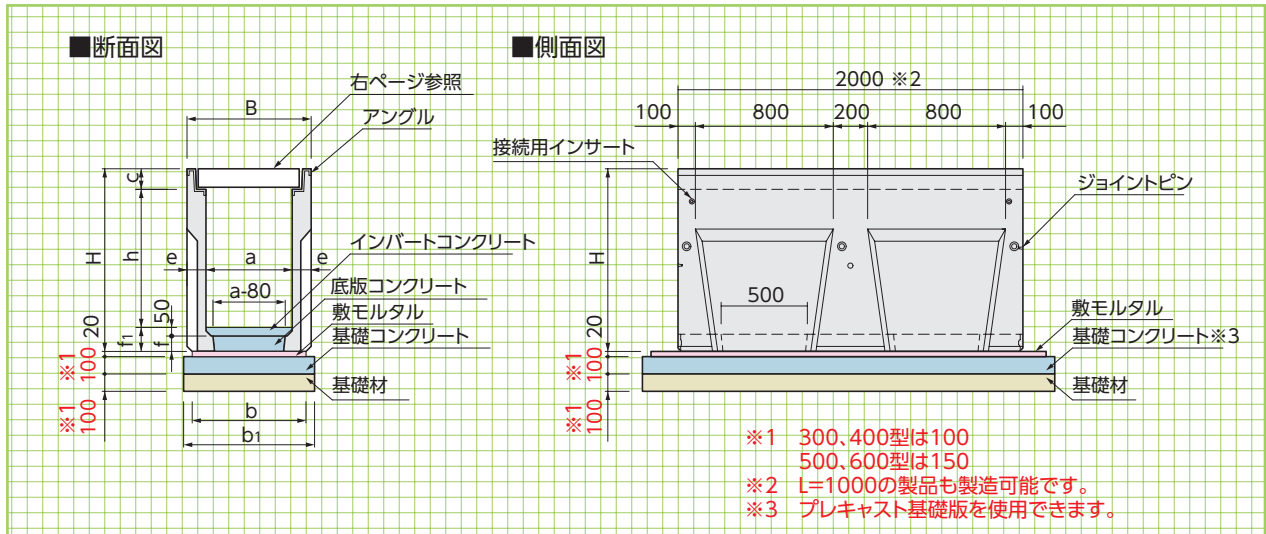
その他

参考資料

〈横断用〉

横断用
基本形状図

寸法・重量及び
標準敷設材料表

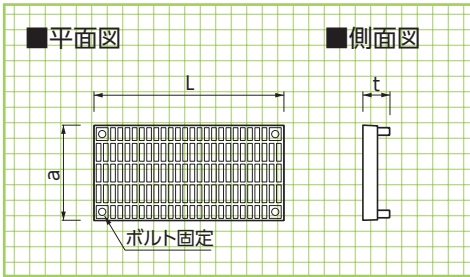


■寸法・重量及び標準敷設材料表

(10m当り)

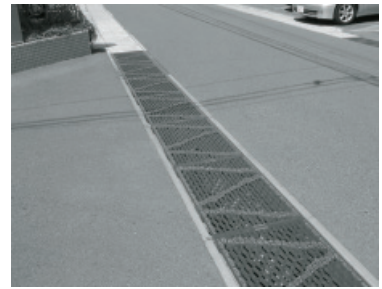
呼称 a × h	寸法(mm)										基礎工					参考重量 (kg)
	B	a	b	b ₁	c	h	H	e	f	f ₁	基礎材 (m ²)	敷モルタル (m ³)	底板コンクリート (m ³)	基礎コンクリート (m ³)	基礎型枠 (m ²)	
300× 300	520	300	460	660	120	300	540	110	70	120	6.60	0.092	0.072	0.660	2.00	415
× 400	520	300	460	660	120	400	640	110	70	120	6.60	0.092	0.072	0.660	2.00	520
× 500	520	300	460	660	120	500	740	110	70	120	6.60	0.092	0.072	0.660	2.00	620
× 600	520	300	460	660	120	600	860	110	90	140	6.60	0.092	0.093	0.660	2.00	655
× 700	520	300	460	660	120	700	960	110	90	140	6.60	0.092	0.093	0.660	2.00	760
× 800	520	300	460	660	120	800	1060	110	90	140	6.60	0.092	0.093	0.660	2.00	860
× 900	520	300	460	660	120	900	1170	110	100	150	6.60	0.092	0.103	0.660	2.00	925
×1000	520	300	460	660	120	1000	1270	110	100	150	6.60	0.092	0.103	0.660	2.00	1025
×1100	520	300	460	660	120	1100	1370	110	100	150	6.60	0.092	0.103	0.660	2.00	1130
×1200	520	300	460	660	120	1200	1470	110	100	150	6.60	0.092	0.103	0.660	2.00	1235
400× 400	630	400	550	750	120	400	650	115	80	130	7.50	0.110	0.122	0.750	2.00	525
× 500	630	400	550	750	120	500	750	115	80	130	7.50	0.110	0.122	0.750	2.00	635
× 600	630	400	550	750	120	600	850	115	80	130	7.50	0.110	0.122	0.750	2.00	735
× 700	630	400	550	750	120	700	960	115	90	140	7.50	0.110	0.137	0.750	2.00	790
× 800	630	400	550	750	120	800	1060	115	90	140	7.50	0.110	0.137	0.750	2.00	900
× 900	630	400	550	750	120	900	1160	115	90	140	7.50	0.110	0.137	0.750	2.00	1000
×1000	630	400	550	750	120	1000	1270	115	100	150	7.50	0.110	0.152	0.750	2.00	1060
×1100	630	400	550	750	120	1100	1370	115	100	150	7.50	0.110	0.152	0.750	2.00	1165
×1200	630	400	550	750	120	1200	1470	115	100	150	7.50	0.110	0.152	0.750	2.00	1275
×1300	630	400	550	750	120	1300	1570	115	100	150	7.50	0.110	0.152	0.750	2.00	1380
500× 500	750	500	650	850	130	500	770	125	90	140	8.50	0.130	0.181	1.275	3.00	700
× 600	750	500	650	850	130	600	870	125	90	140	8.50	0.130	0.181	1.275	3.00	820
× 700	750	500	650	850	130	700	970	125	90	140	8.50	0.130	0.181	1.275	3.00	935
× 800	750	500	650	850	130	800	1080	125	100	150	8.50	0.130	0.201	1.275	3.00	975
× 900	750	500	650	850	130	900	1180	125	100	150	8.50	0.130	0.201	1.275	3.00	1095
×1000	750	500	650	850	130	1000	1280	125	100	150	8.50	0.130	0.201	1.275	3.00	1210
×1100	750	500	650	850	130	1100	1380	125	100	150	8.50	0.130	0.201	1.275	3.00	1275
×1200	750	500	650	850	130	1200	1480	125	100	150	8.50	0.130	0.201	1.275	3.00	1395
×1300	750	500	650	850	130	1300	1580	125	100	150	8.50	0.130	0.201	1.275	3.00	1510
×1400	750	500	650	850	130	1400	1680	125	100	150	8.50	0.130	0.201	1.275	3.00	1630
600× 600	860	600	760	960	140	600	890	130	100	150	9.60	0.152	0.250	1.440	3.00	860
× 700	860	600	760	960	140	700	990	130	100	150	9.60	0.152	0.250	1.440	3.00	980
× 800	860	600	760	960	140	800	1090	130	100	150	9.60	0.152	0.250	1.440	3.00	1105
× 900	860	600	760	960	140	900	1190	130	100	150	9.60	0.152	0.250	1.440	3.00	1155
×1000	860	600	760	960	140	1000	1290	130	100	150	9.60	0.152	0.250	1.440	3.00	1280
×1100	860	600	760	960	140	1100	1390	130	100	150	9.60	0.152	0.250	1.440	3.00	1400
×1200	860	600	760	960	140	1200	1500	130	110	160	9.60	0.152	0.275	1.440	3.00	1470
×1300	860	600	760	960	140	1300	1600	130	110	160	9.60	0.152	0.275	1.440	3.00	1595
×1400	860	600	760	960	140	1400	1700	130	110	160	9.60	0.152	0.275	1.440	3.00	1715
×1500	860	600	760	960	140	1500	1800	130	110	160	9.60	0.152	0.275	1.440	3.00	1840

横断用グレーチング



■寸法・重量表

呼称	寸法(mm)			参考重量(kg)
	a	t	L	
300用	410	120	995	37.6
400用	510	120	995	47.1
500用	620	130	995	62.3
600用	720	140	995	70.9



トライボットグレーチング仕様も製造可能です。
※ トライボット仕様では全高が変わります。

横断用
グレーチング

寸法・重量表

管渠類

地下雨水貯留施設

擁壁類

横断用
構造図

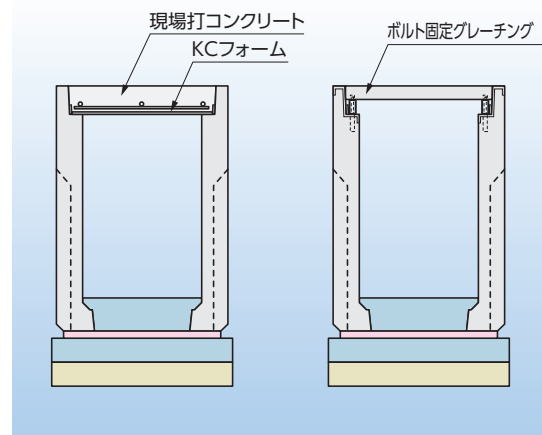
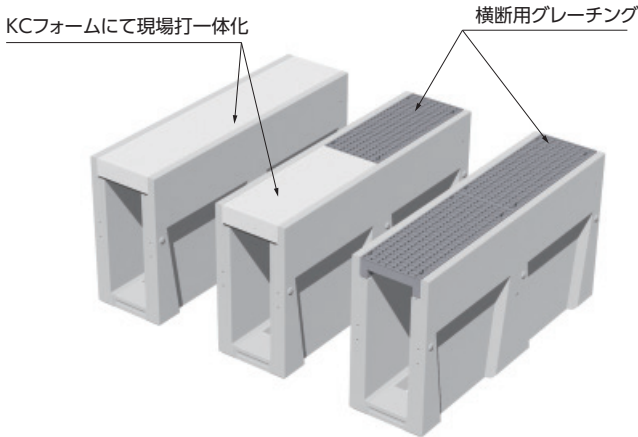
側溝類

道路関連

景観関連

その他

参考資料



使用例

