

AS型柵・PU型柵<外フラット型柵>



AS型柵(可変側溝用)

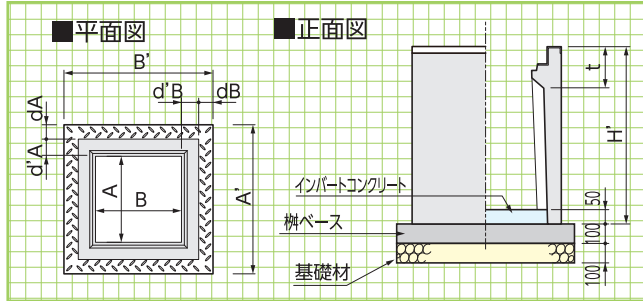
外側がフラットになっているので側溝の取り付けが容易です。

基本形状図

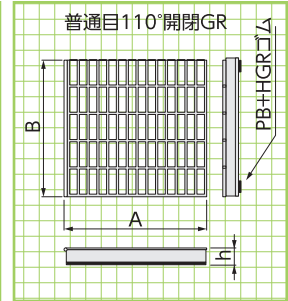
形状・寸法
重量表



本体



専用グレーチング



※400×800, 500×1000と600×600以上のグレーチングは2枚割れとします。
※専用グレーチングは110°開閉とボルト固定を用意しております。
※深さ800以上は、ステップの取付が可能です。

■寸法・重量表

正方形 長方形

※重量は本体プラス受け枠(グレーチングは含みません)

呼称	本体											グレーチング			基礎工(1箇所当り)		
	寸法(mm)										※参考重量(kg)	寸法(mm)			参考重量(kg)	基礎材(m ²)	インパットコンクリート(m ³)
	A	A'	B	B'	dA	dB	d'A	d'B	t	H'		A	B	h			
300×300×400	300	500	300	500	50	50	50	50	140	460	137	385	390	59.5	10.1	0.38	0.02
300×300×500	300	500	300	500	50	50	50	50	140	560	162	385	390	59.5	10.1	0.38	0.02
300×300×600	300	500	300	500	50	50	50	50	140	660	196	385	390	59.5	10.1	0.38	0.02
300×300×700	300	500	300	500	50	50	50	50	140	760	221	385	390	59.5	10.1	0.38	0.02
300×300×800	300	500	300	500	50	50	50	50	140	860	245	385	390	59.5	10.1	0.38	0.02
300×300×900	300	500	300	500	50	50	50	50	140	960	269	385	390	59.5	10.1	0.38	0.02
300×300×1000	300	500	300	500	50	50	50	50	140	1060	293	385	390	59.5	10.1	0.38	0.02
300×300×1200	300	500	300	500	50	50	50	50	140	1260	353	385	390	59.5	10.1	0.38	0.02
300×300×1400	300	500	300	500	50	50	50	50	140	1460	400	385	390	59.5	10.1	0.38	0.02
300×600×400	300	500	600	830	50	60	50	55	150	460	170	701	386	59.5	18.2	0.58	0.02
300×600×500	300	500	600	830	50	60	50	55	150	560	198	701	386	59.5	18.2	0.58	0.02
300×600×600	300	500	600	830	50	60	50	55	150	660	247	701	386	59.5	18.2	0.58	0.02
300×600×700	300	500	600	830	50	60	50	55	150	760	276	701	386	59.5	18.2	0.58	0.02
300×600×800	300	500	600	830	50	60	50	55	150	860	304	701	386	59.5	18.2	0.58	0.02
300×600×900	300	500	600	830	50	60	50	55	150	960	332	701	386	59.5	18.2	0.58	0.02
300×600×1000	300	500	600	830	50	60	50	55	150	1060	360	701	386	59.5	18.2	0.58	0.02
300×600×1200	300	500	600	830	50	60	50	55	150	1260	402	701	386	59.5	18.2	0.58	0.02
300×600×1400	300	500	600	830	50	60	50	55	150	1460	451	701	386	59.5	18.2	0.58	0.02
400×400×500	400	610	400	610	55	55	50	50	150	565	208	485	492	64.0	16.8	0.53	0.02
400×400×600	400	610	400	610	55	55	50	50	150	665	250	485	492	64.0	16.8	0.53	0.02
400×400×800	400	610	400	610	55	55	50	50	150	865	312	485	492	64.0	16.8	0.53	0.02
400×400×1000	400	610	400	610	55	55	50	50	150	1065	371	485	492	64.0	16.8	0.53	0.02
400×400×1200	400	610	400	610	55	55	50	50	150	1265	445	485	492	64.0	16.8	0.53	0.02
400×400×1500	400	610	400	610	55	55	50	50	150	1565	535	485	492	64.0	16.8	0.53	0.02
400×500×600	400	610	500	720	55	55	50	55	150	665	279	600	484	64.0	20.4	0.58	0.02
400×500×800	400	610	500	720	55	55	50	55	150	865	348	600	484	64.0	20.4	0.58	0.02
400×500×1000	400	610	500	720	55	55	50	55	150	1065	415	600	484	64.0	20.4	0.58	0.02
400×500×1200	400	610	500	720	55	55	50	55	150	1265	492	600	484	64.0	20.4	0.58	0.02
400×500×1500	400	610	500	720	55	55	50	55	150	1565	590	600	484	64.0	20.4	0.58	0.02
400×600×600	400	610	600	830	55	60	50	55	150	665	308	700	484	64.0	23.8	0.66	0.04
400×600×800	400	610	600	830	55	60	50	55	150	865	386	700	484	64.0	23.8	0.66	0.04
400×600×1000	400	610	600	830	55	60	50	55	150	1065	464	700	484	64.0	23.8	0.66	0.04
400×600×1200	400	610	600	830	55	60	50	55	150	1265	539	700	484	64.0	23.8	0.66	0.04
400×600×1500	400	610	600	830	55	60	50	55	150	1565	646	700	484	64.0	23.8	0.66	0.04
400×800×600	400	610	800	1080	45	75	60	65	150	665	410	450	510	64.0	34.0	0.84	0.04
400×800×800	400	610	800	1080	45	75	60	65	150	865	517	450	510	64.0	34.0	0.84	0.04
400×800×1000	400	610	800	1080	45	75	60	65	150	1065	622	450	510	64.0	34.0	0.84	0.04
400×800×1200	400	610	800	1080	45	75	60	65	150	1265	722	450	510	64.0	34.0	0.84	0.04
400×800×1400	400	610	800	1080	45	75	60	65	150	1465	820	450	510	64.0	34.0	0.84	0.04
400×800×1600	400	610	800	1080	45	75	60	65	150	1665	916	450	510	64.0	34.0	0.84	0.04

基本形状図

形状・寸法
重量表

擁壁類

防草製品

GRC・FRCC製品

道路関連

景観製品

側溝類

管渠類

その他

■寸法・重量表

正方形 長方形

※重量は本体プラス受け枠(グレーチングは含みません)

呼称	本体											グレーチング			基礎工(1箇所当り)		
	寸法(mm)										※参考重量(kg)	寸法(mm)			参考重量(kg)	基礎材(m ²)	インポートコンクリート(m ³)
	A	A'	B	B'	dA	dB	d'A	d'B	t	H'		A	B	h			
500×500×600	500	720	500	720	55	55	55	55	175	675	314	595	602	75.0	28.8	0.72	0.04
500×500×800	500	720	500	720	55	55	55	55	175	875	405	595	602	75.0	28.8	0.72	0.04
500×500×1000	500	720	500	720	55	55	55	55	175	1075	484	595	602	75.0	28.8	0.72	0.04
500×500×1200	500	720	500	720	55	55	55	55	175	1275	556	595	602	75.0	28.8	0.72	0.04
500×500×1400	500	720	500	720	55	55	55	55	175	1475	628	595	602	75.0	28.8	0.72	0.04
500×500×1700	500	720	500	720	55	55	55	55	175	1775	733	595	602	75.0	28.8	0.72	0.04
500×600×800	500	720	600	830	55	60	55	55	175	875	432	702	596	75.0	33.5	0.76	0.04
500×600×1000	500	720	600	830	55	60	55	55	175	1075	521	702	596	75.0	33.5	0.76	0.04
500×600×1200	500	720	600	830	55	60	55	55	175	1275	604	702	596	75.0	33.5	0.76	0.04
500×600×1400	500	720	600	830	55	60	55	55	175	1475	684	702	596	75.0	33.5	0.76	0.04
500×600×1700	500	720	600	830	55	60	55	55	175	1775	798	702	596	75.0	33.5	0.76	0.04
500×1000×600	500	720	1000	1300	50	80	60	70	175	675	536	554	610	75.0	52.2	1.15	0.05
500×1000×800	500	720	1000	1300	50	80	60	70	175	875	672	554	610	75.0	52.2	1.15	0.05
500×1000×1000	500	720	1000	1300	50	80	60	70	175	1075	803	554	610	75.0	52.2	1.15	0.05
500×1000×1200	500	720	1000	1300	50	80	60	70	175	1275	930	554	610	75.0	52.2	1.15	0.05
500×1000×1400	500	720	1000	1300	50	80	60	70	175	1475	1050	554	610	75.0	52.2	1.15	0.05
500×1000×1600	500	720	1000	1300	50	80	60	70	175	1675	1168	554	610	75.0	52.2	1.15	0.05
600×600×800	600	830	600	830	60	60	55	55	200	885	491	346	702	85.0	38.2	0.86	0.06
600×600×1000	600	830	600	830	60	60	55	55	200	1085	583	346	702	85.0	38.2	0.86	0.06
600×600×1200	600	830	600	830	60	60	55	55	200	1285	669	346	702	85.0	38.2	0.86	0.06
600×600×1400	600	830	600	830	60	60	55	55	200	1485	755	346	702	85.0	38.2	0.86	0.06
600×600×1600	600	830	600	830	60	60	55	55	200	1685	850	346	702	85.0	38.2	0.86	0.06
600×600×1800	600	830	600	830	60	60	55	55	200	1885	932	346	702	85.0	38.2	0.86	0.06
600×700×800	600	830	700	970	60	70	55	65	255	885	613	404	702	85.0	44.6	1.00	0.06
600×700×1000	600	830	700	970	60	70	55	65	255	1085	730	404	702	85.0	44.6	1.00	0.06
600×700×1200	600	830	700	970	60	70	55	65	255	1285	840	404	702	85.0	44.6	1.00	0.06
600×700×1400	600	830	700	970	60	70	55	65	255	1485	950	404	702	85.0	44.6	1.00	0.06
600×700×1600	600	830	700	970	60	70	55	65	255	1685	1051	404	702	85.0	44.6	1.00	0.06
600×700×1800	600	830	700	970	60	70	55	65	255	1885	1154	404	702	85.0	44.6	1.00	0.06
700×700×1000	700	970	700	970	70	70	65	65	255	1085	946	398	819	85.0	53.2	1.14	0.06
700×700×1250	700	970	700	970	70	70	65	65	255	1335	1139	398	819	85.0	53.2	1.14	0.06
700×700×1500	700	970	700	970	70	70	65	65	255	1585	1324	398	819	85.0	53.2	1.14	0.06
700×700×1750	700	970	700	970	70	70	65	65	255	1835	1511	398	819	85.0	53.2	1.14	0.06
700×700×2000	700	970	700	970	70	70	65	65	255	2085	1685	398	819	85.0	53.2	1.14	0.06
800×800×1000	800	1080	800	1080	75	75	65	65	270	1100	1125	450	922	100.0	66.4	1.39	0.07
800×800×1250	800	1080	800	1080	75	75	65	65	270	1350	1353	450	922	100.0	66.4	1.39	0.07
800×800×1500	800	1080	800	1080	75	75	65	65	270	1600	1580	450	922	100.0	66.4	1.39	0.07
800×800×1750	800	1080	800	1080	75	75	65	65	270	1850	1794	450	922	100.0	66.4	1.39	0.07
800×800×2000	800	1080	800	1080	75	75	65	65	270	2100	2001	450	922	100.0	66.4	1.39	0.07
800×800×2200	800	1080	800	1080	75	75	65	65	270	2300	2076	450	922	100.0	66.4	1.39	0.07
800×1000×1000	800	1080	1000	1300	75	80	65	70	310	1100	1303	555	922	100.0	94.0	1.65	0.08
800×1000×1250	800	1080	1000	1300	75	80	65	70	310	1350	1567	555	922	100.0	94.0	1.65	0.08
800×1000×1500	800	1080	1000	1300	75	80	65	70	310	1600	1819	555	922	100.0	94.0	1.65	0.08
800×1000×1750	800	1080	1000	1300	75	80	65	70	310	1850	2070	555	922	100.0	94.0	1.65	0.08
800×1000×2000	800	1080	1000	1300	75	80	65	70	310	2100	2306	555	922	100.0	94.0	1.65	0.08
800×1000×2250	800	1080	1000	1300	75	80	65	70	310	2350	2537	555	922	100.0	94.0	1.65	0.08
900×900×1000	900	1190	900	1190	75	75	70	70	305	1110	1331	505	1030	110.0	99.0	1.66	0.08
900×900×1250	900	1190	900	1190	75	75	70	70	305	1360	1595	505	1030	110.0	99.0	1.66	0.08
900×900×1500	900	1190	900	1190	75	75	70	70	305	1610	1851	505	1030	110.0	99.0	1.66	0.08
900×900×1750	900	1190	900	1190	75	75	70	70	305	1860	2100	505	1030	110.0	99.0	1.66	0.08
900×900×2000	900	1190	900	1190	75	75	70	70	305	2110	2331	505	1030	110.0	99.0	1.66	0.08
900×900×2200	900	1190	900	1190	75	75	70	70	305	2310	2521	505	1030	110.0	99.0	1.66	0.08
1000×1000×1000	1000	1300	1000	1300	80	80	70	70	330	1135	1514	555	1132	134.5	200.8	1.96	0.09
1000×1000×1250	1000	1300	1000	1300	80	80	70	70	330	1385	1813	555	1132	134.5	200.8	1.96	0.09
1000×1000×1500	1000	1300	1000	1300	80	80	70	70	330	1635	2095	555	1132	134.5	200.8	1.96	0.09
1000×1000×1750	1000	1300	1000	1300	80	80	70	70	330	1885	2375	555	1132	134.5	200.8	1.96	0.09
1000×1000×2000	1000	1300	1000	1300	80	80	70	70	330	2135	2646	555	1132	134.5	200.8	1.96	0.09
1000×1000×2400	1000	1300	1000	1300	80	80	70	70	330	2535	3059	555	1132	134.5	200.8	1.96	0.09

PU型柵 (U形側溝用)

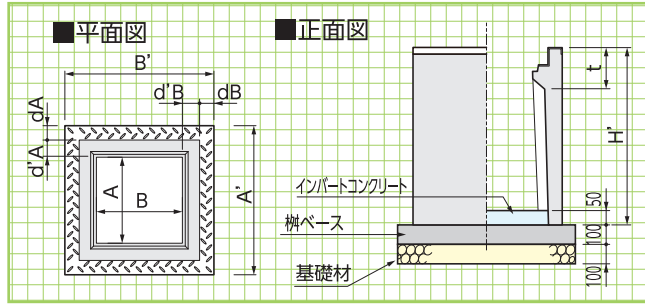
外側がフラットになっているので側溝の取り付けが容易です。

基本形状図

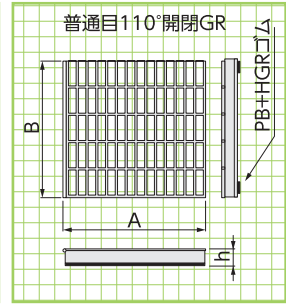
形状・寸法
重量表



本体



専用グレーチング



※専用グレーチングは110°開閉とボルト固定を用意しております。

■寸法・重量表

■正方形 ■長方形

※重量は本体プラス受け枠(グレーチングは含みません)

呼称	本体										グレーチング			基礎工(1箇所当り)			
	寸法(mm)										※参考重量(kg)	寸法(mm)		参考重量(kg)	基礎材(m ²)	インポートコンクリート(m ³)	
	A	A'	B	B'	dA	dB	d'A	d'B	t	H'		A	B				h
250×250S	250	460	250	460	45	45	60	60	130	450	106	354	362	53.5	8.5	0.38	0.01
250×250A	250	460	250	460	45	45	60	60	130	550	130	354	362	53.5	8.5	0.38	0.01
250×250B	250	460	250	460	45	45	60	60	130	700	161	354	362	53.5	8.5	0.38	0.01
250×250C	250	460	250	460	45	45	60	60	130	800	181	354	362	53.5	8.5	0.38	0.01
250×250D	250	460	250	460	45	45	60	60	149	900	232	354	362	53.5	8.5	0.38	0.01
250×250E	250	460	250	460	45	45	60	60	149	1100	277	354	362	53.5	8.5	0.38	0.01
250×500S	250	460	500	710	45	45	60	60	130	450	139	605	352	53.5	14.3	0.45	0.02
250×500A	250	460	500	710	45	45	60	60	130	550	159	605	352	53.5	14.3	0.45	0.02
250×500B	250	460	500	710	45	45	60	60	130	700	196	605	352	53.5	14.3	0.45	0.02
250×500C	250	460	500	710	45	45	60	60	130	800	221	605	352	53.5	14.3	0.45	0.02
250×500D	250	460	500	710	45	45	60	60	150	900	301	605	352	53.5	14.3	0.45	0.02
250×500E	250	460	500	710	45	45	60	60	150	1100	358	605	352	53.5	14.3	0.45	0.02
300×300S	300	520	300	520	50	50	60	60	135	500	136	404	412	59.5	11.1	0.38	0.02
300×300A	300	520	300	520	50	50	60	60	135	600	164	404	412	59.5	11.1	0.38	0.02
300×300B	300	520	300	520	50	50	60	60	135	700	187	404	412	59.5	11.1	0.38	0.02
300×300C	300	520	300	520	50	50	60	60	135	800	211	404	412	59.5	11.1	0.38	0.02
300×300D	300	520	300	520	50	50	60	60	155	1000	308	404	412	59.5	11.1	0.38	0.02
300×300E	300	520	300	520	50	50	60	60	155	1200	360	404	412	59.5	11.1	0.38	0.02
300×300F	300	520	300	520	50	50	60	60	155	1400	411	404	412	59.5	11.1	0.38	0.02
300×600S	300	520	600	820	50	50	60	60	135	500	177	713	408	58.0	19.4	0.58	0.03
300×600A	300	520	600	820	50	50	60	60	135	600	205	713	408	58.0	19.4	0.58	0.03
300×600B	300	520	600	820	50	50	60	60	135	700	234	713	408	58.0	19.4	0.58	0.03
300×600C	300	520	600	820	50	50	60	60	135	800	262	713	408	58.0	19.4	0.58	0.03
300×600D	300	520	600	820	50	50	60	60	155	1000	406	713	408	58.0	19.4	0.58	0.03
300×600E	300	520	600	820	50	50	60	60	155	1200	472	713	408	58.0	19.4	0.58	0.03
300×600F	300	520	600	820	50	50	60	60	155	1400	539	713	408	58.0	19.4	0.58	0.03
400×400S	400	630	400	630	55	55	60	60	150	610	204	501	512	75.0	17.7	0.53	0.02
400×400A	400	630	400	630	55	55	60	60	150	710	236	501	512	75.0	17.7	0.53	0.02
400×400B	400	630	400	630	55	55	60	60	150	810	264	501	512	75.0	17.7	0.53	0.02
400×400C	400	630	400	630	55	55	60	60	170	910	358	501	512	75.0	17.7	0.53	0.02
400×400D	400	630	400	630	55	55	60	60	170	1110	424	501	512	75.0	17.7	0.53	0.02
400×400E	400	630	400	630	55	55	60	60	170	1310	489	501	512	75.0	17.7	0.53	0.02
400×400F	400	630	400	630	55	55	60	60	170	1510	552	501	512	75.0	17.7	0.53	0.02
400×600S	400	630	600	820	50	50	65	60	150	610	281	710	514	75.0	24.9	0.66	0.04
400×600A	400	630	600	820	50	50	65	60	150	710	320	710	514	75.0	24.9	0.66	0.04
400×600B	400	630	600	820	50	50	65	60	150	810	359	710	514	75.0	24.9	0.66	0.04
400×600C	400	630	600	820	50	50	65	60	150	910	397	710	514	75.0	24.9	0.66	0.04
400×600D	400	630	600	820	50	50	65	60	150	1110	475	710	514	75.0	24.9	0.66	0.04
400×600E	400	630	600	820	50	50	65	60	150	1310	547	710	514	75.0	24.9	0.66	0.04
400×600F	400	630	600	820	50	50	65	60	150	1510	621	710	514	75.0	24.9	0.66	0.04

基本形状図
形状・寸法
重量表

防草製品

GRC・FRP製品

基本形状図
形状・寸法
重量表

道路関連

景観製品

側溝類

管渠類

その他

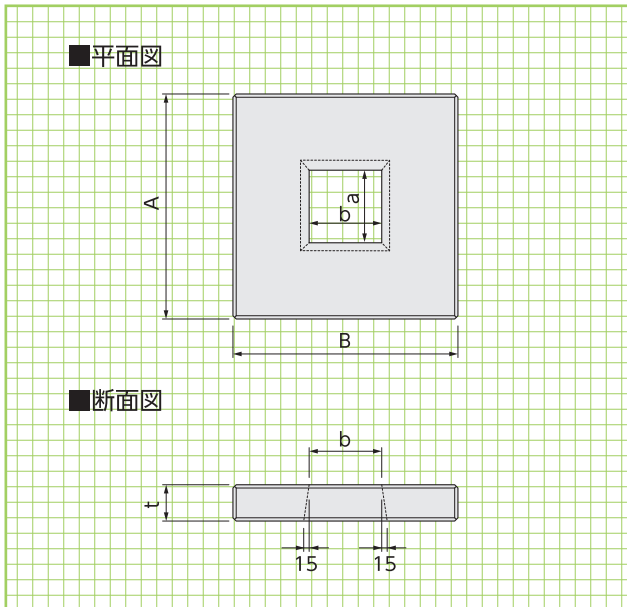
■寸法・重量表 **正方形** **長方形**

※重量は本体プラス受け枠(グレーチングは含まません)

呼称	本体											グレーチング			基礎工(1箇所当り)		
	寸法(mm)											寸法(mm)			参考重量(kg)	基礎材(m ²)	イ/ポート(コンクリート(m ³))
	A	A'	B	B'	dA	dB	d'A	d'B	t	H'	※参考重量(kg)	A	B	h			
500×500S	500	750	500	750	60	60	65	65	165	730	300	616	624	90.0	28.9	0.72	0.04
500×500A	500	750	500	750	60	60	65	65	165	830	338	616	624	90.0	28.9	0.72	0.04
500×500B	500	750	500	750	60	60	65	65	165	930	373	616	624	90.0	28.9	0.72	0.04
500×500C	500	750	500	750	60	60	65	65	165	1130	515	616	624	90.0	28.9	0.72	0.04
500×500D	500	750	500	750	60	60	65	65	165	1330	594	616	624	90.0	28.9	0.72	0.04
500×500E	500	750	500	750	60	60	65	65	165	1530	676	616	624	90.0	28.9	0.72	0.04
500×500F	500	750	500	750	60	60	65	65	165	1730	750	616	624	90.0	28.9	0.72	0.04
500×600S	500	750	600	820	50	50	75	60	165	730	361	710	634	90.0	33.0	0.76	0.04
500×600A	500	750	600	820	50	50	75	60	165	830	406	710	634	90.0	33.0	0.76	0.04
500×600B	500	750	600	820	50	50	75	60	165	930	448	710	634	90.0	33.0	0.76	0.04
500×600C	500	750	600	820	50	50	75	60	165	1130	534	710	634	90.0	33.0	0.76	0.04
500×600D	500	750	600	820	50	50	75	60	165	1330	619	710	634	90.0	33.0	0.76	0.04
500×600E	500	750	600	820	50	50	75	60	165	1530	699	710	634	90.0	33.0	0.76	0.04
500×600F	500	750	600	820	50	50	75	60	165	1730	777	710	634	90.0	33.0	0.76	0.04

柵ベース

■寸法・重量表 **正方形** **長方形**



呼称	寸法(mm)					参考重量(kg)
	A	B	a	b	t	
250× 250用	560	560	150	150	100	69
300× 300用	620	620	200	200	100	81
400× 400用	730	730	300	300	100	104
500× 500用	850	850	400	400	100	132
600× 600用	930	930	500	500	100	142
700× 700用	1070	1070	500	500	100	210
800× 800用	1180	1180	500	500	100	270
900× 900用	1290	1290	500	500	100	336
1000×1000用	1400	1400	500	500	100	406
250× 500用	810	560	400	150	100	96
300× 600用	930	620	500	200	100	112
400× 500用	820	710	400	300	100	113
400× 600用	930	710	500	300	100	125
400× 800用	1180	710	500	300	100	162
500× 600用	930	820	500	400	100	138
500×1000用	1400	820	500	300	100	236
600× 700用	1070	930	500	500	100	176
800×1000用	1400	1180	500	500	100	332

PU型柵



PU型柵



AS型柵

