

KCライン側溝〈街路型落蓋側溝 街路型自由勾配側溝〉(T-25)



NETIS掲載終了
QS-980144-V

排水

商標登録第4197955号

車道外側線が明確に引ける構造です。

■側溝本体の特性

1.道路幅を最大限させる

緑石が側溝本体に大きく乗りかかる構造のため、側溝内断面の大きさに関わらず、緑石から500mmの位置に、道路外側白線が明確に引けます。

2.高強度で変形が少ない

側溝本体の両端部が一体梁構造のため、舗装転圧などの壁たわみを防ぎ、蓋のとりはずしにも支障をきたしません。

3.維持管理が容易

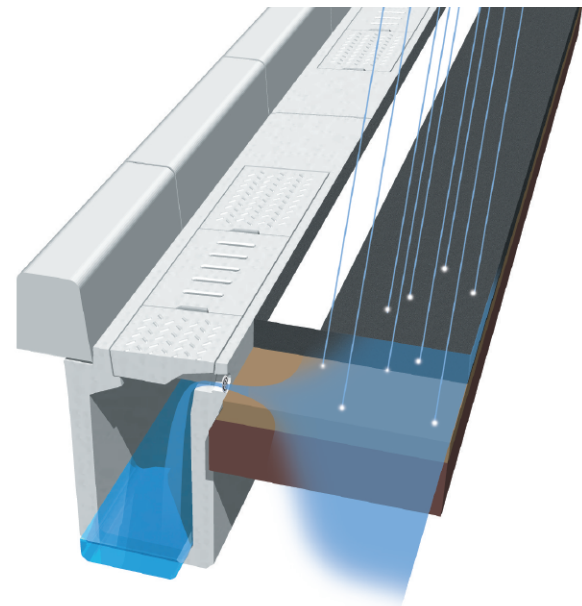
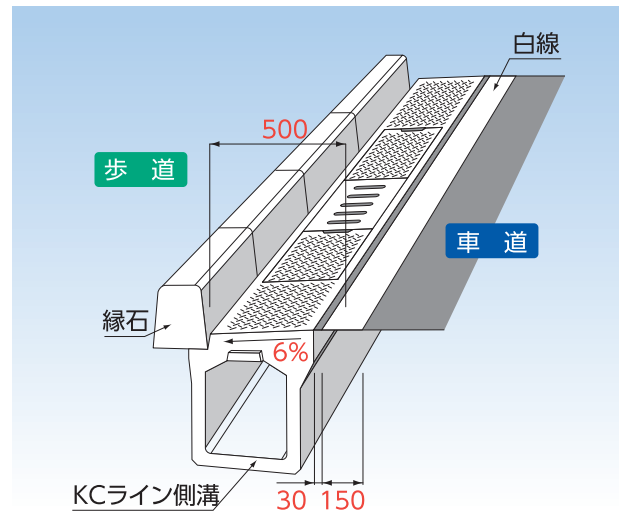
中央3枚蓋方式のため、掃除などの維持管理がしやすい構造です。

4.作業効率が良い

製品長2500mmで施工性も良く、従来製品と比較しても経済的です。

5.景観性を重視したデザイン

T-25縦断製品としての施工実績も多く、安心して使用できます。



■排水性舗装機能を生かす特性

1.現場に応じた3タイプを用意

排水性舗装対応の側溝として、管渠タイプ、可変タイプ、落蓋タイプがあるため現場に応じて使用できます。

2.点検掃除などのメンテナンスが容易

蓋版真下手元部に、排水孔があるため、点検掃除などのメンテナンス作業がやりやすいです。

3.落下排水のため満水時に近い状態でも安心

洪水時の満水に近い状態でも、排水孔が上からの落下排水のため内部の流速抵抗に関係なく流すことができます。

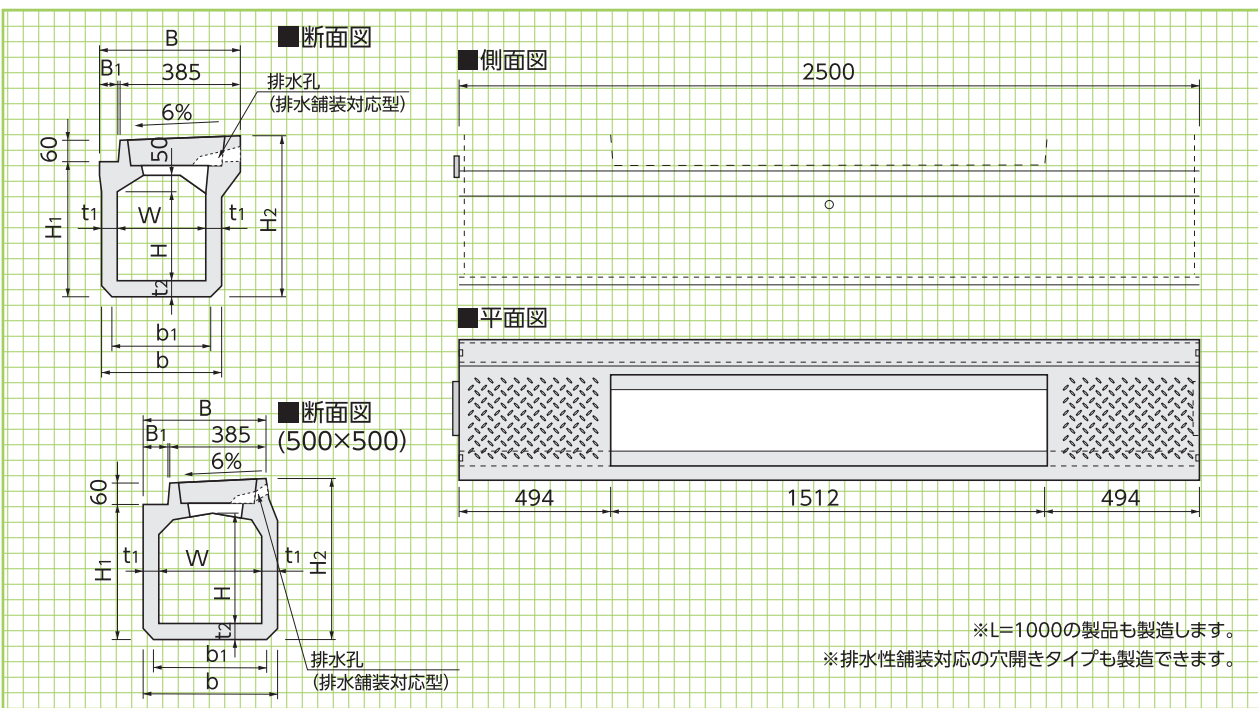
4.経済的な排水処理設計

排水性舗装厚の高さ前後で排水処理できるため、使用材料が少なく済み経済的です。

排水性舗装対応型



〈街路型落蓋側溝〉(T-25)



縦断用
(排水舗装対応型)

形状・寸法
重量表

擁壁類

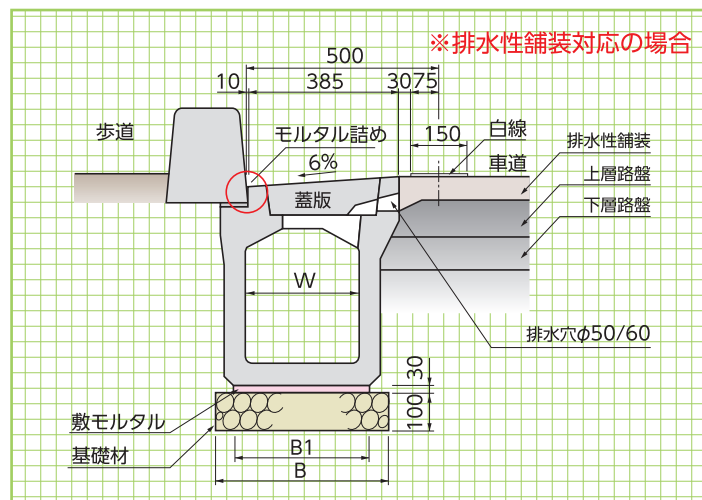
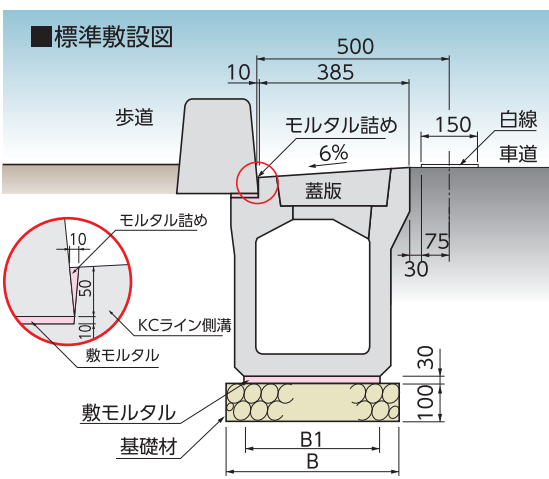
防草製品

GRC・FRC製品

道路関連

■寸法・重量表

呼称	寸法(mm)										参考重量(kg)
	W	H	H1	H2	B	B1	b	b1	t1	t2	
300×300	300	300	455	538	460	70	400	350	50	55	535
300×400	300	400	555	638	465	75	410	360	55	55	620
300×500	300	500	655	738	475	85	430	380	65	55	755
400×400	400	400	585	668	575	185	530	480	65	60	840
400×500	400	500	685	768	575	185	530	480	65	60	915
400×600	400	600	785	868	575	185	530	480	65	60	990
500×500	500	500	700	783	570	180	640	590	70	75	1180



標準敷設図

側溝類

管渠類

その他

■標準敷設材料表

(10m当り)

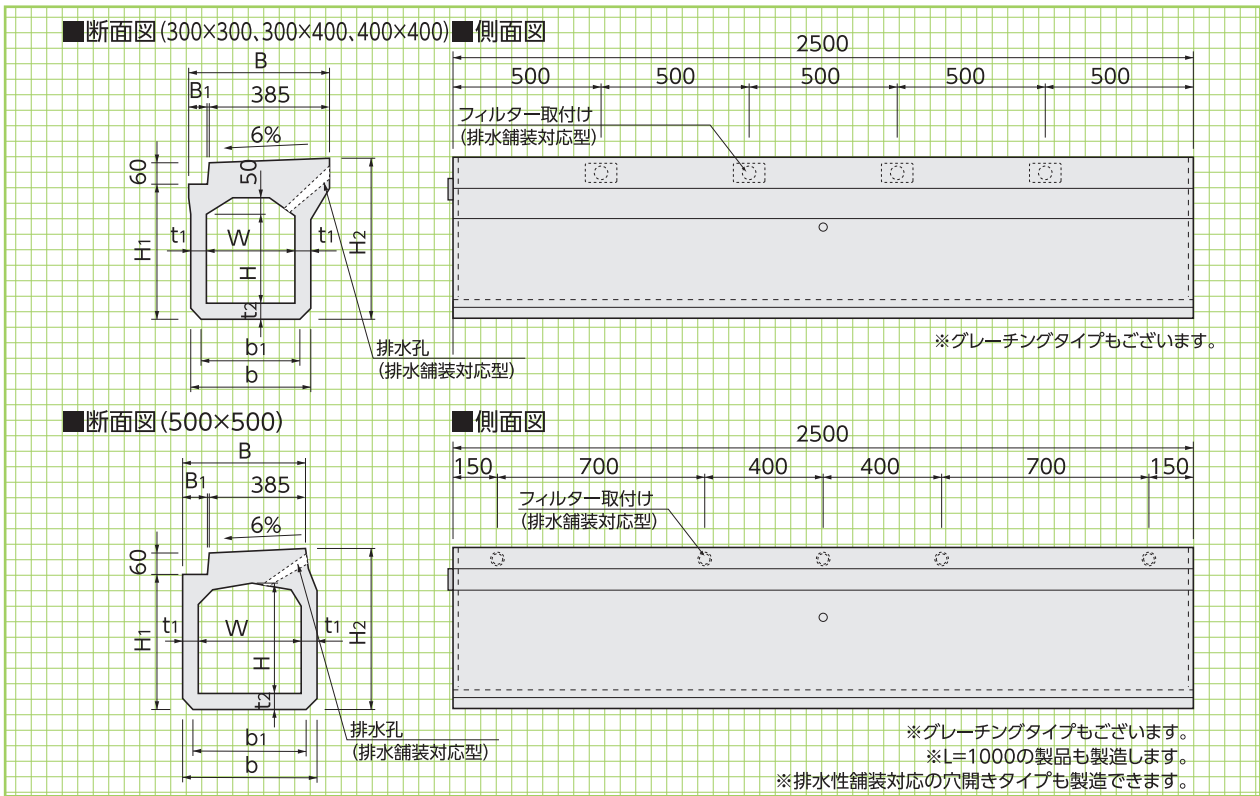
呼称	側溝本体(本)	蓋版(枚)	寸法(mm)		本体部	
			B	B1	基礎材(m ²)	敷モルタル(m ³)
300×300	4	12	550	350	5.50	0.105
300×400	4	蓋版…10枚 FRC集水蓋…2枚	560	360	5.60	0.108
300×500	4		580	380	5.80	0.114
400×400	4	12	680	480	6.80	0.144
400×500	4	蓋版…10枚 FRC集水蓋…2枚	680	480	6.80	0.144
400×600	4		680	480	6.80	0.144
500×500	4	同上	790	590	7.90	0.177

※蓋版の数量は発注者にご確認ください。

〈管渠型側溝〉

管渠型

形状・寸法
重量表

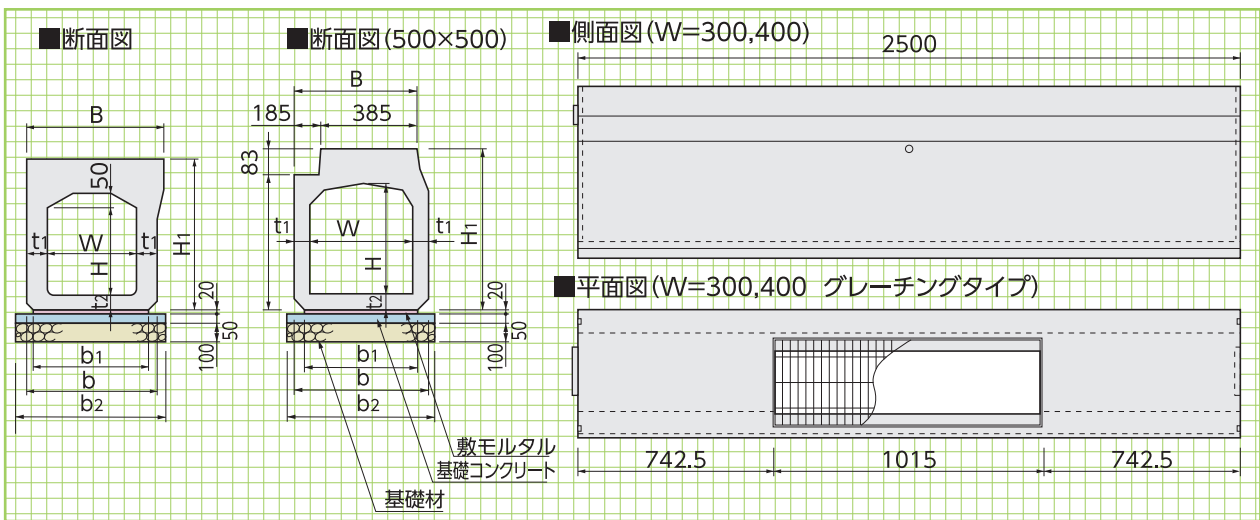


■寸法・重量表

呼称	寸法 (mm)										参考重量 (kg)
	W	H	H ₁	H ₂	B	B ₁	b	b ₁	t ₁	t ₂	
300×300	300	300	455	538	460	70	400	350	50	55	660
300×400	300	400	555	638	465	75	410	360	55	55	740
400×400	400	400	585	668	575	185	530	480	65	60	989
500×500	500	500	700	783	570	185	640	590	70	75	1350

横断用

形状・寸法
重量表

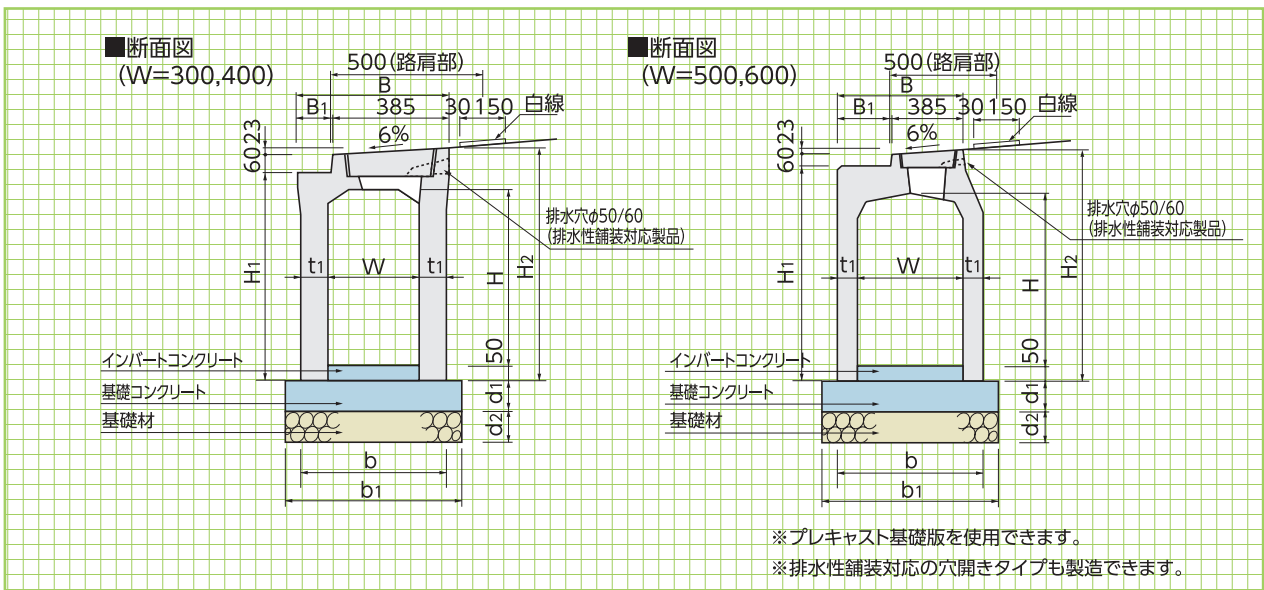


※暗渠タイプとグレーチングタイプがございます。 ※グレーチングはボルト固定式です。 ※L=1000の製品も製造します。

■寸法・重量表

呼称	寸法 (mm)										参考重量(kg)		基礎材 (m ²)	基礎コンクリート (m ³)	基礎型枠 (m ²)	敷モルタル (m ³)
	W	H	H ₁	B	b	b ₁	b ₂	t ₁	t ₂	標準	グレーチングタイプ					
300×300	300	300	538	475	450	400	600	75	55	875	790	6.00	0.30	1.00	0.08	
300×400	300	400	638	480	460	410	610	80	55	995	910	6.10	0.31	1.00	0.08	
300×500	300	500	738	480	460	410	610	80	55	1090	1005	6.10	0.31	1.00	0.08	
400×400	400	400	668	585	570	520	720	85	60	1270	1175	7.20	0.36	1.00	0.10	
400×500	400	500	768	585	570	520	720	85	60	1370	1275	7.20	0.36	1.00	0.10	
400×600	400	600	868	585	570	520	720	85	60	1470	1375	7.20	0.36	1.00	0.10	
500×500	500	500	783	570	640	590	790	70	75	1380	1260	7.90	0.40	1.00	0.12	

〈街路型自由勾配側溝〉(縦断用)



■寸法・重量表

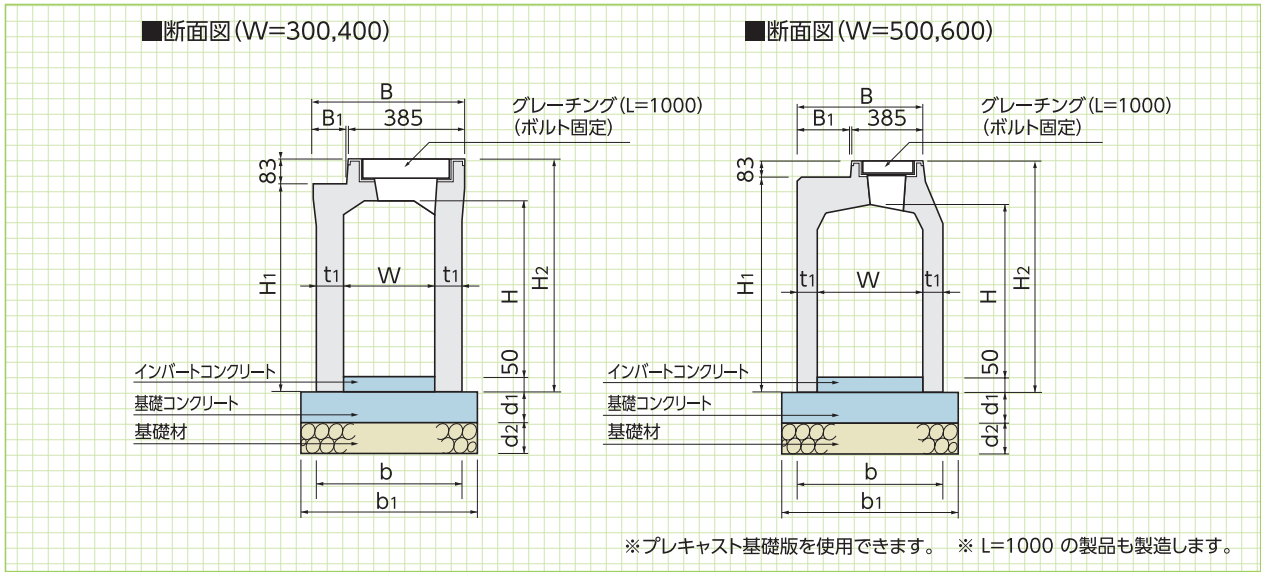
※L=1000の製品も製造します。(300×1200を除く)

呼 称	寸 法 (mm)											参考重量 (kg)	基礎工 (10m当り)		
	W	H	H ₁	H ₂	B	B ₁	t ₁	b	b ₁	d ₁	d ₂		基礎材 (m ²)	基礎コンクリート (m ³)	基礎型枠 (m ²)
300× 300	300	350	450	533	500	110	85	470	570	50	100	600	5.70	0.285	1.00
300× 400	300	450	550	633	500	110	85	470	570	50	100	700	5.70	0.285	1.00
300× 500	300	550	650	733	500	110	85	470	570	50	100	805	5.70	0.285	1.00
300× 600	300	650	750	833	500	110	85	470	570	50	100	905	5.70	0.285	1.00
300× 700	300	750	850	933	500	110	85	470	570	50	100	1005	5.70	0.285	1.00
300× 800	300	850	950	1033	500	110	85	470	570	50	100	1100	5.70	0.285	1.00
300× 900	300	950	1050	1133	500	110	85	470	570	50	100	1200	5.70	0.285	1.00
300×1000	300	1050	1150	1233	500	110	85	470	570	50	100	1300	5.70	0.285	1.00
300×1100	300	1150	1250	1333	500	110	85	470	570	50	100	1395	5.70	0.285	1.00
300×1200	300	1250	1350	1433	500	110	85	470	570	50	100	1495	5.70	0.285	1.00
400× 400	400	450	575	658	600	210	90	580	680	70	100	890	6.80	0.476	1.40
400× 500	400	550	675	758	600	210	90	580	680	70	100	1000	6.80	0.476	1.40
400× 600	400	650	775	858	600	210	90	580	680	70	100	1110	6.80	0.476	1.40
400× 700	400	750	875	958	600	210	90	580	680	70	100	1215	6.80	0.476	1.40
400× 800	400	850	975	1058	600	210	90	580	680	70	100	1320	6.80	0.476	1.40
400× 900	400	950	1075	1158	600	210	90	580	680	70	100	1435	6.80	0.476	1.40
400×1000	400	1050	1175	1258	600	210	90	580	680	70	100	1540	6.80	0.476	1.40
400×1100	400	1150	1275	1358	600	210	90	580	680	70	100	1650	6.80	0.476	1.40
400×1200	400	1250	1375	1458	600	210	90	580	680	70	100	1755	6.80	0.476	1.40
500× 500	500	500	675	758	595	205	95	690	790	90	100	1130	7.90	0.711	1.80
500× 600	500	600	775	858	595	205	95	690	790	90	100	1250	7.90	0.711	1.80
500× 700	500	700	875	958	595	205	95	690	790	90	100	1360	7.90	0.711	1.80
500× 800	500	800	975	1058	595	205	95	690	790	90	100	1470	7.90	0.711	1.80
500× 900	500	900	1075	1158	595	205	95	690	790	90	100	1580	7.90	0.711	1.80
500×1000	500	1000	1175	1258	595	205	95	690	790	90	100	1690	7.90	0.711	1.80
500×1100	500	1100	1275	1358	595	205	95	690	790	90	100	1800	7.90	0.711	1.80
500×1200	500	1200	1375	1458	595	205	95	690	790	90	100	1920	7.90	0.711	1.80
500×1300	500	1300	1475	1558	595	205	95	690	790	90	100	2030	7.90	0.711	1.80
500×1400	500	1400	1575	1658	595	205	95	690	790	90	100	2140	7.90	0.711	1.80
600× 600	600	600	790	873	695	305	100	800	900	120	100	1440	9.00	1.080	2.40
600× 700	600	700	890	973	695	305	100	800	900	120	100	1560	9.00	1.080	2.40
600× 800	600	800	990	1073	695	305	100	800	900	120	100	1680	9.00	1.080	2.40
600× 900	600	900	1090	1173	695	305	100	800	900	120	100	1790	9.00	1.080	2.40
600×1000	600	1000	1190	1273	695	305	100	800	900	120	100	1910	9.00	1.080	2.40
600×1100	600	1100	1290	1373	695	305	100	800	900	120	100	2030	9.00	1.080	2.40
600×1200	600	1200	1390	1473	695	305	100	800	900	120	100	2150	9.00	1.080	2.40
600×1300	600	1300	1490	1573	695	305	100	800	900	120	100	2260	9.00	1.080	2.40
600×1400	600	1400	1590	1673	695	305	100	800	900	120	100	2380	9.00	1.080	2.40
600×1500	600	1500	1690	1773	695	305	100	800	900	120	100	2500	9.00	1.080	2.40

〈街路型自由勾配側溝〉(横断用)

可変型
横断用

形状・寸法
重量表
L=2500

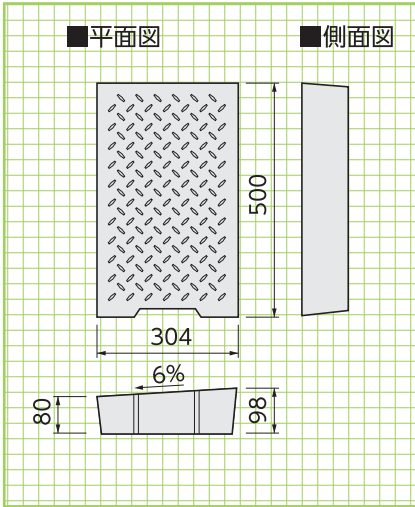


■寸法・重量表

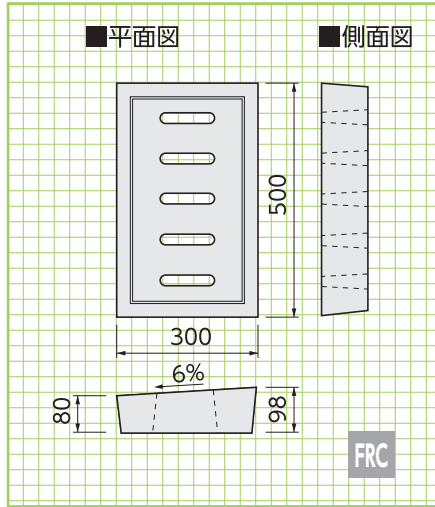
呼 称	寸 法(mm)											参考重量 (kg)	基 礎 工 (10m当り)		
	W	H	H ₁	H ₂	B	B ₁	t ₁	b	b ₁	d ₁	d ₂		基礎材 (m ²)	基礎コンクリート (m ³)	基礎型枠 (m ²)
300× 300	300	350	450	533	500	110	85	470	570	100	100	710	5.70	0.570	2.00
300× 400	300	450	550	633	500	110	85	470	570	100	100	810	5.70	0.570	2.00
300× 500	300	550	650	733	500	110	85	470	570	100	100	910	5.70	0.570	2.00
300× 600	300	650	750	833	500	110	85	470	570	100	100	1010	5.70	0.570	2.00
300× 700	300	750	850	933	500	110	85	470	570	100	100	1110	5.70	0.570	2.00
300× 800	300	850	950	1033	500	110	85	470	570	100	100	1210	5.70	0.570	2.00
300× 900	300	950	1050	1133	500	110	85	470	570	100	100	1310	5.70	0.570	2.00
300×1000	300	1050	1150	1233	500	110	85	470	570	100	100	1410	5.70	0.570	2.00
300×1100	300	1150	1250	1333	500	110	85	470	570	100	100	1510	5.70	0.570	2.00
400× 400	400	450	575	658	600	210	90	580	680	100	100	970	6.80	0.680	2.00
400× 500	400	550	675	758	600	210	90	580	680	100	100	1075	6.80	0.680	2.00
400× 600	400	650	775	858	600	210	90	580	680	100	100	1180	6.80	0.680	2.00
400× 700	400	750	875	958	600	210	90	580	680	100	100	1285	6.80	0.680	2.00
400× 800	400	850	975	1058	600	210	90	580	680	100	100	1390	6.80	0.680	2.00
400× 900	400	950	1075	1158	600	210	90	580	680	100	100	1495	6.80	0.680	2.00
400×1000	400	1050	1175	1258	600	210	90	580	680	100	100	1600	6.80	0.680	2.00
400×1100	400	1150	1275	1358	600	210	90	580	680	100	100	1710	6.80	0.680	2.00
400×1200	400	1250	1375	1458	600	210	90	580	680	100	100	1815	6.80	0.680	2.00
500× 500	500	500	675	758	595	205	95	690	790	150	150	1220	7.90	1.185	3.00
500× 600	500	600	775	858	595	205	95	690	790	150	150	1330	7.90	1.185	3.00
500× 700	500	700	875	958	595	205	95	690	790	150	150	1440	7.90	1.185	3.00
500× 800	500	800	975	1058	595	205	95	690	790	150	150	1555	7.90	1.185	3.00
500× 900	500	900	1075	1158	595	205	95	690	790	150	150	1665	7.90	1.185	3.00
500×1000	500	1000	1175	1258	595	205	95	690	790	150	150	1775	7.90	1.185	3.00
500×1100	500	1100	1275	1358	595	205	95	690	790	150	150	1890	7.90	1.185	3.00
500×1200	500	1200	1375	1458	595	205	95	690	790	150	150	2000	7.90	1.185	3.00
500×1300	500	1300	1475	1558	595	205	95	690	790	150	150	2110	7.90	1.185	3.00
500×1400	500	1400	1575	1658	595	205	95	690	790	150	150	2225	7.90	1.185	3.00
600× 600	600	600	790	873	695	305	100	800	900	150	150	1530	9.00	1.350	3.00
600× 700	600	700	890	973	695	305	100	800	900	150	150	1645	9.00	1.350	3.00
600× 800	600	800	990	1073	695	305	100	800	900	150	150	1765	9.00	1.350	3.00
600× 900	600	900	1090	1173	695	305	100	800	900	150	150	1880	9.00	1.350	3.00
600×1000	600	1000	1190	1273	695	305	100	800	900	150	150	2000	9.00	1.350	3.00
600×1100	600	1100	1290	1373	695	305	100	800	900	150	150	2115	9.00	1.350	3.00
600×1200	600	1200	1390	1473	695	305	100	800	900	150	150	2235	9.00	1.350	3.00
600×1300	600	1300	1490	1573	695	305	100	800	900	150	150	2350	9.00	1.350	3.00
600×1400	600	1400	1590	1673	695	305	100	800	900	150	150	2470	9.00	1.350	3.00
600×1500	600	1500	1690	1773	695	305	100	800	900	150	150	2585	9.00	1.350	3.00

〈蓋版〉〈専用溜柵〉

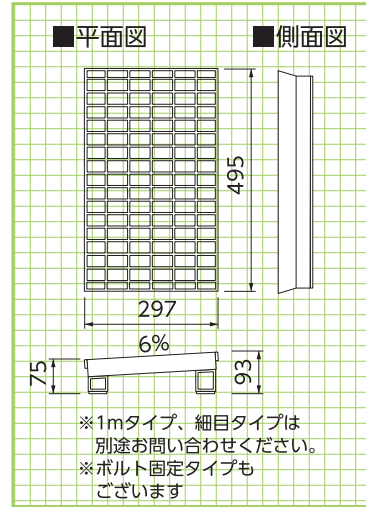
蓋版(T-25) 参考重量=28kg



FRC集水蓋 参考重量=24kg



グレーチング 参考重量=12kg



専用蓋版
FRC集水蓋

形状・寸法
重量

擁壁類

防草製品

GRC・FRC製品

専用溜柵

形状・寸法
重量表

道路関連

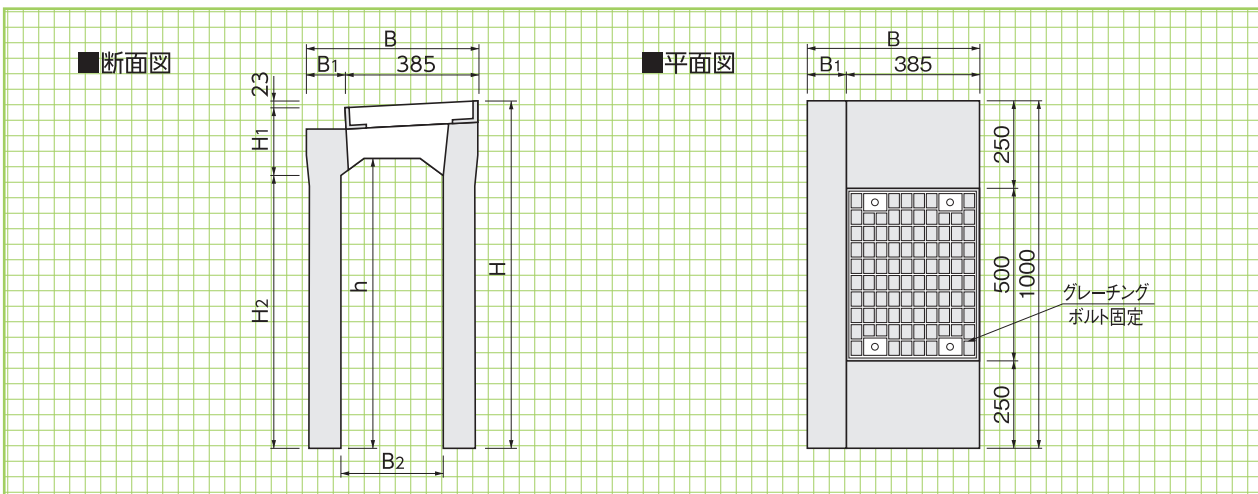
景観製品

側溝類

管渠類

その他

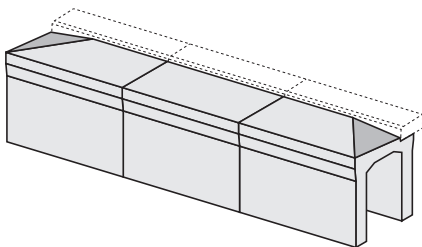
摺付用



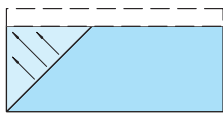
■寸法・重量表

呼称	寸法(mm)							参考重量(kg)
	B	B ₁	B ₂	h	H	H ₁	H ₂	
300型	500	115	300	850	1003	180	800	450
400型	600	215	400	950	1128	205	900	545

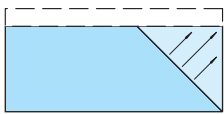
【左用】



【右用】



【縦断用摺付 左用】
集水勾配 0~6% (A型)
2~6% (C型)
0~2% (E型)
L=1000 縁石上載



【縦断用摺付 右用】
集水勾配 0~6% (A型)
2~6% (C型)
0~2% (E型)
L=1000 縁石上載

