

# SW可変深溝側溝〈可変深溝側溝〉(T-25)



特許登録第4344340号

## ●特長

### 1. 施工性に優れています

従来の可変側溝と異なり基礎コンクリートが不要です。天版を開口することによりインバートコンクリート打設の施工性をアップしました。

### 2. 優れた性能

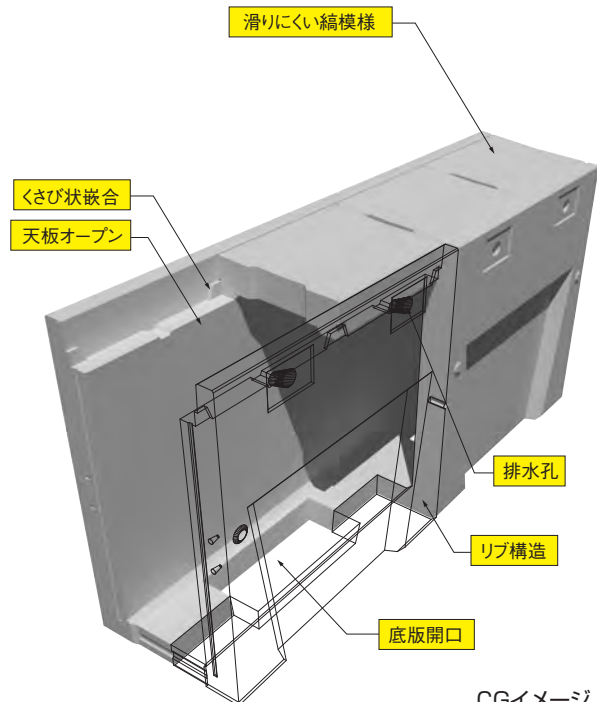
底版に開口を設けることによりインバートコンクリートの剥離を軽減しました。排水性舗装対応用の集水穴を設けてあります

### 3. 蓋版の位置ずれ、ガタツキ防止

本体と蓋版がくさび状の凹凸によって嵌合するため施工しやすく、蓋版の位置ずれが生じません。また本体と蓋がしっかりと嵌合するため、ガタツキ音を最小限にとどめます。

### 4. たわみ防止のためリブ構造を採用しました

### 5. 蓋版がすべて取り外し可能で維持管理が容易です



CGイメージ

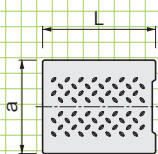


縦断用  
専用蓋版  
グレーチング

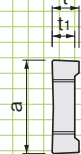
形状・寸法  
重量表

## 蓋版

### ■平面図



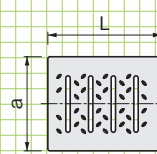
### ■側面図



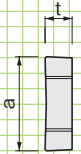
呼称	寸法(mm)				参考重量 (kg)
	a	t	ti	L	
300用	412	118	100	498	49
400用	512	118	—	498	68
500用	622	128	—	498	90
600用	722	138	—	498	112

## RC集水蓋版

### ■平面図



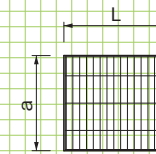
### ■側面図



呼称	寸法(mm)			参考重量 (kg)
	a	t	L	
300用	412	118	498	48
400用	512	118	498	62
500用	622	128	498	83
600用	722	138	498	103

## グレーチング

### ■平面図



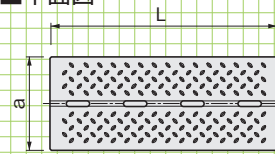
### ■側面図



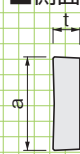
呼称	寸法(mm)			参考重量 (kg)
	a	t	L	
300用	410	120	495	19.5
400用	510	120	495	24.2
500用	620	130	495	32.1
600用	720	140	495	40.4

## スリット集水蓋版

### ■平面図



### ■側面図

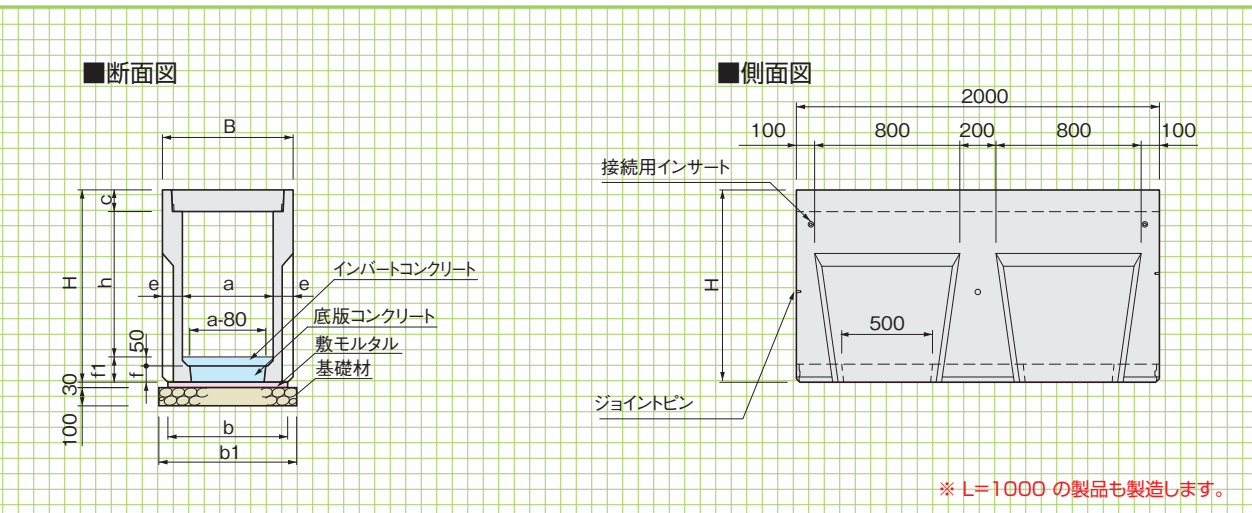


呼称	寸法(mm)			参考重量 (kg)
	a	t	L	
300用	412	118	998	113
400用	512	118	998	142
500用	622	128	998	187
600用	722	138	998	235

〈縦断用〉

縦断用  
基本形状図

寸法・重量及び  
標準敷設材料表



■寸法・重量及び標準敷設材料表

(10m 当り)

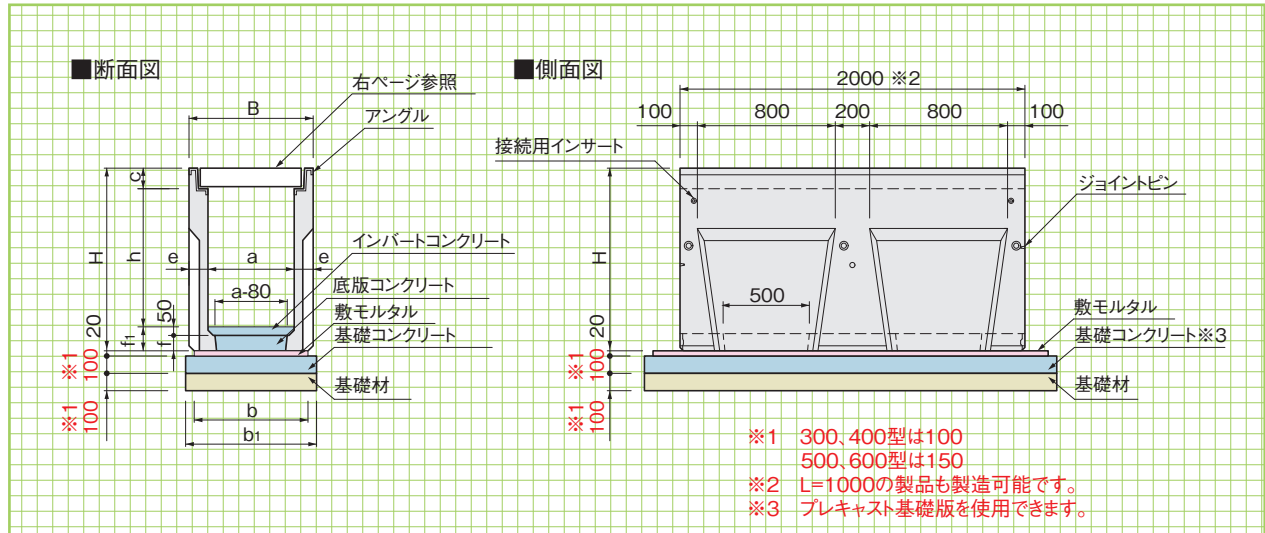
呼称 a × h	寸法 (mm)										基礎工			参考重量 (kg)
	B	a	b	b1	c	h	H	e	f	f1	基礎材 (m <sup>2</sup> )	敷モルタル (m <sup>3</sup> )	底板コンクリート (m <sup>3</sup> )	
300× 300	520	300	460	660	120	300	540	110	70	120	6.60	0.138	0.072	415
300× 400	520	300	460	660	120	400	640	110	70	120	6.60	0.138	0.072	520
300× 500	520	300	460	660	120	500	740	110	70	120	6.60	0.138	0.072	620
300× 600	520	300	460	660	120	600	860	110	90	140	6.60	0.138	0.093	655
300× 700	520	300	460	660	120	700	960	110	90	140	6.60	0.138	0.093	760
300× 800	520	300	460	660	120	800	1060	110	90	140	6.60	0.138	0.093	860
300× 900	520	300	460	660	120	900	1170	110	100	150	6.60	0.138	0.103	925
300×1000	520	300	460	660	120	1000	1270	110	100	150	6.60	0.138	0.103	1025
300×1100	520	300	460	660	120	1100	1370	110	100	150	6.60	0.138	0.103	1130
300×1200	520	300	460	660	120	1200	1470	110	100	150	6.60	0.138	0.103	1235
400× 400	630	400	550	750	120	400	650	115	80	130	7.50	0.165	0.122	525
400× 500	630	400	550	750	120	500	750	115	80	130	7.50	0.165	0.122	635
400× 600	630	400	550	750	120	600	850	115	80	130	7.50	0.165	0.122	735
400× 700	630	400	550	750	120	700	960	115	90	140	7.50	0.165	0.137	790
400× 800	630	400	550	750	120	800	1060	115	90	140	7.50	0.165	0.137	900
400× 900	630	400	550	750	120	900	1160	115	90	140	7.50	0.165	0.137	1000
400×1000	630	400	550	750	120	1000	1270	115	100	150	7.50	0.165	0.152	1060
400×1100	630	400	550	750	120	1100	1370	115	100	150	7.50	0.165	0.152	1165
400×1200	630	400	550	750	120	1200	1470	115	100	150	7.50	0.165	0.152	1275
400×1300	630	400	550	750	120	1300	1570	115	100	150	7.50	0.165	0.152	1380
500× 500	750	500	650	850	130	500	770	125	90	140	8.50	0.195	0.181	700
500× 600	750	500	650	850	130	600	870	125	90	140	8.50	0.195	0.181	820
500× 700	750	500	650	850	130	700	970	125	90	140	8.50	0.195	0.181	935
500× 800	750	500	650	850	130	800	1080	125	100	150	8.50	0.195	0.201	975
500× 900	750	500	650	850	130	900	1180	125	100	150	8.50	0.195	0.201	1095
500×1000	750	500	650	850	130	1000	1280	125	100	150	8.50	0.195	0.201	1210
500×1100	750	500	650	850	130	1100	1380	125	100	150	8.50	0.195	0.201	1275
500×1200	750	500	650	850	130	1200	1480	125	100	150	8.50	0.195	0.201	1395
500×1300	750	500	650	850	130	1300	1580	125	100	150	8.50	0.195	0.201	1510
500×1400	750	500	650	850	130	1400	1680	125	100	150	8.50	0.195	0.201	1630
600× 600	860	600	760	960	140	600	890	130	100	150	9.60	0.228	0.250	860
600× 700	860	600	760	960	140	700	990	130	100	150	9.60	0.228	0.250	980
600× 800	860	600	760	960	140	800	1090	130	100	150	9.60	0.228	0.250	1105
600× 900	860	600	760	960	140	900	1190	130	100	150	9.60	0.228	0.250	1155
600×1000	860	600	760	960	140	1000	1290	130	100	150	9.60	0.228	0.250	1280
600×1100	860	600	760	960	140	1100	1390	130	100	150	9.60	0.228	0.250	1400
600×1200	860	600	760	960	140	1200	1500	130	110	160	9.60	0.228	0.275	1470
600×1300	860	600	760	960	140	1300	1600	130	110	160	9.60	0.228	0.275	1595
600×1400	860	600	760	960	140	1400	1700	130	110	160	9.60	0.228	0.275	1715
600×1500	860	600	760	960	140	1500	1800	130	110	160	9.60	0.228	0.275	1840

※ L=1000 の製品も製造します。

〈横断用〉

横断用  
基本形状図

寸法・重量及び  
標準敷設材料表



■寸法・重量及び標準敷設材料表

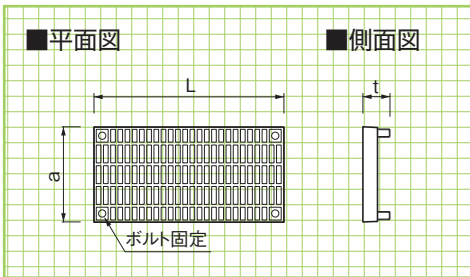
(10m当り)

呼称 a×h	寸法(mm)										基礎工					参考重量 (kg)
	B	a	b	b1	c	h	H	e	f	f1	基礎材 (m <sup>2</sup> )	敷モルタル (m <sup>3</sup> )	底板コンクリート (m <sup>3</sup> )	基礎コンクリート (m <sup>3</sup> )	基礎型枠 (m <sup>2</sup> )	
300× 300	520	300	460	660	120	300	540	110	70	120	6.60	0.092	0.072	0.660	2.00	415
300× 400	520	300	460	660	120	400	640	110	70	120	6.60	0.092	0.072	0.660	2.00	520
300× 500	520	300	460	660	120	500	740	110	70	120	6.60	0.092	0.072	0.660	2.00	620
300× 600	520	300	460	660	120	600	860	110	90	140	6.60	0.092	0.093	0.660	2.00	655
300× 700	520	300	460	660	120	700	960	110	90	140	6.60	0.092	0.093	0.660	2.00	760
300× 800	520	300	460	660	120	800	1060	110	90	140	6.60	0.092	0.093	0.660	2.00	860
300× 900	520	300	460	660	120	900	1170	110	100	150	6.60	0.092	0.103	0.660	2.00	925
300×1000	520	300	460	660	120	1000	1270	110	100	150	6.60	0.092	0.103	0.660	2.00	1025
300×1100	520	300	460	660	120	1100	1370	110	100	150	6.60	0.092	0.103	0.660	2.00	1130
300×1200	520	300	460	660	120	1200	1470	110	100	150	6.60	0.092	0.103	0.660	2.00	1235
400× 400	630	400	550	750	120	400	650	115	80	130	7.50	0.110	0.122	0.750	2.00	525
400× 500	630	400	550	750	120	500	750	115	80	130	7.50	0.110	0.122	0.750	2.00	635
400× 600	630	400	550	750	120	600	850	115	80	130	7.50	0.110	0.122	0.750	2.00	735
400× 700	630	400	550	750	120	700	960	115	90	140	7.50	0.110	0.137	0.750	2.00	790
400× 800	630	400	550	750	120	800	1060	115	90	140	7.50	0.110	0.137	0.750	2.00	900
400× 900	630	400	550	750	120	900	1160	115	90	140	7.50	0.110	0.137	0.750	2.00	1000
400×1000	630	400	550	750	120	1000	1270	115	100	150	7.50	0.110	0.152	0.750	2.00	1060
400×1100	630	400	550	750	120	1100	1370	115	100	150	7.50	0.110	0.152	0.750	2.00	1165
400×1200	630	400	550	750	120	1200	1470	115	100	150	7.50	0.110	0.152	0.750	2.00	1275
400×1300	630	400	550	750	120	1300	1570	115	100	150	7.50	0.110	0.152	0.750	2.00	1380
500× 500	750	500	650	850	130	500	770	125	90	140	8.50	0.130	0.181	1.275	3.00	700
500× 600	750	500	650	850	130	600	870	125	90	140	8.50	0.130	0.181	1.275	3.00	820
500× 700	750	500	650	850	130	700	970	125	90	140	8.50	0.130	0.181	1.275	3.00	935
500× 800	750	500	650	850	130	800	1080	125	100	150	8.50	0.130	0.201	1.275	3.00	975
500× 900	750	500	650	850	130	900	1180	125	100	150	8.50	0.130	0.201	1.275	3.00	1095
500×1000	750	500	650	850	130	1000	1280	125	100	150	8.50	0.130	0.201	1.275	3.00	1210
500×1100	750	500	650	850	130	1100	1380	125	100	150	8.50	0.130	0.201	1.275	3.00	1275
500×1200	750	500	650	850	130	1200	1480	125	100	150	8.50	0.130	0.201	1.275	3.00	1395
500×1300	750	500	650	850	130	1300	1580	125	100	150	8.50	0.130	0.201	1.275	3.00	1510
500×1400	750	500	650	850	130	1400	1680	125	100	150	8.50	0.130	0.201	1.275	3.00	1630
600× 600	860	600	760	960	140	600	890	130	100	150	9.60	0.152	0.250	1.440	3.00	860
600× 700	860	600	760	960	140	700	990	130	100	150	9.60	0.152	0.250	1.440	3.00	980
600× 800	860	600	760	960	140	800	1090	130	100	150	9.60	0.152	0.250	1.440	3.00	1105
600× 900	860	600	760	960	140	900	1190	130	100	150	9.60	0.152	0.250	1.440	3.00	1155
600×1000	860	600	760	960	140	1000	1290	130	100	150	9.60	0.152	0.250	1.440	3.00	1280
600×1100	860	600	760	960	140	1100	1390	130	100	150	9.60	0.152	0.250	1.440	3.00	1400
600×1200	860	600	760	960	140	1200	1500	130	110	160	9.60	0.152	0.275	1.440	3.00	1470
600×1300	860	600	760	960	140	1300	1600	130	110	160	9.60	0.152	0.275	1.440	3.00	1595
600×1400	860	600	760	960	140	1400	1700	130	110	160	9.60	0.152	0.275	1.440	3.00	1715
600×1500	860	600	760	960	140	1500	1800	130	110	160	9.60	0.152	0.275	1.440	3.00	1840



## 〈横断用〉

## 横断用グレーチング



## ■寸法・重量表

呼称	寸法(mm)			参考重量(kg)
	a	t	L	
300用	410	120	995	37.6
400用	510	120	995	47.1
500用	620	130	995	62.3
600用	720	140	995	70.9



トライボットグレーチング仕様も製造可能です。  
※トライボット仕様では全高が変わります。

横断用  
グレーチング  
寸法・重量表

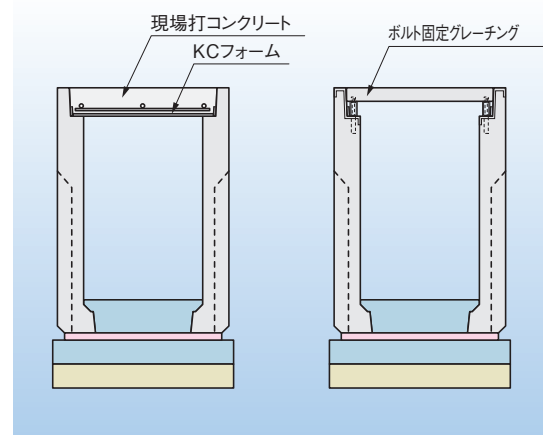
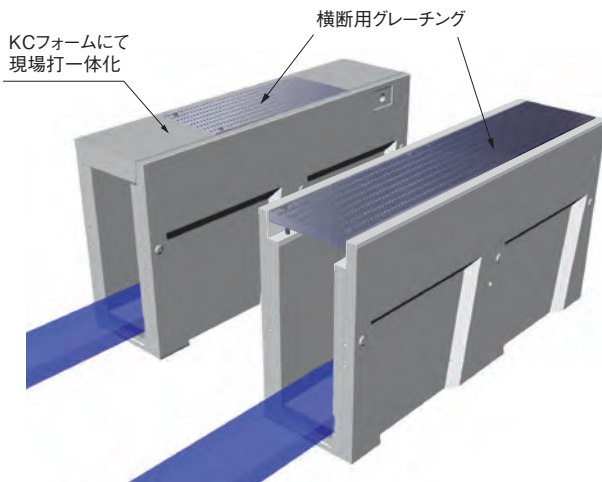
防草製品

GRC製品

道路関連

景観製品

擁壁類

横断用  
構造図

実績写真



横浜港(特注品)

側溝類・管渠類

貯水槽

護岸・用水製品

基礎類