

## KPアデムウォール〈ジオテキスタイル補強土壁工法〉

意匠登録第1392953号

KPアデムウォールは勾配のある壁面ブロックのもたれ効果によって安定性を向上させた二重壁構造の補強土擁壁工法です。

### 1.二重壁構造

前田工織社のアデム®と壁面ブロックによる二重壁構造の補強土壁工法です。盛土材と壁面ブロックの間の変形吸収層が地震の土圧変化を吸収・分散します。

### 2.アデム®の特長

アデム®HGタイプはポリエチレンネットにアラミド繊維(テクノーラ®)を挿入したジオグリッドです。高強度、低伸度、低クリープひずみの特性により土を拘束し、安全な盛土を築造します。

### 3.安定性

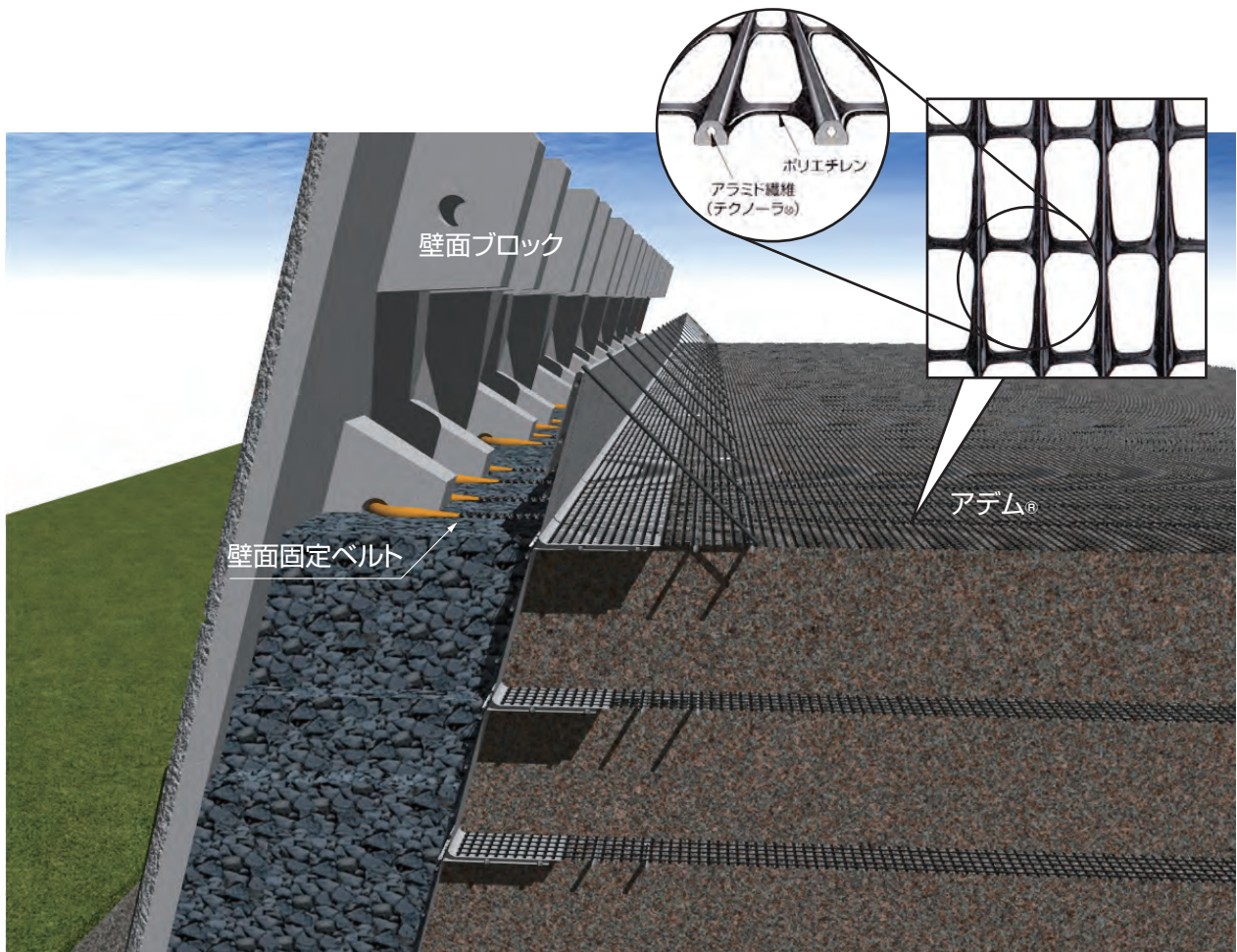
1ブロックに4本の引き抜け防止材「グリッドベルト」を設置することで盛土をより強固に拘束します。また勾配のある壁面ブロックが安定性を向上させます。

### 4.施工性

隣接するブロックを重ねながら施工するので、折れ点を設けることなく滑らかなカーブがスムーズに施工できます。重ねる長さを調節すれば、端部での現場打ちや製品のカットをせずに所定の区間を施工できます。

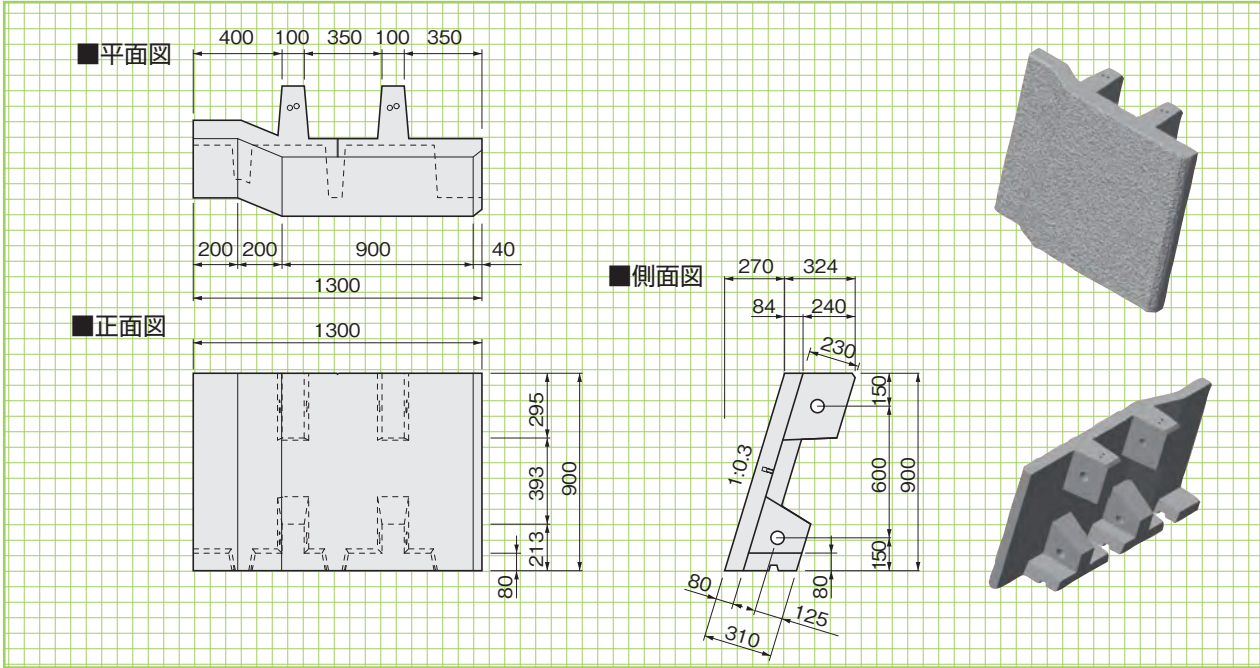


施工イメージ



Aタイプ

製品重量=347kg



基本形状図

形状・寸法  
重量

防草製品

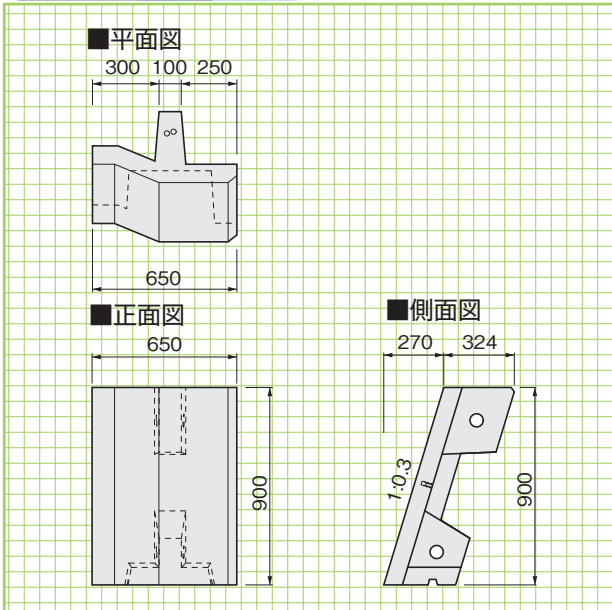
GRC製品

道路関連

景観製品

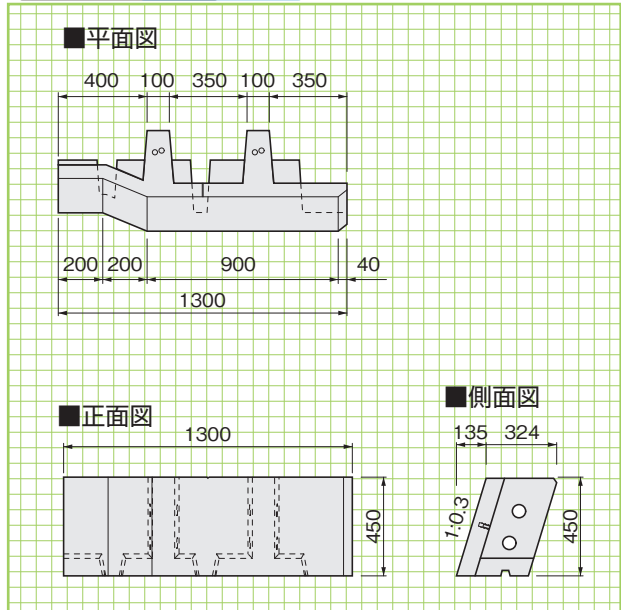
Bタイプ

製品重量=167kg

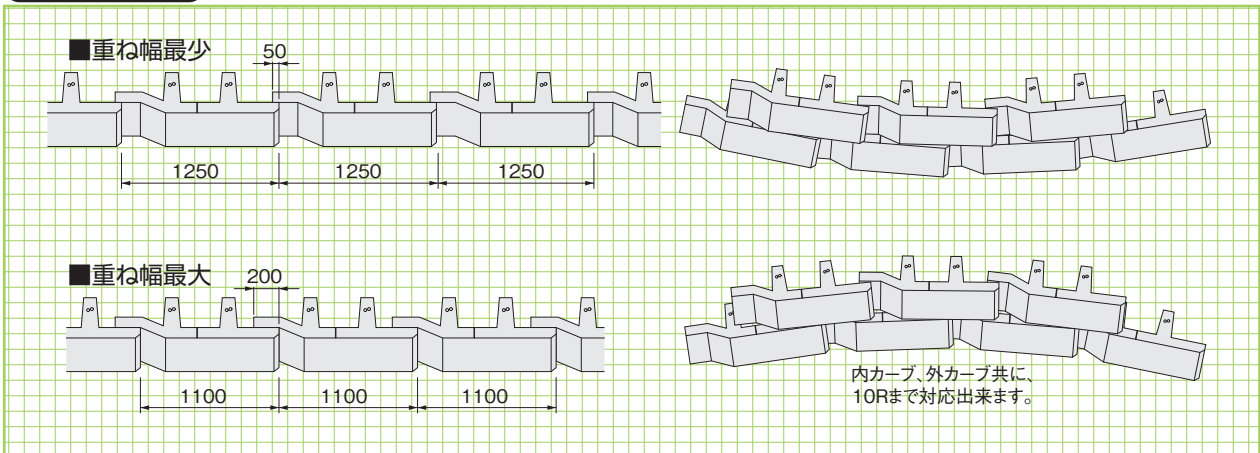


Cタイプ

製品重量=205kg



標準敷設平面図



標準敷設  
平面図

擁壁類

側溝類・管渠類

貯水槽  
護岸・用水製品

基礎類