

取水閘

●特長

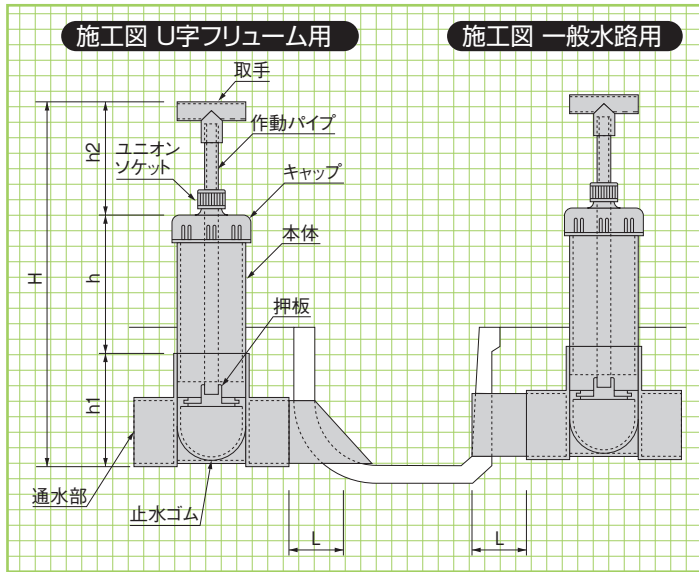
1. ゴミ・土砂等の目詰まりがなく、良好な止水性を有します。
2. 止水パッキン部の抜き出しが可能で、維持管理も容易に行えます。

注: 本製品は開水路用に規格されたもので、パイプライン及び高水圧箇所での使用には適しません。

- ※1. ご注文の際は、取付水路の形状及び寸法をお知らせ下さい。
- ※2. 取手・作動パイプ・ユニオンソケットのみの販売も承ります。

基本形状図

形状・寸法表



■φ75型 寸法表

呼称	寸法(mm)						
	H	h	h1	h2	L	作動パイプ径	本体パイプ径
200	550	240	140	170	130	φ16	φ75
240	600	290	140	170	130	φ16	φ75
250	600	290	140	170	130	φ16	φ75
300	650	340	140	170	130	φ16	φ75
350	700	390	140	170	160	φ16	φ75
360	700	390	140	170	160	φ16	φ75
400	750	440	140	170	160	φ16	φ75
450	800	490	140	170	160	φ16	φ75
500	850	540	140	170	200	φ16	φ75
540	900	590	140	170	200	φ16	φ75
550	900	590	140	170	200	φ16	φ75
600	950	640	140	170	200	φ16	φ75

■φ100型 寸法表

呼称	寸法(mm)						
	H	h	h1	h2	L	作動パイプ径	本体パイプ径
200	550	190	180	180	150	φ20	φ100
250	600	240	180	180	150	φ20	φ100
300	650	290	180	180	150	φ20	φ100
350	700	340	180	180	180	φ20	φ100
400	750	390	180	180	180	φ20	φ100
450	800	440	180	180	180	φ20	φ100
500	850	490	180	180	200	φ20	φ100
550	900	540	180	180	200	φ20	φ100
600	950	590	180	180	200	φ20	φ100

