

GSボードライト〈GRC製草押え版〉



道路環境の維持管理に効果を発揮します。

高耐久性・高耐候性 不燃材料:NM-8313

GSボードライトとは

…従来のGSボードより施工性をさらに高めた製品です。

●特長

1.防災性

雑草へのタバコの投げ捨てによる火災の発生を防止します。
(不燃材料:NM-8313です)

2.安全性

雑草が車の運転の障害になるのを防ぎ、歩行者にも通行しやすい環境を保持します。

3.施工性

GRC素材の薄肉版で超軽量(従来のGSボードの約2割軽量)ですので、人力での運搬取付が容易です。また、天端コンクリートの打設も従来のGSボードより容易になりました。

4.安定性

専用金具(ボードファスナー)により版と版を強固に連結し、天端コンクリートを打設するため、本体は軽量でも強風等でめくれる心配はありません。

5.密閉性

版接続部を専用金具(ボードファスナー)と支承ゴムで一体化することにより密閉され、隙間からの雑草の育成を抑制します。また太陽光も完全に遮断します。



宮城県南三陸町



宮城県栗原市

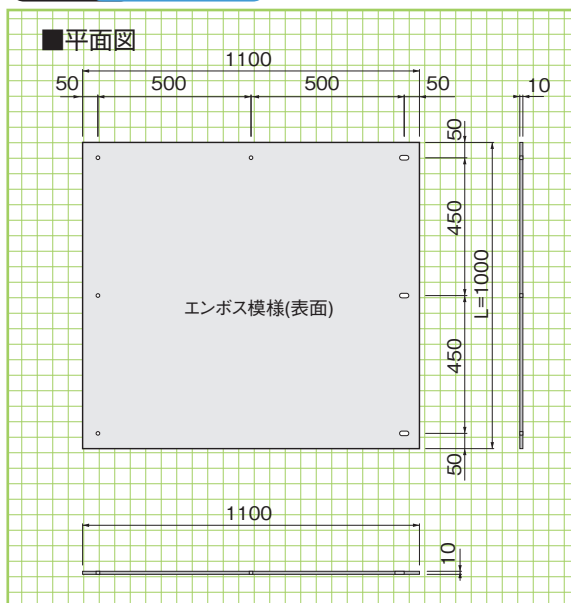


秋田県秋田市

基本形状図

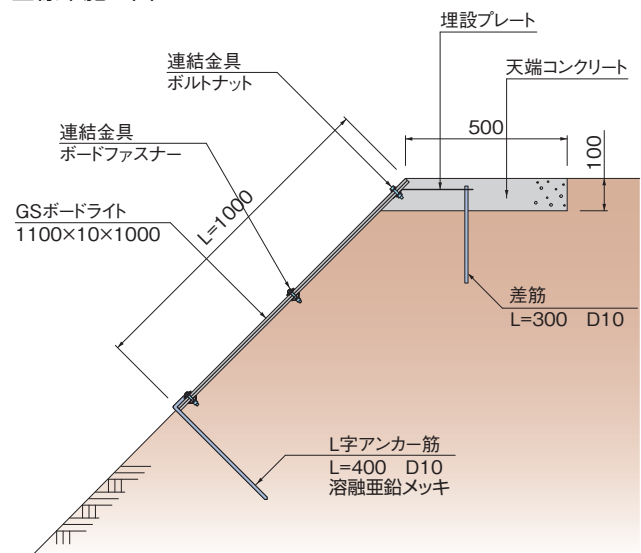
形状・寸法
重量

本体 参考重量:23.7kg



L=500~2000まで対応可能です。

■標準施工図



※差筋・L字アンカー筋は現場の状況により長くなる場合がございます。

実績写真

防草製品

GRC製品

道路関連

景観製品

擁壁類

側溝類・管渠類

貯水槽

護岸・用水製品

基礎類



岩手県釜石市



1 製品連結部分(製品裏面の丸孔側)に支承ゴムを貼り、左右の製品を10cm重ねて設置し(写真2参照)、下部はL字アンカー筋で、左右はボードファスナーで、天端は埋設プレートでそれぞれ固定します。



【参考写真】
専用工具「ボードクイッカー」



3 埋設プレートはボルトナットで製品本体に取付け、差筋で固定します。製品とコンクリートの間に隙間ができないように、棒パイプ等で入念に充填しながら路肩部に天端コンクリートを打設します。



4 完成。

※左の写真は試験施工ですので、実際の製品と金具の位置等が異なる箇所があります。
 ※法面整形時に必ず除草(木の根処理)してください。
 ※製品据付は法面成形の仕上がり状態に影響されますので、法面成形は正確に行ってください。
 ※連結金具ボードファスナーは専用工具「ボードクイッカー」で固定してください。
 ※天端コンクリートの伸縮目地は、製品接合部に合わせてください。
 ※製品下部の土壌浸食を考慮する場所では、植生ネット、土壌流出防止ネットなどで対応してください。

グラスカル 〈法面草押え版〉



商標登録第4609505号

除草作業の問題を解消します。

グラスカルとは…

メンテナンスフリーの草刈り対策が要望されているなか、道路法面に設置することにより、草刈りの環境改善を目的とした法面草押え版です。

●特長

1.メンテナンスフリー

メンテナンスフリーの対策として歩道及び車道部に設置し、除草作業の問題を解消します。

2.安全性

雑草が車両の視線誘導の障害となることを防ぎ、歩行者通行の障害も防ぎます。

3.景観性

製品表面が景観的に配慮した石肌模様でデザインしており、周囲の環境と調和します。

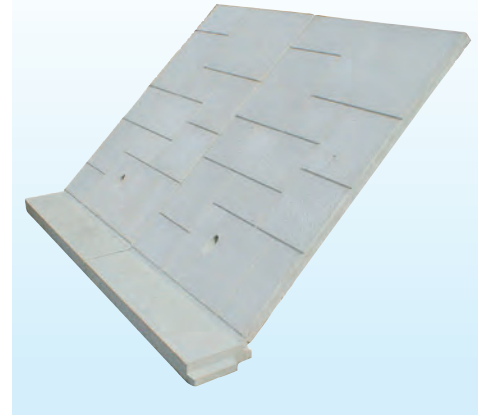
4.防災性

雑草へのタバコの投げ捨てなどによる火災の発生を防止します。

5.施工性

法面草押え版本体と底版ブロックの接合面を曲面加工にしており法面勾配に対して施工がフレキシブルに対応できます。

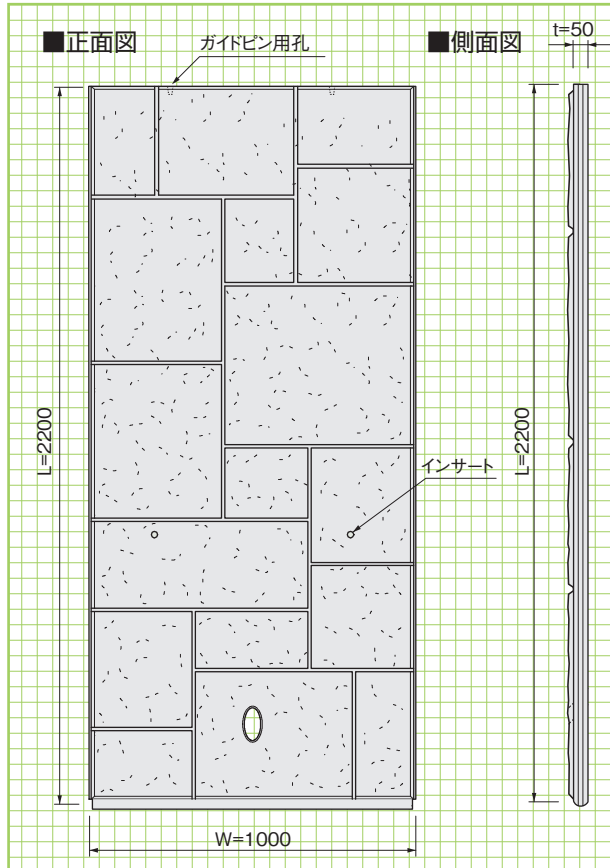
※吊り金具は、アイボルトM-16をご用意下さい。



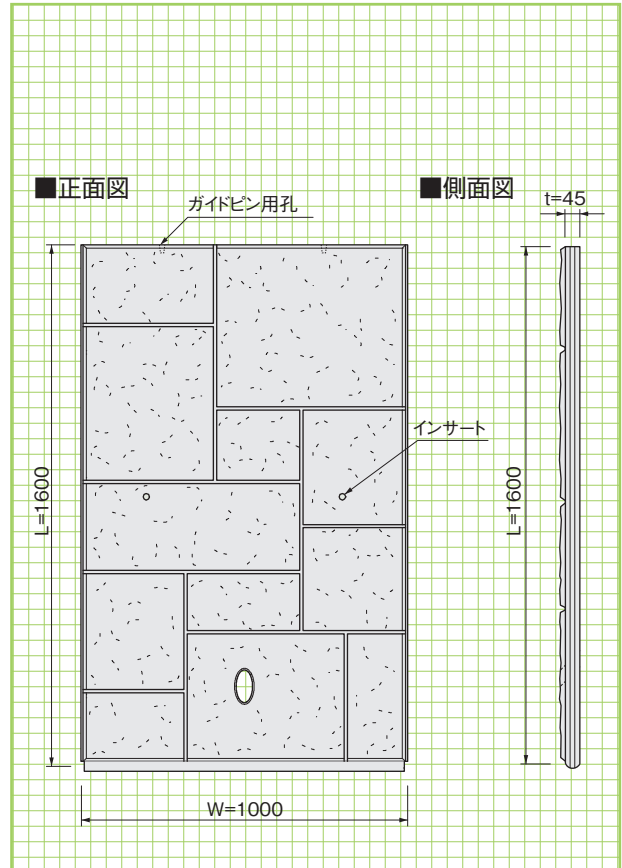
宮城県南三陸町

※ガイドピンは別途オプション販売です。

本体パネル 参考重量L=2200-264kg



本体パネル 参考重量L=1600-192kg



基本形状図

形状・寸法
重量

標準施工断面図

防草製品

GRC製品

道路関連

景観製品

擁壁類

基本形状図

形状・寸法
重量

側溝類・管渠類

貯水槽

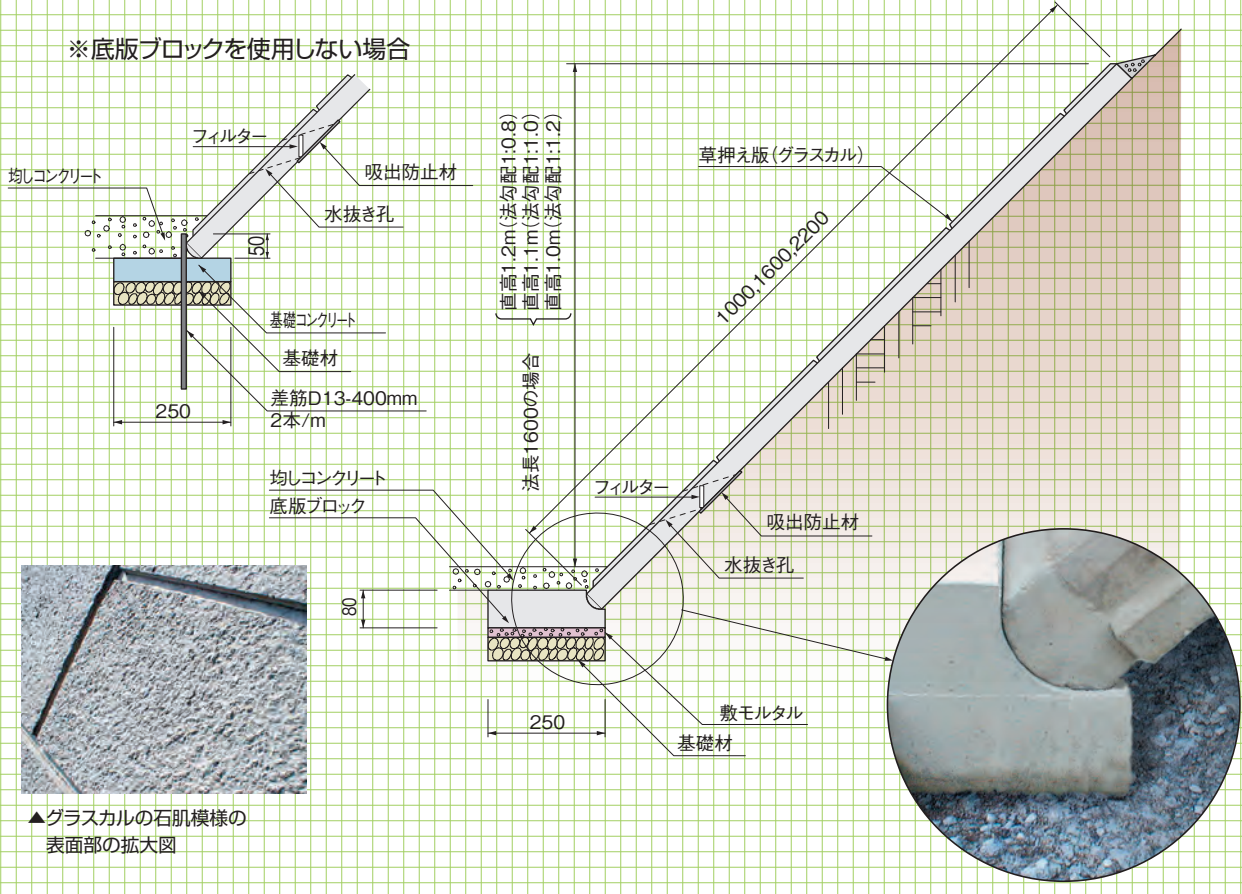
護岸・用水製品

基礎類

■標準施工断面図

※法長1100、1600、2200に対応します。

※底版ブロックを使用しない場合



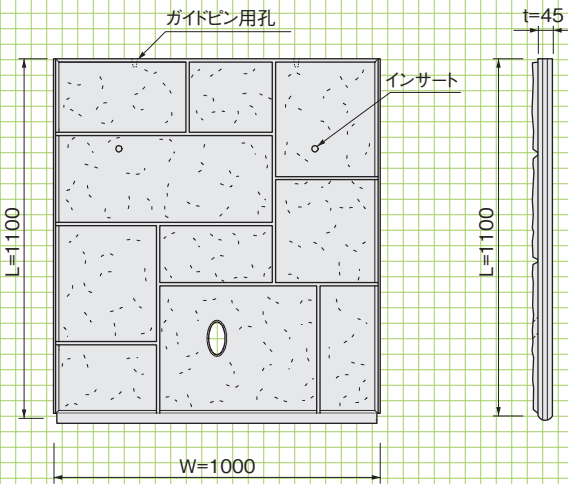
▲グラスカルの石肌模様の表面部の拡大図

■本体パネル 参考重量L=1100-132kg

※本体パネルL1100は受注生産品となります。

■正面図

■側面図

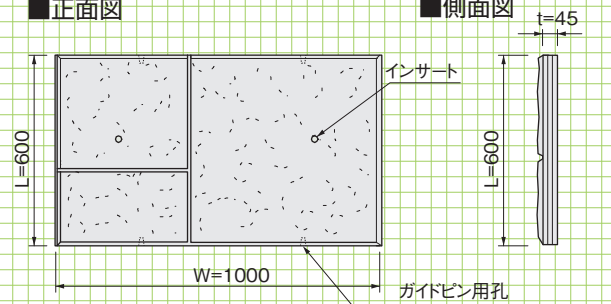


■上部連結用パネル 参考重量=72kg

※上部連結パネルは受注生産品となります。

■正面図

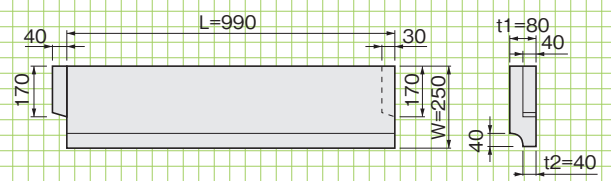
■側面図



■底版ブロック 参考重量=43kg

■平面図

■側面図



■正面図

※地域により底版ブロックの凹凸勘合部が逆になる場合があります。

GSボードライト実績マップ



浪岡五所川原バイパス
五所川原市



秋田自動車道
大館北IC～小坂JCT



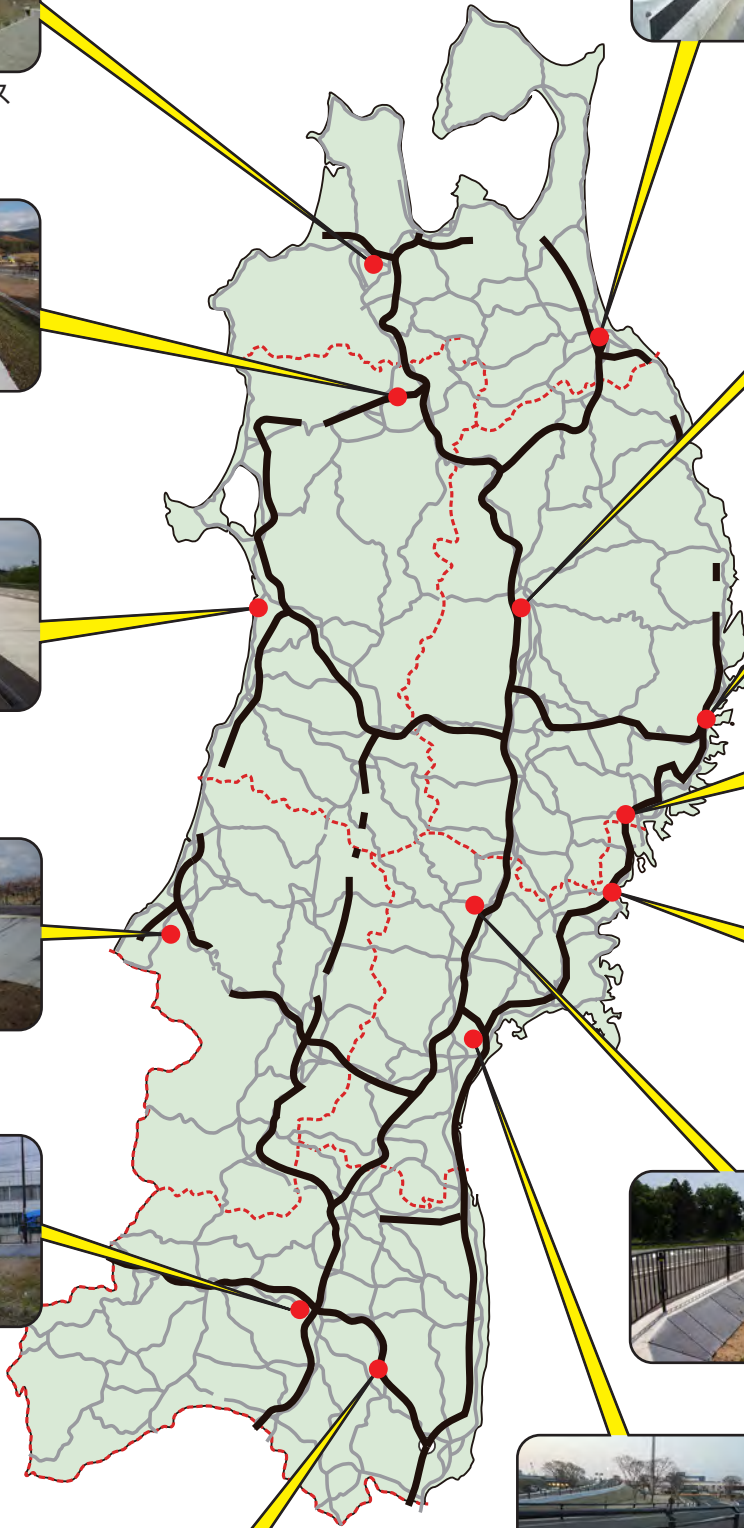
秋田南バイパス
秋田市



市道
鶴岡市茅原



国道4号
郡山市富久山



県道29号
八戸市



盛岡西バイパス
盛岡市



国道45号
金石市



今泉区画道路
陸前高田市



三陸沿岸道路
南三陸町



築館バイパス
栗原市



苦竹IC交差点
仙台市



磐越道
三春PA～いわき三和IC

グラスカル実績マップ

国道279号下北縦貫道路
横浜町

国道4号七戸バイパス
十和田市

秋田自動車道
大館北IC～小坂JCT

秋田釜石道路
遠野市

にかほ道路
にかほ市

国道45号
大船渡市

鶴岡市西郷地区

三陸沿岸道路
陸前高田市

国道4号
郡山市富久山

三陸自動車道
南三陸町

市道覚満寺線
栗原市

盤越道
三春PA～いわき三和IC

いわき石川線
いわき市

防草製品

GRC製品

道路関連

景観製品

擁壁類

側溝類・管渠類

貯水槽

護岸・用水製品

基礎類

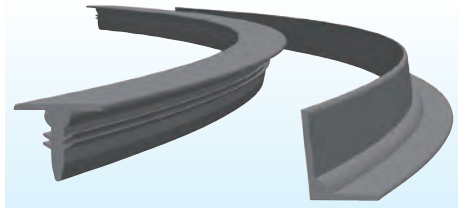
みぞピタ 〈防草シール材〉

みぞピタとは

…コンクリート構造物とアスファルト舗装の隙間から生える雑草を防止するゴム製のシール材です。

●特長

- 1.コンクリート構造物とアスファルト舗装の間にカッターをいれるため、隙間中の雑草まで取り除くことができます。
- 2.特殊なくさび状の断面形状で溝から抜けにくくなっています。
- 3.新設時に使用できるタイプ(Bタイプ)もございます。



CGイメージ

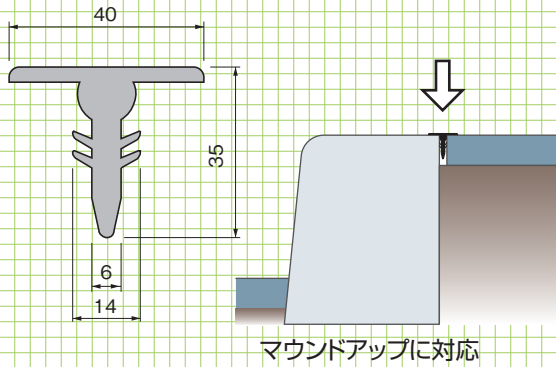


基本形状図

形状・寸法

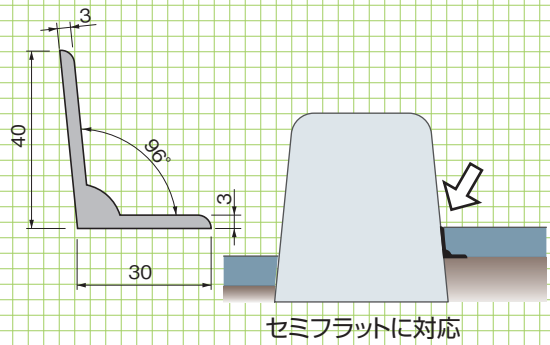
Aタイプ

■断面図



Bタイプ

■断面図



施工手順

①約1cmの溝ができるようにカッターを入れます。



②2~3m間隔で、みぞに接着剤を注入します。



③製品1ロールは10m(Bタイプは3m)です。



④溝の中に製品下部を押し込んでいきます。



⑤最後の部分は、ハサミ等で切って調整してください。

