

スリットフォーム (GRC製埋設集水型枠)



特許登録第4299183号

KC及びJSフォームによる暗渠化工事で使用する集水部材です。

●特長

1. 雨水の集まりやすい表面V型へこみ形状と、スリット中央部の落口半球体空間が、より排水機能を高めています。
2. スリット幅は細目(8mm)並目(15mm)太目(20mm)の3種類を用意してあります。
3. スリット部は、棒状のものでメンテナンスがし易い形状になっています。
4. 現場打ちコンクリートと同じコンクリート素材なので、一体化でき、更に表面質感も周辺に馴染みます。
5. 同類用途の鋼製品と比較しても、経済的で、長期耐久性もあります。

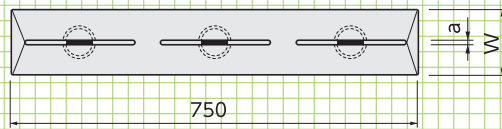


写真左から:細目タイプ、並目タイプ、太目タイプ

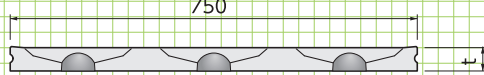
基本形状図

形状・寸法
重量表

■平面図



■断面図

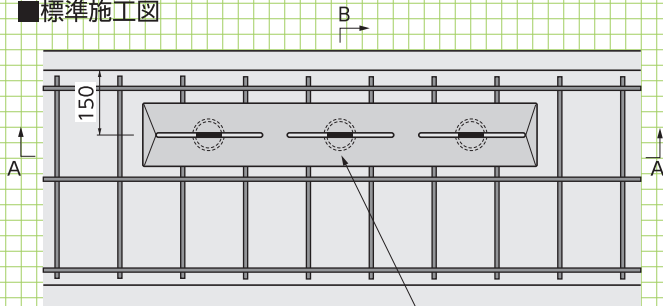


■寸法・重量表

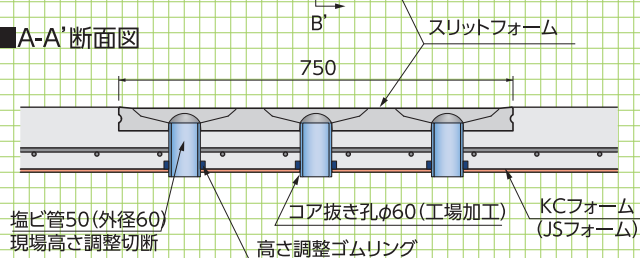
呼称	a	t	W	参考重量(kg)
細目タイプ	8	43	120	7
並目タイプ	15	48	120	8
太目タイプ	20	48	125	8

(mm)

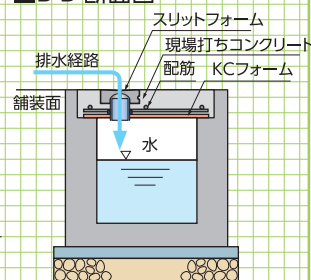
■標準施工図



■A-A'断面図



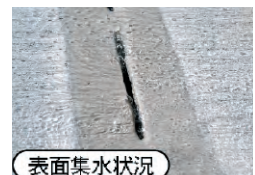
■B-B'断面図



■施工前



■施工後





1. 配筋

工場であらかじめ、スリットフォーム用の孔をあけたKCフォームを設置した後、通常のKCフォームの施工と同じ要領で配筋します。



2. 塩ビ管取付

塩ビ管を現場の高さに合わせて切断し、スリットフォームに取り付けます。(ゴムリングで高さの微調整をします。)



3. スリットフォーム取付

集水するスリット部にコンクリートが入らないようにテープを貼り、KCフォームの孔に塩ビ管を差し込むように取り付けます。



4. コンクリート打設

スリットフォームの下にも、コンクリートが充填されるようにコンクリートを打設します。



5. 刷毛引き

刷毛引きをして仕上げ、養生します。



6. 完成

■施工前 国道1号静岡市清水区



■施工後



■福島県柳津町



■岩手県北上市

