

SJ-BOX (耐震性ゴムリング継手ボックスカルバート)

建技
審証

NETIS掲載終了
SK-030003-V

下水協
I類

SJ-BOXは水密性・可とう性に優れた耐震性ボックスカルバートです。

全ての継手にゴムリングを用いるため、柔軟な構造の管路が構築され、レベル2地震動における要求性能を満たすことができます。また、シンプルな構造のため、施工性、経済性にも優れています。

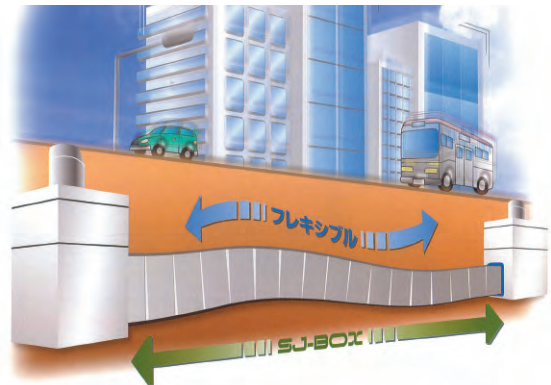
●特長

1. 柔軟な構造の管路が構築できます。
2. 水密性・可とう性に優れています。
3. レベル2地震動における縦断方向の要求性能を満たしています。
4. 施工性・経済性に優れています。
5. 急速施工が可能です。
6. 人がBOX内部に入れない小口径BOXでも耐震性や止水性の確保が可能です。
7. 「可とう性」及び「耐震性」を有するボックスカルバートとして技術審査証明を取得しています。

建設技術審査証明(下水道技術)

(公財)日本下水道新技術機構 審査証明第1618号

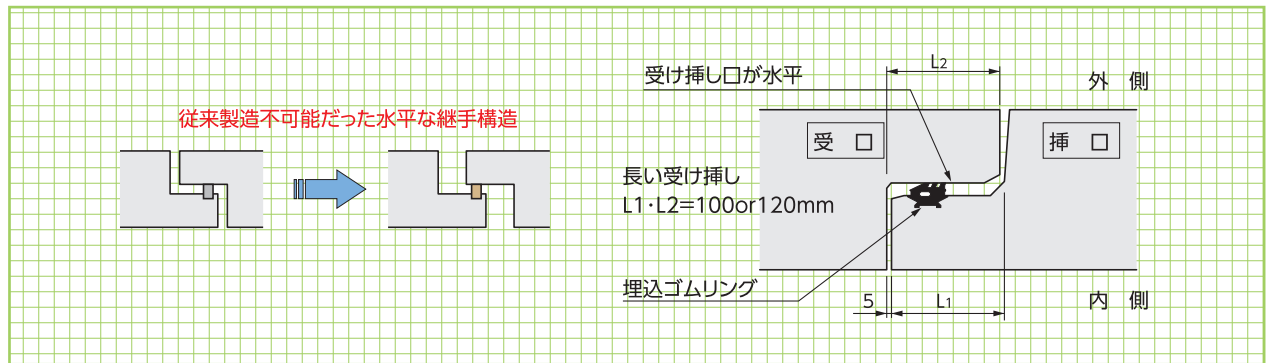
※本審査証明はベルテクス株式会社に交付されたものです。



ゴムリングは埋め込み

コーナー部はR

継手詳細



各種性能

抜き出し性能

- ・接合部の受け挿し口が長く(100 ~ 120mm)水平である。
- ・接合部のコーナーに曲面加工を施し、挿し口にゴムリング継手を埋め込むことで屈曲が可能となり高い耐震性能を有している。

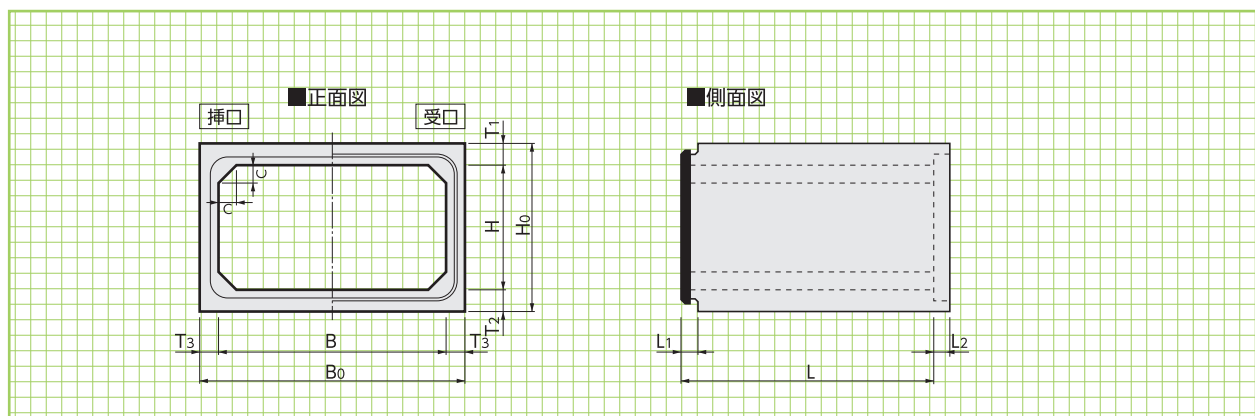
製品規格		レベル2地震動における要求性能		SJ-BOX	
製品幅 (mm)	製品長 (mm)	屈折角 (度)	抜き出し量 (mm)	屈折角 (度)	抜き出し量 (mm)
600~1500	2000	0.24	30	1.0~2.0	+5~+35
1800~3000	2000	0.24	30	0.8~1.3	+5~+50

水密性能

- ・接合部が(35 ~ 50mm)抜け出した、あるいは、屈曲した状態でも0.06MPaの水圧に耐え得る。
- ・ゴムリング以外の目的では、止水シーリングなどの処置を推奨します。

施工性能

- ・受け挿し口を接合するだけなので目地工、連結工が不要となり施工性に優れる。



RC-1種、2種

■寸法・重量表

呼称 内幅D×内高H×有効長L	寸法(mm)									参考重量 (kg)
	B ₀	H ₀	T ₁	T ₂	T ₃	C	L ₁	L ₂		
600× 600×2000	860	860	130	130	130	100	100	100	2000	
700× 700×2000	960	960	130	130	130	100	100	100	2260	
800× 800×2000	1060	1060	130	130	130	100	100	100	2520	
900× 600×2000	1160	860	130	130	130	100	100	100	2390	
900× 900×2000	1160	1160	130	130	130	100	100	100	2780	
1000× 800×2000	1260	1060	130	130	130	150	100	100	2900	
1000×1000×2000	1260	1260	130	130	130	150	100	100	3160	
1000×1500×2000	1260	1760	130	130	130	150	100	100	3810	
1100×1100×2000	1360	1360	130	130	130	150	100	100	3420	
1200× 800×2000	1460	1060	130	130	130	150	100	100	3160	
1200×1000×2000	1460	1260	130	130	130	150	100	100	3420	
1200×1200×2000	1460	1460	130	130	130	150	100	100	3680	
1200×1500×2000	1460	1760	130	130	130	150	100	100	4070	
1300×1300×2000	1560	1580	140	140	130	150	100	100	4100	
1400×1400×2000	1660	1700	150	150	130	150	100	100	4540	
1500×1000×2000	1780	1320	160	160	140	150	100	100	4470	
1500×1200×2000	1780	1520	160	160	140	150	100	100	4750	
1500×1500×2000	1780	1820	160	160	140	150	100	100	5170	
1800×1200×2000	2100	1540	170	170	150	150	120	120	5600	
1800×1500×2000	2100	1840	170	170	150	150	120	120	6050	
1800×1800×2000	2100	2140	170	170	150	150	120	120	6500	
2000×1500×2000	2320	1860	180	180	160	200	120	120	6980	
2000×1800×2000	2320	2160	180	180	160	200	120	120	7460	
2000×2000×2000	2320	2360	180	180	160	200	120	120	7780	
2200×1800×1500	2560	2200	200	200	180	200	120	120	6570	
2200×2200×1500	2560	2600	200	200	180	200	120	120	7110	
2300×1500×1500	2660	1500	200	200	180	200	120	120	6320	
2300×1800×1500	2660	1800	200	200	180	200	120	120	6720	
2300×2000×1500	2660	2400	200	200	180	200	120	120	6990	
2300×2300×1500	2660	2700	200	200	180	200	120	120	7400	
2400×2000×1500	2780	2420	210	210	190	200	120	120	7530	
2400×2400×1500	2780	2820	210	210	190	200	120	120	8100	
2500×1500×1500	2900	1940	220	220	200	200	120	120	7340	
2500×1800×1500	2900	2240	220	220	200	200	120	120	7790	
2500×2000×1500	2900	2440	220	220	200	200	120	120	8090	
2500×2500×1500	2900	2940	220	220	200	200	120	120	8840	
2800×1500×1500	3240	1980	240	240	220	200	120	120	8610	
2800×2000×1500	3240	2480	240	240	220	200	120	120	9430	
2800×2500×1500	3240	2980	240	240	220	200	120	120	10260	
2800×2800×1500	3240	3280	240	240	220	200	120	120	10750	
3000×1500×1500	3480	2020	260	260	240	200	120	120	9790	
3000×2000×1500	3480	2520	260	260	240	200	120	120	10690	
3000×2500×1500	3480	3020	260	260	240	200	120	120	11590	
3000×3000×1500	3480	3520	260	260	240	200	120	120	12490	

ハウエル管 （耐圧ポリエチレンリブ管 JIS K 6780準拠品）

NETIS掲載終了
CB-980024-VR

NETIS掲載終了
CB-980025-V

ハウエル管は、外圧管から内圧管まで様々な用途に適用します。

●特長

1.高強度で、高盛土に対応高します。

独自の中空リブ構造からなる製品で高い剛性と軽量化を実現しています。また、とう性管の特長である管側部水平方向の抵抗土圧により、大きな外圧荷重に耐えることが出来るので、高土被りや自動車荷重にも安全です。

2.軽量・長尺(5m)なため、施工性に優れます。

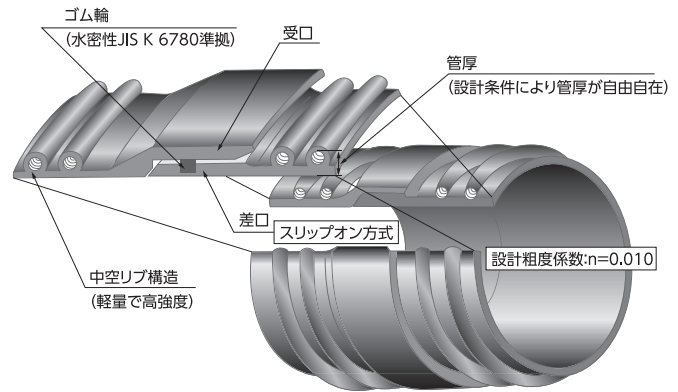
他管材と比べ、軽量であることから、敷設機械の小型化ができ、狭い現場での施工が可能になり、施工性が向上します。

3.耐震性に優れ、軟弱地盤にも対応します。

管体の柔軟性と、継手による許容曲げ角度により、軟弱地盤においても地盤の沈下に追従します。

4.加工性に優れ、様々な部材が提供できます。

特殊な異形管や有孔管を工場内で後加工して出荷できるため、施工現場での作業が縮減されます。



■公的機関への認可

【規格】

日本工業規格 耐圧ポリエチレンリブ管 (JIS K 6780)
下水道協会規格 下水道用ポリエチレン管 (JSWAS K-15)

【NETIS】

国土交通省 新技術情報提供システム掲載終了製品
旧登録番号: (NETIS CB-980025-V) カルバート工
: (NETIS CB-980024-VR) 柔構造樋管

【道路基準】

日本道路協会 道路土工 カルバート工指針
日本道路公団 設計要領第二集カルバート編
鹿林水産省 土地改良事業計画設計基準(農道)
林野庁(日本林道協会) 林道必携 技術編

【電気技術規定】

JESC 水力発電設備の樹脂管(一般市販管)技術規定

特大口径最大口径3m



各種認可

■主な用途

・道路横断管 ・海水取水管 ・樋管 ・ため池(底樋) ・管更正 ・産廃場配水管 ・下水道管 ・排砂管
・ダクト ・ダム ・各種パイプライン ・マンホール ・各種タンク

主な用途



▲道路横断管



▲下水道管



▲樋管



▲落差工



▲上水道管(誘導管)



▲水力発電管路(水圧管)



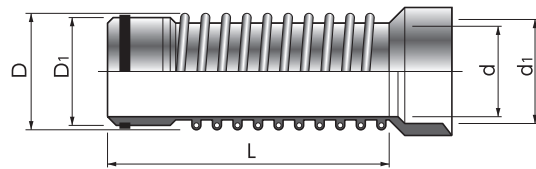
▲サイホン工



▲産業廃棄物処理場

基本形状図
形状・寸法
重量表

R型

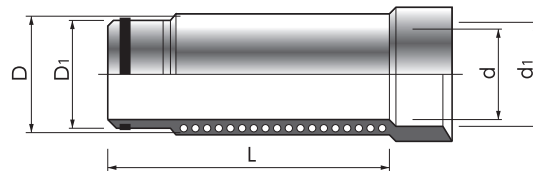


■寸法・重量表(R型)

呼称 (呼び径)	内径 d(mm)	差口部		有効長 L (mm)	R30(旧1種管)		R60(旧2種管)		R90(旧3種管)		R120(旧4種管)	
		外径 D ₁ (mm)	内径 d ₁ (mm)		外径 D(mm)	重量 (kg/本)	外径 D(mm)	重量 (kg/本)	外径 D(mm)	重量 (kg/本)	外径 D(mm)	重量 (kg/本)
300	300± 3.0	332± 3.0	358± 3.0	5000 ⁺⁵⁰ -25	372	50	372	50	372	50	372	55
350	350± 3.5	382± 3.5	408± 3.5		422	55	422	55	422	65	430	85
400	400± 4.0	432± 4.0	458± 4.0		474	65	474	70	474	80	482	95
450	450± 4.5	482± 4.5	508± 4.5		524	70	526	90	532	105	534	130
500	500± 5.0	540± 5.0	566± 5.0		574	85	582	120	584	140	592	165
600	600± 5.0	640± 5.0	666± 5.0		674	125	684	170	692	200	704	255
700	700± 5.0	750± 5.0	776± 5.0		788	170	792	235	804	300	860	360
800	800± 6.0	850± 6.0	876± 6.0		892	215	904	340	960	405	960	440
900	900± 6.5	950± 6.5	976± 6.5		1030	270	1044	365	1052	440	1064	525
1000	1000± 7.0	1060± 7.0	1086± 7.0		1134	325	1152	470	1164	585	1180	715
1100	1100± 8.0	1160± 8.0	1186± 8.0		1244	440	1260	605	1352	715	-	-
1200	1200± 9.0	1260± 9.0	1286± 9.0		1344	485	1452	780	1454	805	-	-
1350	1350± 9.5	1420± 9.5	1446± 9.5		1502	655	1602	880	1616	1075	-	-
1500	1500±10.0	1570±10.0	1596±10.0		1666	895	1754	1085	1764	1320	-	-
1650	1650±11.0	1720±11.0	1746±11.0		1902	1070	1906	1335	1922	1670	-	-
1800	1800±11.5	1870±11.5	1896±11.5		2052	1235	2062	1690	2176	2055	-	-
2000	2000±12.0	2070±12.0	2096±12.0		2252	1545	2284	2185	2378	2450	-	-
2200	2200±13.0	2280±13.0	2306±13.0		2463	2075	-	-	-	-	-	-
2400	2400±14.0	2490±14.0	2526±14.0		2678	2600	-	-	-	-	-	-
2600	2600±16.0	2700±16.0	2736±16.3		2972	3315	-	-	-	-	-	-
3000	3000±18.0	3110±18.0	3156±18.0	3410	4150	-	-	-	-	-	-	

※1.製品仕様は改良、改善のため、予告なく変更する場合があります。
2.外径(D)及び重量は参考値です。

F型



■寸法・重量表(F型)

呼称 (呼び径)	内径 d(mm)	差口部		有効長 L (mm)	F30(旧1種管)		F60(旧2種管)		F90(旧3種管)		F120(旧4種管)	
		外径 D ₁ (mm)	内径 d ₁ (mm)		外径 D(mm)	重量 (kg/本)	外径 D(mm)	重量 (kg/本)	外径 D(mm)	重量 (kg/本)	外径 D(mm)	重量 (kg/本)
300	300± 3.0	332± 3.0	358± 3.0	5000 ⁺⁵⁰ -25	324	65	329	80	334	90	337	100
350	350± 3.5	382± 3.5	408± 3.5		378	85	384	105	389	120	393	130
400	400± 4.0	432± 4.0	458± 4.0		432	105	439	135	445	155	449	170
450	450± 4.5	482± 4.5	508± 4.5		486	125	494	170	500	190	505	215
500	500± 5.0	540± 5.0	566± 5.0		538	165	548	210	556	235	561	260
600	600± 5.0	640± 5.0	666± 5.0		646	230	686	275	686	275	690	275
700	700± 5.0	750± 5.0	776± 5.0		754	315	786	325	790	345	798	395
800	800± 6.0	850± 6.0	876± 6.0		860	400	890	395	900	455	910	525
900	900± 6.5	950± 6.5	976± 6.5		968	500	1034	500	1146	585	1046	590
1000	1000± 7.0	1060± 7.0	1086± 7.0		1076	620	1144	645	1144	655	1150	705
1100	1100± 8.0	1160± 8.0	1186± 8.0		1232	590	1244	710	1250	770	-	-
1200	1200± 9.0	1260± 9.0	1286± 9.0		1340	720	1346	800	1360	930	-	-
1350	1350± 9.5	1420± 9.5	1446± 9.5		1494	865	1506	1010	1522	1195	-	-
1500	1500±10.0	1570±10.0	1596±10.0		1644	970	1668	1275	1760	1575	-	-
1650	1650±11.0	1720±11.0	1746±11.0		1802	1175	1904	1640	1914	1810	-	-
1800	1800±11.5	1870±11.5	1896±11.5		1962	1430	2068	2005	2072	2120	-	-
2000	2000±12.0	2070±12.0	2096±12.0		2174	1780	2268	2230	2286	2560	-	-
2200	2200±13.0	2280±13.0	2306±13.0		2452	2375	-	-	-	-	-	-
2400	2400±14.0	2490±14.0	2526±14.0		2658	2745	-	-	-	-	-	-
2600	2600±16.0	2700±16.0	2736±16.0		2872	3290	-	-	-	-	-	-
3000	3000±18.0	3110±18.0	3156±18.0	3300	4585	-	-	-	-	-	-	

※1.製品仕様は改良、改善のため、予告なく変更する場合があります。
2.外径(D)及び重量は参考値です。