

自由勾配側溝 (T-25)



勾配自在な側溝としてあらゆる目的に使用できます。

門形構造をした製品で、開放底部に現場打ちコンクリートを打設するのみで、通常のU形側溝、深型の側溝又は勾配自在な側溝としてあらゆる目的に使用できる画期的で合理的な側溝です。

●特長

水路幅250～600

1. 確実な騒音の解消

構造的要因(蓋受け部を曲面)により、確実に騒音が解消できます。

2. 容易な側溝清掃

本体の受け部が曲面のため側溝清掃が容易で、異物もたまりません。

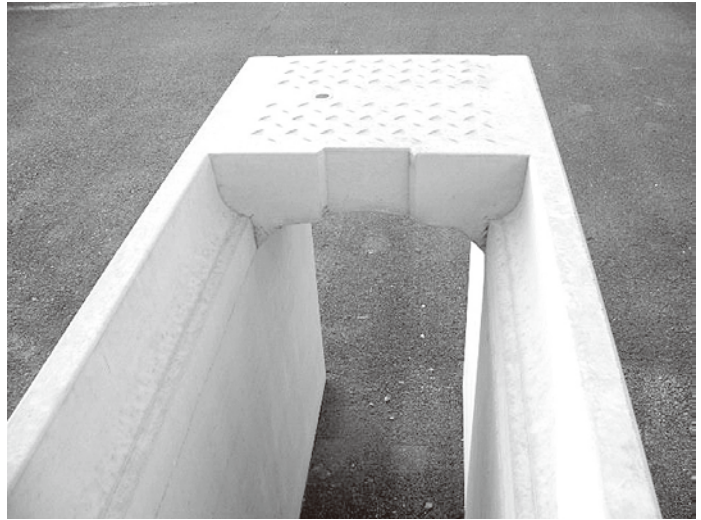
3. メンテナンスが容易

曲面のために蓋の取り外しが容易です。

4. 便利なノックアウト孔

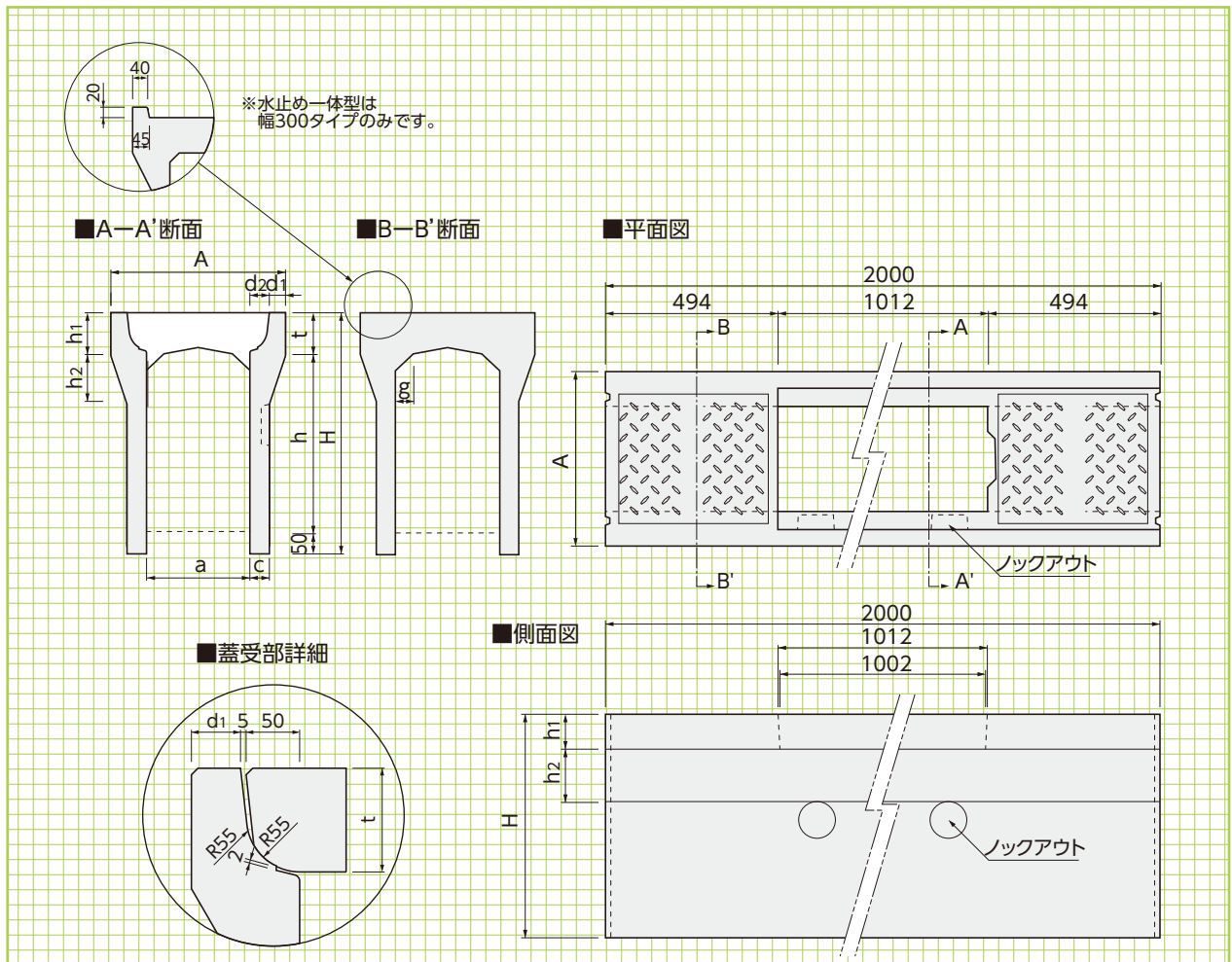
側溝側面に「ノックアウト孔」を2箇所設けていますので、鉄筋を破損することなく水の引き込みパイプが取り付けられます。

5. T-25対応製品



縦断用
水路幅
250～600

形状・寸法
重量表



縦断用
水路幅
250~600
形状・寸法
重量表

擁壁類

管渠類

側溝類

道路関連

河川関連

貯水槽関連

浸透製品・基礎類

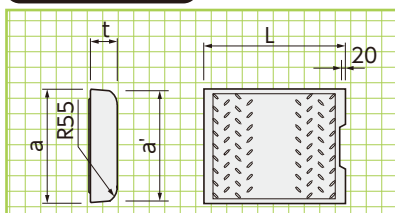
景観関連・その他

縦断用蓋版
水路幅
250~600
形状・寸法
重量表

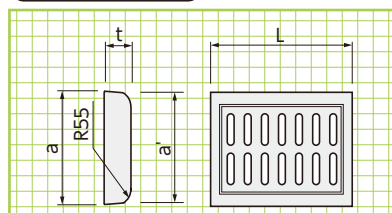
■寸法・重量表

| 呼称 a×h | 寸法(mm) | | | | | | | | | 参考重量 (kg/本) |
|-----------|--------|------|-----|----|----|-----|-----|-----|----|----------------|
| | A | H | t | d1 | d2 | h1 | h2 | c | g | |
| 250× 250 | 450 | 390 | 90 | 45 | 55 | 95 | 145 | 50 | 30 | 310 |
| 250× 300 | 450 | 440 | 90 | 45 | 55 | 95 | 145 | 50 | 30 | 330 |
| 250× 400 | 450 | 540 | 90 | 45 | 55 | 95 | 145 | 50 | 30 | 380 |
| 250× 500 | 450 | 640 | 90 | 45 | 55 | 95 | 145 | 50 | 30 | 430 |
| 250× 600 | 450 | 740 | 90 | 45 | 55 | 95 | 145 | 50 | 30 | 480 |
| 300× 300 | 500 | 445 | 95 | 45 | 55 | 95 | 150 | 55 | 50 | 360 |
| 300× 400 | 500 | 545 | 95 | 45 | 55 | 95 | 150 | 55 | 50 | 410 |
| 300× 500 | 500 | 645 | 95 | 45 | 55 | 95 | 150 | 55 | 50 | 460 |
| 300× 600 | 500 | 745 | 95 | 45 | 55 | 95 | 160 | 65 | 50 | 570 |
| 300× 700 | 500 | 845 | 95 | 45 | 55 | 95 | 160 | 65 | 50 | 630 |
| 300× 800 | 500 | 945 | 95 | 45 | 55 | 95 | 160 | 65 | 50 | 690 |
| 300× 900 | 500 | 1045 | 95 | 45 | 55 | 95 | 170 | 75 | 50 | 835 |
| 300×1000 | 500 | 1145 | 95 | 45 | 55 | 95 | 170 | 75 | 50 | 905 |
| 300×1100 | 500 | 1245 | 95 | 45 | 55 | 95 | 170 | 75 | 50 | 975 |
| 300×1200 | 500 | 1345 | 95 | 45 | 55 | 95 | 170 | 75 | 50 | 1045 |
| 400× 400 | 610 | 560 | 110 | 50 | 55 | 110 | 160 | 60 | 50 | 490 |
| 400× 500 | 610 | 660 | 110 | 50 | 55 | 110 | 160 | 60 | 50 | 545 |
| 400× 600 | 610 | 760 | 110 | 50 | 55 | 110 | 160 | 60 | 50 | 600 |
| 400× 700 | 610 | 860 | 110 | 50 | 55 | 110 | 170 | 70 | 50 | 725 |
| 400× 800 | 610 | 960 | 110 | 50 | 55 | 110 | 170 | 70 | 50 | 790 |
| 400× 900 | 610 | 1060 | 110 | 50 | 55 | 110 | 170 | 70 | 50 | 855 |
| 400×1000 | 610 | 1160 | 110 | 50 | 55 | 110 | 180 | 80 | 50 | 1015 |
| 400×1100 | 610 | 1260 | 110 | 50 | 55 | 110 | 180 | 80 | 50 | 1090 |
| 400×1200 | 610 | 1360 | 110 | 50 | 55 | 110 | 180 | 80 | 50 | 1165 |
| 500× 500 | 720 | 675 | 125 | 55 | 55 | 125 | 170 | 70 | 50 | 660 |
| 500× 600 | 720 | 775 | 125 | 55 | 55 | 125 | 170 | 70 | 50 | 725 |
| 500× 700 | 720 | 875 | 125 | 55 | 55 | 125 | 170 | 70 | 50 | 790 |
| 500× 800 | 720 | 975 | 125 | 55 | 55 | 125 | 170 | 70 | 50 | 855 |
| 500× 900 | 720 | 1075 | 125 | 55 | 55 | 125 | 180 | 85 | 50 | 1045 |
| 500×1000 | 720 | 1175 | 125 | 55 | 55 | 125 | 180 | 85 | 50 | 1125 |
| 500×1100 | 720 | 1275 | 125 | 55 | 55 | 125 | 180 | 85 | 50 | 1205 |
| 500×1200 | 720 | 1375 | 125 | 55 | 55 | 125 | 190 | 95 | 50 | 1400 |
| 500×1300 | 720 | 1475 | 125 | 55 | 55 | 125 | 190 | 95 | 50 | 1490 |
| 500×1400 | 720 | 1575 | 125 | 55 | 55 | 125 | 190 | 95 | 50 | 1580 |
| 600× 600 | 830 | 790 | 140 | 60 | 55 | 140 | 180 | 75 | 50 | 830 |
| 600× 700 | 830 | 890 | 140 | 60 | 55 | 140 | 180 | 75 | 50 | 900 |
| 600× 800 | 830 | 990 | 140 | 60 | 55 | 140 | 180 | 75 | 50 | 970 |
| 600× 900 | 830 | 1090 | 140 | 60 | 55 | 140 | 180 | 75 | 50 | 1040 |
| 600×1000 | 830 | 1190 | 140 | 60 | 55 | 140 | 190 | 90 | 50 | 1250 |
| 600×1100 | 830 | 1290 | 140 | 60 | 55 | 140 | 190 | 90 | 50 | 1335 |
| 600×1200 | 830 | 1390 | 140 | 60 | 55 | 140 | 190 | 90 | 50 | 1420 |
| 600×1300 | 830 | 1490 | 140 | 60 | 55 | 140 | 200 | 100 | 50 | 1625 |
| 600×1400 | 830 | 1590 | 140 | 60 | 55 | 140 | 200 | 100 | 50 | 1720 |
| 600×1500 | 830 | 1690 | 140 | 60 | 55 | 140 | 200 | 100 | 50 | 1815 |

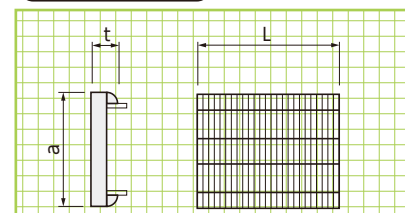
蓋版



集水版(FRC)



グレーチング

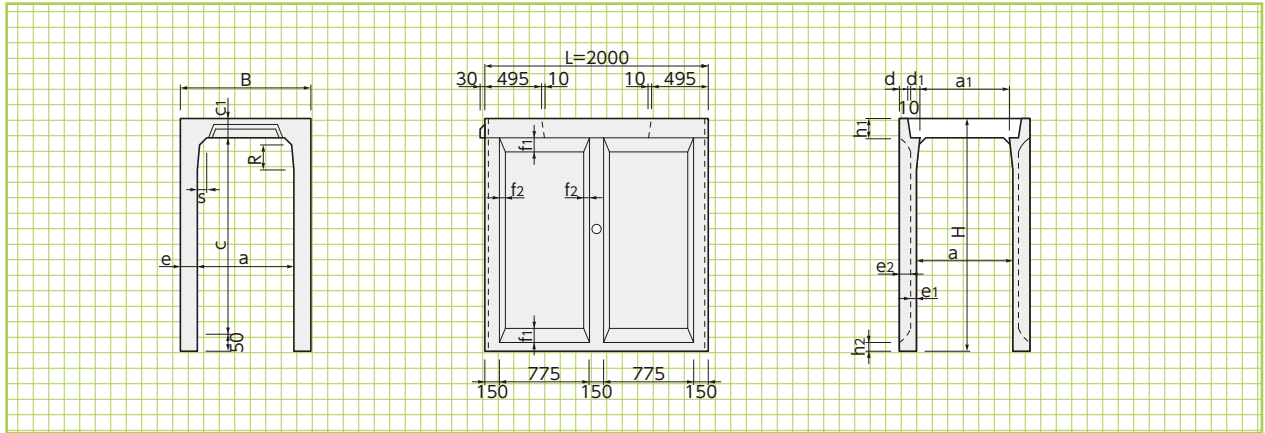


■寸法・重量表

| 呼称 a×h | a (mm) | a' (mm) | t (mm) | L (mm) | 重量(kg) | | | |
|-----------|-----------|------------|-----------|-----------|--------|--------|----------|--------|
| | | | | | 蓋版 | FRC集水版 | FRC集水版細目 | グレーチング |
| 250用 | 350 | 336 | 90 | 498 | 36 | — | 25 | 13.0 |
| 300用 | 400 | 385 | 95 | 498 | 43 | 35 | 32 | 21.0 |
| 400用 | 500 | 485 | 110 | 498 | 63 | 51 | 47 | 26.4 |
| 500用 | 600 | 585 | 125 | 498 | 86 | 61 | — | 37.5 |
| 600用 | 700 | 685 | 140 | 498 | 110 | 78 | — | 43.3 |

縦断用
水路幅
700~
1000

形状・寸法
重量表



■寸法・重量表

| 呼称 a×c | 寸法(mm) | | | | | | | | | | | | | | | 参考重量 (kg) | | |
|-----------|--------|------|------|-----|------|-----|----|----|-----|----|----|-----|----|-----|----|--------------|-----|------|
| | B | H | a | a1 | c | c1 | d | d1 | e | e1 | e2 | f1 | f2 | h1 | h2 | | R | s |
| 700× 700 | 970 | 900 | 700 | 670 | 700 | 150 | 70 | 70 | 135 | 65 | 70 | 120 | 40 | 150 | 80 | 100 | 70 | 1087 |
| 700× 800 | 970 | 1000 | 700 | 670 | 800 | 150 | 70 | 70 | 135 | 65 | 70 | 120 | 40 | 150 | 80 | 100 | 70 | 1164 |
| 700× 900 | 970 | 1100 | 700 | 670 | 900 | 150 | 70 | 70 | 135 | 65 | 70 | 120 | 40 | 150 | 80 | 100 | 70 | 1242 |
| 700×1000 | 970 | 1200 | 700 | 670 | 1000 | 150 | 70 | 70 | 135 | 65 | 70 | 120 | 40 | 150 | 80 | 100 | 70 | 1320 |
| 700×1100 | 970 | 1300 | 700 | 670 | 1100 | 150 | 70 | 70 | 135 | 65 | 70 | 120 | 40 | 150 | 80 | 100 | 70 | 1397 |
| 700×1200 | 970 | 1400 | 700 | 670 | 1200 | 150 | 70 | 70 | 135 | 65 | 70 | 120 | 40 | 150 | 80 | 100 | 70 | 1475 |
| 700×1300 | 970 | 1500 | 700 | 666 | 1300 | 150 | 70 | 72 | 135 | 65 | 70 | 120 | 40 | 150 | 80 | 150 | 70 | 1557 |
| 700×1400 | 970 | 1600 | 700 | 666 | 1400 | 150 | 70 | 72 | 135 | 65 | 70 | 120 | 40 | 150 | 80 | 150 | 70 | 1635 |
| 700×1500 | 970 | 1700 | 700 | 666 | 1500 | 150 | 70 | 72 | 135 | 65 | 70 | 120 | 40 | 150 | 80 | 150 | 70 | 1713 |
| 700×1600 | 970 | 1800 | 700 | 666 | 1600 | 150 | 70 | 72 | 135 | 65 | 70 | 120 | 40 | 150 | 80 | 150 | 70 | 1790 |
| 700×1700 | 970 | 1900 | 700 | 666 | 1700 | 150 | 70 | 72 | 135 | 65 | 70 | 120 | 40 | 150 | 80 | 150 | 70 | 1868 |
| 800× 800 | 1080 | 1010 | 800 | 768 | 800 | 160 | 75 | 71 | 140 | 70 | 70 | 120 | 40 | 160 | 80 | 100 | 80 | 1279 |
| 800× 900 | 1080 | 1110 | 800 | 768 | 900 | 160 | 75 | 71 | 140 | 70 | 70 | 120 | 40 | 160 | 80 | 100 | 80 | 1361 |
| 800×1000 | 1080 | 1210 | 800 | 768 | 1000 | 160 | 75 | 71 | 140 | 70 | 70 | 120 | 40 | 160 | 80 | 100 | 80 | 1444 |
| 800×1100 | 1080 | 1310 | 800 | 768 | 1100 | 160 | 75 | 71 | 140 | 70 | 70 | 120 | 40 | 160 | 80 | 100 | 80 | 1526 |
| 800×1200 | 1080 | 1410 | 800 | 768 | 1200 | 160 | 75 | 71 | 140 | 70 | 70 | 120 | 40 | 160 | 80 | 100 | 80 | 1608 |
| 800×1300 | 1080 | 1510 | 800 | 768 | 1300 | 160 | 75 | 71 | 140 | 70 | 70 | 120 | 40 | 160 | 80 | 100 | 80 | 1691 |
| 800×1400 | 1080 | 1610 | 800 | 764 | 1400 | 160 | 75 | 73 | 140 | 70 | 70 | 120 | 40 | 160 | 80 | 150 | 80 | 1778 |
| 800×1500 | 1080 | 1710 | 800 | 764 | 1500 | 160 | 75 | 73 | 140 | 70 | 70 | 120 | 40 | 160 | 80 | 150 | 80 | 1860 |
| 800×1600 | 1080 | 1810 | 800 | 764 | 1600 | 160 | 75 | 73 | 140 | 70 | 70 | 120 | 40 | 160 | 80 | 150 | 80 | 1942 |
| 800×1700 | 1080 | 1910 | 800 | 764 | 1700 | 160 | 75 | 73 | 140 | 70 | 70 | 120 | 40 | 160 | 80 | 150 | 80 | 2025 |
| 800×1800 | 1080 | 2010 | 800 | 764 | 1800 | 160 | 75 | 73 | 140 | 70 | 70 | 120 | 40 | 160 | 80 | 150 | 80 | 2107 |
| 900× 900 | 1190 | 1120 | 900 | 866 | 900 | 170 | 75 | 77 | 145 | 75 | 70 | 120 | 40 | 170 | 80 | 100 | 90 | 1483 |
| 900×1000 | 1190 | 1220 | 900 | 866 | 1000 | 170 | 75 | 77 | 145 | 75 | 70 | 120 | 40 | 170 | 80 | 100 | 90 | 1570 |
| 900×1100 | 1190 | 1320 | 900 | 866 | 1100 | 170 | 75 | 77 | 145 | 75 | 70 | 120 | 40 | 170 | 80 | 100 | 90 | 1657 |
| 900×1200 | 1190 | 1420 | 900 | 866 | 1200 | 170 | 75 | 77 | 145 | 75 | 70 | 120 | 40 | 170 | 80 | 100 | 90 | 1744 |
| 900×1300 | 1190 | 1520 | 900 | 866 | 1300 | 170 | 75 | 77 | 145 | 75 | 70 | 120 | 40 | 170 | 80 | 100 | 90 | 1831 |
| 900×1400 | 1190 | 1620 | 900 | 866 | 1400 | 170 | 75 | 77 | 145 | 75 | 70 | 120 | 40 | 170 | 80 | 100 | 90 | 1918 |
| 900×1500 | 1190 | 1720 | 900 | 862 | 1500 | 170 | 75 | 79 | 145 | 75 | 70 | 120 | 40 | 170 | 80 | 150 | 90 | 2010 |
| 900×1600 | 1190 | 1820 | 900 | 862 | 1600 | 170 | 75 | 79 | 145 | 75 | 70 | 120 | 40 | 170 | 80 | 150 | 90 | 2097 |
| 900×1700 | 1190 | 1920 | 900 | 862 | 1700 | 170 | 75 | 79 | 145 | 75 | 70 | 120 | 40 | 170 | 80 | 150 | 90 | 2184 |
| 900×1800 | 1190 | 2020 | 900 | 862 | 1800 | 170 | 75 | 79 | 145 | 75 | 70 | 120 | 40 | 170 | 80 | 150 | 90 | 2271 |
| 900×1900 | 1190 | 2120 | 900 | 862 | 1900 | 170 | 75 | 79 | 145 | 75 | 70 | 120 | 40 | 170 | 80 | 150 | 90 | 2358 |
| 1000×1000 | 1300 | 1230 | 1000 | 964 | 1000 | 180 | 80 | 78 | 150 | 80 | 70 | 120 | 40 | 180 | 80 | 100 | 100 | 1705 |
| 1000×1100 | 1300 | 1330 | 1000 | 964 | 1100 | 180 | 80 | 78 | 150 | 80 | 70 | 120 | 40 | 180 | 80 | 100 | 100 | 1797 |
| 1000×1200 | 1300 | 1430 | 1000 | 964 | 1200 | 180 | 80 | 78 | 150 | 80 | 70 | 120 | 40 | 180 | 80 | 100 | 100 | 1889 |
| 1000×1300 | 1300 | 1530 | 1000 | 964 | 1300 | 180 | 80 | 78 | 150 | 80 | 70 | 120 | 40 | 180 | 80 | 100 | 100 | 1980 |
| 1000×1400 | 1300 | 1630 | 1000 | 964 | 1400 | 180 | 80 | 78 | 150 | 80 | 70 | 120 | 40 | 180 | 80 | 100 | 100 | 2072 |
| 1000×1500 | 1300 | 1730 | 1000 | 964 | 1500 | 180 | 80 | 78 | 150 | 80 | 70 | 120 | 40 | 180 | 80 | 100 | 100 | 2164 |
| 1000×1600 | 1300 | 1830 | 1000 | 960 | 1600 | 180 | 80 | 80 | 150 | 80 | 70 | 120 | 40 | 180 | 80 | 150 | 100 | 2261 |
| 1000×1700 | 1300 | 1930 | 1000 | 960 | 1700 | 180 | 80 | 80 | 150 | 80 | 70 | 120 | 40 | 180 | 80 | 150 | 100 | 2352 |
| 1000×1800 | 1300 | 2030 | 1000 | 960 | 1800 | 180 | 80 | 80 | 150 | 80 | 70 | 120 | 40 | 180 | 80 | 150 | 100 | 2444 |
| 1000×1900 | 1300 | 2130 | 1000 | 960 | 1900 | 180 | 80 | 80 | 150 | 80 | 70 | 120 | 40 | 180 | 80 | 150 | 100 | 2536 |
| 1000×2000 | 1300 | 2230 | 1000 | 960 | 2000 | 180 | 80 | 80 | 150 | 80 | 70 | 120 | 40 | 180 | 80 | 150 | 100 | 2627 |

※L=1000の製品も製作致します。(この場合は暗渠になります。)

横断用
水路幅
300~600
形状・寸法
重量表

擁壁類

管渠類

側溝類

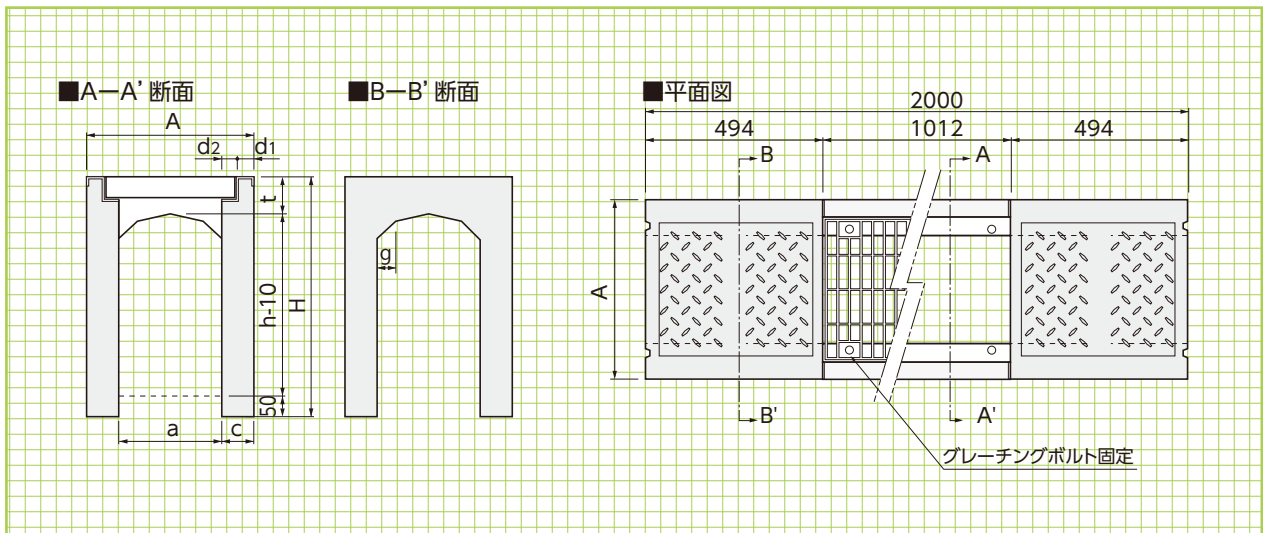
道路関連

河川関連

貯水槽関連

浸透製品・基礎類

景観関連・その他



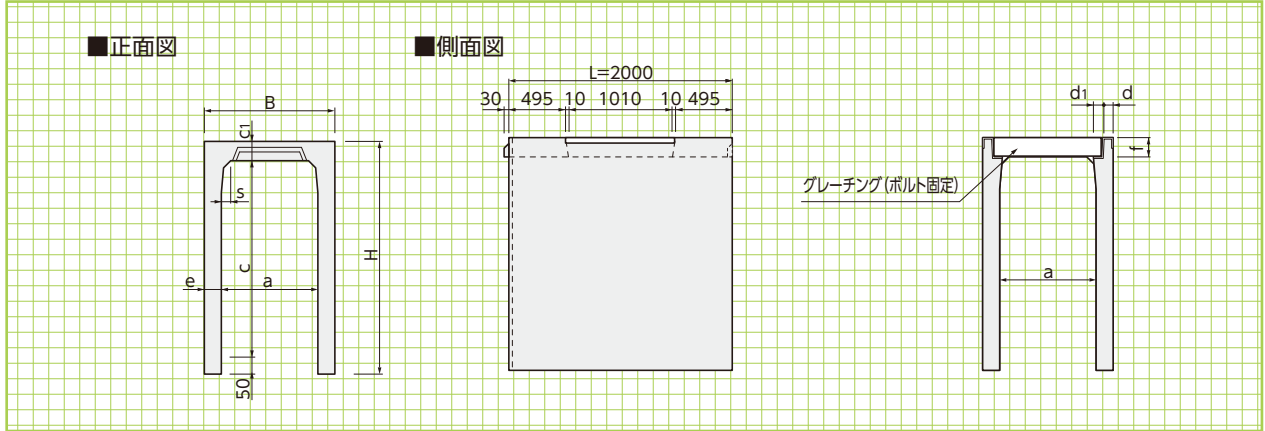
■寸法・重量表

| 呼称 a×h | 寸法(mm) | | | | | | | 参考重量 (kg) |
|-----------|--------|------|-----|----|----|-----|----|--------------|
| | A | H | t | d1 | d2 | c | g | |
| 300× 300 | 500 | 445 | 105 | 45 | 55 | 100 | 50 | 510 |
| 300× 400 | 500 | 545 | 105 | 45 | 55 | 100 | 50 | 610 |
| 300× 500 | 500 | 645 | 105 | 45 | 55 | 100 | 50 | 700 |
| 300× 600 | 500 | 745 | 105 | 45 | 55 | 100 | 50 | 800 |
| 300× 700 | 500 | 845 | 105 | 45 | 55 | 100 | 50 | 890 |
| 300× 800 | 500 | 945 | 105 | 45 | 55 | 100 | 50 | 990 |
| 300× 900 | 500 | 1045 | 105 | 45 | 55 | 100 | 50 | 1090 |
| 300×1000 | 500 | 1145 | 105 | 45 | 55 | 100 | 50 | 1180 |
| 300×1100 | 500 | 1245 | 105 | 45 | 55 | 100 | 50 | 1280 |
| 300×1200 | 500 | 1345 | 105 | 45 | 55 | 100 | 50 | 1380 |
| 400× 400 | 610 | 560 | 120 | 50 | 55 | 105 | 50 | 680 |
| 400× 500 | 610 | 660 | 120 | 50 | 55 | 105 | 50 | 780 |
| 400× 600 | 610 | 760 | 120 | 50 | 55 | 105 | 50 | 880 |
| 400× 700 | 610 | 860 | 120 | 50 | 55 | 105 | 50 | 990 |
| 400× 800 | 610 | 960 | 120 | 50 | 55 | 105 | 50 | 1090 |
| 400× 900 | 610 | 1060 | 120 | 50 | 55 | 105 | 50 | 1190 |
| 400×1000 | 610 | 1160 | 120 | 50 | 55 | 105 | 50 | 1290 |
| 400×1100 | 610 | 1260 | 120 | 50 | 55 | 105 | 50 | 1390 |
| 400×1200 | 610 | 1360 | 120 | 50 | 55 | 105 | 50 | 1490 |
| 500× 500 | 720 | 675 | 135 | 55 | 55 | 110 | 50 | 1000 |
| 500× 600 | 720 | 775 | 135 | 55 | 55 | 110 | 50 | 1100 |
| 500× 700 | 720 | 875 | 135 | 55 | 55 | 110 | 50 | 1200 |
| 500× 800 | 720 | 975 | 135 | 55 | 55 | 110 | 50 | 1310 |
| 500× 900 | 720 | 1075 | 135 | 55 | 55 | 110 | 50 | 1410 |
| 500×1000 | 720 | 1175 | 135 | 55 | 55 | 110 | 50 | 1520 |
| 500×1100 | 720 | 1275 | 135 | 55 | 55 | 110 | 50 | 1630 |
| 500×1200 | 720 | 1375 | 135 | 55 | 55 | 110 | 50 | 1730 |
| 500×1300 | 720 | 1475 | 135 | 55 | 55 | 110 | 50 | 1840 |
| 500×1400 | 720 | 1575 | 135 | 55 | 55 | 110 | 50 | 1940 |
| 600× 600 | 830 | 790 | 150 | 60 | 55 | 115 | 50 | 1220 |
| 600× 700 | 830 | 890 | 150 | 60 | 55 | 115 | 50 | 1330 |
| 600× 800 | 830 | 990 | 150 | 60 | 55 | 115 | 50 | 1440 |
| 600× 900 | 830 | 1090 | 150 | 60 | 55 | 115 | 50 | 1550 |
| 600×1000 | 830 | 1190 | 150 | 60 | 55 | 115 | 50 | 1660 |
| 600×1100 | 830 | 1290 | 150 | 60 | 55 | 115 | 50 | 1770 |
| 600×1200 | 830 | 1390 | 150 | 60 | 55 | 115 | 50 | 1880 |
| 600×1300 | 830 | 1490 | 150 | 60 | 55 | 115 | 50 | 1990 |
| 600×1400 | 830 | 1590 | 150 | 60 | 55 | 115 | 50 | 2100 |
| 600×1500 | 830 | 1690 | 150 | 60 | 55 | 115 | 50 | 2210 |

※L=1000の製品も製作致します。(この場合は暗渠になります。)

横断用
水路幅
700~
1000

形状・寸法
重量表



■寸法・重量表

| 呼称 a×c | 寸法 (mm) | | | | | | | | 参考重量 (kg) |
|-----------|---------|------|----------------|----|----------------|-----|-----|-----|--------------|
| | B | H | c ₁ | d | d ₁ | e | f | s | |
| 700× 700 | 970 | 900 | 150 | 79 | 73.7 | 135 | 142 | 70 | 1370 |
| 700× 800 | 970 | 1000 | 150 | 79 | 73.7 | 135 | 142 | 70 | 1500 |
| 700× 900 | 970 | 1100 | 150 | 79 | 73.7 | 135 | 142 | 70 | 1630 |
| 700×1000 | 970 | 1200 | 150 | 79 | 73.7 | 135 | 142 | 70 | 1750 |
| 700×1100 | 970 | 1300 | 150 | 79 | 73.7 | 135 | 142 | 70 | 1880 |
| 700×1200 | 970 | 1400 | 150 | 79 | 73.7 | 135 | 142 | 70 | 2010 |
| 700×1300 | 970 | 1500 | 150 | 79 | 73.7 | 135 | 142 | 70 | 2130 |
| 700×1400 | 970 | 1600 | 150 | 79 | 73.7 | 135 | 142 | 70 | 2260 |
| 700×1500 | 970 | 1700 | 150 | 79 | 73.7 | 135 | 142 | 70 | 2390 |
| 700×1600 | 970 | 1800 | 150 | 79 | 73.7 | 135 | 142 | 70 | 2520 |
| 700×1700 | 970 | 1900 | 150 | 79 | 73.7 | 135 | 142 | 70 | 2640 |
| 800× 800 | 1080 | 1010 | 160 | 84 | 75.5 | 140 | 142 | 80 | 1620 |
| 800× 900 | 1080 | 1110 | 160 | 84 | 75.5 | 140 | 142 | 80 | 1750 |
| 800×1000 | 1080 | 1210 | 160 | 84 | 75.5 | 140 | 142 | 80 | 1890 |
| 800×1100 | 1080 | 1310 | 160 | 84 | 75.5 | 140 | 142 | 80 | 2020 |
| 800×1200 | 1080 | 1410 | 160 | 84 | 75.5 | 140 | 142 | 80 | 2150 |
| 800×1300 | 1080 | 1510 | 160 | 84 | 75.5 | 140 | 142 | 80 | 2280 |
| 800×1400 | 1080 | 1610 | 160 | 84 | 75.5 | 140 | 142 | 80 | 2410 |
| 800×1500 | 1080 | 1710 | 160 | 84 | 75.5 | 140 | 142 | 80 | 2540 |
| 800×1600 | 1080 | 1810 | 160 | 84 | 75.5 | 140 | 142 | 80 | 2680 |
| 800×1700 | 1080 | 1910 | 160 | 84 | 75.5 | 140 | 142 | 80 | 2810 |
| 800×1800 | 1080 | 2010 | 160 | 84 | 75.5 | 140 | 142 | 80 | 2940 |
| 900× 900 | 1190 | 1120 | 170 | 89 | 74.0 | 145 | 162 | 90 | 1870 |
| 900×1000 | 1190 | 1220 | 170 | 89 | 74.0 | 145 | 162 | 90 | 2010 |
| 900×1100 | 1190 | 1320 | 170 | 89 | 74.0 | 145 | 162 | 90 | 2150 |
| 900×1200 | 1190 | 1420 | 170 | 89 | 74.0 | 145 | 162 | 90 | 2280 |
| 900×1300 | 1190 | 1520 | 170 | 89 | 74.0 | 145 | 162 | 90 | 2420 |
| 900×1400 | 1190 | 1620 | 170 | 89 | 74.0 | 145 | 162 | 90 | 2550 |
| 900×1500 | 1190 | 1720 | 170 | 89 | 74.0 | 145 | 162 | 90 | 2690 |
| 900×1600 | 1190 | 1820 | 170 | 89 | 74.0 | 145 | 162 | 90 | 2830 |
| 900×1700 | 1190 | 1920 | 170 | 89 | 74.0 | 145 | 162 | 90 | 2960 |
| 900×1800 | 1190 | 2020 | 170 | 89 | 74.0 | 145 | 162 | 90 | 3100 |
| 900×1900 | 1190 | 2120 | 170 | 89 | 74.0 | 145 | 162 | 90 | 3240 |
| 1000×1000 | 1300 | 1230 | 180 | 94 | 79.7 | 150 | 162 | 100 | 2150 |
| 1000×1100 | 1300 | 1330 | 180 | 94 | 79.7 | 150 | 162 | 100 | 2290 |
| 1000×1200 | 1300 | 1430 | 180 | 94 | 79.7 | 150 | 162 | 100 | 2430 |
| 1000×1300 | 1300 | 1530 | 180 | 94 | 79.7 | 150 | 162 | 100 | 2580 |
| 1000×1400 | 1300 | 1630 | 180 | 94 | 79.7 | 150 | 162 | 100 | 2720 |
| 1000×1500 | 1300 | 1730 | 180 | 94 | 79.7 | 150 | 162 | 100 | 2860 |
| 1000×1600 | 1300 | 1830 | 180 | 94 | 79.7 | 150 | 162 | 100 | 3000 |
| 1000×1700 | 1300 | 1930 | 180 | 94 | 79.7 | 150 | 162 | 100 | 3140 |
| 1000×1800 | 1300 | 2030 | 180 | 94 | 79.7 | 150 | 162 | 100 | 3280 |
| 1000×1900 | 1300 | 2130 | 180 | 94 | 79.7 | 150 | 162 | 100 | 3420 |
| 1000×2000 | 1300 | 2230 | 180 | 94 | 79.7 | 150 | 162 | 100 | 3560 |

※L=1000の製品も製作致します。(この場合は暗渠になります。)

※L=2000の暗渠タイプ製品も製作致します。

蓋版
グレーチング
水路幅
700~1000
形状・寸法
重量表

擁壁類

管渠類

側溝類

道路関連

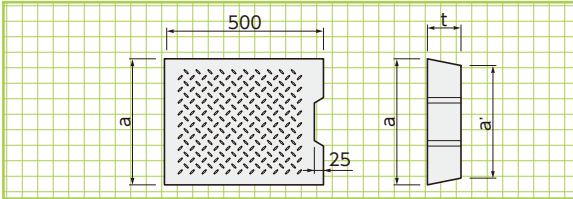
河川関連

貯水槽関連

浸透製品・基礎類

景観関連・その他

蓋版(車道用)

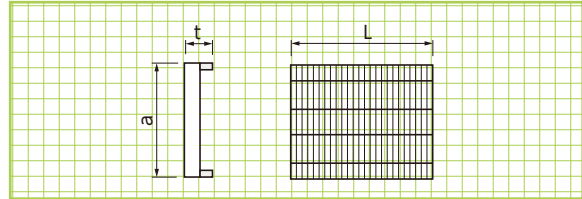


■寸法・重量表

| 呼称 | 寸法(mm) | | | 参考重量(kg) |
|------|--------|------|-----|----------|
| | a | a' | t | |
| 700 | 820 | 800 | 150 | 137 |
| 800 | 920 | 900 | 160 | 165 |
| 900 | 1030 | 1010 | 170 | 196 |
| 1000 | 1130 | 1110 | 180 | 228 |

車道用

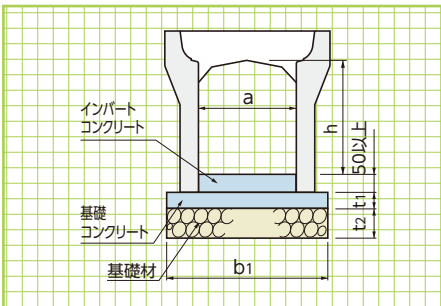
グレーチング



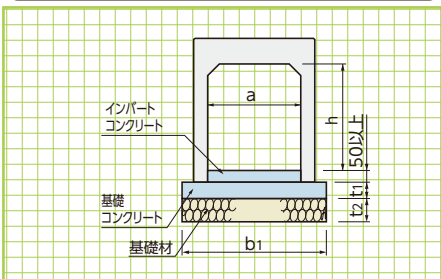
■寸法・重量表

| 呼称 | 寸法(mm) | | 参考重量(kg) | |
|------|--------|-----|----------|-------|
| | a | t | L=495 | L=995 |
| 700 | 810 | 150 | 46.0 | 84.0 |
| 800 | 910 | 160 | 51.0 | 94.0 |
| 900 | 1020 | 170 | 62.0 | 112.0 |
| 1000 | 1120 | 180 | 68.0 | 124.0 |

縦断用水路幅:250~600



縦断用水路幅:700~1000



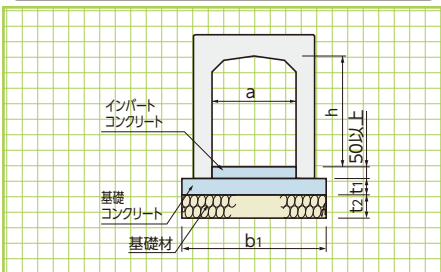
■標準敷設材料表(縦断用)

(10m当り)

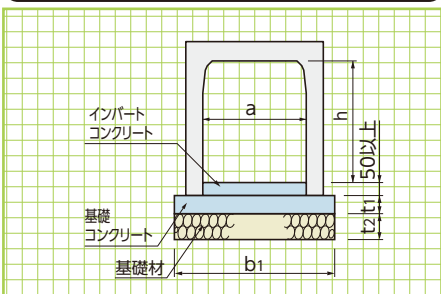
| 呼称 a×h | 寸法(mm) | | | 基礎材 (m ²) | 基礎コンクリート (m ³) | 基礎型枠 (m ²) |
|---------------|----------------|----------------|----------------|--------------------------|-------------------------------|---------------------------|
| | b ₁ | t ₁ | t ₂ | | | |
| 250× 300~ 600 | 450 | 50 | 100 | 4.50 | 0.225 | 1.00 |
| 300× 300~ 500 | 510 | 50 | 100 | 5.10 | 0.255 | 1.00 |
| 600~ 800 | 530 | 50 | 100 | 5.30 | 0.265 | 1.00 |
| 900~1200 | 550 | 50 | 100 | 5.50 | 0.275 | 1.00 |
| 400× 400~ 600 | 620 | 70 | 100 | 6.20 | 0.434 | 1.40 |
| 700~ 900 | 640 | 70 | 100 | 6.40 | 0.448 | 1.40 |
| 1000~1200 | 660 | 70 | 100 | 6.60 | 0.462 | 1.40 |
| 500× 500~ 800 | 740 | 90 | 100 | 7.40 | 0.666 | 1.80 |
| 900~1100 | 770 | 90 | 100 | 7.70 | 0.693 | 1.80 |
| 1200~1400 | 790 | 90 | 100 | 7.90 | 0.711 | 1.80 |
| 600× 600~ 900 | 850 | 120 | 100 | 8.50 | 1.020 | 2.40 |
| 1000~1200 | 880 | 120 | 100 | 8.80 | 1.056 | 2.40 |
| 1300~1500 | 900 | 120 | 100 | 9.00 | 1.080 | 2.40 |
| 700× 700 | 1070 | 120 | 150 | 10.70 | 1.284 | 2.40 |
| 800× 800 | 1180 | 140 | 150 | 11.80 | 1.652 | 2.80 |
| 900× 900 | 1290 | 160 | 150 | 12.90 | 2.064 | 3.20 |
| 1000×1000 | 1400 | 180 | 150 | 14.00 | 2.520 | 3.60 |

縦断用
標準敷設
材料表

横断用水路幅:300~600



横断用水路幅:700~1000



■標準敷設材料表(横断用)

(10m当り)

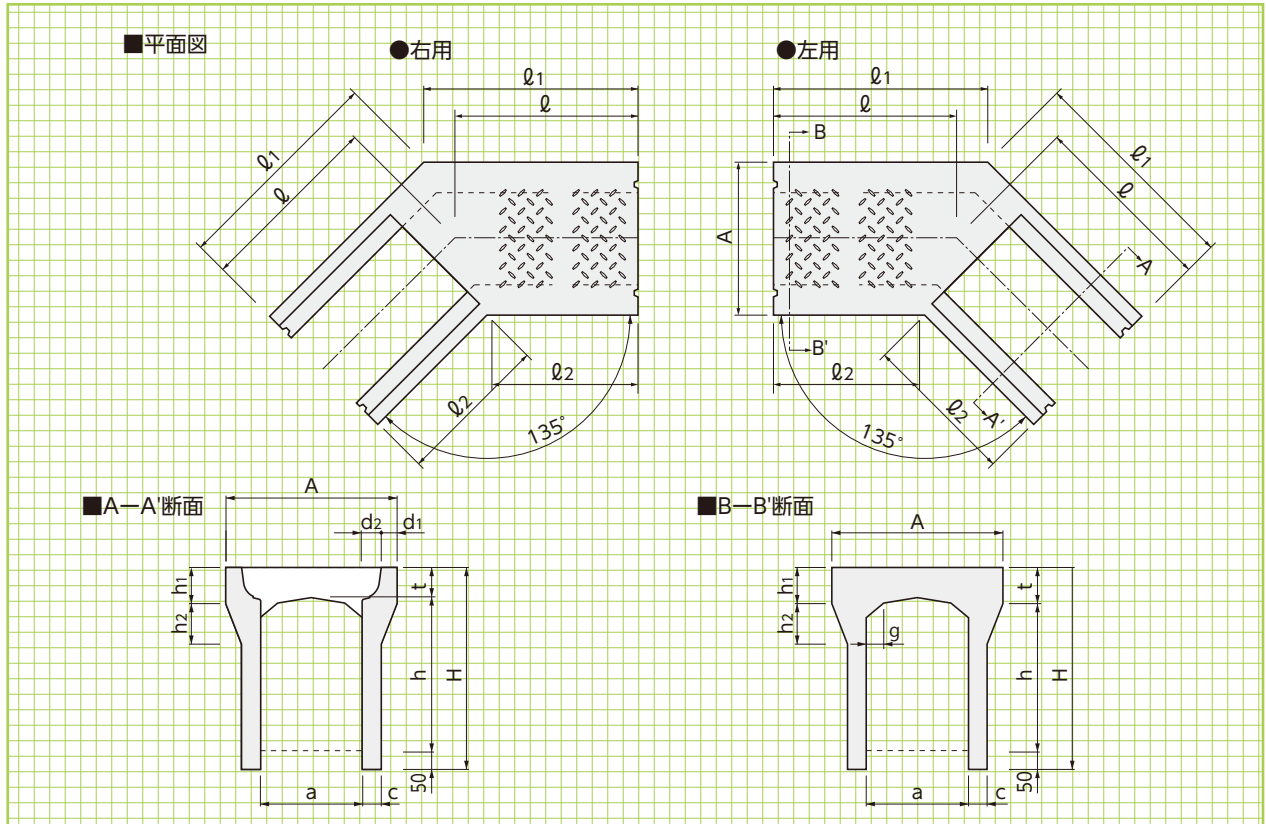
| 呼称 a×h | 寸法(mm) | | | 基礎材 (m ²) | 基礎コンクリート (m ³) | 基礎型枠 (m ²) |
|----------------|----------------|----------------|----------------|--------------------------|-------------------------------|---------------------------|
| | b ₁ | t ₁ | t ₂ | | | |
| 300× 300~1200 | 600 | 100 | 100 | 6.00 | 0.600 | 2.00 |
| 400× 400~1200 | 710 | 100 | 100 | 7.10 | 0.710 | 2.00 |
| 500× 500~1400 | 820 | 150 | 150 | 8.20 | 1.230 | 3.00 |
| 600× 600~1500 | 930 | 150 | 150 | 9.30 | 1.395 | 3.00 |
| 700× 700~1700 | 1070 | 150 | 150 | 10.70 | 1.610 | 3.00 |
| 800× 800~1800 | 1180 | 150 | 150 | 11.80 | 1.770 | 3.00 |
| 900× 900~1900 | 1290 | 200 | 150 | 12.90 | 2.580 | 4.00 |
| 1000×1000~2000 | 1400 | 200 | 150 | 14.00 | 2.800 | 4.00 |

横断用
標準敷設
材料表

電柱廻り・コーナ一部

基本形状図

形状・寸法
重量表

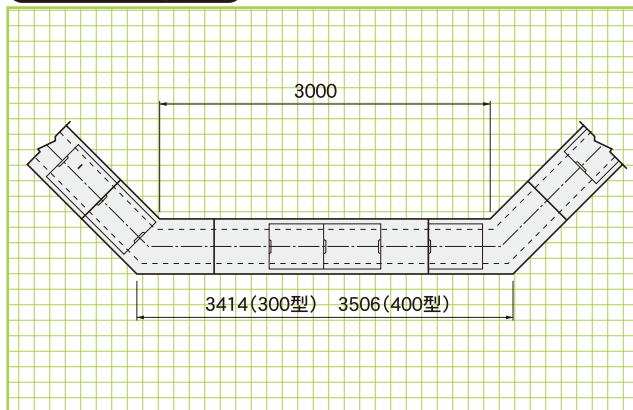


■寸法・重量表

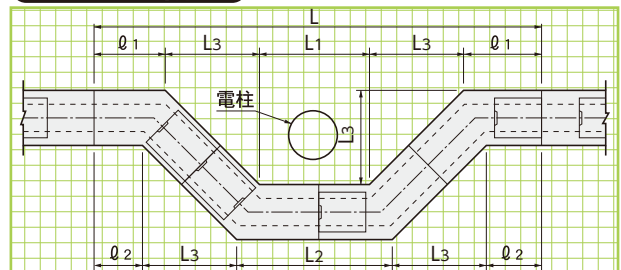
| 呼称 a×h | 寸法(mm) | | | | | | | | | | | | 参考重量 (kg) |
|-----------|--------|------|-----|----|----|-----|-----|----|----|---------------|-----------------|-----------------|--------------|
| | A | H | t | d1 | d2 | h1 | h2 | c | g | \varnothing | \varnothing_1 | \varnothing_2 | |
| 300×300 | 500 | 445 | 95 | 45 | 55 | 95 | 160 | 65 | 50 | 604 | 707 | 500 | 245 |
| 300×400 | 500 | 545 | 95 | 45 | 55 | 95 | 160 | 65 | 50 | 604 | 707 | 500 | 280 |
| 300×500 | 500 | 645 | 95 | 45 | 55 | 95 | 160 | 65 | 50 | 604 | 707 | 500 | 320 |
| 300×600 | 500 | 745 | 95 | 45 | 55 | 95 | 160 | 65 | 50 | 604 | 707 | 500 | 355 |
| 300×700 | 500 | 845 | 95 | 45 | 55 | 95 | 160 | 65 | 50 | 604 | 707 | 500 | 390 |
| 300×800 | 500 | 945 | 95 | 45 | 55 | 95 | 160 | 65 | 50 | 604 | 707 | 500 | 430 |
| 400×400 | 610 | 560 | 110 | 50 | 55 | 110 | 170 | 70 | 50 | 626 | 753 | 500 | 350 |
| 400×500 | 610 | 660 | 110 | 50 | 55 | 110 | 170 | 70 | 50 | 626 | 753 | 500 | 390 |
| 400×600 | 610 | 760 | 110 | 50 | 55 | 110 | 170 | 70 | 50 | 626 | 753 | 500 | 430 |
| 400×700 | 610 | 860 | 110 | 50 | 55 | 110 | 170 | 70 | 50 | 626 | 753 | 500 | 470 |
| 400×800 | 610 | 960 | 110 | 50 | 55 | 110 | 170 | 70 | 50 | 626 | 753 | 500 | 510 |
| 400×900 | 610 | 1060 | 110 | 50 | 55 | 110 | 170 | 70 | 50 | 626 | 753 | 500 | 555 |

割付図

■コーナ一部割付図



■電柱廻り部割付図



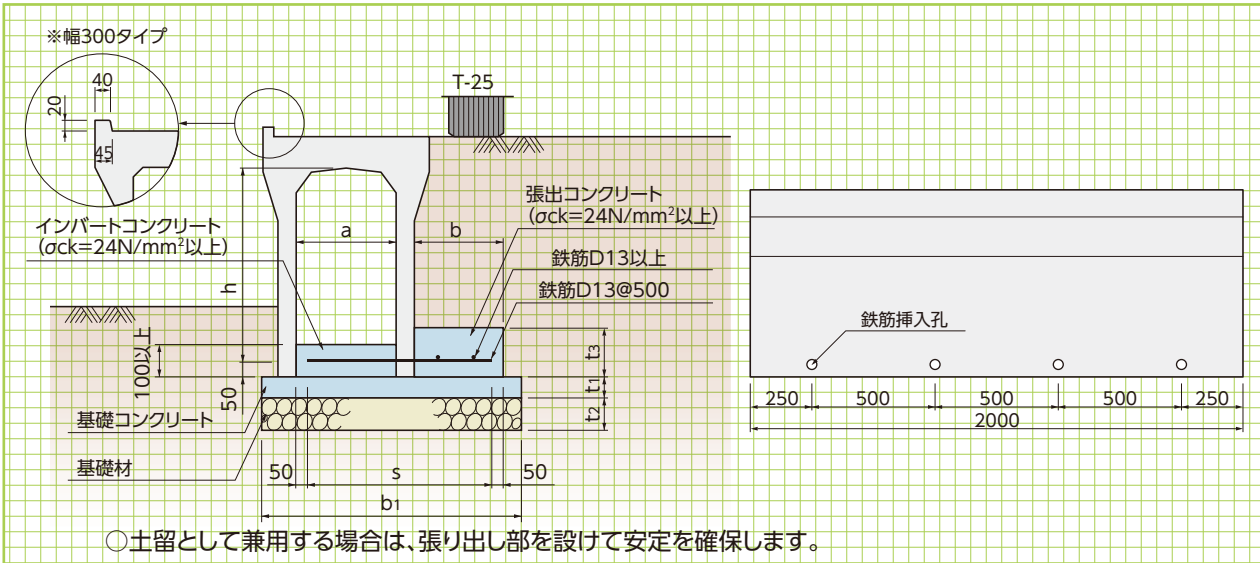
■寸法表

| 呼称 | L | L1 | L2 | L3 | \varnothing_1 | \varnothing_2 |
|------|------|------|------|-----|-----------------|-----------------|
| 300用 | 4122 | 1000 | 1414 | 854 | 707 | 500 |
| 400用 | 4276 | 1000 | 1506 | 885 | 753 | 500 |

片土圧による土留工法

※水止め一体型は、幅300タイプのみです。
 ※基礎コンクリート厚は標準と同じです。

標準敷設図 水路幅:300~600



■張り出し部の寸法表

(10m当り)

| 呼称 a×h | 寸法(mm) | | | | | | 基礎材 (m ²) | 基礎コンクリート (m ³) | 同左型枠 (m ²) | 張り出し部 (m ³) | 同左型枠 (m ²) |
|-----------|--------|-----|----------------|----------------|----------------|----------------|--------------------------|-------------------------------|---------------------------|----------------------------|---------------------------|
| | s | b | b ₁ | t ₁ | t ₂ | t ₃ | | | | | |
| 300× 300 | 655 | 400 | 910 | 50 | 100 | 150 | 9.10 | 0.455 | 1.00 | 0.600 | 1.50 |
| 300× 400 | 655 | 400 | 910 | 50 | 100 | 150 | 9.10 | 0.455 | 1.00 | 0.600 | 1.50 |
| 300× 500 | 755 | 500 | 1010 | 50 | 100 | 150 | 10.10 | 0.505 | 1.00 | 0.750 | 1.50 |
| 300× 600 | 765 | 500 | 1030 | 50 | 100 | 150 | 10.30 | 0.515 | 1.00 | 0.750 | 1.50 |
| 300× 700 | 865 | 600 | 1130 | 50 | 100 | 150 | 11.30 | 0.565 | 1.00 | 0.900 | 1.50 |
| 300× 800 | 865 | 600 | 1130 | 50 | 100 | 150 | 11.30 | 0.565 | 1.00 | 0.900 | 1.50 |
| 300× 900 | 925 | 650 | 1200 | 50 | 100 | 150 | 12.00 | 0.600 | 1.00 | 0.975 | 1.50 |
| 300×1000 | 925 | 650 | 1200 | 50 | 100 | 150 | 12.00 | 0.600 | 1.00 | 0.975 | 1.50 |
| 300×1100 | 975 | 700 | 1250 | 50 | 100 | 150 | 12.50 | 0.625 | 1.00 | 1.050 | 1.50 |
| 300×1200 | 1075 | 800 | 1350 | 50 | 100 | 150 | 13.50 | 0.675 | 1.00 | 1.200 | 1.50 |
| 400× 400 | 810 | 450 | 1070 | 70 | 100 | 150 | 10.70 | 0.749 | 1.40 | 0.675 | 1.50 |
| 400× 500 | 810 | 450 | 1070 | 70 | 100 | 150 | 10.70 | 0.749 | 1.40 | 0.675 | 1.50 |
| 400× 600 | 910 | 550 | 1170 | 70 | 100 | 150 | 11.70 | 0.819 | 1.40 | 0.825 | 1.50 |
| 400× 700 | 920 | 550 | 1190 | 70 | 100 | 150 | 11.90 | 0.833 | 1.40 | 0.825 | 1.50 |
| 400× 800 | 970 | 600 | 1240 | 70 | 100 | 150 | 12.40 | 0.900 | 1.40 | 0.900 | 1.50 |
| 400× 900 | 970 | 600 | 1240 | 70 | 100 | 150 | 12.40 | 0.868 | 1.40 | 0.900 | 1.50 |
| 400×1000 | 1080 | 700 | 1360 | 70 | 100 | 150 | 13.60 | 0.952 | 1.40 | 1.050 | 1.50 |
| 400×1100 | 1080 | 700 | 1360 | 70 | 100 | 150 | 13.60 | 0.952 | 1.40 | 1.050 | 1.50 |
| 400×1200 | 1130 | 750 | 1410 | 70 | 100 | 150 | 14.10 | 0.987 | 1.40 | 1.125 | 1.50 |
| 500× 500 | 870 | 400 | 1140 | 90 | 100 | 150 | 11.40 | 1.026 | 1.80 | 0.600 | 1.50 |
| 500× 600 | 970 | 500 | 1240 | 90 | 100 | 150 | 12.40 | 1.116 | 1.80 | 0.750 | 1.50 |
| 500× 700 | 970 | 500 | 1240 | 90 | 100 | 150 | 12.40 | 1.116 | 1.80 | 0.750 | 1.50 |
| 500× 800 | 1070 | 600 | 1340 | 90 | 100 | 150 | 13.40 | 1.206 | 1.80 | 0.900 | 1.50 |
| 500× 900 | 1370 | 600 | 1370 | 90 | 100 | 150 | 13.70 | 1.233 | 1.80 | 0.900 | 1.50 |
| 500×1000 | 1185 | 700 | 1470 | 90 | 100 | 150 | 14.70 | 1.323 | 1.80 | 1.050 | 1.50 |
| 500×1100 | 1185 | 700 | 1470 | 90 | 100 | 150 | 14.70 | 1.323 | 1.80 | 1.050 | 1.50 |
| 500×1200 | 1245 | 750 | 1540 | 90 | 100 | 150 | 15.40 | 1.386 | 1.80 | 1.125 | 1.50 |
| 500×1300 | 1245 | 750 | 1540 | 90 | 100 | 150 | 15.40 | 1.386 | 1.80 | 1.125 | 1.50 |
| 500×1400 | 1295 | 800 | 1590 | 90 | 100 | 150 | 15.90 | 1.431 | 1.80 | 1.200 | 1.50 |
| 600× 600 | 975 | 400 | 1250 | 120 | 100 | 150 | 12.50 | 1.500 | 2.40 | 0.600 | 1.50 |
| 600× 700 | 1125 | 550 | 1400 | 120 | 100 | 150 | 14.00 | 1.680 | 2.40 | 0.825 | 1.50 |
| 600× 800 | 1125 | 550 | 1400 | 120 | 100 | 150 | 14.00 | 1.680 | 2.40 | 0.825 | 1.50 |
| 600× 900 | 1175 | 600 | 1450 | 120 | 100 | 150 | 14.50 | 1.740 | 2.40 | 0.900 | 1.50 |
| 600×1000 | 1190 | 600 | 1480 | 120 | 100 | 150 | 14.80 | 1.778 | 2.40 | 0.900 | 1.50 |
| 600×1100 | 1290 | 700 | 1580 | 120 | 100 | 150 | 15.80 | 1.896 | 2.40 | 1.050 | 1.50 |
| 600×1200 | 1290 | 700 | 1580 | 120 | 100 | 150 | 15.80 | 1.896 | 2.40 | 1.050 | 1.50 |
| 600×1300 | 1400 | 800 | 1700 | 120 | 100 | 150 | 17.00 | 2.040 | 2.40 | 1.200 | 1.50 |
| 600×1400 | 1400 | 800 | 1700 | 120 | 100 | 150 | 17.00 | 2.040 | 2.40 | 1.200 | 1.50 |
| 600×1500 | 1450 | 850 | 1750 | 120 | 100 | 150 | 17.50 | 2.100 | 2.40 | 1.275 | 1.50 |

標準敷設
材料表形状・寸法
重量表

擁壁類

管渠類

側溝類

道路関連

河川関連

貯水槽関連

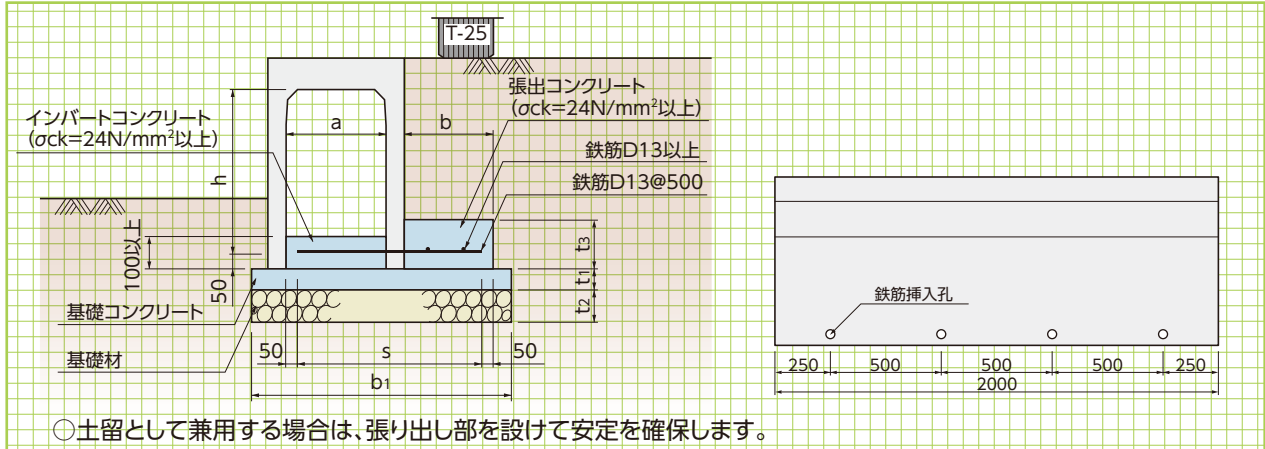
浸透製品・基礎類

景観関連・その他

片土圧による土留工法

※基礎コンクリート厚は標準と同じです。

標準敷設図 水路幅:700~1000



○土留として兼用する場合は、張り出し部を設けて安定を確保します。

張り出し部の寸法表

(10m当り)

| 呼称 a×c | 寸法(mm) | | | | | | 基礎材 (m ²) | 基礎コンクリート (m ³) | 同左型枠 (m ²) | 張出コンクリート (m ³) | 同左型枠 (m ²) |
|-----------|--------|------|----------------|----------------|----------------|----------------|--------------------------|-------------------------------|---------------------------|-------------------------------|---------------------------|
| | s | b | b ₁ | t ₁ | t ₂ | t ₃ | | | | | |
| 700× 700 | 1135 | 400 | 1470 | 120 | 150 | 150 | 14.70 | 1.764 | 2.40 | 0.600 | 1.50 |
| 700× 800 | 1185 | 450 | 1520 | 120 | 150 | 150 | 15.20 | 1.824 | 2.40 | 0.675 | 1.50 |
| 700× 900 | 1335 | 600 | 1670 | 120 | 150 | 150 | 16.70 | 2.004 | 2.40 | 0.900 | 1.50 |
| 700×1000 | 1335 | 600 | 1670 | 120 | 150 | 150 | 16.70 | 2.004 | 2.40 | 0.900 | 1.50 |
| 700×1100 | 1435 | 700 | 1770 | 120 | 150 | 150 | 17.70 | 2.124 | 2.40 | 1.050 | 1.50 |
| 700×1200 | 1435 | 700 | 1770 | 120 | 150 | 150 | 17.70 | 2.124 | 2.40 | 1.050 | 1.50 |
| 700×1300 | 1535 | 800 | 1870 | 120 | 150 | 150 | 18.70 | 2.244 | 2.40 | 1.200 | 1.50 |
| 700×1400 | 1535 | 800 | 1870 | 120 | 150 | 150 | 18.70 | 2.244 | 2.40 | 1.200 | 1.50 |
| 700×1500 | 1635 | 900 | 1970 | 120 | 150 | 150 | 19.70 | 2.364 | 2.40 | 1.350 | 1.50 |
| 700×1600 | 1635 | 900 | 1970 | 120 | 150 | 200 | 19.70 | 2.364 | 2.40 | 1.800 | 2.00 |
| 700×1700 | 1685 | 950 | 2020 | 120 | 150 | 200 | 20.20 | 2.424 | 2.40 | 1.900 | 2.00 |
| 800× 800 | 1340 | 500 | 1680 | 140 | 150 | 150 | 16.80 | 2.352 | 2.80 | 0.750 | 1.50 |
| 800× 900 | 1340 | 500 | 1680 | 140 | 150 | 150 | 16.80 | 2.352 | 2.80 | 0.750 | 1.50 |
| 800×1000 | 1440 | 600 | 1780 | 140 | 150 | 150 | 17.80 | 2.492 | 2.80 | 0.900 | 1.50 |
| 800×1100 | 1440 | 600 | 1780 | 140 | 150 | 150 | 17.80 | 2.492 | 2.80 | 0.900 | 1.50 |
| 800×1200 | 1540 | 700 | 1880 | 140 | 150 | 150 | 18.80 | 2.632 | 2.80 | 1.050 | 1.50 |
| 800×1300 | 1540 | 700 | 1880 | 140 | 150 | 150 | 18.80 | 2.632 | 2.80 | 1.050 | 1.50 |
| 800×1400 | 1640 | 800 | 1980 | 140 | 150 | 150 | 19.80 | 2.772 | 2.80 | 1.200 | 1.50 |
| 800×1500 | 1640 | 800 | 1980 | 140 | 150 | 150 | 19.80 | 2.772 | 2.80 | 1.200 | 1.50 |
| 800×1600 | 1740 | 900 | 2080 | 140 | 150 | 200 | 20.80 | 2.912 | 2.80 | 1.800 | 2.00 |
| 800×1700 | 1740 | 900 | 2080 | 140 | 150 | 200 | 20.80 | 2.912 | 2.80 | 1.800 | 2.00 |
| 800×1800 | 1790 | 950 | 2130 | 140 | 150 | 200 | 21.30 | 2.982 | 2.80 | 1.900 | 2.00 |
| 900× 900 | 1395 | 450 | 1470 | 160 | 150 | 150 | 17.40 | 2.784 | 3.20 | 0.680 | 1.50 |
| 900×1000 | 1445 | 500 | 1790 | 160 | 150 | 150 | 17.90 | 2.864 | 3.20 | 0.750 | 1.50 |
| 900×1100 | 1545 | 600 | 1890 | 160 | 150 | 150 | 18.90 | 3.024 | 3.20 | 0.900 | 1.50 |
| 900×1200 | 1645 | 700 | 1990 | 160 | 150 | 150 | 19.90 | 3.184 | 3.20 | 1.050 | 1.50 |
| 900×1300 | 1645 | 700 | 1990 | 160 | 150 | 150 | 19.90 | 3.184 | 3.20 | 1.050 | 1.50 |
| 900×1400 | 1745 | 800 | 2090 | 160 | 150 | 150 | 20.90 | 3.344 | 3.20 | 1.200 | 1.50 |
| 900×1500 | 1745 | 800 | 2090 | 160 | 150 | 150 | 20.90 | 3.344 | 3.20 | 1.200 | 1.50 |
| 900×1600 | 1845 | 900 | 2190 | 160 | 150 | 200 | 21.90 | 3.504 | 3.20 | 1.800 | 2.00 |
| 900×1700 | 1845 | 900 | 2190 | 160 | 150 | 200 | 21.90 | 3.504 | 3.20 | 1.800 | 2.00 |
| 900×1800 | 1945 | 1000 | 2290 | 160 | 150 | 200 | 22.90 | 3.664 | 3.20 | 2.000 | 2.00 |
| 900×1900 | 1945 | 1000 | 2290 | 160 | 150 | 200 | 22.90 | 3.664 | 3.20 | 2.000 | 2.00 |
| 1000×1000 | 1550 | 500 | 1900 | 180 | 150 | 150 | 19.00 | 3.420 | 3.60 | 0.750 | 1.50 |
| 1000×1100 | 1650 | 600 | 2000 | 180 | 150 | 150 | 20.00 | 3.600 | 3.60 | 0.900 | 1.50 |
| 1000×1200 | 1650 | 600 | 2000 | 180 | 150 | 150 | 20.00 | 3.600 | 3.60 | 0.900 | 1.50 |
| 1000×1300 | 1750 | 700 | 2100 | 180 | 150 | 150 | 21.00 | 3.780 | 3.60 | 1.050 | 1.50 |
| 1000×1400 | 1750 | 700 | 2100 | 180 | 150 | 150 | 21.00 | 3.780 | 3.60 | 1.050 | 1.50 |
| 1000×1500 | 1850 | 800 | 2200 | 180 | 150 | 150 | 22.00 | 3.960 | 3.60 | 1.200 | 1.50 |
| 1000×1600 | 1850 | 800 | 2200 | 180 | 150 | 200 | 22.00 | 3.960 | 3.60 | 1.600 | 2.00 |
| 1000×1700 | 1950 | 900 | 2300 | 180 | 150 | 200 | 23.00 | 4.140 | 3.60 | 1.800 | 2.00 |
| 1000×1800 | 1950 | 900 | 2300 | 180 | 150 | 200 | 23.00 | 4.140 | 3.60 | 1.800 | 2.00 |
| 1000×1900 | 2050 | 1000 | 2400 | 180 | 150 | 200 | 24.00 | 4.320 | 3.60 | 2.000 | 2.00 |
| 1000×2000 | 2050 | 1000 | 2400 | 180 | 150 | 200 | 24.00 | 4.320 | 3.60 | 2.000 | 2.00 |



■片土圧による土留工法

土留工
施工事例

擁壁類

管渠類

側溝類

道路関連

河川関連

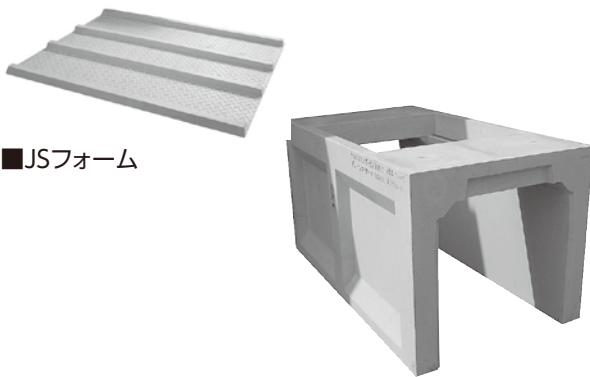
貯水槽関連

浸透製品・基礎類

景観関連その他

側溝の暗渠化が簡単にでき、騒音問題を一挙に解決しました。(水路幅:700~1000)

暗渠化工法



■JSフォーム

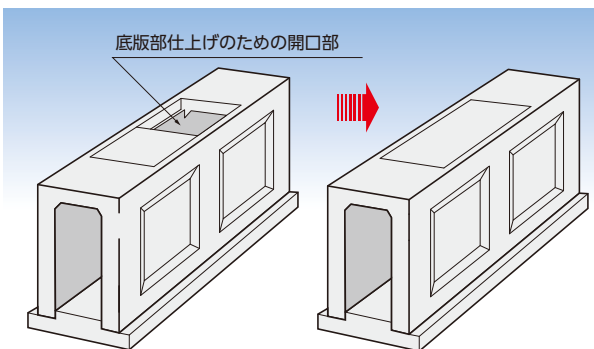
暗渠式自由勾配側溝 (JSフォームを利用した暗渠化工法)

従来よりコンクリート蓋かぶせ式の側溝は永年経過すると、蓋の欠け、ガタツキ等が発生し交通量の多い箇所等では騒音として問題になっているようです。

自由勾配側溝の底板部施工後に当社製品のJSフォームを利用して開口部を簡単に暗渠化できますので、この騒音問題を一挙に解決しました。近年、清掃維持管理におきましても高圧洗浄車を備えた自治体も増えたことにより、音の発生しない暗渠化した側溝の形態がますます重要視されています。

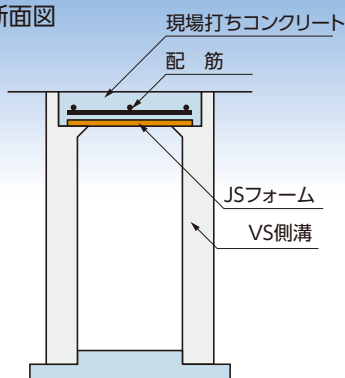
水路幅:300~600の自由勾配側溝の暗渠化についてはSW可変深溝側溝をご参照ください。

■JSフォームを利用した暗渠化工法



底板部仕上げのための開口部

■開口部施工断面図



■特長

1. 頂版部に開口があるため、現場で自由に底板部のコンクリートを水路勾配に合わせて施工できます。
2. 底板部施工終了後は、頂版部の開口部に専用GRC捨型版(JSフォーム)をセットし、配筋、生コン投入で、簡単に暗渠化が可能です。

水路勾配と道路勾配が違ってても、
底板部あと仕上げのため、
自由に設定できます。

開口部を暗渠化すれば車が走行してもガタツキ騒音は一切ありません。

自由勾配

